

Новинка!

Система GRACE

Система представляет собой идеальное решение для разделения пространства в интерьере с прозрачными или полупрозрачными перегородками.

Главное преимущество заключается в узком профиле, шириной всего 12 мм и возможности экономии пространства благодаря полному сложению дверей при открывании.

Система «GRACE» просто устанавливается и регулируется, за счёт нового подвеса двери к верхнему ролику.

Накладной профиль – уникальный профиль системы, который позволяет создавать современные дизайнерские двери.



В интерьере:

Система GRACE

Цвет «черный матовый»

Тип системы: Подвесная


Новинка!

Система GRACE Подвесная

Главное преимущество подвесной системы – отсутствие нижнего трека, благодаря чему двери могут быть использованы как межкомнатные. Предусмотрено два вида крепления – к потолку или к стене. Максимальный вес дверей – 60 кг. Систему можно дополнить механизмом последовательного и синхронного открывания – потянув одну дверь, автоматически двигается и вторая.




3200 мм
Максимальная
высота двери


500-1200 мм
Ширина
двери


до **60** кг
Вес
двери


Доводчик
для плавного
закрывания


Регулировка
по двум осям



Синхронно -
последовательное
открывание
дверей



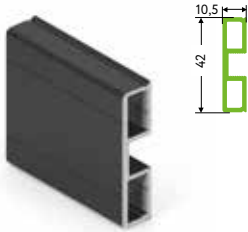
Синхронное
открывание
дверей

В интерьере:

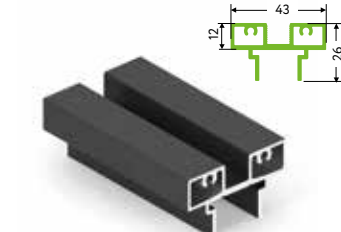
Система GRACE

Цвет «черный матовый»

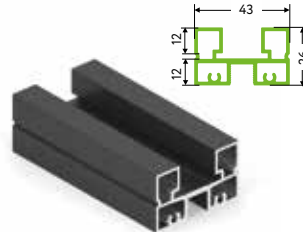
Тип системы: Подвесная



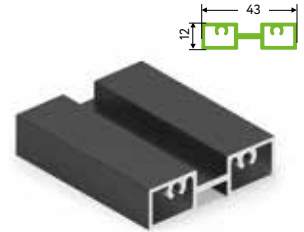
OP0738.VP540
Вертикальный профиль
 Длина - 5,4 м
 В упаковке 10 шт.
 Цвет: черный матовый



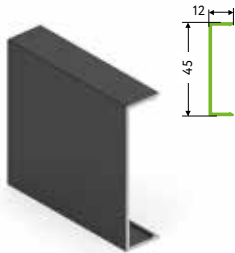
OP0787.VP540
Горизонтальный нижний профиль
 Длина - 5,4 м
 В упаковке 10 шт.
 Цвет: черный матовый



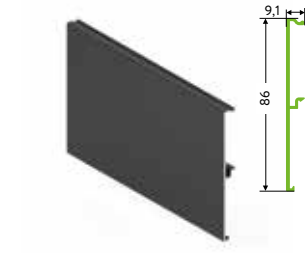
OP0788.VP540
Горизонтальный профиль (верх/низ)
 Длина - 5,4 м
 В упаковке 10 шт.
 Цвет: черный матовый



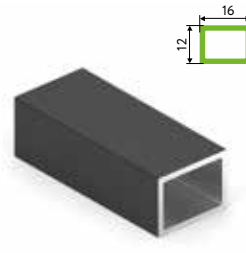
OP0789.VP540
Горизонтальный разделительный профиль
 Длина - 5,4 м
 В упаковке 10 шт.
 Цвет: черный матовый



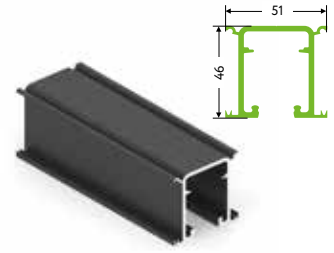
OP0739.VP540
Декоративная накладка вертикального профиля
 Длина - 5,4 м
 В упаковке 10 шт.
 Цвет: черный матовый



OP0846.VP540
Декоративная накладка верхней направляющей
 Длина - 5,4 м
 В упаковке 10 шт.
 Цвет: черный матовый



OP0790.VP540
Накладной разделительный профиль
 Длина - 5,4 м
 В упаковке 10 шт.
 Цвет: черный матовый



OP0847.VP540
Направляющая верхняя
 Длина - 5,4 м
 В упаковке 10 шт.
 Цвет: черный анод



OP0012.VR000
Механизм синхронного открывания
 В комплекте: шкив - 2 шт; крепеж ремня левый - 1 шт; крепеж ремня правый - 1 шт; ремень - 10 м; винт - 2 шт.
 В упаковке 1 шт.
 Цвет: черный матовый



OP0011.VR000
Механизм последовательного открывания
 В комплекте: подвес - 2 шт; шайба с винтом - 2 шт; винт установочный - 4 шт; крепеж ремня левый - 1 шт; крепеж ремня правый - 1 шт; ремень - 3 м; ролик - 2 шт; винт M4x10 - 2 шт; винт M4x8 - 2 шт.
 В упаковке 1 шт.
 Цвет: черный матовый



OP0010.VR000
Фиксатор ремня последовательной системы
 В комплекте: кронштейн - 1 шт; зажим ремня с пластиной - 1 шт; саморез - 2 шт; винт - 2 шт; винт установочный - 2 шт.
 В упаковке 1 шт.
 Цвет: черный матовый



OP0005.VR000
Крепления для верхних роликов
 В комплекте: подвес - 2 шт; шайба с винтом - 2 шт; винт установочный - 4 шт.
 В упаковке 30 шт.
 Цвет: черный матовый



OP0008.VR000
Доводчик
 В комплекте: доводчик - 1 шт; ответная планка с винтами - 1 шт.
 В упаковке 1 шт.
 Цвет: цинк



OP0006.VP000
Ролик верхний
 В упаковке 1 шт.
 Цвет: цинк



OP0002.VP000
Нижний ролик
 В упаковке 1 шт.
 Цвет: черный матовый



OP0003.VR000
Ролик для последовательного открывания
 В комплекте: ролик - 1 шт; винт - 1 шт.
 В упаковке 1 шт.
 Цвет: черный матовый



OP0020.VP000
Пластина регулировочная нижнего ролика
 В упаковке 1 шт.
 Цвет: черный матовый



OP0001.VR000
Комплект торцевых элементов
 В комплекте: нижний - 2 шт; верхний - 2 шт.
 В упаковке 30 шт.
 Цвет: черный матовый



OP0004.VP000
Подвес верхней направляющей
 В комплекте: подвес - 1 шт; гайка - 2 шт; винт - 2 шт.
 В упаковке 30 шт.
 Цвет: черный матовый



OP0009.VP000
Стопор подвесной системы
 В упаковке 30 шт.
 Цвет: черный матовый



OP0007.VP000

Угол заглушки направляющей

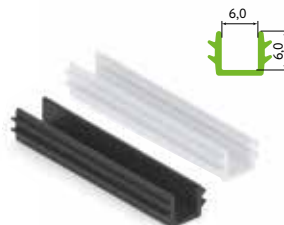
В комплекте: угол - 1 шт.;
винт установочный - 2 шт.
В упаковке 30 шт.
Цвет: черный матовый



OP0430.VP000.ZN0EP.CH

Саморез с потайной головкой

(4 x30 мм)
В упаковке 300 шт.



AA0085.VM100.TR000.RK,
AA0086.VM100.BK000.RK
Уплотнитель П-образный, 6 мм, с шипами

Цвета: прозрачный, черный
Высота - 6 мм,
В бухте - 100 м



AV0064.VM100

Уплотнитель П-образный низкий, 4 мм

Цвет: прозрачный, черный
Высота - 4 мм
В бухте - 100 м



AA0104.VM100

Уплотнитель полиуретановый, 9x6

Цвета: белый, серый, коричневый, черный
В упаковке 100 м



AA0956.VM150

Шлегель

Цвета: белый, серый, светло-бежевый,
коричневый, золото, бронза, черный
Высота - 5 мм, ширина - 9 мм
В бухте - 150 м



AA0084.VM100

Уплотнитель П-образный, с шипами

Цвета: прозрачный, черный
Высота - 4 мм,
В бухте - 100 м



AV0078.VM100

Уплотнитель П-образный

Цвета: прозрачный
Высота - 8 мм,
В бухте - 100 м

AA0087.VM100.BK000.RK

Уплотнитель П-образный, 6 мм, с шипами низкий

Цвета: черный
Высота - 3 мм,
В бухте - 100 м



В интерьере:

Система GRACE

Цвет «черный матовый»

Тип системы: Подвесная





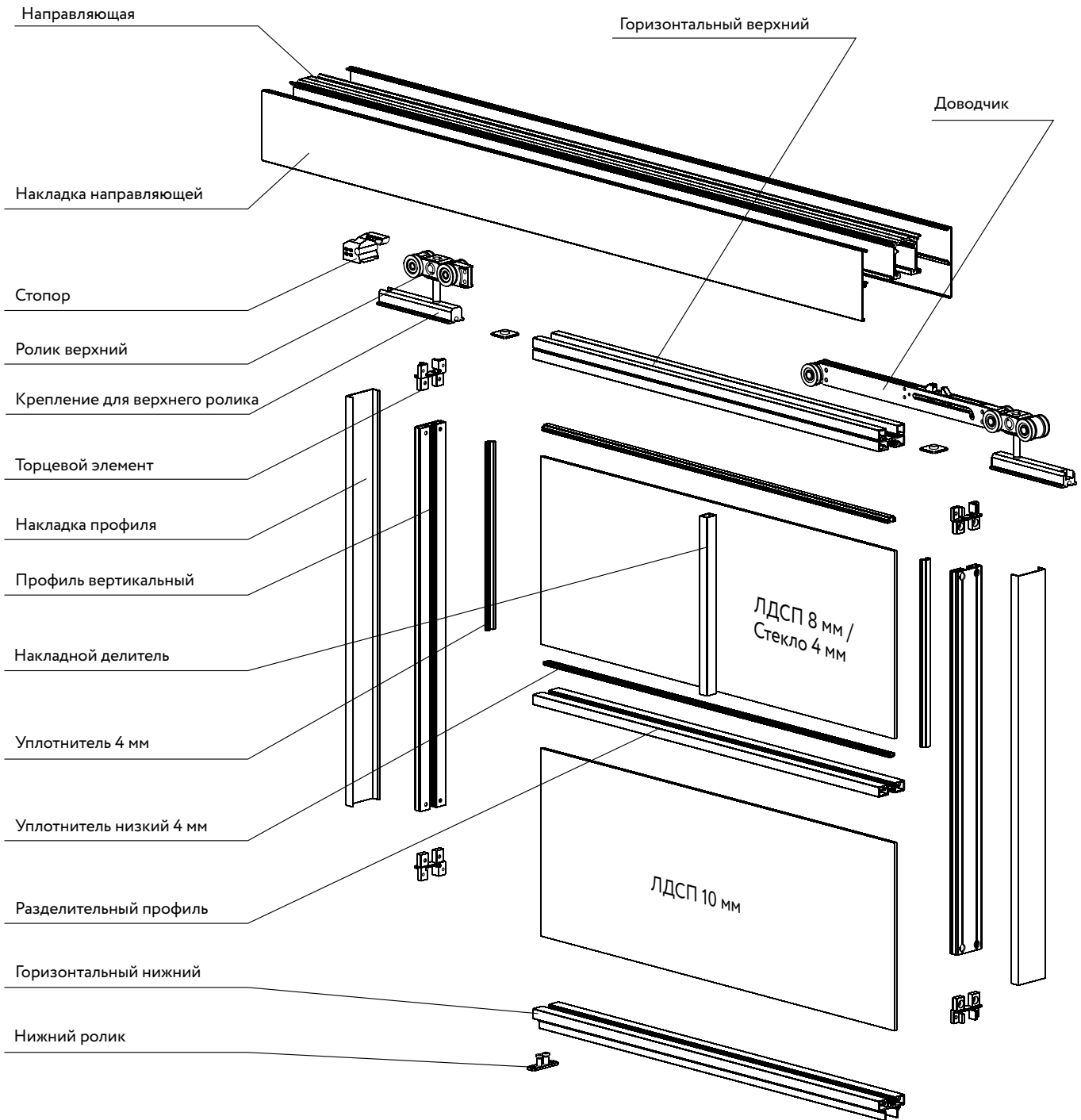
Рекомендуемые размеры и вес дверей, перегородок

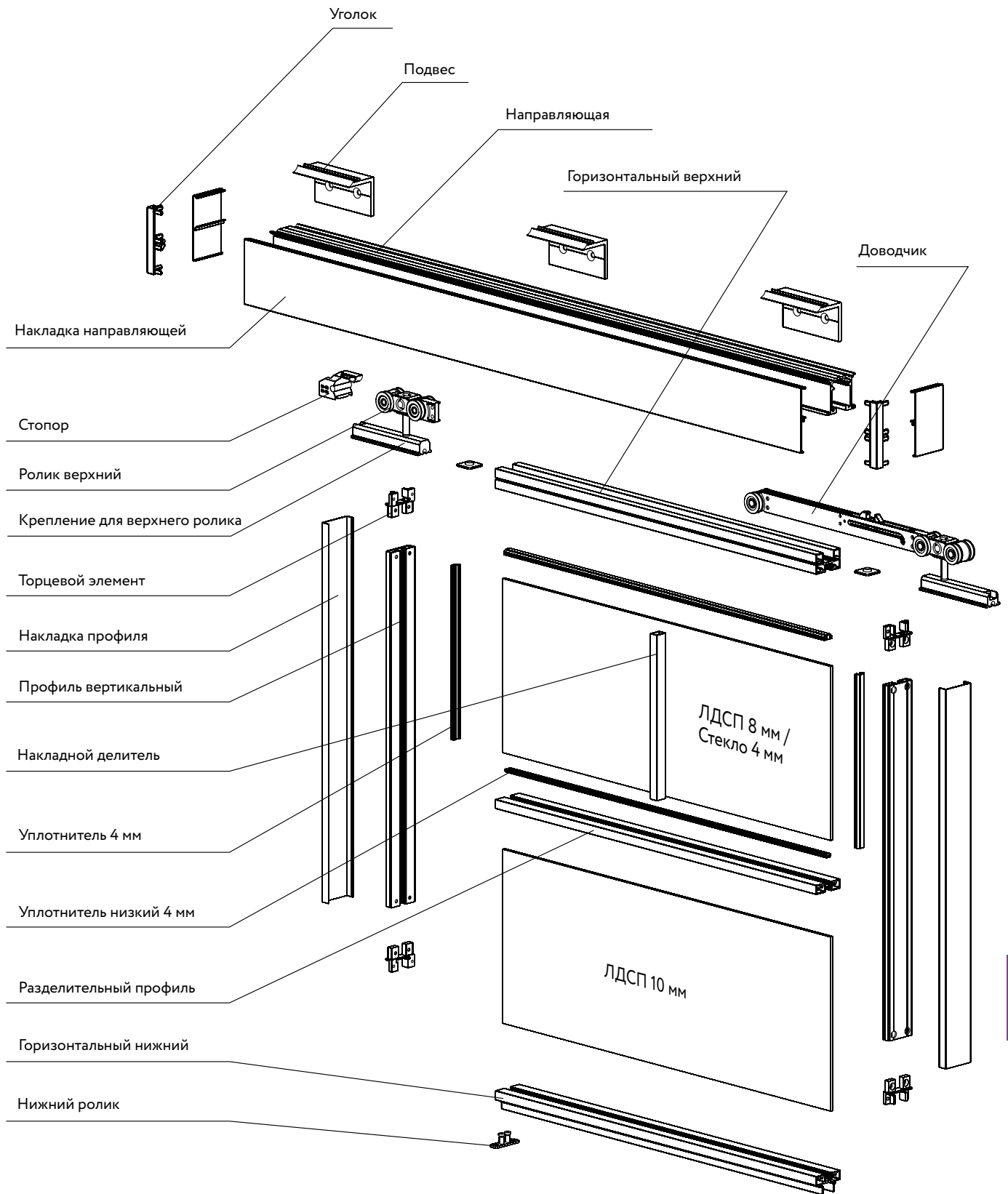
	Высота двери, мм	Ширина двери, мм	Вес двери, кг
Подвесная раздвижная перегородка с доводчиком*	до 3200	600-1200	до 60
Подвесная раздвижная перегородка без доводчика*	до 3200	500-1200	до 60

*Для раздвижных дверей и перегородок допустимое соотношение высоты к ширине - не более 4/1 (рекомендуемое - 3/1)

Доводчик устанавливается на дверь шириной от 600 мм. Минимальная ширина двери для установки двух доводчиков - 900 мм. В подвесной системе с синхронным открыванием при суммарном весе дверей до 80 кг используется 1 доводчик, более 80 кг - 2 доводчика в одном направлении.

Схема сборки двери (крепление к потолку)





Расчет размеров дверей по параметрам проёма для раздвижной системы		
Наименование	Обозначение	Формула
Высота двери / Накладка вертикального профиля	Ндв.	Ндв. = Нпр. - 82 мм
Вертикальный профиль	Нпроф.	Нпроф. = Ндв. - 32 мм

Расчет ширины дверей			
Вариант установки	Вид сверху	Ширина двери без шлегеля	Ширина двери со шлегелем
Ододверная настенная		$L_{дв.} = L_{пр.} + 24 \text{ мм}$	$L_{дв.} = L_{пр.} + 24 \text{ мм}$
Двухдверная настенная		$L_{дв.} = L_{пр.}/2 + 12 \text{ мм}$	$L_{дв.} = (L_{пр.} - 10 \text{ мм})/2 + 12$
Двухдверная в проеме		$L_{дв.} = (L_{пр.} + 12 \text{ мм})/2$	$L_{дв.} = (L_{пр.} + 2 \text{ мм})/2$
Последовательное открывание, откат за проем		$L_{дв.} = (L_{пр.} + 12x(N - 1) + 12 \text{ мм})/N$	$L_{дв.} = (L_{пр.} + 12x(N - 1) + 7 \text{ мм})/N$
Последовательное открывание в проеме		$L_{дв.} = (L_{пр.} + 12x(N - 1))/N$	$L_{дв.} = (L_{пр.} + 12x(N - 1) - 10 \text{ мм})/N$
Четырехдверная в проеме		$L_{дв.} = (L_{пр.} + 24 \text{ мм})/4$	$L_{дв.} = (L_{пр.} + 9 \text{ мм})/4$

Расчет длин горизонтальных профилей		
Наименование	Обозначение	Формула
Длина верхней (средней, нижней) рамки	Lгор.	$L_{гор.} = L_{дв.} - 24 \text{ мм}$

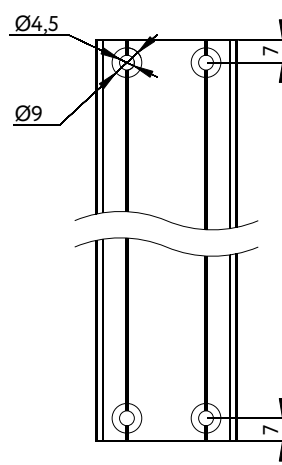
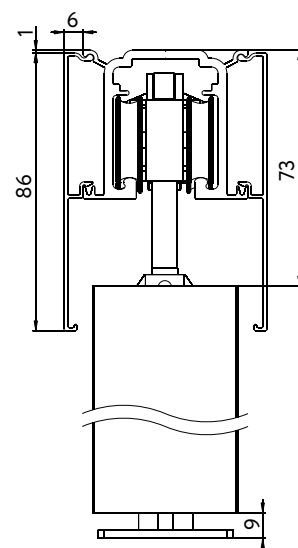
Расчет высоты наполнения в зависимости от типа		
Вид наполнения	Обозначение	Формула
ЛДСП, 10 мм	Ннап.	$H_{нап.} = H_{дв.} - 33 \text{ мм}$
ЛДСП, 8 мм	Ннап.	$H_{нап.} = H_{дв.} - 35 \text{ мм}$
Стекло/зеркало, 4 мм	Ннап.	$H_{нап.} = H_{дв.} - 36 \text{ мм}$

Расчет ширины наполнения в зависимости от типа		
Вид наполнения	Обозначение	Формула
ЛДСП, 10 мм	Lнап.	$L_{нап.} = L_{дв.} - 8 \text{ мм}$
ЛДСП, 8 мм	Lнап.	$L_{нап.} = L_{дв.} - 10 \text{ мм}$
Стекло/зеркало, 4 мм	Lнап.	$L_{нап.} = L_{дв.} - 11 \text{ мм}$

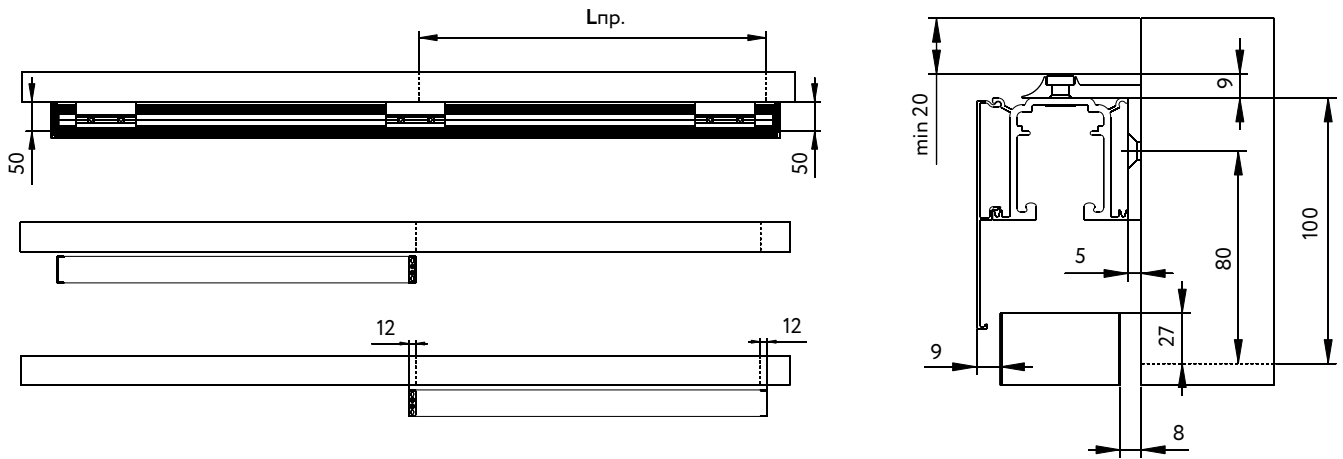
Средняя рамка

Одна средняя рамка уменьшает высоту и ширину наполнения при возможных комбинациях на следующие значения:		
ЛДСП (10 мм)/ ЛДСП (10 мм)	ЛДСП (8 мм)/ ЛДСП (8 мм)	Зеркало (4 мм)/ Зеркало (4 мм)
2 мм	4 мм	5 мм
ЛДСП (10 мм)/ ЛДСП (8 мм)	ЛДСП (10 мм)/ Зеркало (4 мм)	ЛДСП (8 мм)/ Зеркало (4 мм)
3 мм	3.5 мм	4.5 мм

Наименование	Обозначение
Высота проёма	Нпр.
Ширина проёма	Lпр.
Высота двери	Ндв.
Ширина двери	Lдв.
Высота наполнения	Ннап.
Ширина наполнения	Lнап.
Длина верхней рамки (средней, нижней)	Lгор.
Количество дверей	N
Высота профиля	Нпроф.

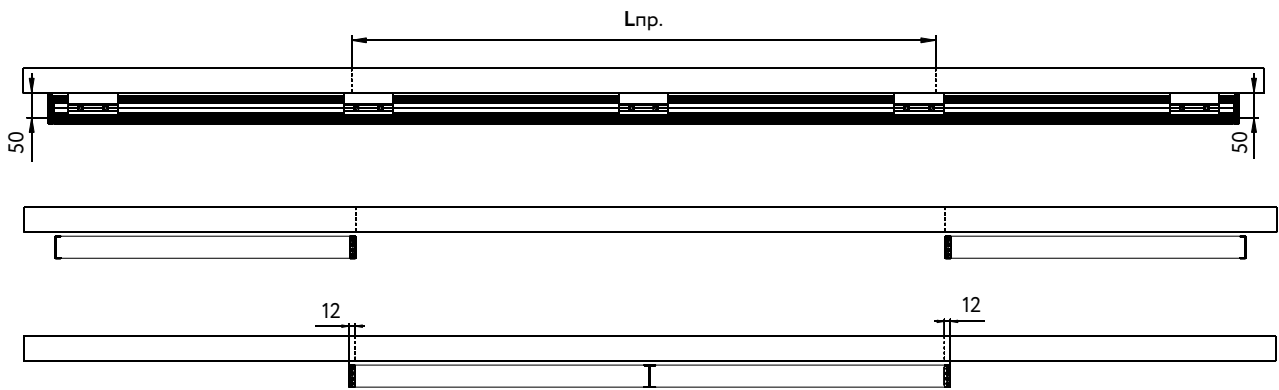


Однодверная настенная



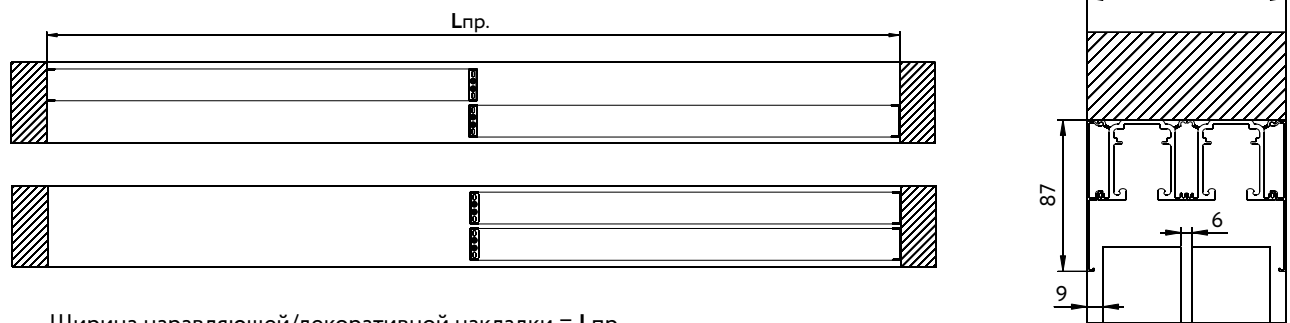
Ширина направляющей/декоративной накладки = $2 \times L_{пр.} + 36$ мм (по 1 шт.)
 Ширина накладки = 50 мм (2 шт.)

Двухдверная настенная



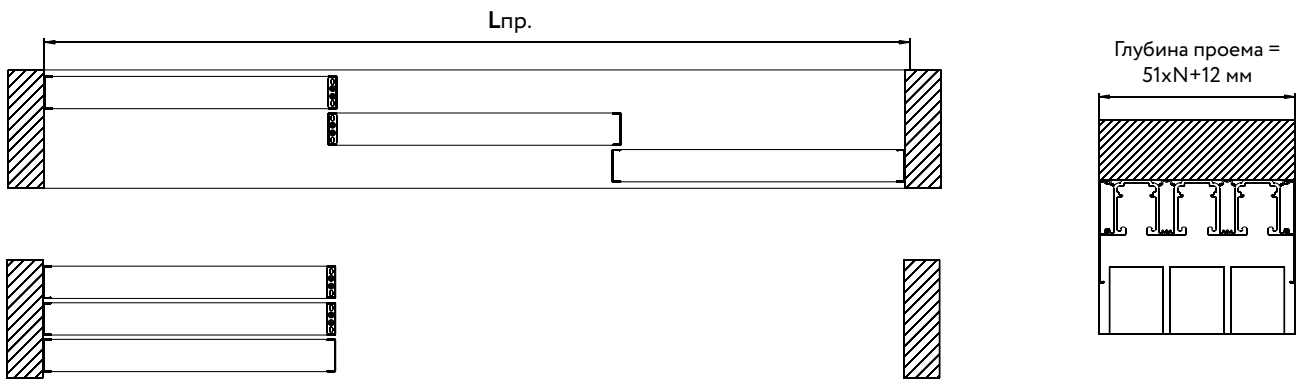
Ширина направляющей/декоративной накладки = $2 \times L_{пр.} + 24$ мм (по 1 шт.)
 Ширина накладки = 50 мм (2 шт.)

Двухдверная в проеме



Ширина направляющей/декоративной накладки = $L_{пр.}$

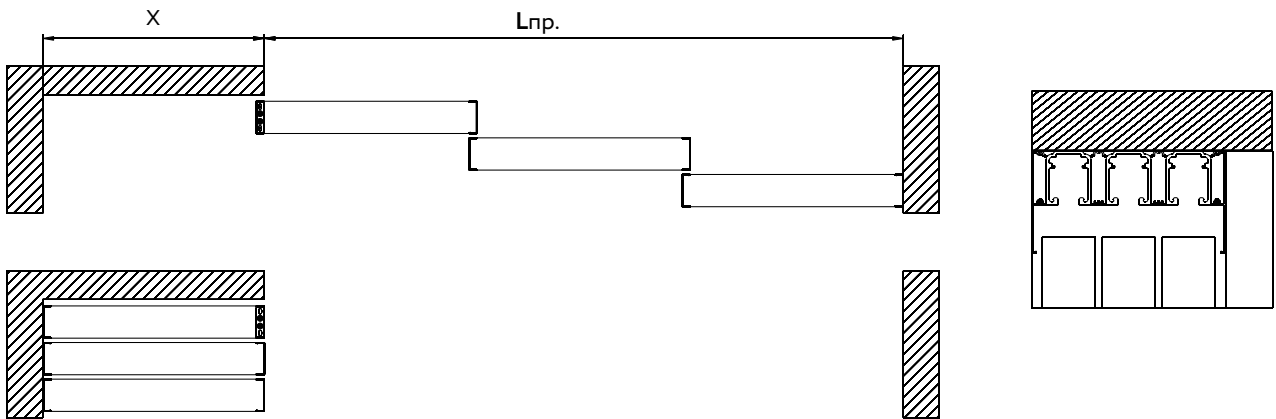
Последовательное открывание (двери в проеме)



Ширина направляющей/декоративной накладки = $L_{пр}$.

Показана установка трех дверей, последняя дверь активная. Количество дверей для этого варианта установки не ограничено. Последняя дверь может быть активной или стационарной.

Последовательное открывание (откат за проем)

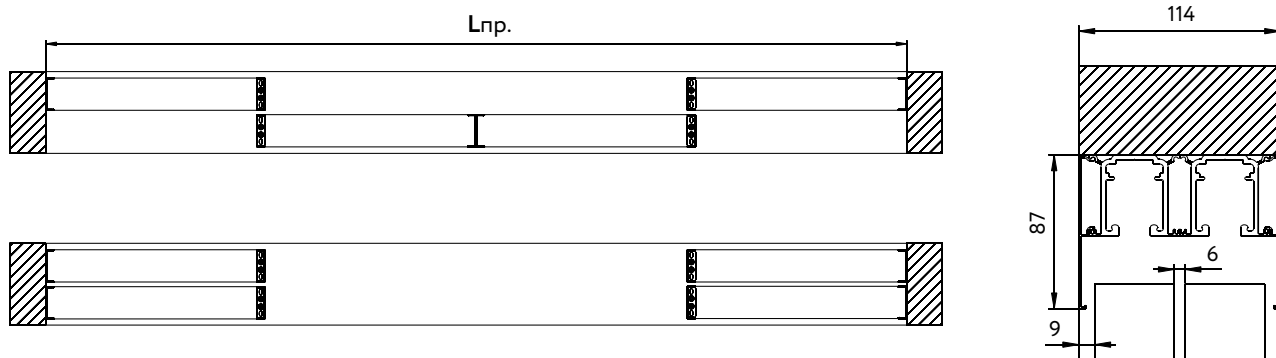


$\min X = L_{дв}$.

Ширина направляющей/декоративной накладки = $L_{пр} + X$

Показана установка трех дверей. Количество дверей для этого варианта установки не ограничено.

Четырехдверная в проеме

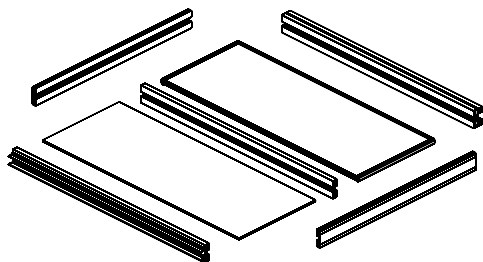


Ширина направляющей/декоративной накладки = $L_{пр}$.

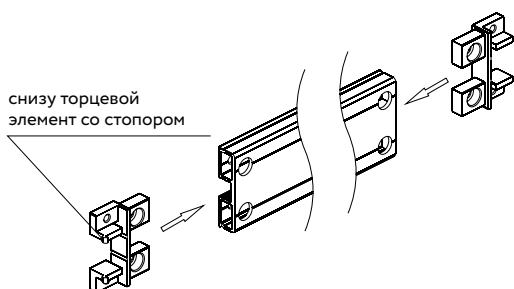
Показана установка со всеми активными дверьми. Крайние двери могут быть стационарными.

Сборка двери

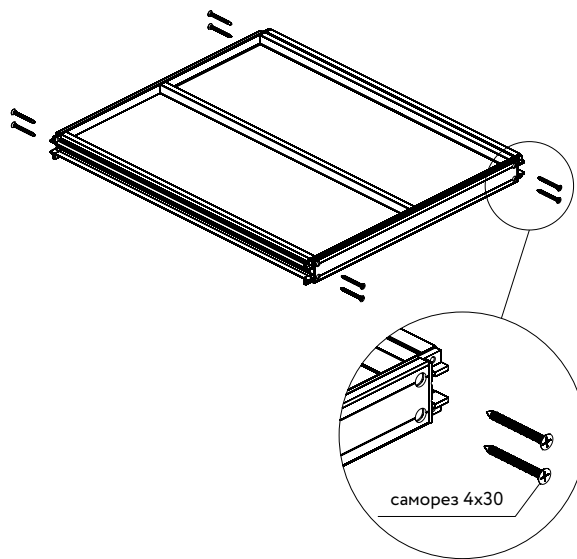
1 Напилите профиль и наполнение по проекту, используя расчетную таблицу. После этого наденьте соответствующий уплотнитель на наполнение двери толщиной 4 мм или 8 мм.



2 Просверлите вертикальный профиль и установите в края торцевой элемент.



3 Наденьте все профили на наполнение. Зафиксируйте вертикальный профиль к рамкам саморезами 4x30.

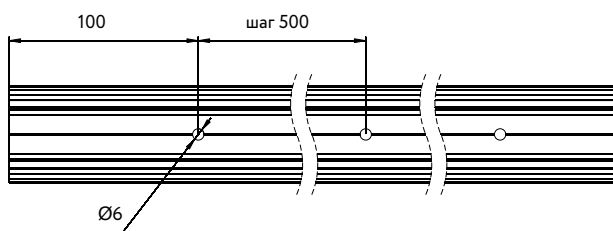


Рекомендуем стягивать все горизонтальные рамки с вертикальным профилем.

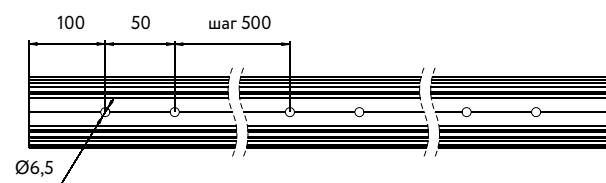
Установка двери

1 Разметьте и просверлите отверстия в направляющей.

Крепление в проем



Крепление на стену

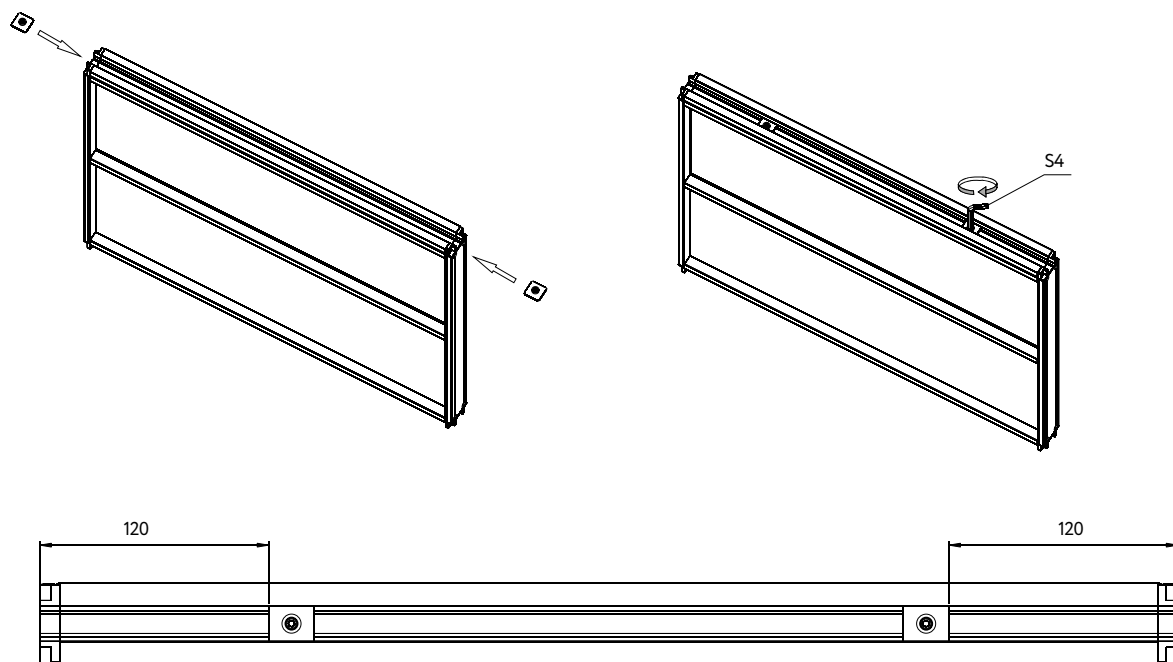


2 Заведите фурнитуру в направляющую и зафиксируйте трек к стене. Со стороны двери без доводчика устанавливаем стопор.

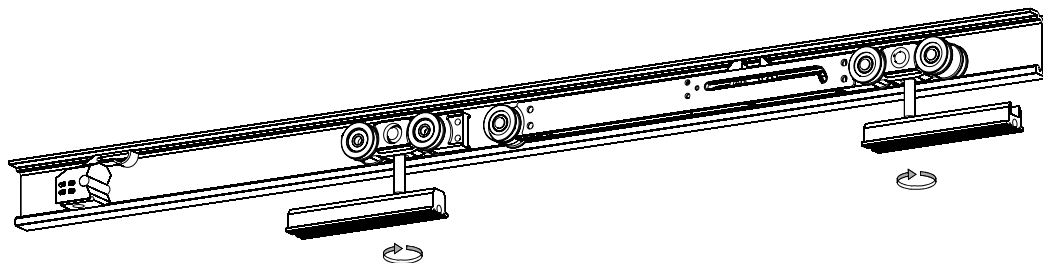


Обязательно взведите доводчик до установки в трек.

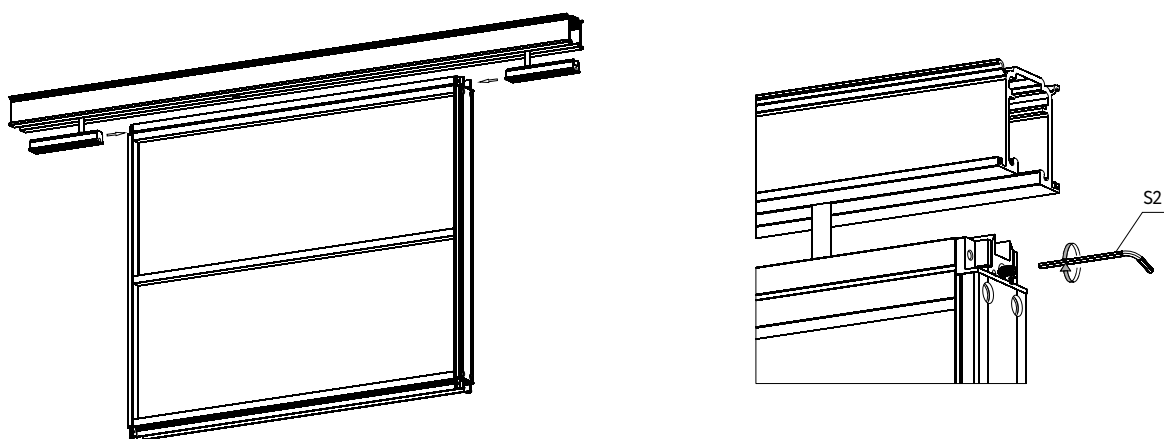
- 3 Заведите и зафиксируйте шестигранным ключом стопоры креплений для верхнего ролика в верхней рамке двери.



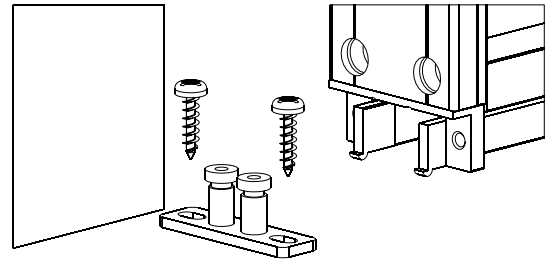
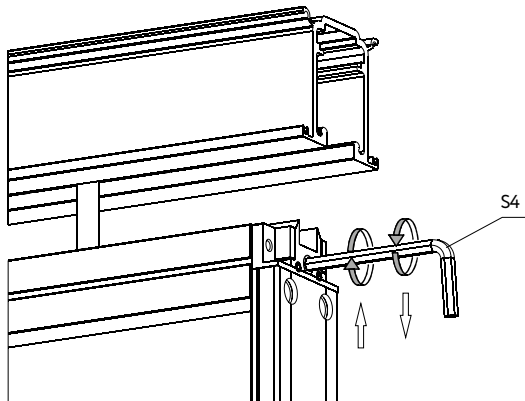
- 4 Закрутите на несколько оборотов крепления для верхнего ролика в фурнитуру в верхнем треке. Оставьте в положении, как показано на рисунке.



- 5 Заведите крепления в верхнюю рамку двери. При необходимости приподнимите край двери. Зафиксируйте крепления установочными винтами с помощью шестигранного ключа.

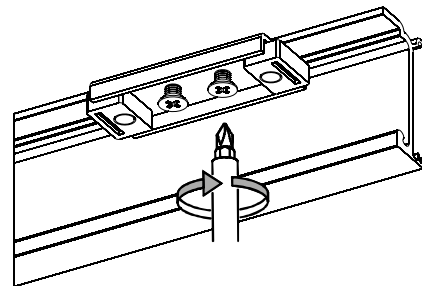
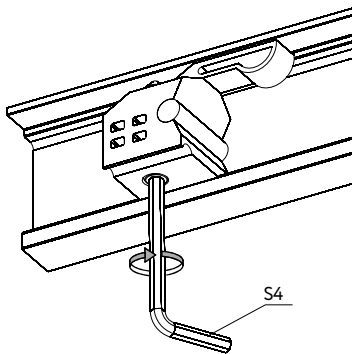


6 Отрегулируйте дверь по высоте. Разметьте и прикрутите нижний ролик к полу. Положение ролика показано в вариантах установки конструкций.



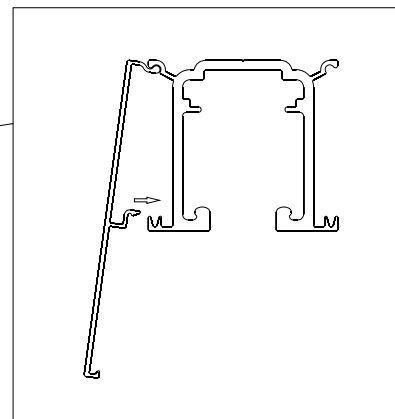
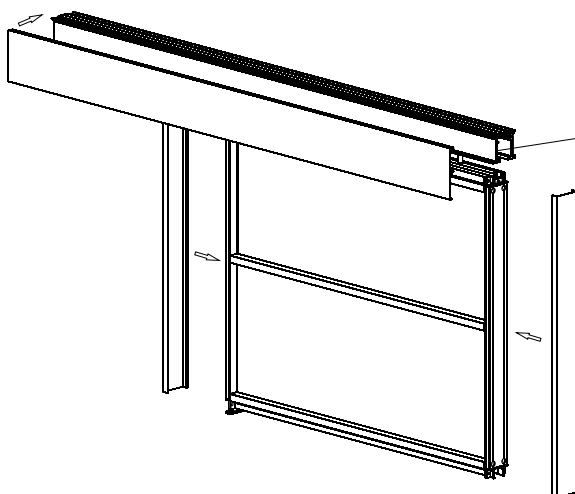
Диапазон регулировки ± 5 мм по высоте

7 Зафиксируйте стопор и ответную планку доводчика в треке, предварительно определив их положение.

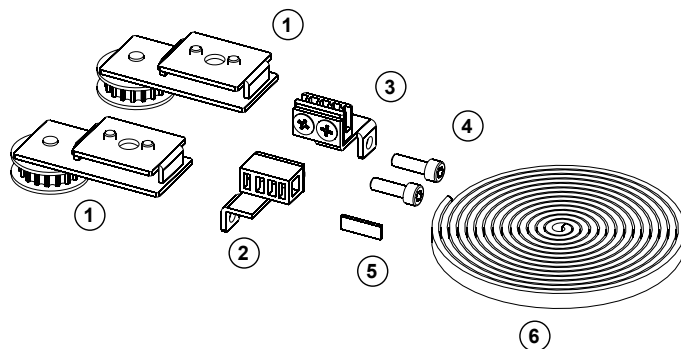


Рекомендуем устанавливать ответную планку после фиксации трека.

8 Наденьте декоративные накладки вертикального профиля и накладку верхней направляющей.

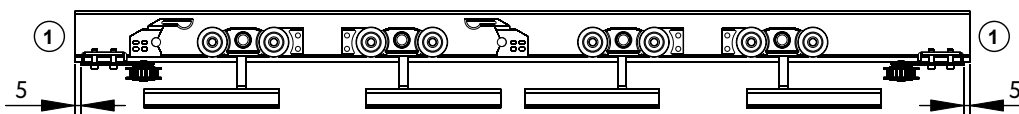


1. Шкив боковой для направляющей
2. Коннектор ремня
3. Фиксатор ремня
4. Винты
5. Пластина
6. Ремень



1 Заведите фурнитуру в направляющую. Зафиксируйте трек к потолку или стене.

Двери без доводчика



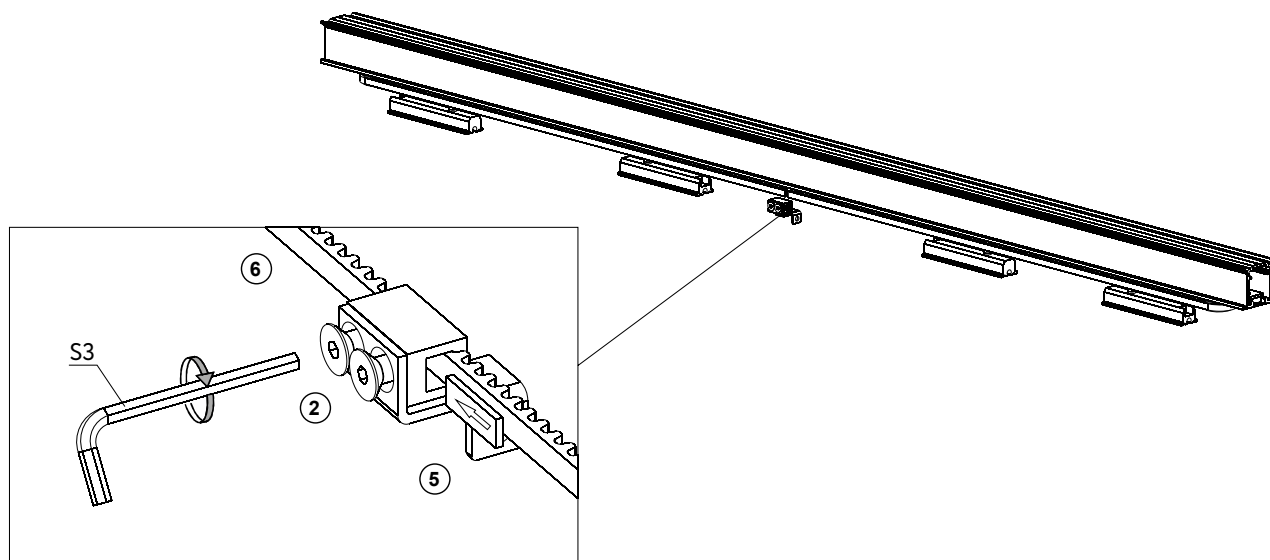
Для дверей без доводчика с механизмом синхронного открывания слепая зона при открывании дверей 25 мм.

Двери с доводчиком

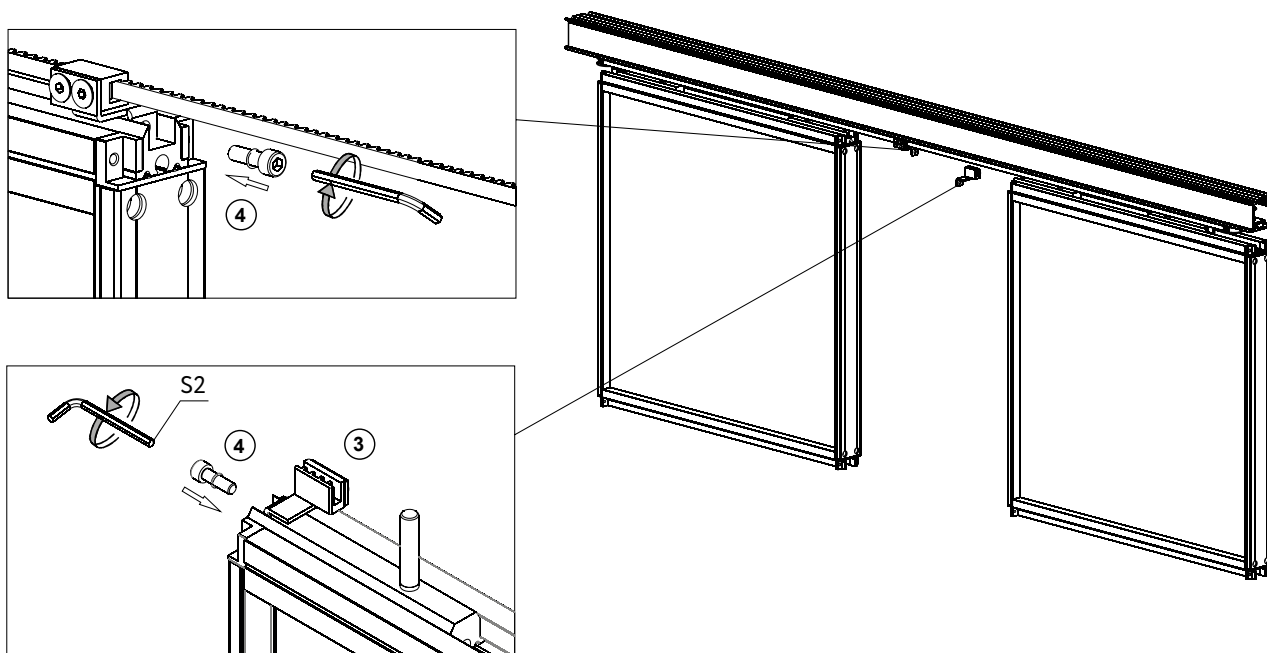


Обязательно взведите доводчик до установки в трек.

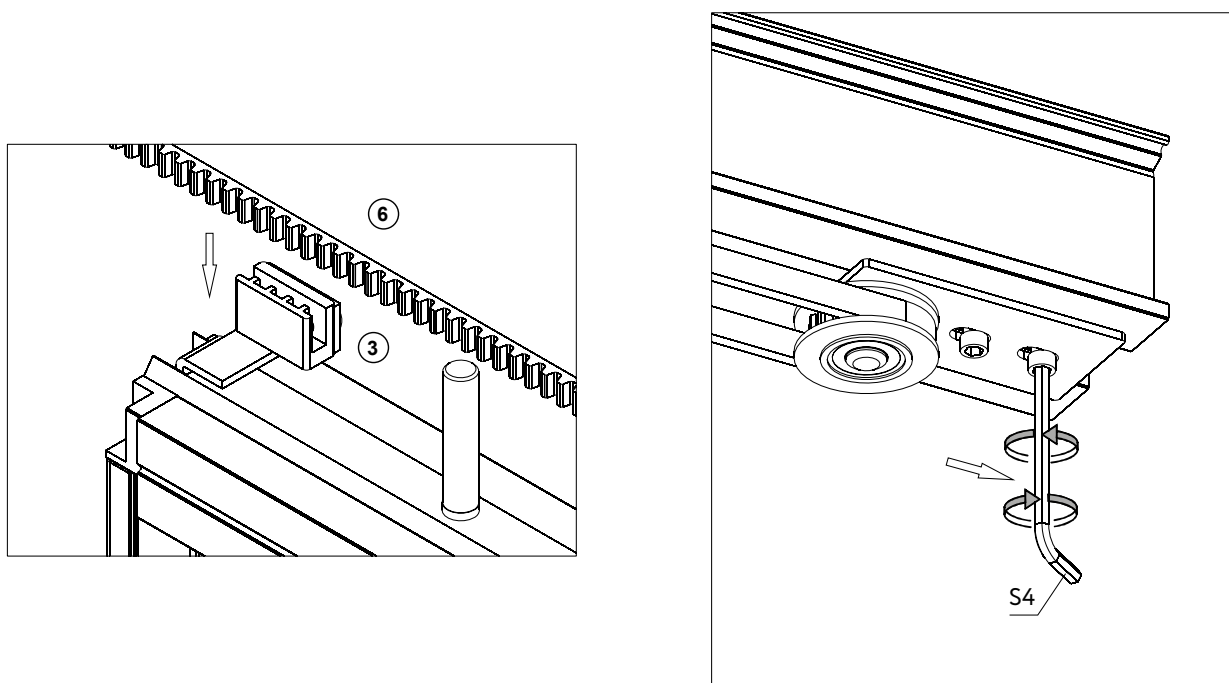
2 Проведите ремень вокруг роликов, отрежьте необходимое количество и закрепите оба края ремня в фиксаторе с помощью пластины. Ремень в фиксаторе зажимается без перехлеста.



- 3 Навесьте и отрегулируйте двери. Закрепите два фиксатора ремня к закладным.

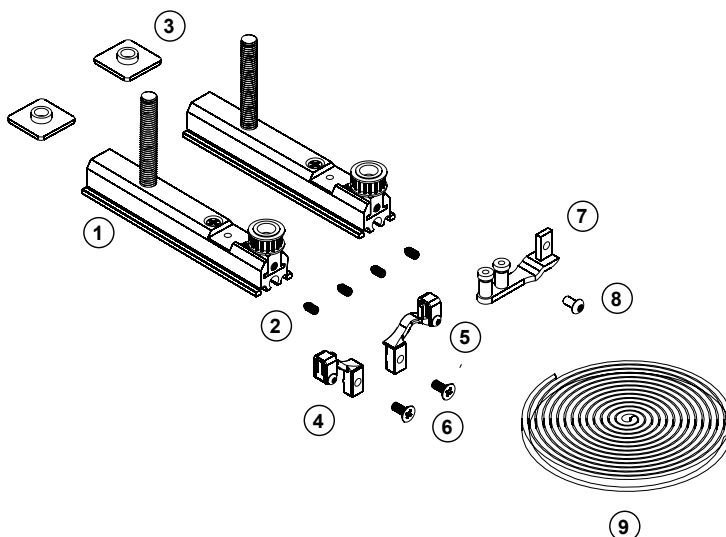


- 4 Выставьте двери в центре и заведите ремень внутрь коннектора. При необходимости отрегулируйте натяжку ремня смещением шкива. Отрегулируйте доводчики, стопоры и установите декоративные накладки.



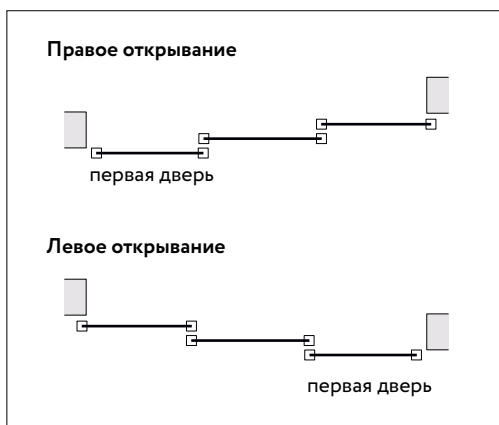
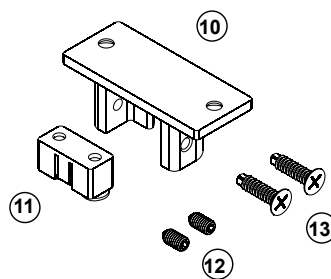
Механизм последовательного открывания

1. Крепления для верхнего ролика
2. Установочные винты
3. Стопоры креплений
4. Зажим правый
5. Зажим левый
6. Винт для фиксации зажима
7. Ролик для последовательного открывания
8. Винт для фиксации ролика
9. Ремень



Фиксатор ремня

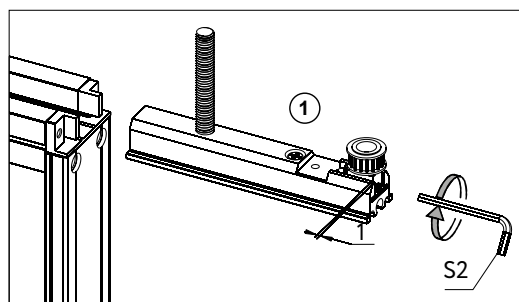
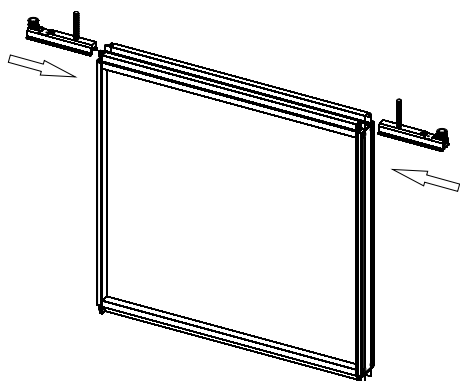
10. Основание фиксатора
11. Фиксатор ремня
12. Установочные винты
13. Саморезы с буром



1 Заведите и зафиксируйте шестигранным ключом стопоры креплений для верхнего ролика в верхних рамках дверей. Для второй двери используйте стопоры из комплекта.

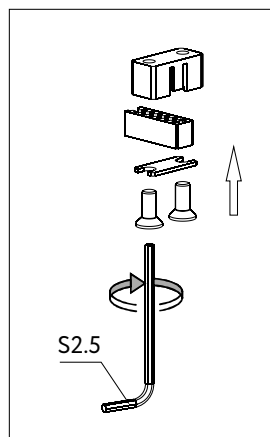
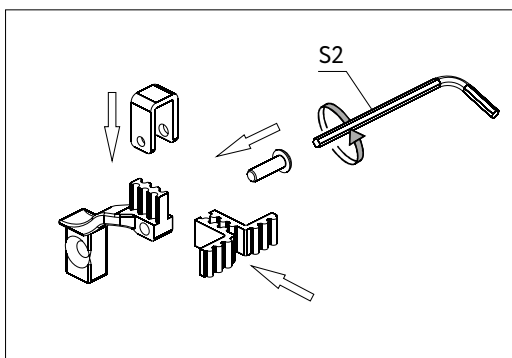
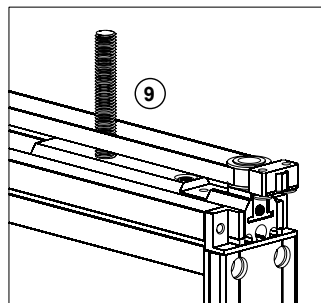
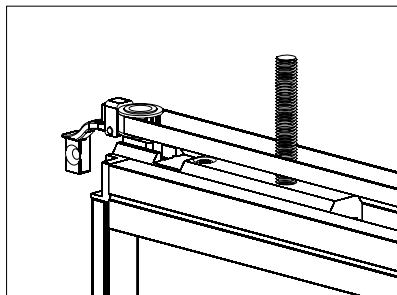
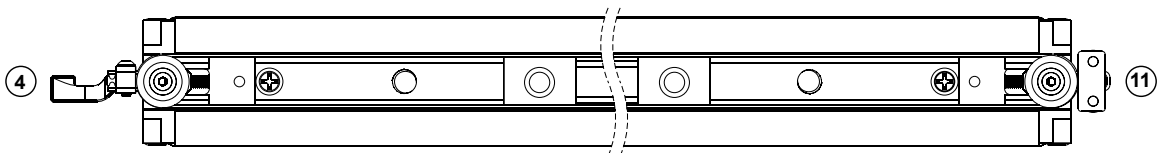


2 Заведите крепления в верхнюю рамку второй двери без окончательной фиксации. Сдвиньте регулируемый шкив примерно на 1 мм внутрь крепления.

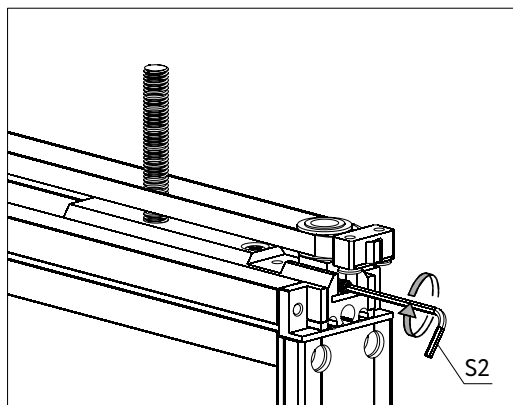


3 Проведите ремень вокруг шкивов через фиксатор ремня, отрежьте необходимое количество и закрепите оба края в зажиме ремня. Обе стороны ремня должны быть равны по длине. Для дверей с правым открыванием используем правый зажим и фиксатор ремня, для левых - левый зажим и фиксатор ремня.

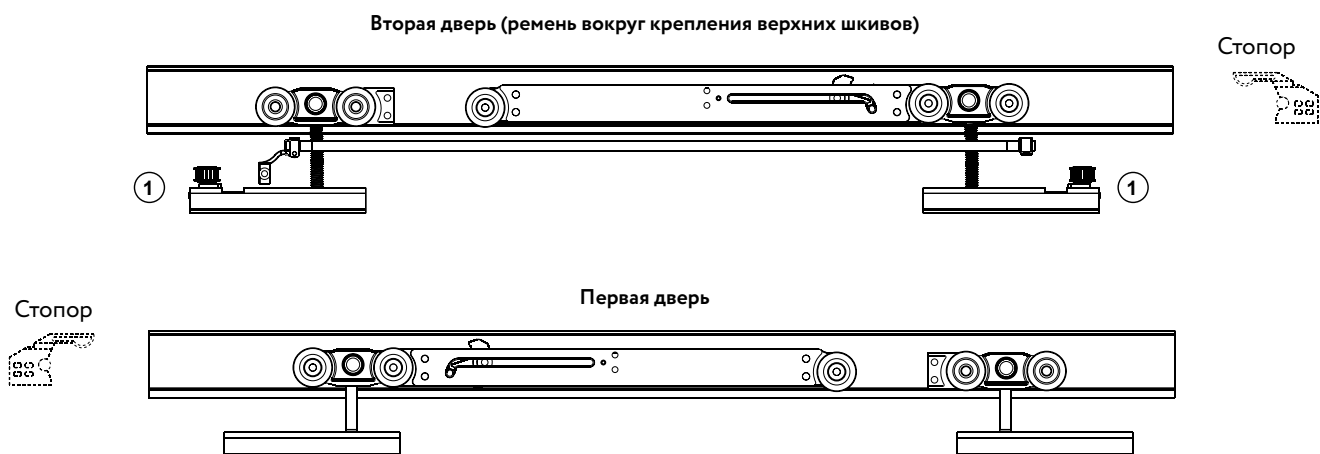
Фурнитура плотно прилегает к шкивам (показано правое открывание)



4 Снимите ремень, закрутив до конца основания шкивов.

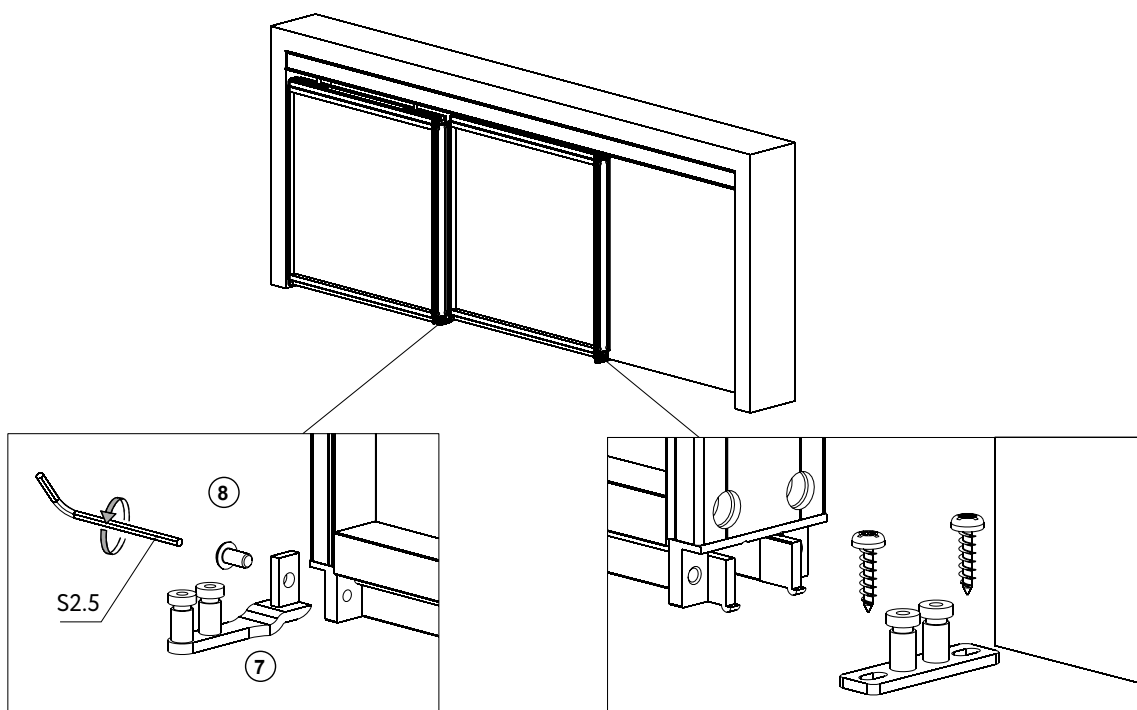


- 5 Заведите фурнитуру в направляющие и зафиксируйте их к потолку. Показана установка треков для дверей связанных механизмом.



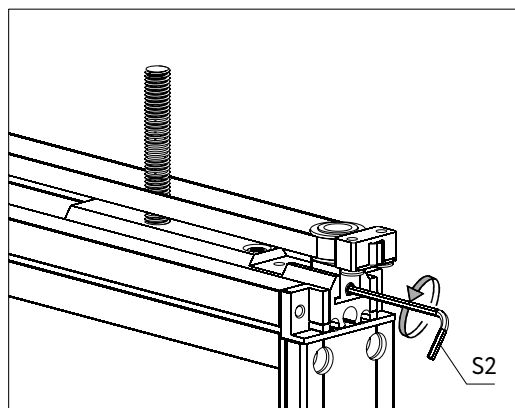
Если ширина двери меньше 600 мм, то вместо доводчиков заводим стопор. Обязательно взведите доводчик до установки в трек.

- 6 Установите двери, зафиксируйте крепления и отрегулируйте двери. Установите нижний ролик и ролик для последовательного открывания.

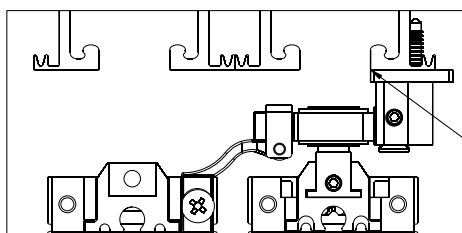
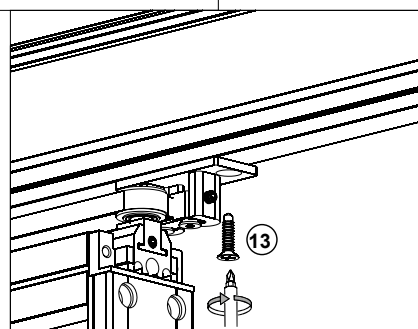
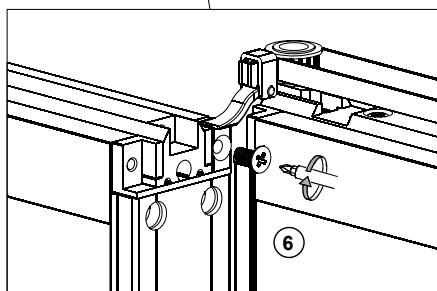
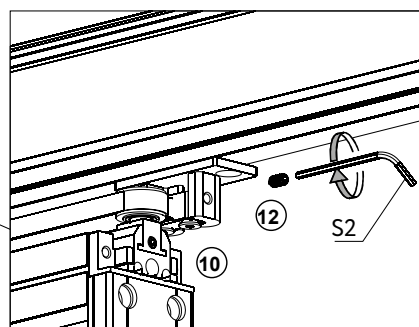
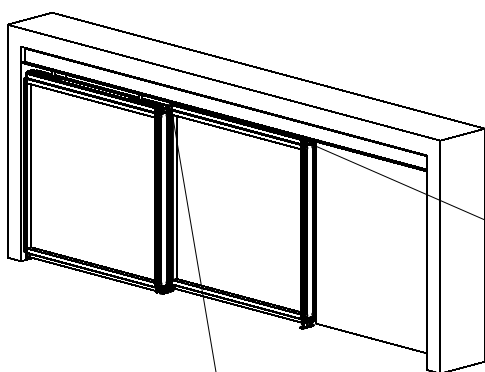


Аккуратно перемещайте двери при регулировке, чтобы избежать деформации профилей и фурнитуры.

- 7 Проведите ремень вокруг шкивов на второй двери. Выкрутите основание шкива, чтобы не было отступов с креплением.



- 8 Выставьте двери в закрытое положение. Прикрутите зажим ремня к первой двери. Закрепите основание фиксатора к треку, предварительно вставив и закрепив фиксатор в основании. Отрегулируйте доводчики, стопоры и установите декоративные накладки.



Основание фиксатора на одном уровне с внутренней стенкой трека