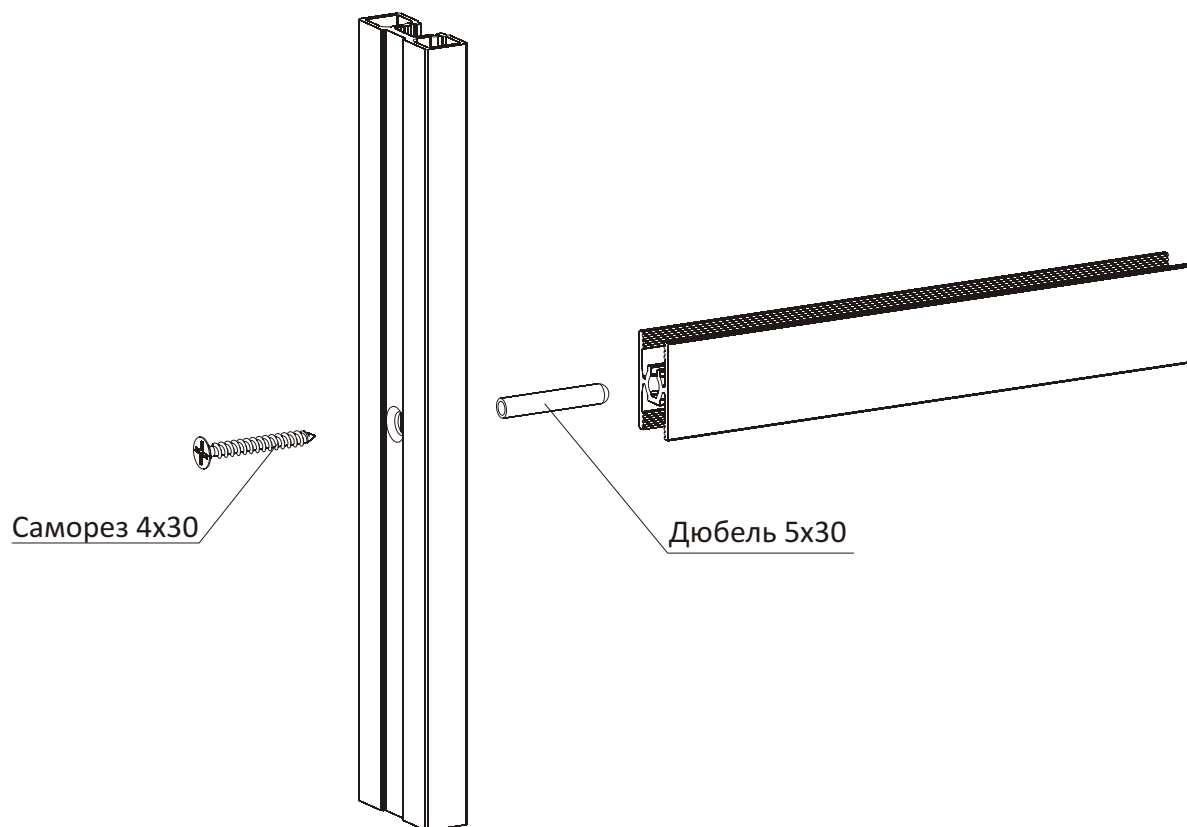


# Установка средней рамки с саморезом с профилем Twelve



## Отверстие в профиле

