

1 Произведите разметку расположения ответной планки доводчика в верхней направляющей из расчета: 265 мм от края двери до середины планки (рис.1). Затем установите ответную планку в специальный паз верхней направляющей.

ВАЖНО! Отверстия для крепления верхней направляющей необходимо сверлить только после разметки расположения планки (шаг отверстий 300-400 мм). Разметка ответной планки должна быть между двумя отверстиями.

Предварительная разметка для ответной планки

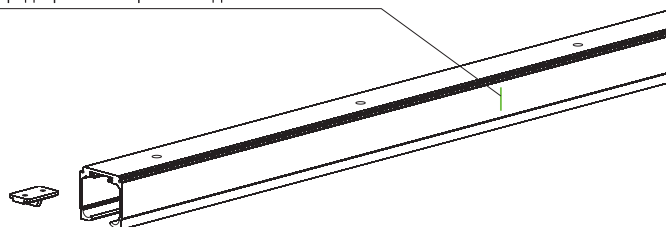


Рис.1

2 Соедините верхний ролик с доводчиком штифтом (рис. 2).

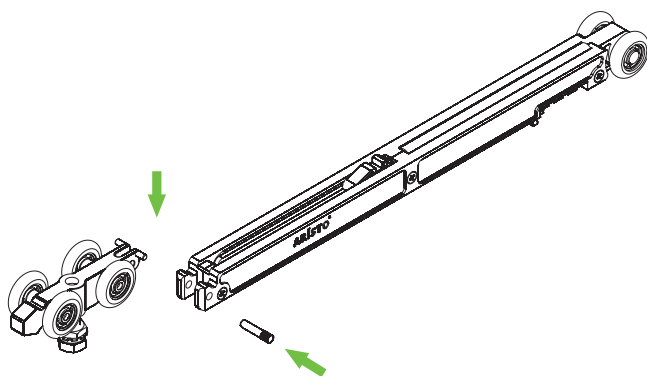


Рис.2

3 Установите фурнитуру в верхнюю направляющую (рис. 3) и закрепите её на стене или потолке. Навесьте и отрегулируйте положение двери (см. инструкцию по установке дверей)

ВАЖНО! Если дверь закрывается в левую сторону, то доводчик устанавливается слева, если в правую - справа. Стопор со стороны доводчика фиксируется на расстоянии от ролика и не мешает работе доводчика.

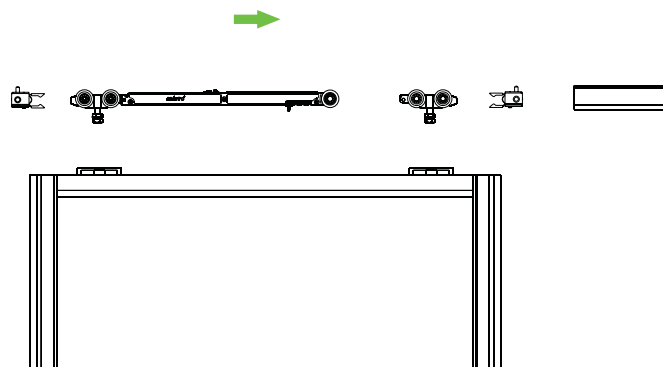


Рис.3

4 Отрегулируйте положение ответной планки и закрепите её с помощью шестигранного ключа. Скорость срабатывания доводчика можно изменить, переставляя фиксатор пружины (рис. 4).

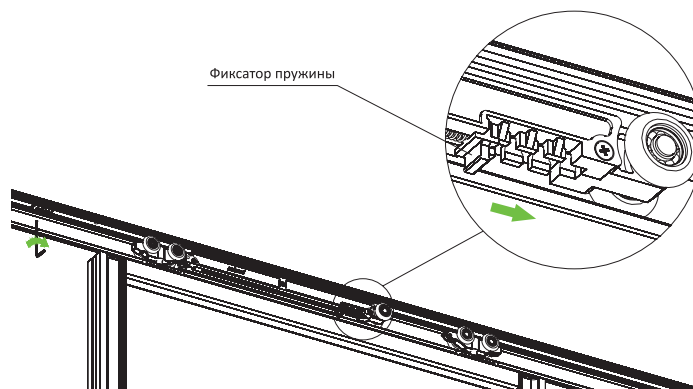


Рис.4



Доводчик устанавливается на дверь шириной от 650 мм. Минимальная ширина двери для установки двух доводчиков - 900 мм. В подвесной системе с синхронным открыванием при суммарном весе дверей до 80 кг используется 1 доводчик, более 80 кг – 2 доводчика в одном направлении.

ПРАВИЛА ЭКСПЛУАТАЦИИ:

- не допускается принудительное закрытие двери и попытки ускорить процесс работы доводчика
- не двигайте резко дверь и сильно не толкайте ее
- нельзя удерживать дверь, когда доводчик в процессе работы – это снижает эксплуатационный ресурс механизма
- запрещается виснуть на двери, кататься на ней, тем самым увеличивать суммарный вес двери и нагрузку на доводчик