

**ARISTO**<sup>®</sup>

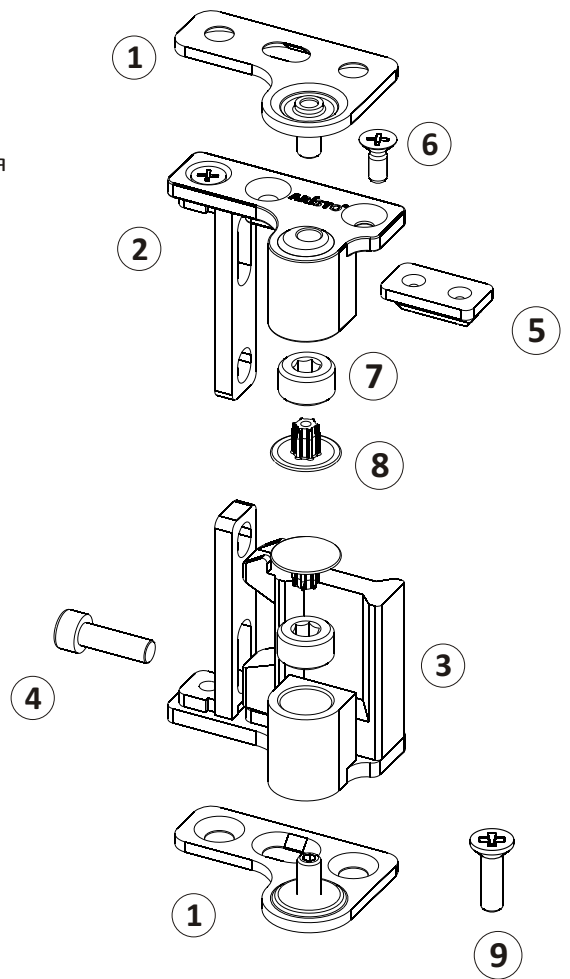
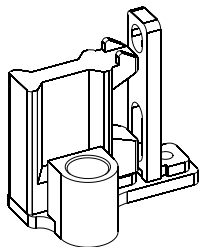
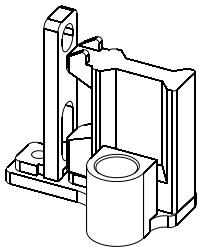
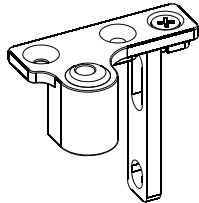
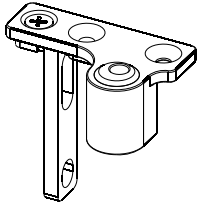
aluminium  
profile system

Установка  
поворотного  
регулируемого  
механизма  
(система Стандарт)

1. Основание механизма
2. Закладная верхняя
3. Закладная нижняя
4. Винт
5. Пластиковая закладная
6. Саморез
7. Контргайка (2 шт)
8. Заглушка (2 шт)
9. Евровинт (6 шт)

Левое открывание  
(по умолчанию в упаковке)

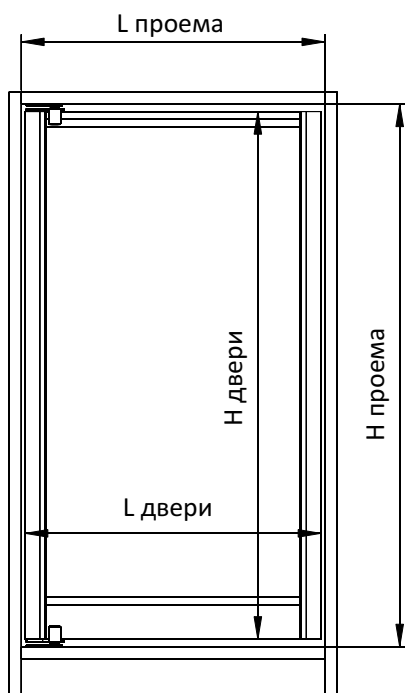
Правое открывание  
(собирается самостоятельно)



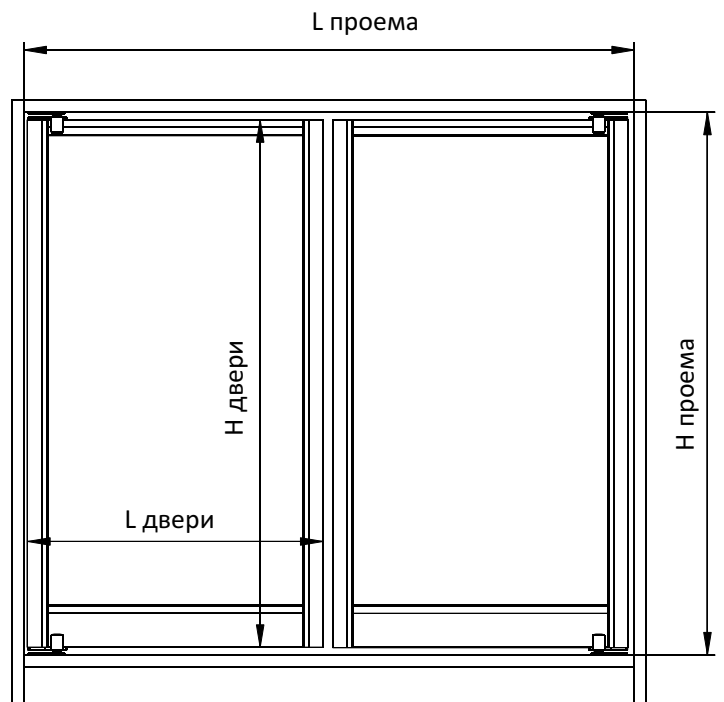
## Расчет дверей

одна дверь

две двери



$$L \text{ двери} = L \text{ проема} - 10 \text{ мм}$$

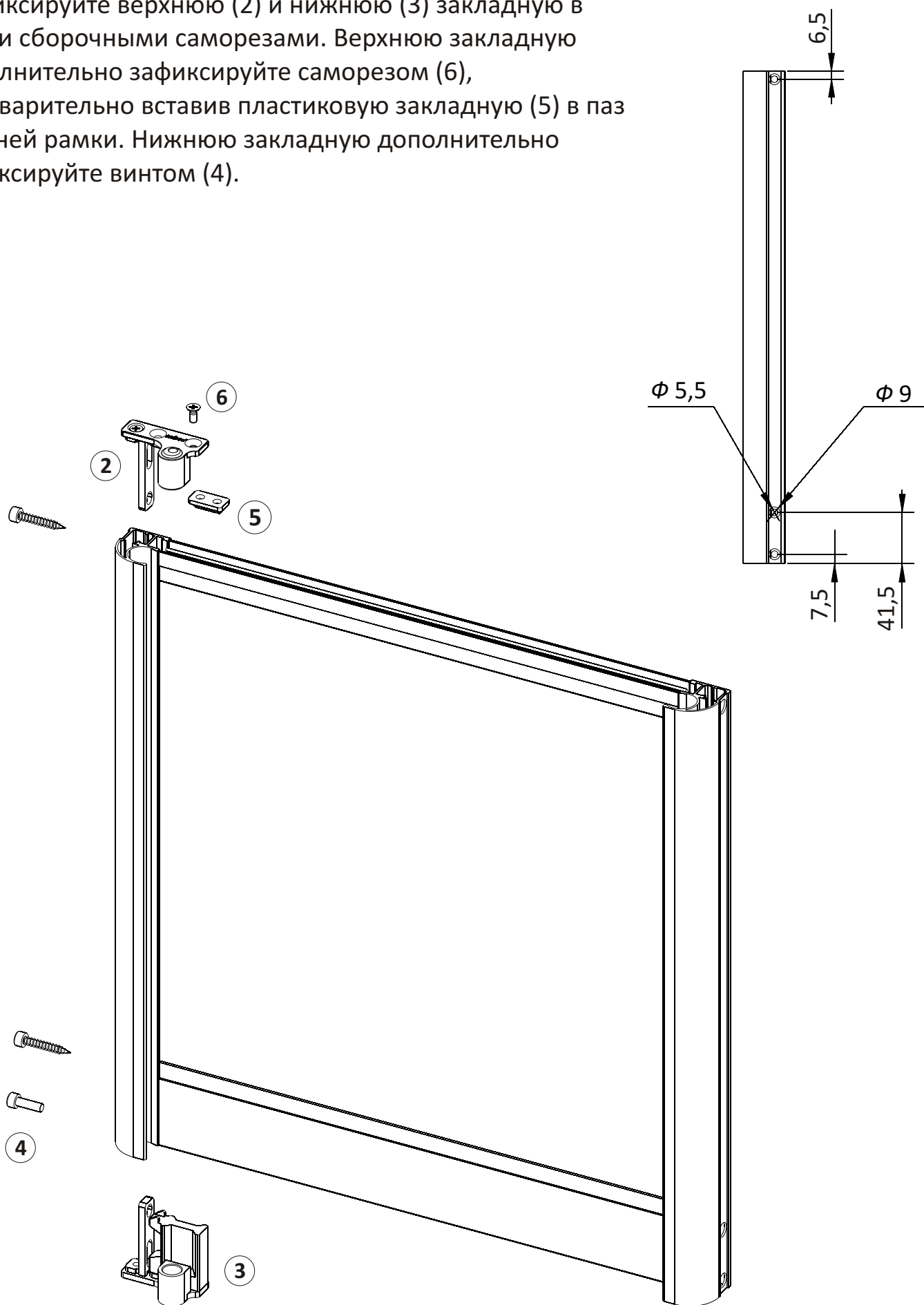


$$L \text{ двери} = (L \text{ проема} - 20 \text{ мм}) / 2$$

$$H \text{ двери} = H \text{ проема} - 20 \text{ мм}$$

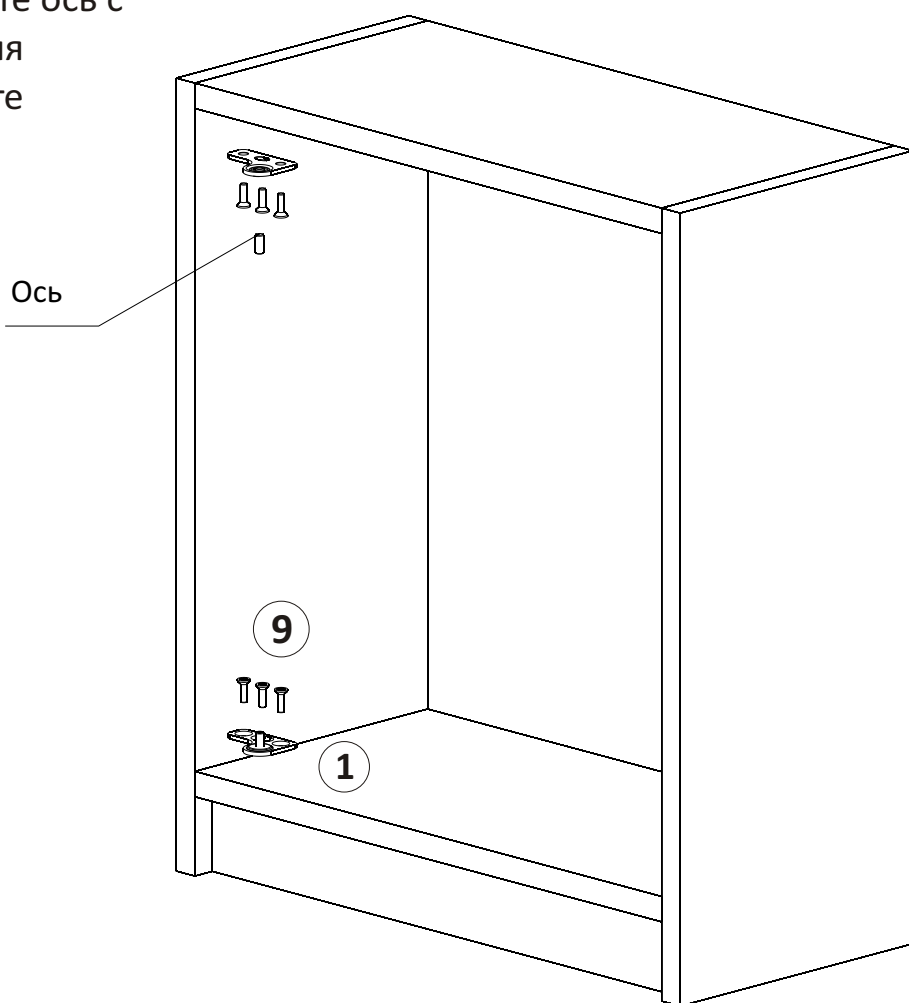
### Шаг 1.

Зафиксируйте верхнюю (2) и нижнюю (3) закладную в двери сборочными саморезами. Верхнюю закладную дополнительно зафиксируйте саморезом (6), предварительно вставив пластиковую закладную (5) в паз верхней рамки. Нижнюю закладную дополнительно зафиксируйте винтом (4).

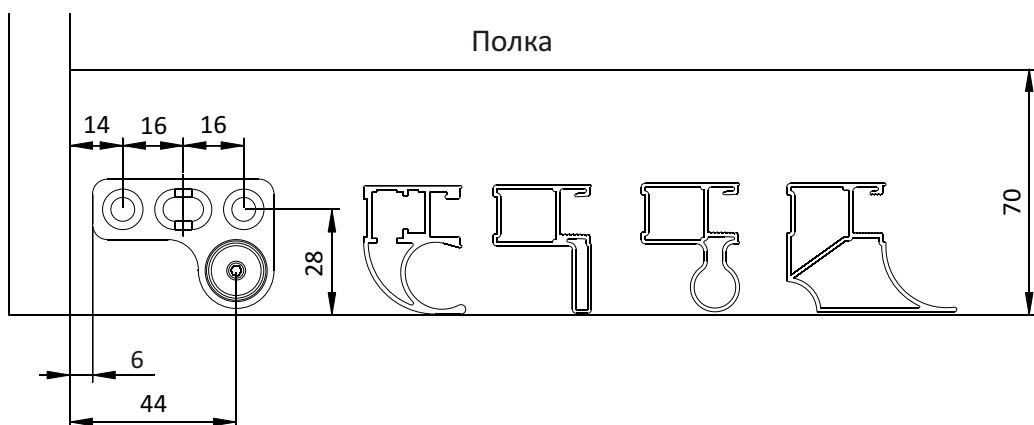


## Шаг 2.

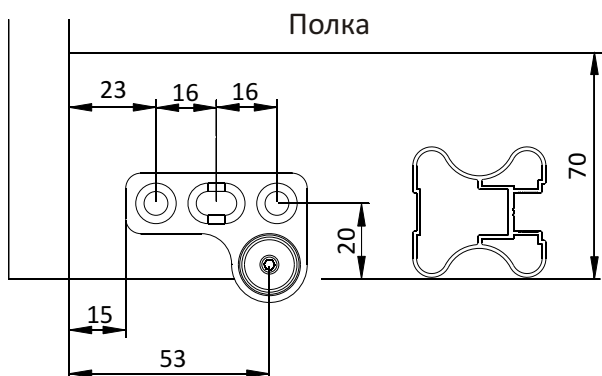
Установите верхнее и нижнее основание в проеме или шкафу. Из верхнего основания выкрутите ось с помощью шестигранника. Для установки в шкаф используйте евровинты из комплекта.



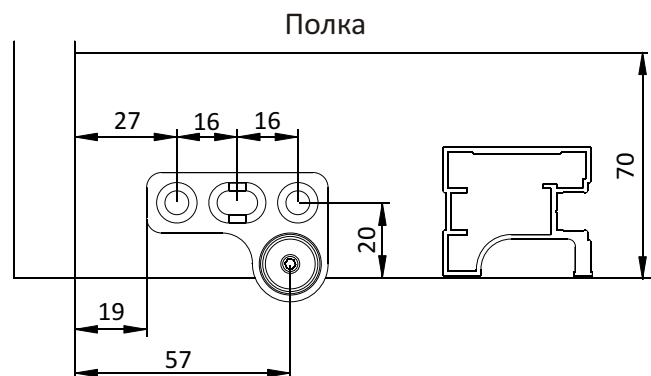
Профиль С, I, O, Flat



Профиль Н




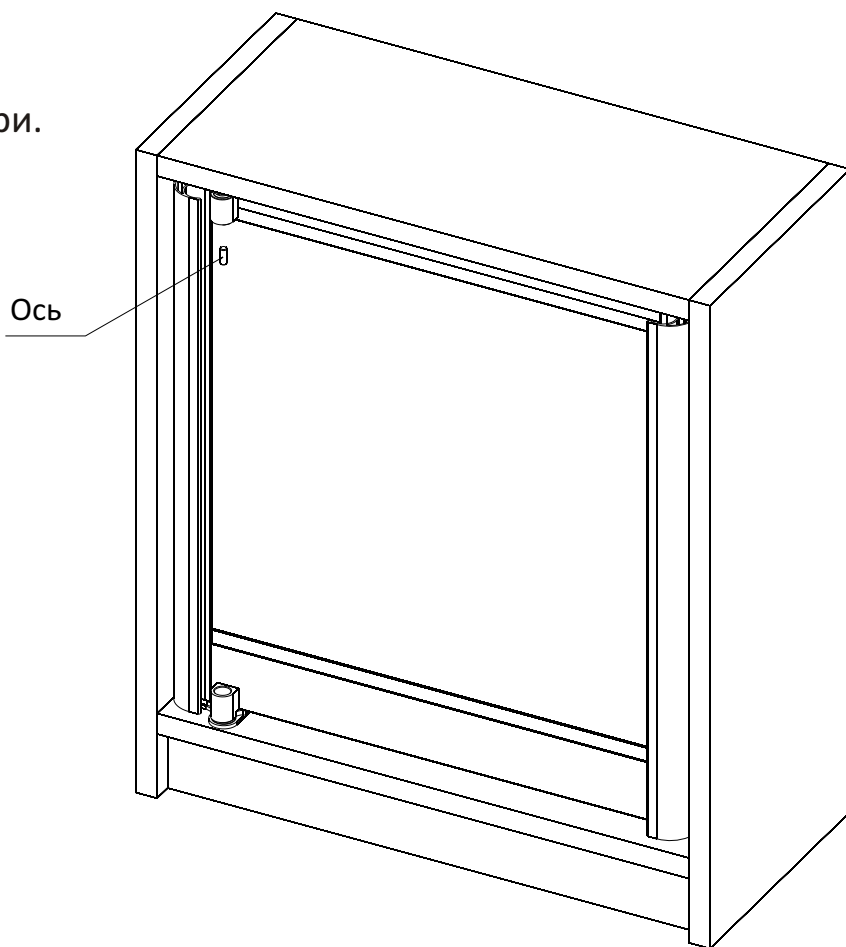
Профиль Fusion



### Шаг 3.

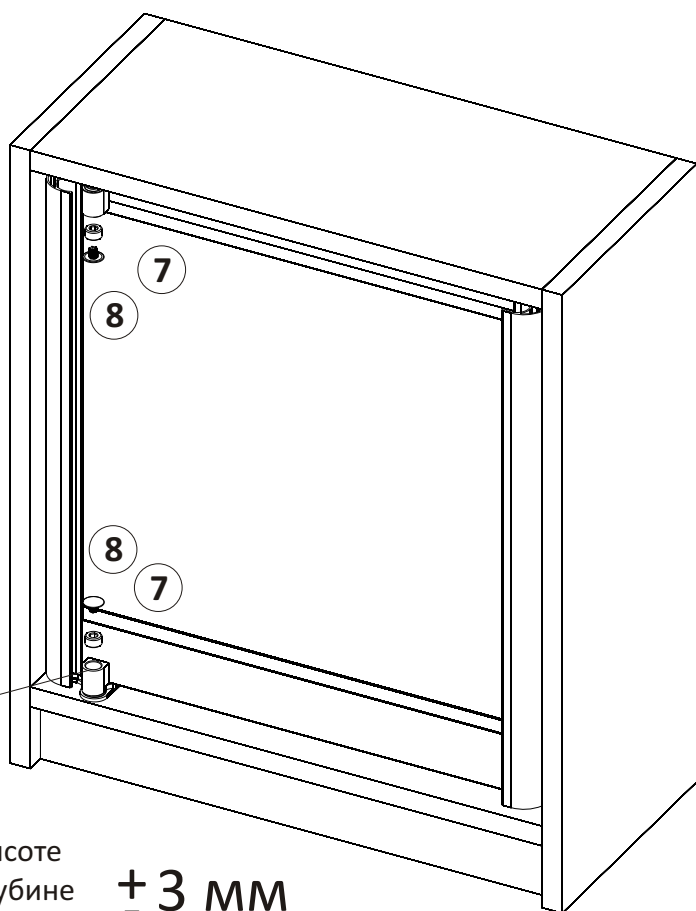
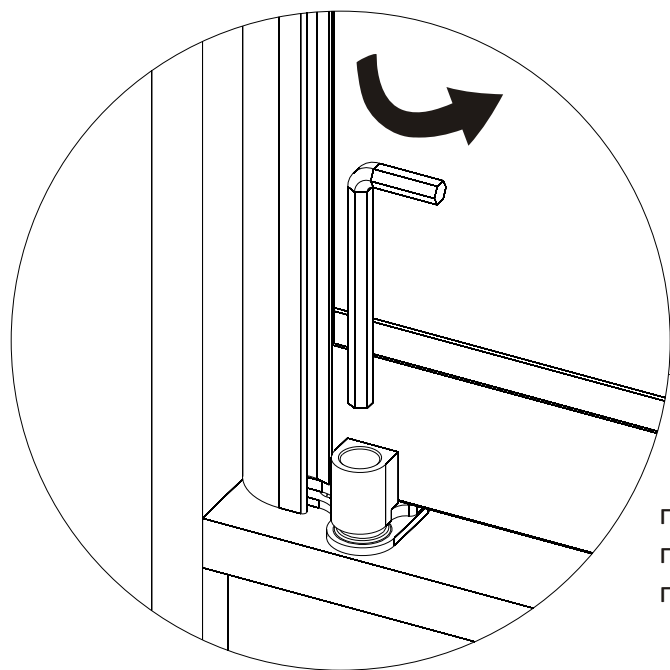
Вставьте дверь в нижнюю ось, и зафиксируйте верхнюю ось в основании через закладную двери.

 **Обязательно**  
**протяните все оси до**  
**установки контргаек!**



### Шаг 4.

Отрегулируйте дверь в трех плоскостях с помощью шестигранника, поворачивая эксцентрик внутри верхней (2) и нижней (3) закладной. После регулировки закрутите контргайки (7) в закладные и установите заглушки (8).



по высоте  
по глубине  
по ширине

**± 3 мм**