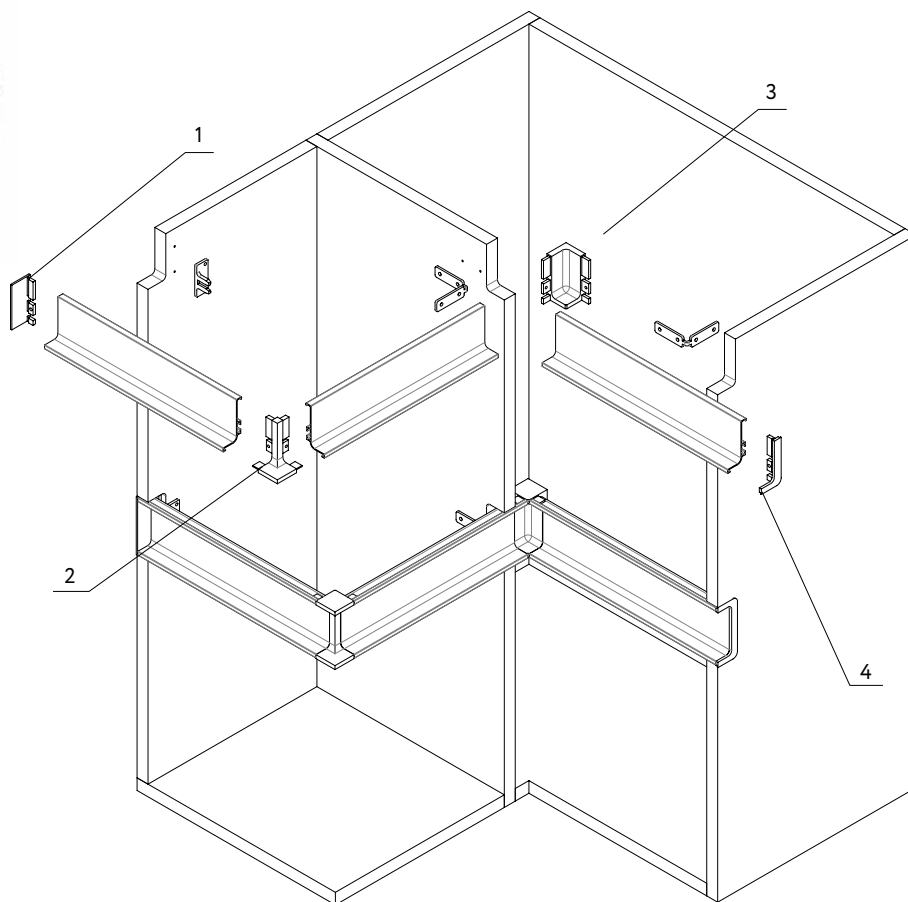
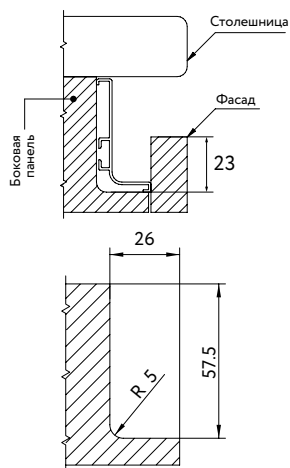




Схема сборки

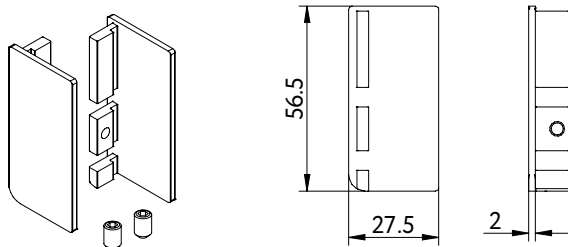
GA0779.VP410
Профиль L
для нижней базы



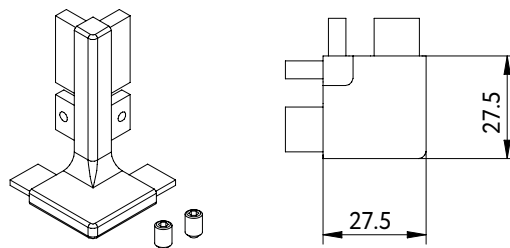
Комплектация:

1. GA0041.VS000 Заглушка закрытая для профиля L
2. GA0043.VP000 Угол внешний для профиля L
3. GA0042.VP000 Угол внутренний для профиля L
4. GA0040.VS000 Заглушка контурная для профиля L

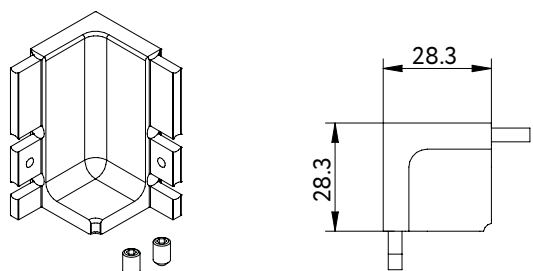
1



2



3



4

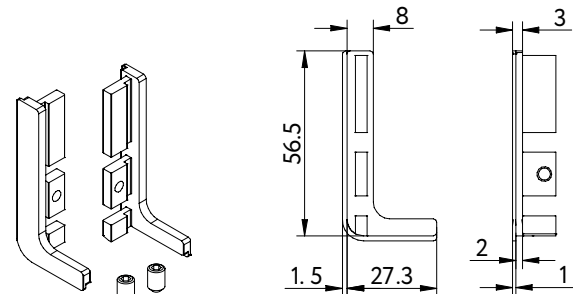
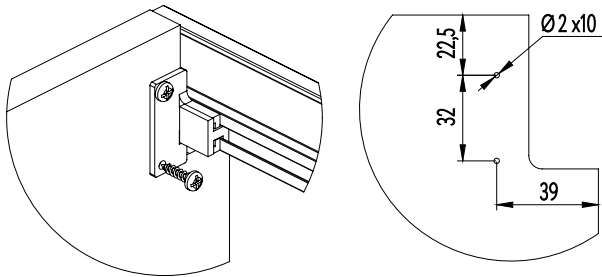


Схема крепежа

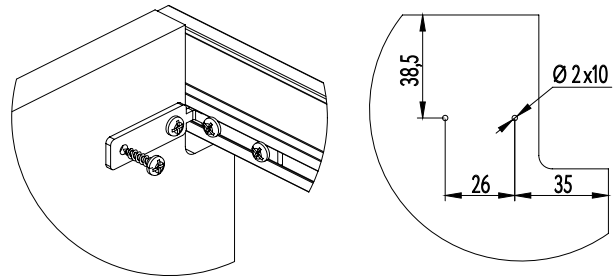
Вариант 1

GA0001.VR000.GR000.FX
Крепление к корпусу под шуруп



Вариант 2

GA0002.VR000.ZN0EP.FX
Уголок соединительный

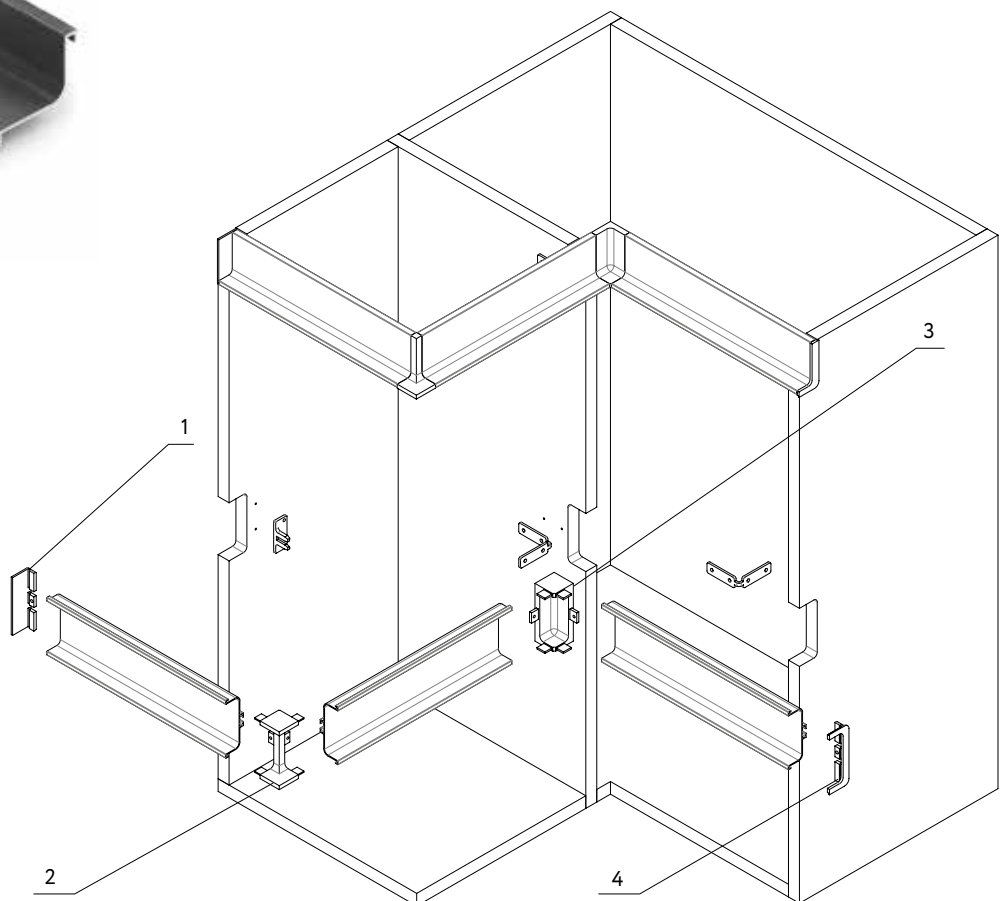
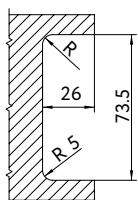
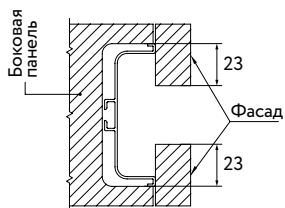


Для фиксации крепежа к боковине используйте саморез 3,9x16 с полукруглой головкой.

Схема сборки



GA0778.VP410
Профиль U
для нижней базы



Комплектация:

1. GA0031.VS000 Заглушка закрытая для профиля U
2. GA0033.VP000 Угол внешний для профиля U
3. GA0032.VP000 Угол внутренний для профиля U
4. GA0030.VS000 Заглушка контурная для профиля U

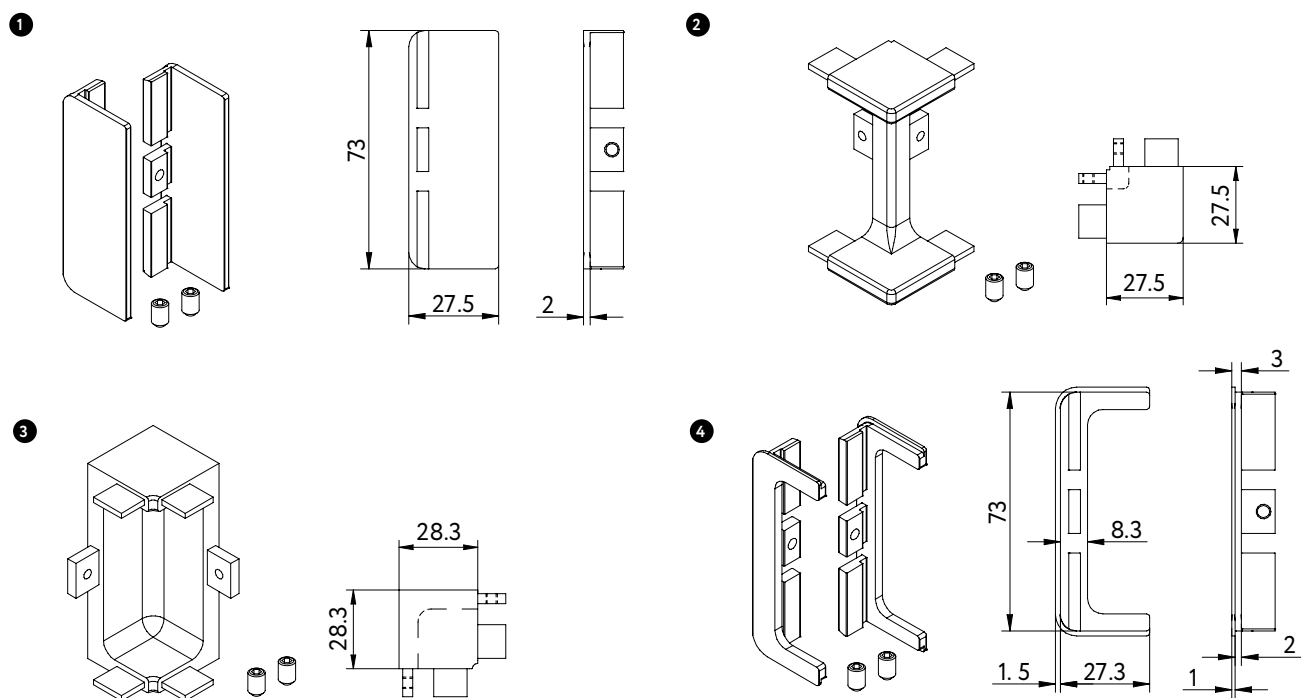
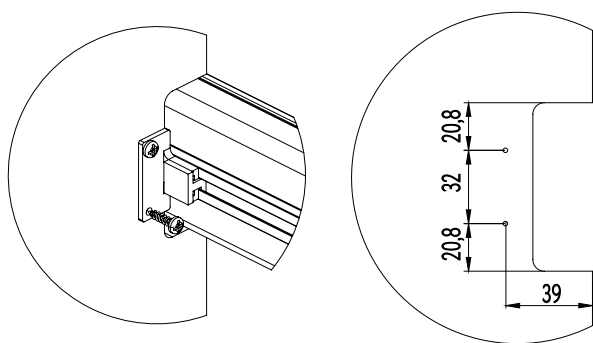


Схема крепежа

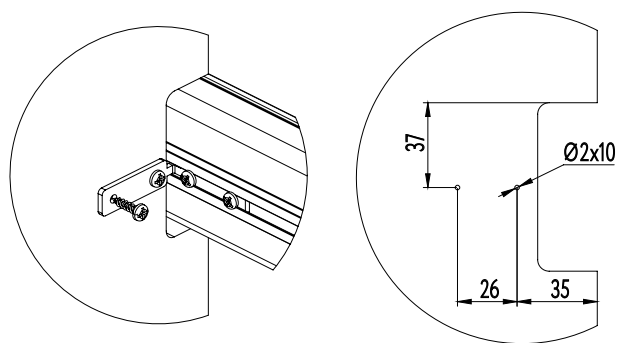
Вариант 1

GA0001.VR000.GR000.FX
Крепление к корпусу под шуруп



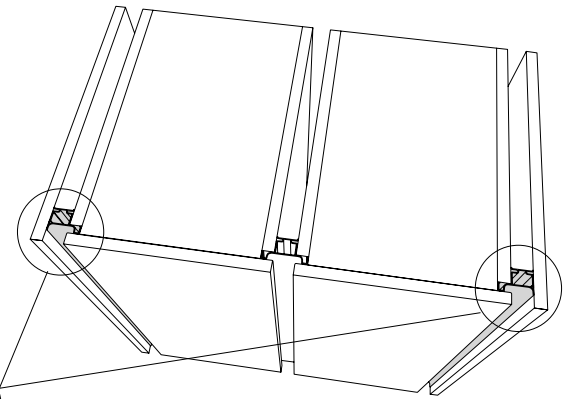
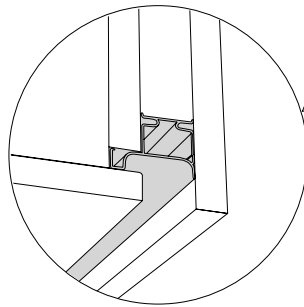
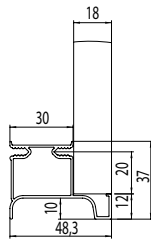
Вариант 2

GA0002.VR000.ZN0EP.FX
Уголок соединительный



Для фиксации крепежа к боковине используйте саморез 3,9x16 с полукруглой головкой.

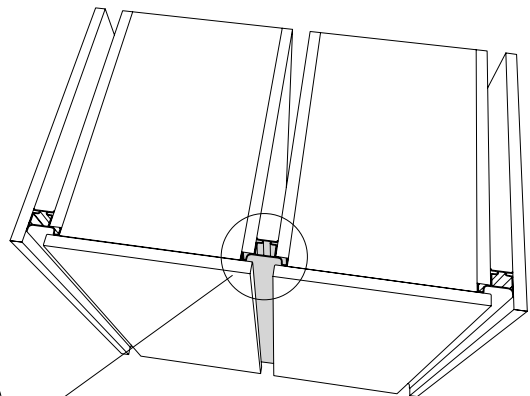
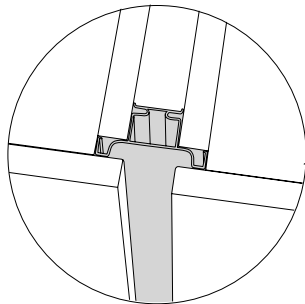
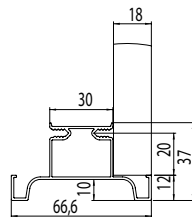
Система GOLA. Установка в колонну профиль L



GA0781.VP450
Профиль L
вертикальный

Для фиксации крепежа к боковине используйте саморез 4x25 с потайной головкой.

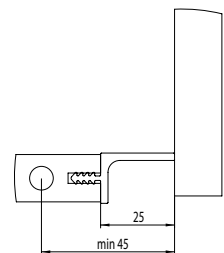
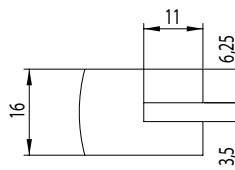
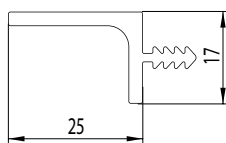
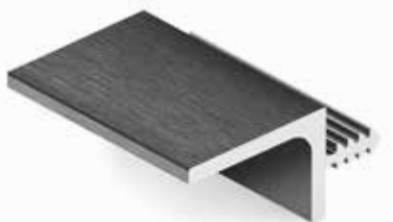
Система GOLA. Установка в колонну профиль U



GA0780.VP450
Профиль U
вертикальный

Для фиксации крепежа к боковине используйте саморез 4x25 с потайной головкой.

Система GOLA. Установка профиль-ручки в верхнюю базу



GA0748.VP600
Профиль-ручка
для верхней базы