

ARISTO[®]

aluminium
profile system

**Инструкция по сборке
элементов
гардеробной системы**

Содержание

| | |
|---|-----------|
| 1. Установка несущей конструкции | |
| 1.1 Установка несущего рельса..... | 3 |
| 1.2 Установка навесной направляющей..... | 4 |
| 1.3 Установка крепления для навесной направляющей..... | 5 |
| 1.4 Установка настенной направляющей..... | 6 |
| 1.5 Установка заглушки настенной направляющей..... | 7 |
| 2. Установка навесных элементов | |
| 2.1 Установка кронштейна..... | 8 |
| 2.2 Установка полки и полки-корзины..... | 9 |
| 2.3 Установка декоративных заглушек на кронштейн..... | 10 |
| 2.4 Установка полки для обуви..... | 11 |
| 3. Установка аксессуаров | |
| 3.1 Установка разделителя полки-корзины..... | 12 |
| 3.2 Установка подвески для круглой штанги..... | 13 |
| 3.3 Установка круглой штанги..... | 14 |
| 3.4 Установка заглушки для круглой штанги..... | 15 |
| 3.5 Установка универсального крючка..... | 16 |
| 3.6 Установка разделителя полки..... | 17 |
| 3.7 Установка галстучницы..... | 18 |
| 3.8 Установка торцевого вешала (глубина полки 405)..... | 19 |
| 3.9 Установка торцевого вешала (глубина полки 305)..... | 20 |
| 4. Установка выдвижных элементов "Классик" | |
| 4.1 Установка выдвижной обувницы ("Классик")..... | 21 |
| 4.2 Установка выдвижной брючницы ("Классик")..... | 22 |
| 4.3 Установка выдвижной рамки с корзиной ("Классик")..... | 23 |
| 5. Установка элементов "Декор" | |
| 5.1 Установка декоративной планки ("Декор")..... | 24 |
| 5.2 Установка выдвижной брючницы ("Декор")..... | 25 |
| 5.3 Установка выдвижной рамки с корзиной ("Декор")..... | 26 |
| 5.4 Установка стационарной полки ("Декор")..... | 27 |
| 6. Сборка стеллажа..... | 28 |

Инструмент для монтажа несущей конструкции:

- перфоратор или ударная дрель для сверления отверстий в стенах из твердых материалов (бетон, кирпич и т. п.)
- шуруповерт
- уровень не менее 40 см
- рулетка не менее 3 м
- сверла по бетону под диаметр дюбеля (рекомендуем сверло 8мм под дюбель 8x50 мм)

Инструмент для монтажа навесных элементов:

- ножовка по металлу для распила полок
- напильник полукруглый для обработки срезов полок
- труборез для распила штанг

1.1 Установка несущего рельса.

На выбранной стене выставить по уровню несущий рельс и провести разметку всех отверстий. Крепеж в комплект не входит и выбирается в зависимости от материала стены (рис. 1). Закрепить несущий рельс к стене (рис. 2).

ARISTO®



Рис. 1

Внимание! Не рекомендуется устанавливать на следующие типы стен:

- гипсокартон
- деревянный брус (круглый)

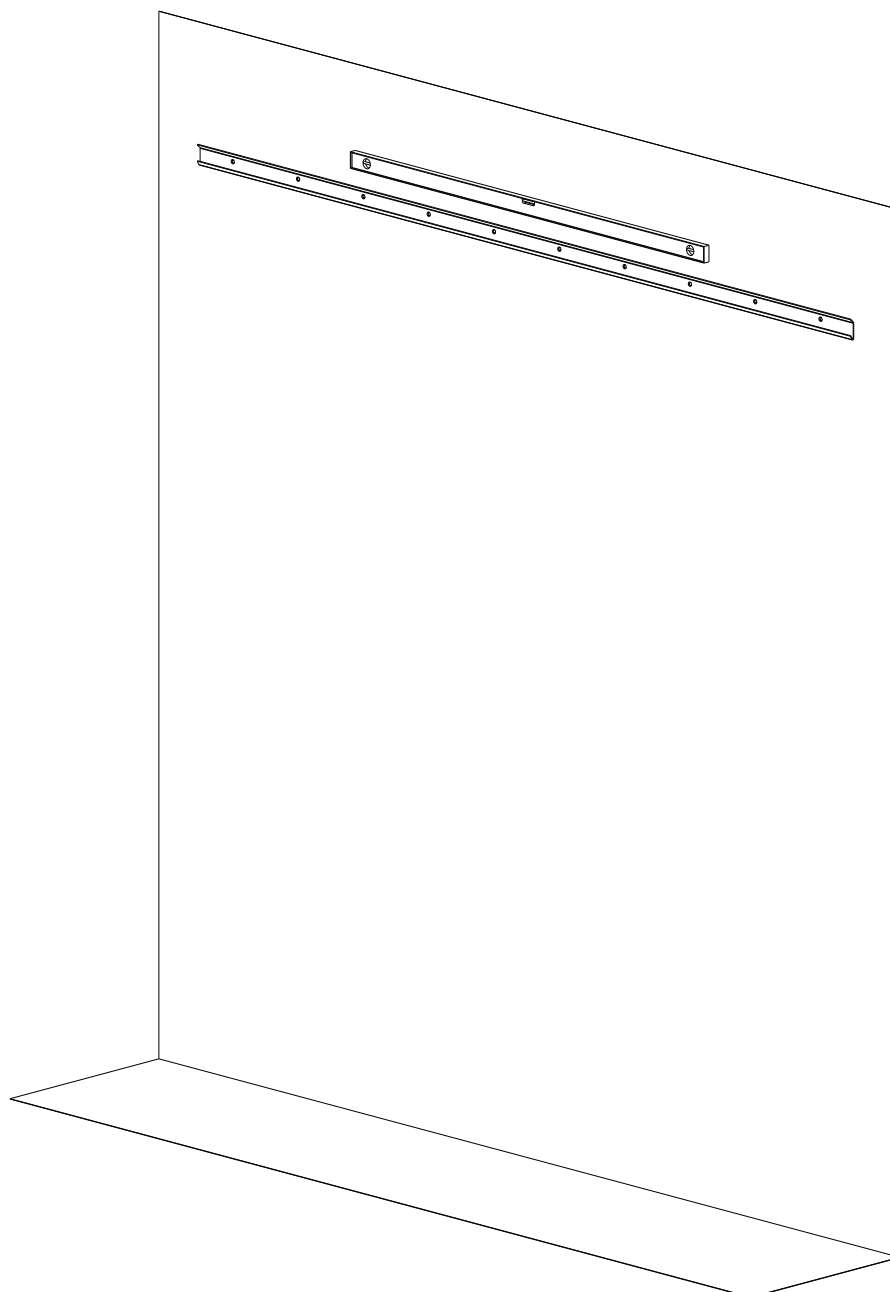
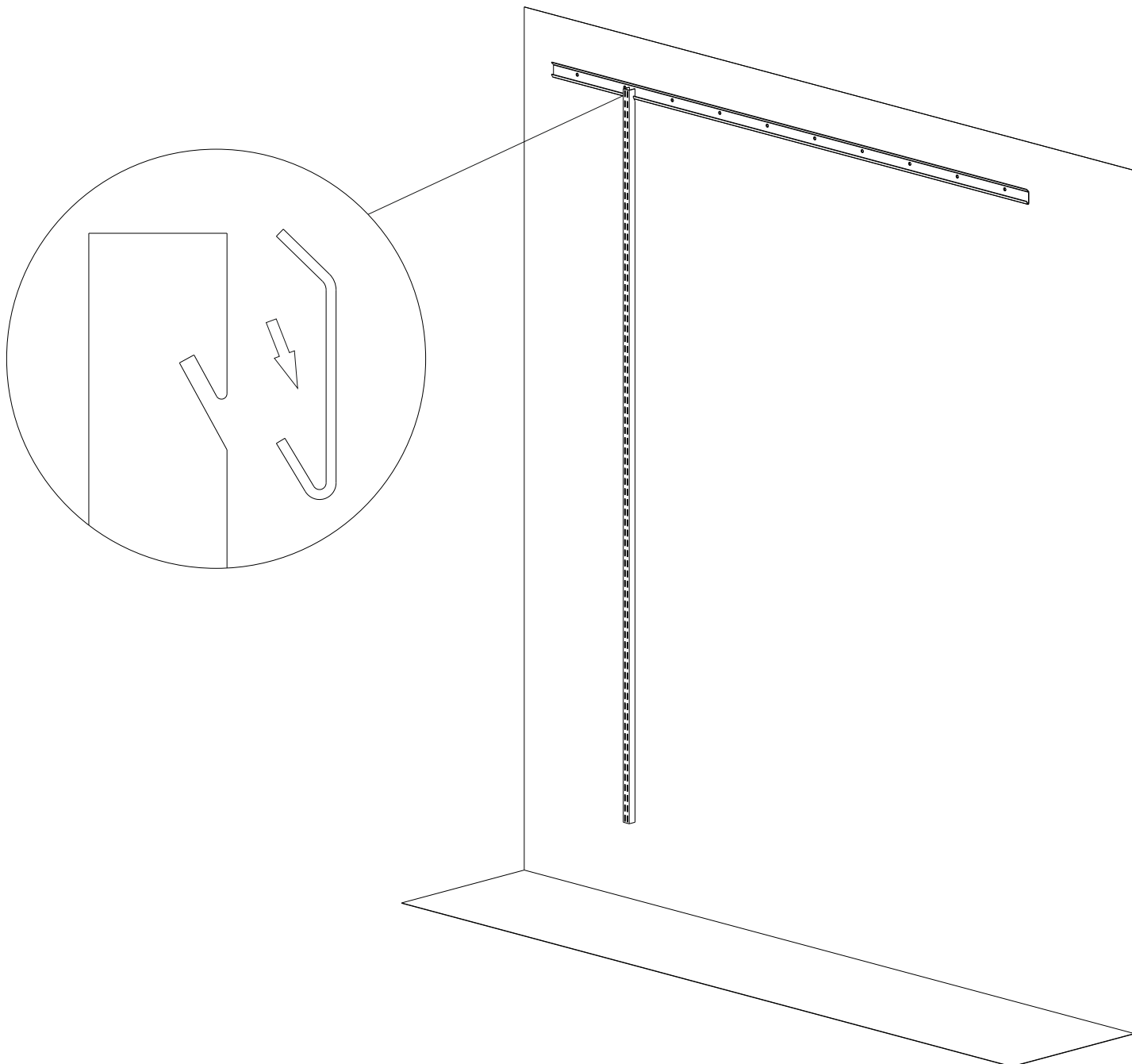


Рис. 2

1.2 Установка навесной направляющей.

Соединяем навесную направляющую с несущим рельсом с помощью специального паза.

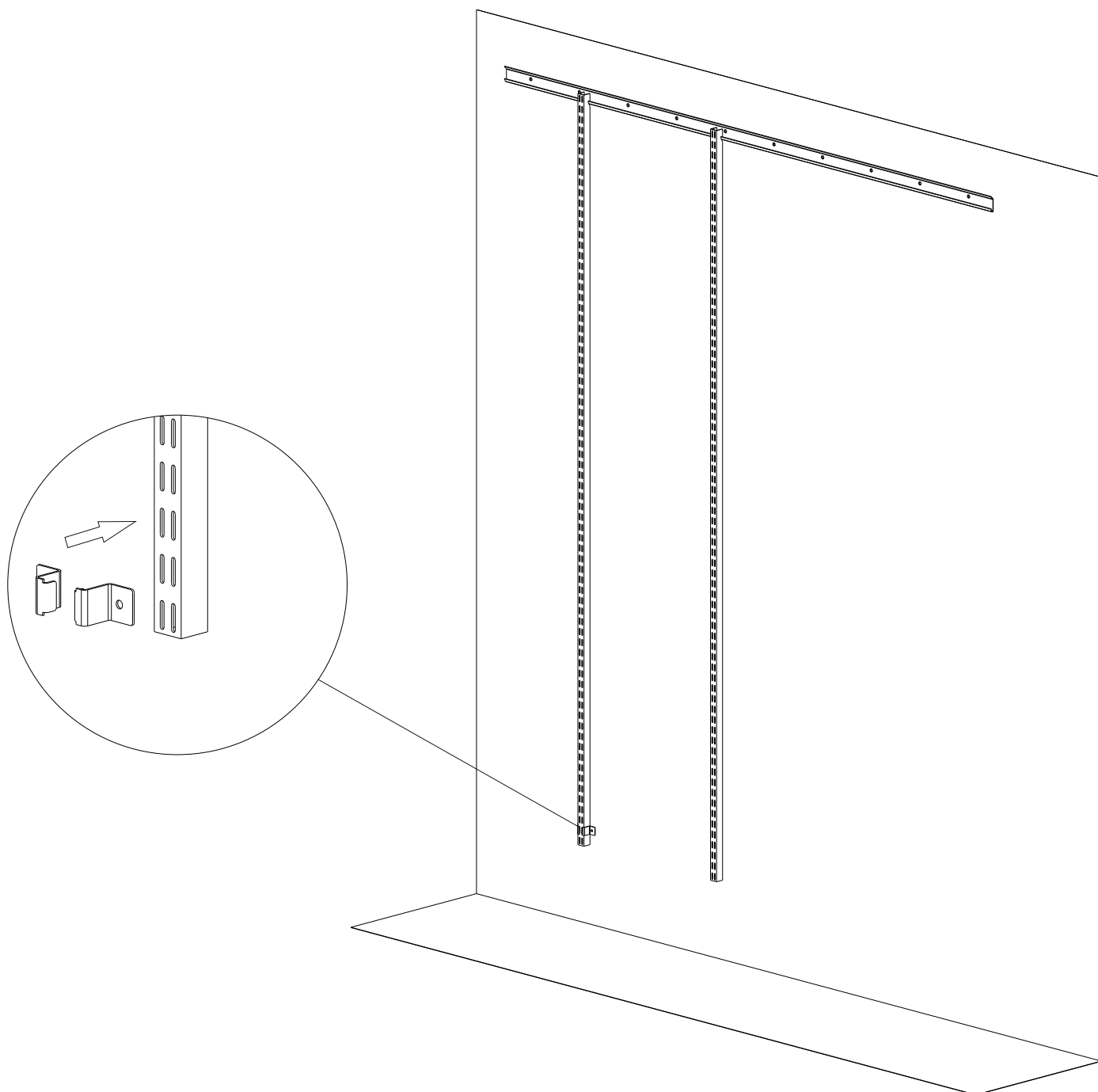
ARISTO[®]



1.3 Установка крепления для навесной направляющей.

Фиксируем навесную направляющую с помощью специального крепления для навесной направляющей. Два крепления (один комплект) на одну направляющую.

ARISTO[®]



1.4 Установка настенной направляющей.

На выбранной стене выставить по уровню настенную направляющую и провести разметку всех отверстий. Крепеж в комплект не входит и выбирается в зависимости от материала стены (рис. 1). Закрепить направляющую к стене (рис. 2).

ARISTO®

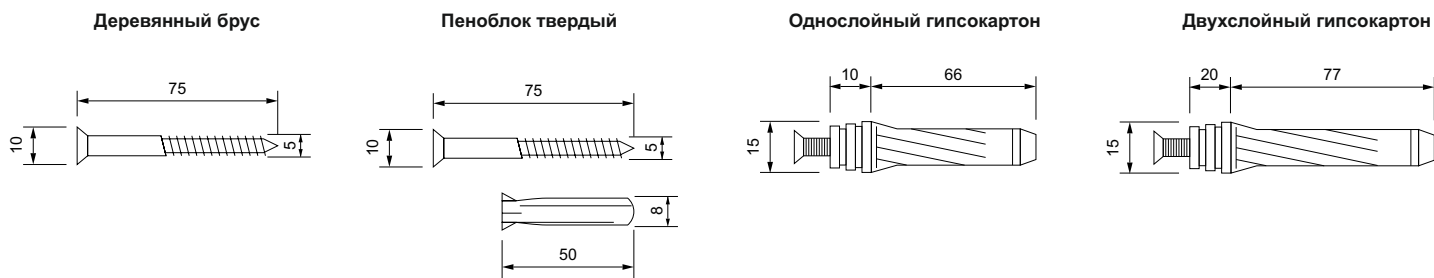


Рис. 1

Внимание! Не рекомендуется устанавливать на следующие типы стен:

- пеноблок мягкий или пустотелый
- сайдинг
- деревянная вагонка

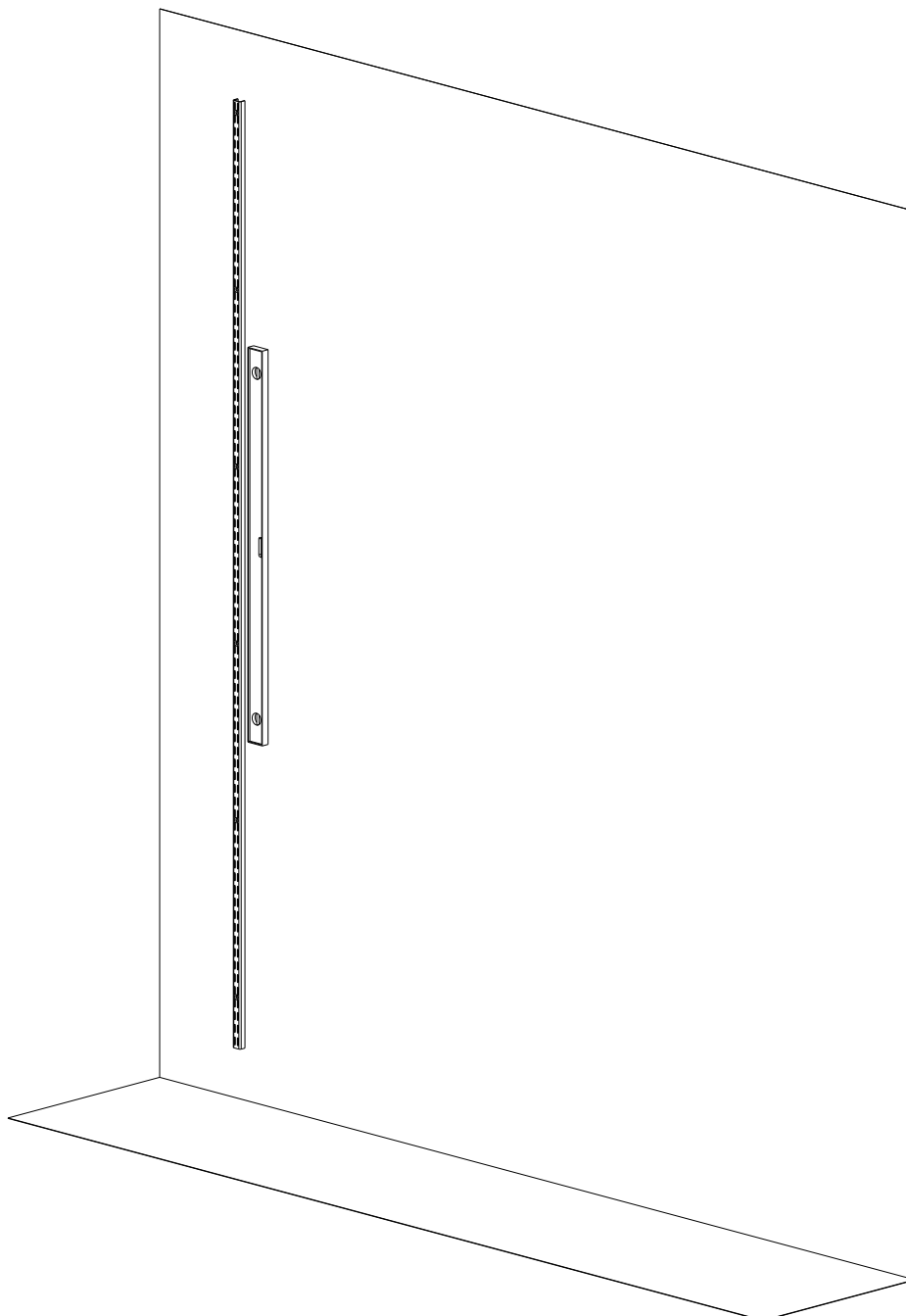
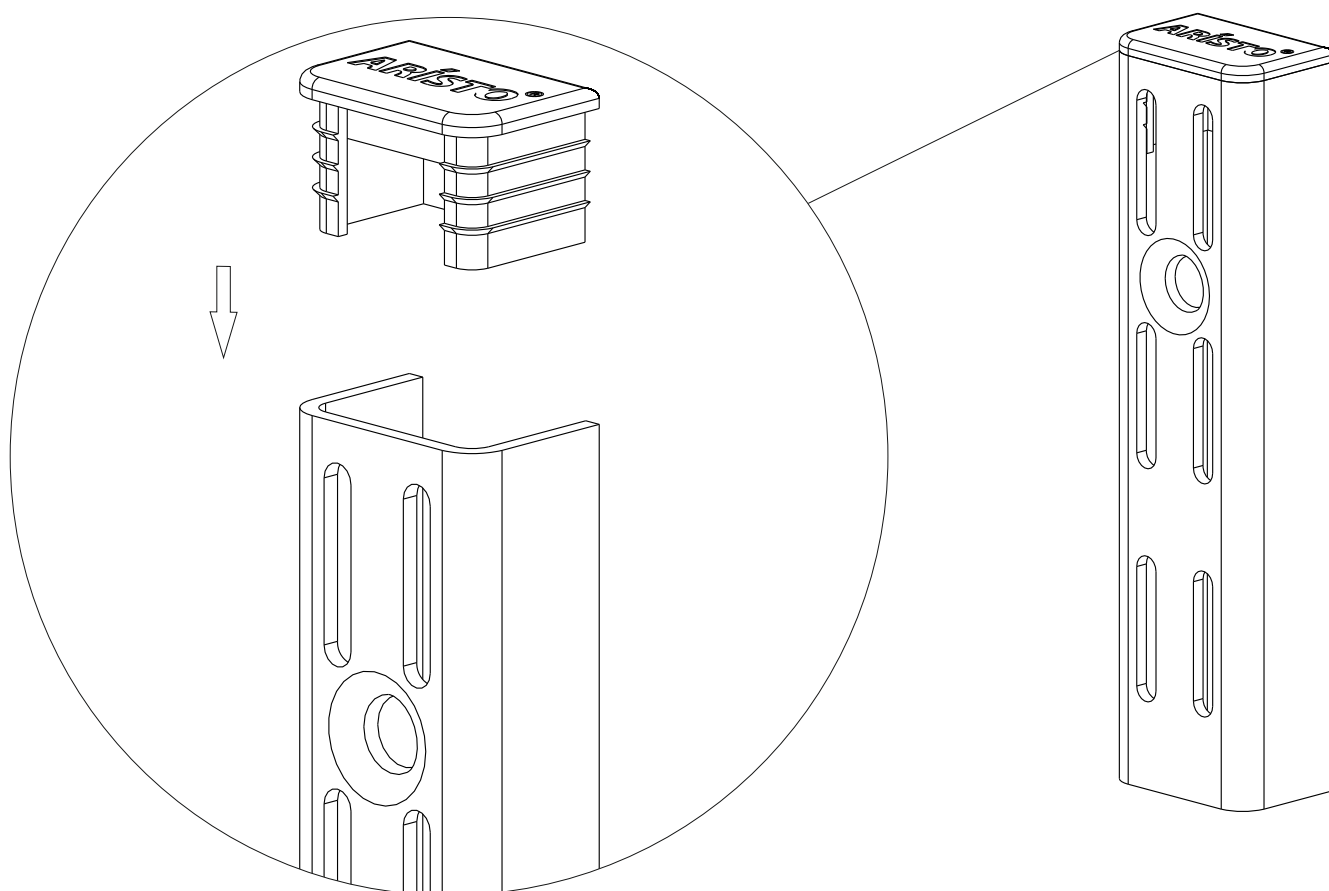


Рис. 2

1.5 Установка заглушки настенной направляющей.

Устанавливаем заглушку до фиксации настенной направляющей к стене.

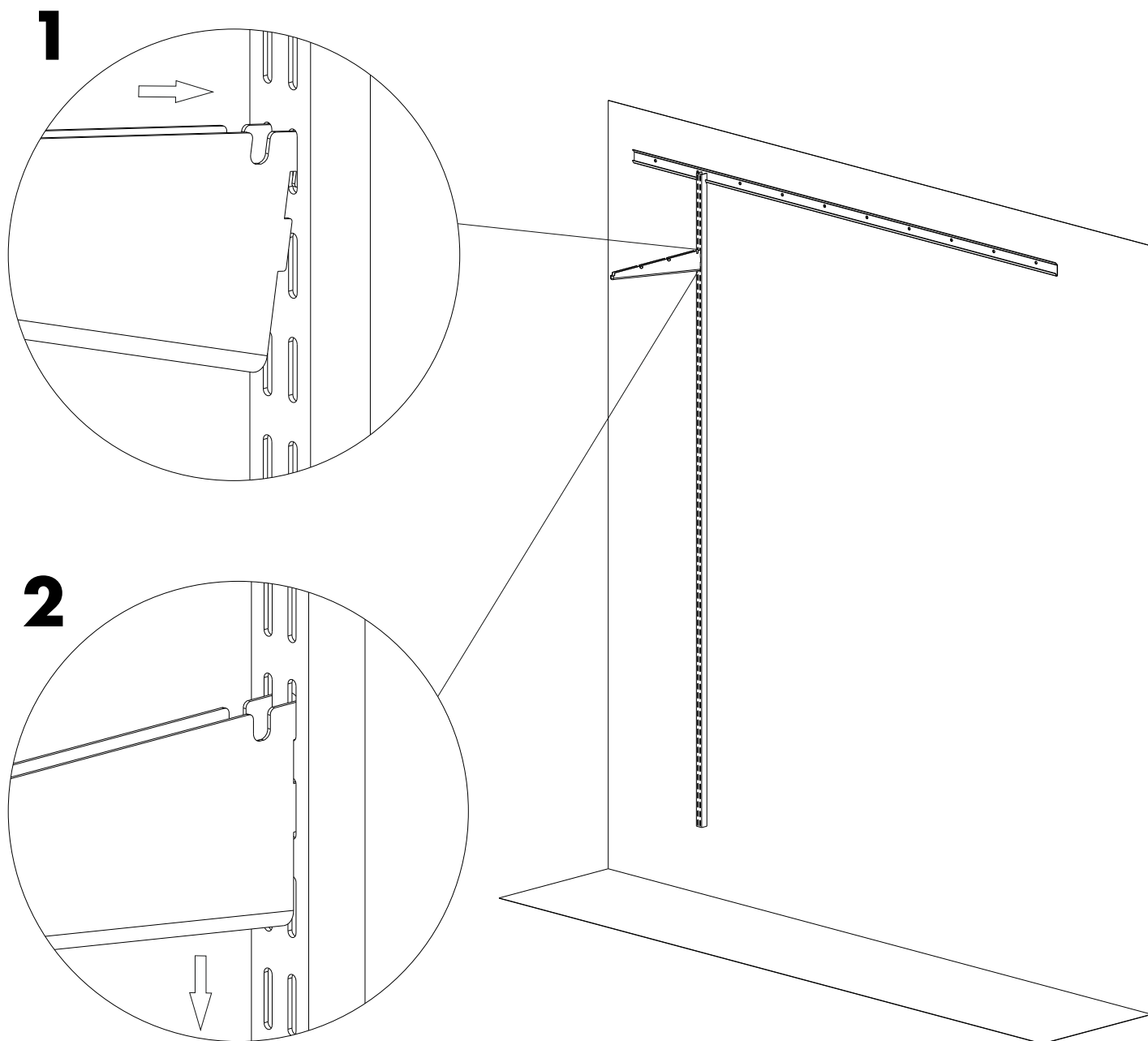
ARISTO[®]



2.1 Установка кронштейна.

Вставляем кронштейн в специальные пазы на навесной направляющей на запланированном расстоянии.

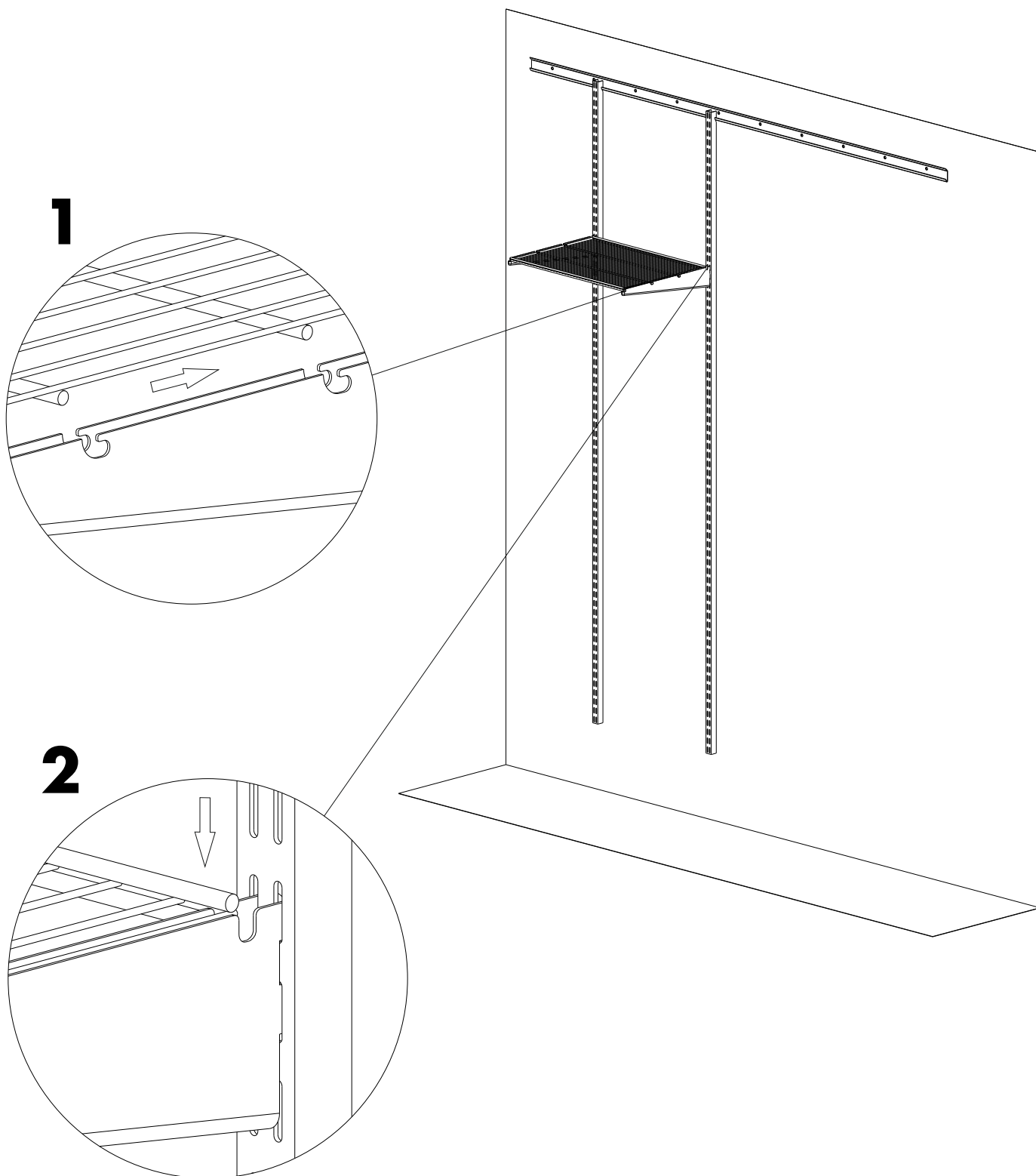
ARISTO[®]



2.2 Установка полки и полки-корзины.

Вставляем полку в средние пазы кронштейна. После этого надавливаем на полку в центре и двигаем её к стене. Задняя часть элемента должна зафиксироваться, что сопровождается характерным щелчком. Полка-корзина устанавливается аналогичным образом.

ARISTO[®]



Примечание:

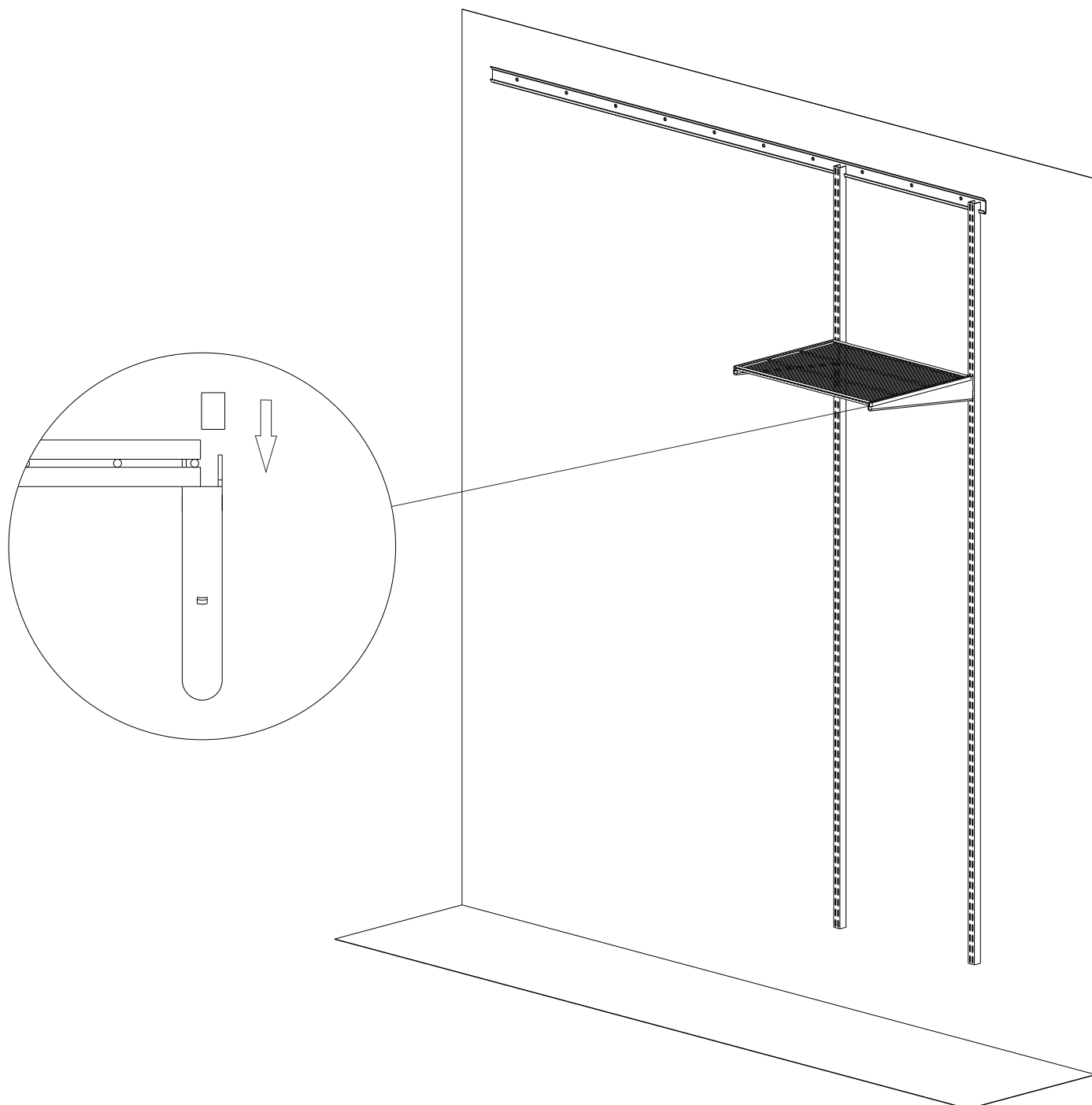
Для распила полок лучше использовать ножовку по металлу. При распиле электроинструментом (болгаркой и т.п.), в местах реза возникает сильный нагрев, и краска может темнеть (подгорать).

Места среза необходимо обработать напильником для устранения заусенцев и острых краёв. Срезы полок рекомендуется закрасить эмалью в цвет полки. Можно использовать акриловую эмаль для закрашивания сколов автомобиля.

2.3 Установка декоративных заглушек на кронштейн.

Декоративные заглушки устанавливаются на свободный край кронштейна слева или справа.

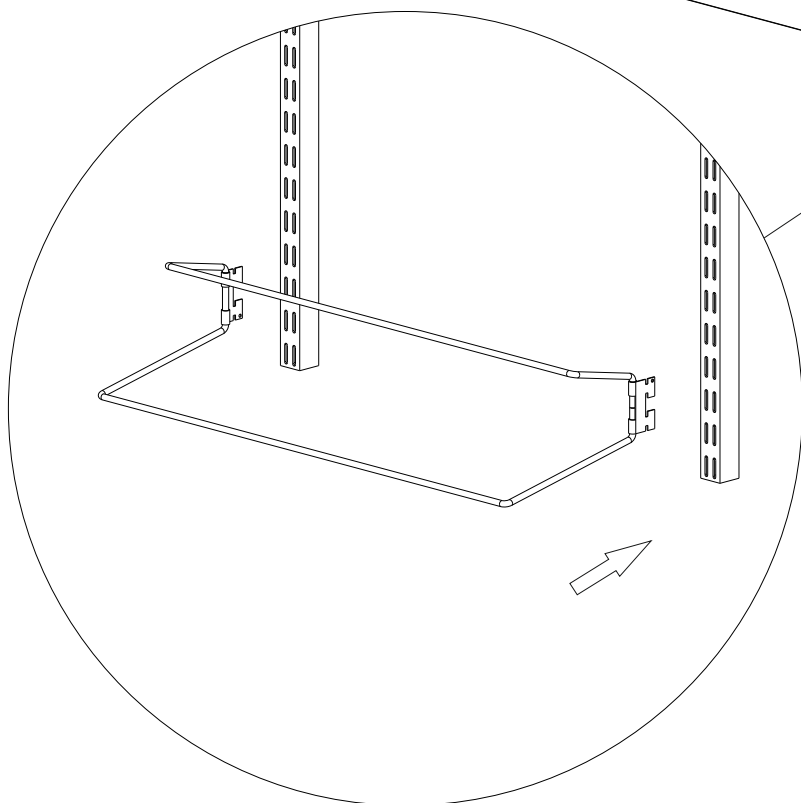
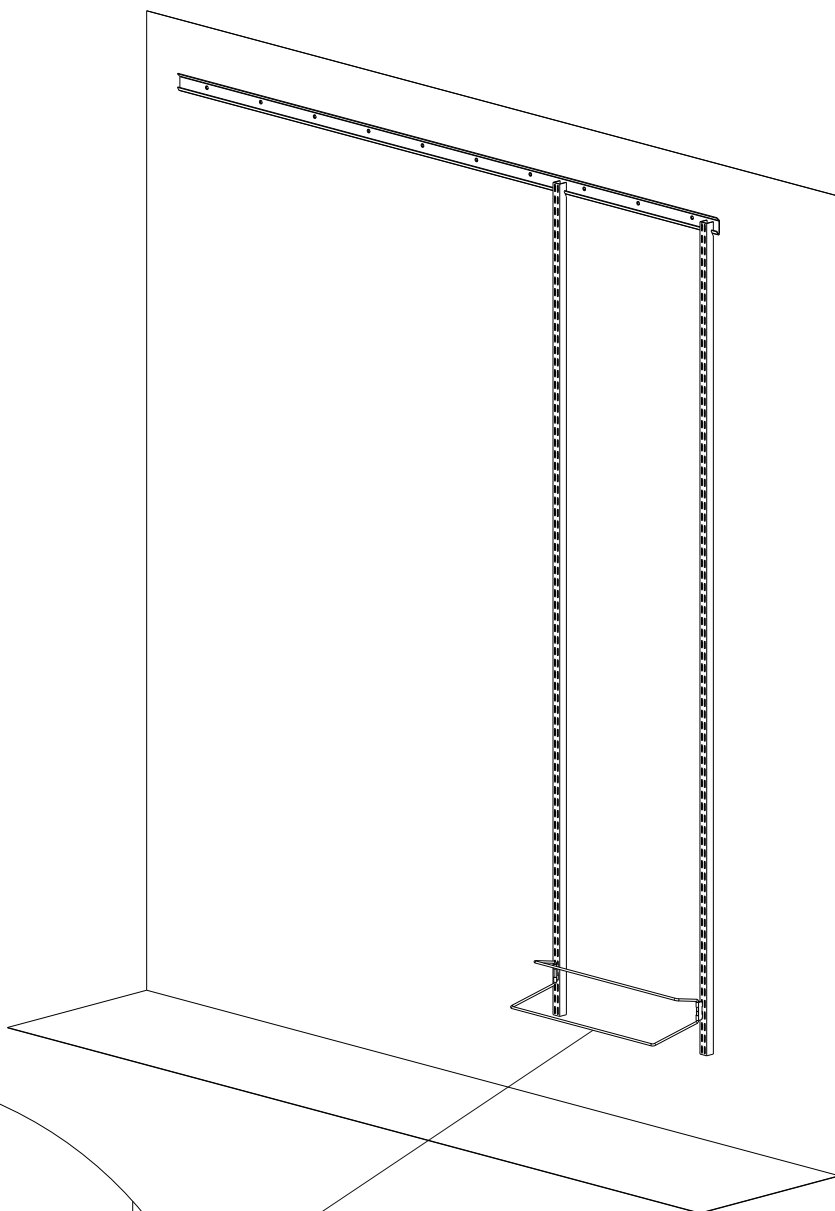
ARISTO[®]



2.4 Установка полки для обуви.

Вставляем полку для обуви в специальные пазы в направляющей.

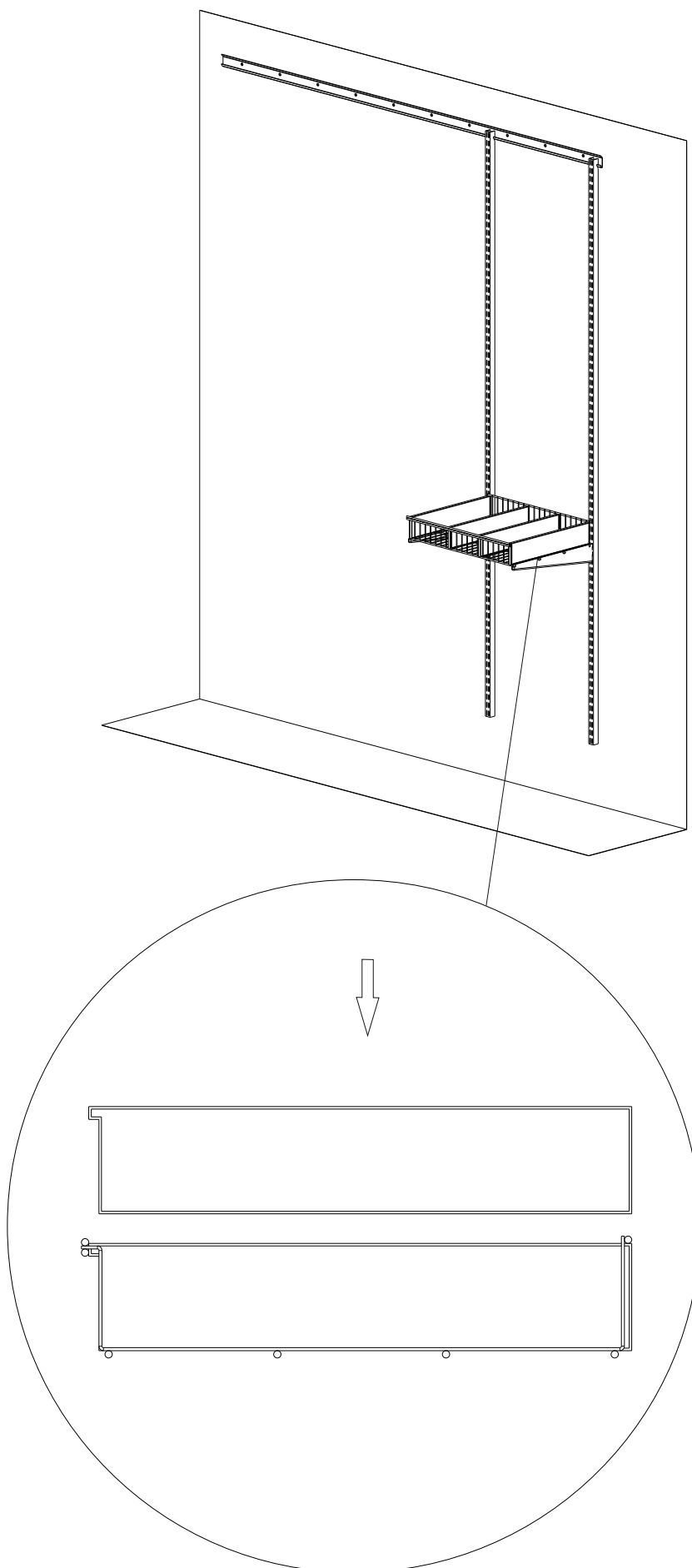
ARISTO[®]



3.1 Установка разделителя полки-корзины.

Вставляем разделители в полку-корзину. Расстояния между разделителями можно менять, в зависимости от габаритов вещей.

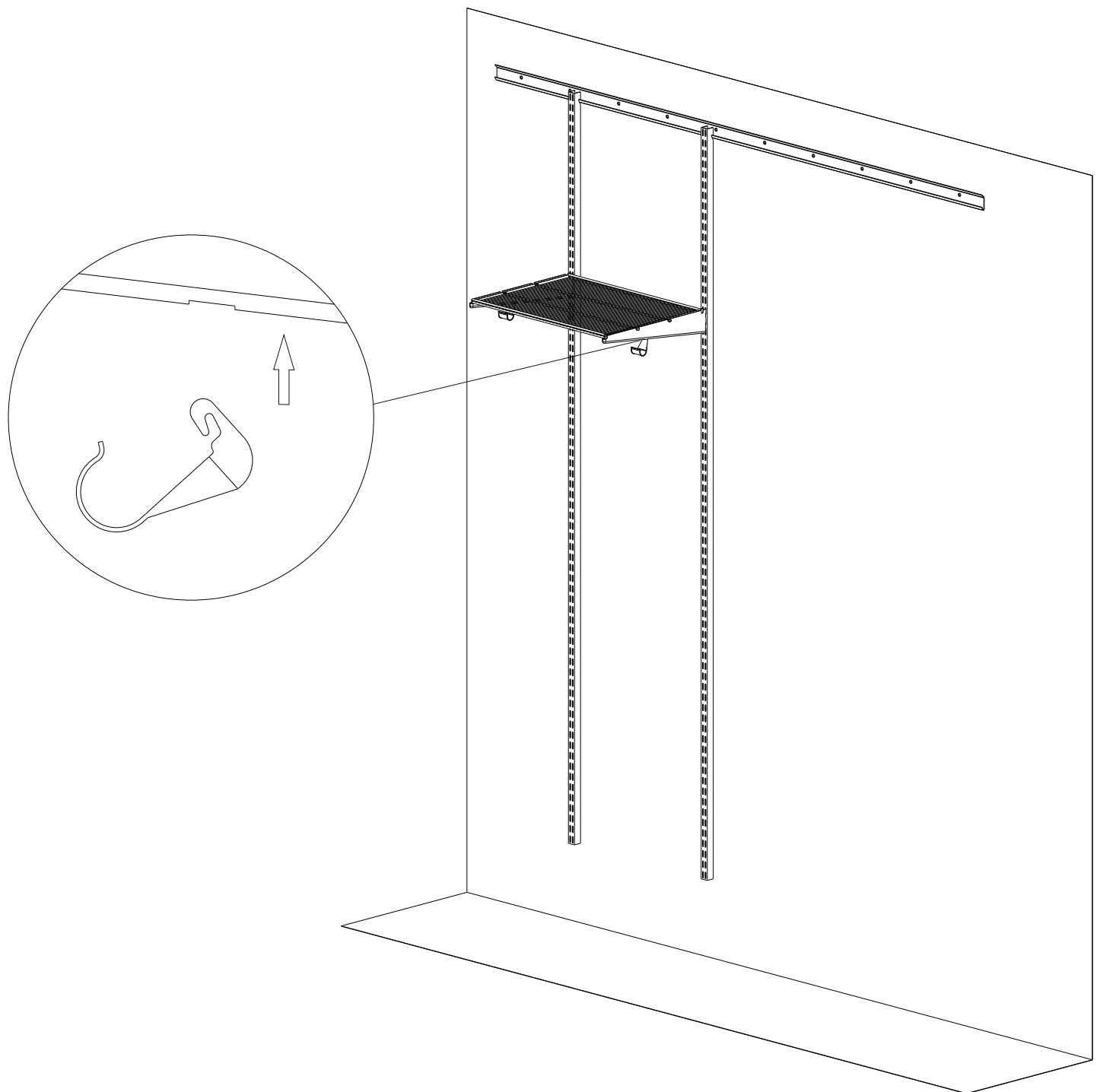
ARISTO[®]



3.2 Установка подвески для круглой штанги.

Вставляем подвеску в специальный паз в нижней части кронштейна.

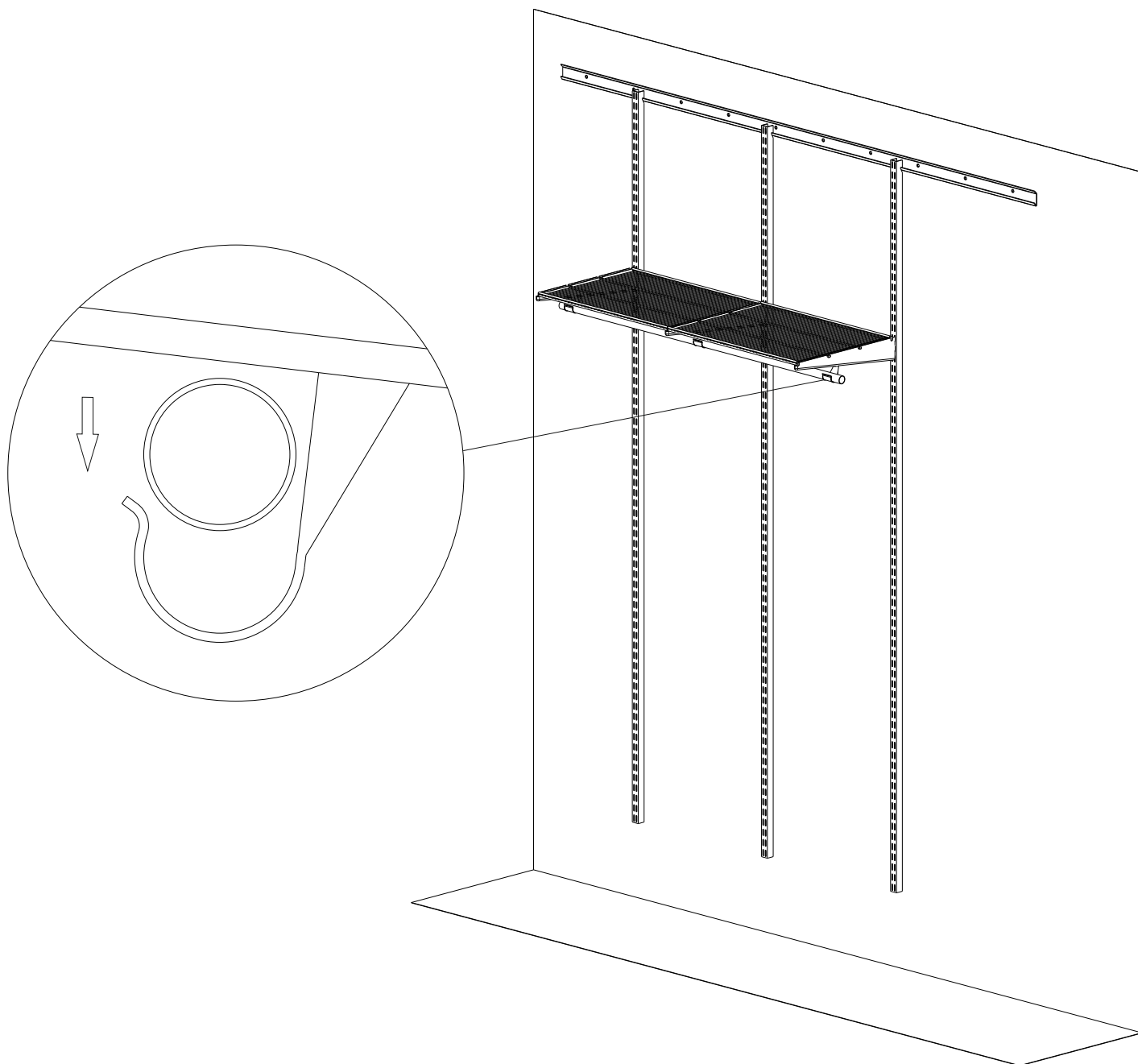
ARISTO[®]



3.3 Установка круглой штанги.

Соединяем штангу и подвеску для круглой штанги.

ARISTO[®]



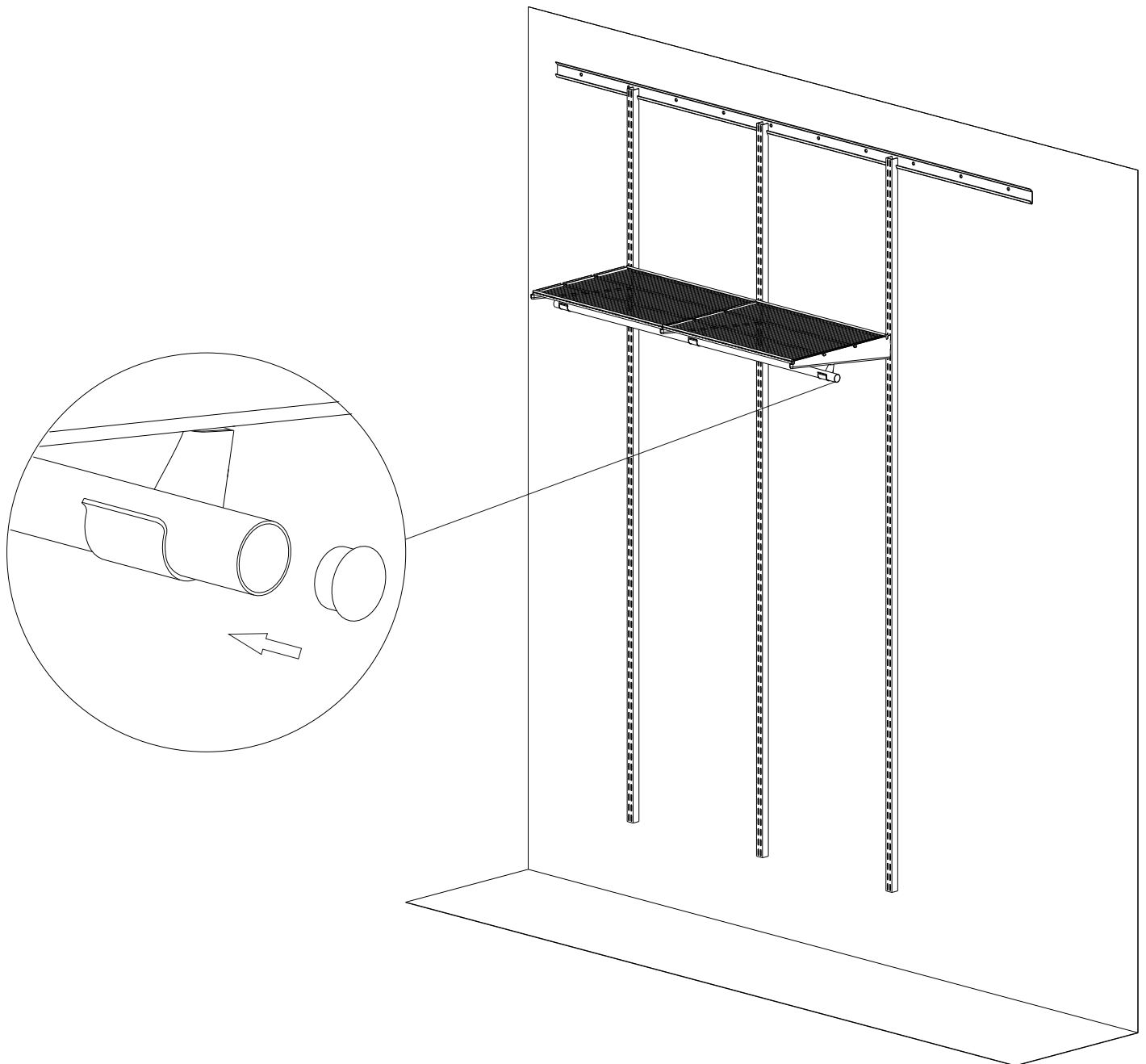
Примечание:

Для распила штанг используйте труборез. При отсутствии воспользуйтесь ножовкой по металлу. Обработайте срез штанги полукруглым напильником.

3.4 Установка заглушек для круглой штанги

Заглушки для круглой штанги универсальные, они плотно вставляются в края штанги.

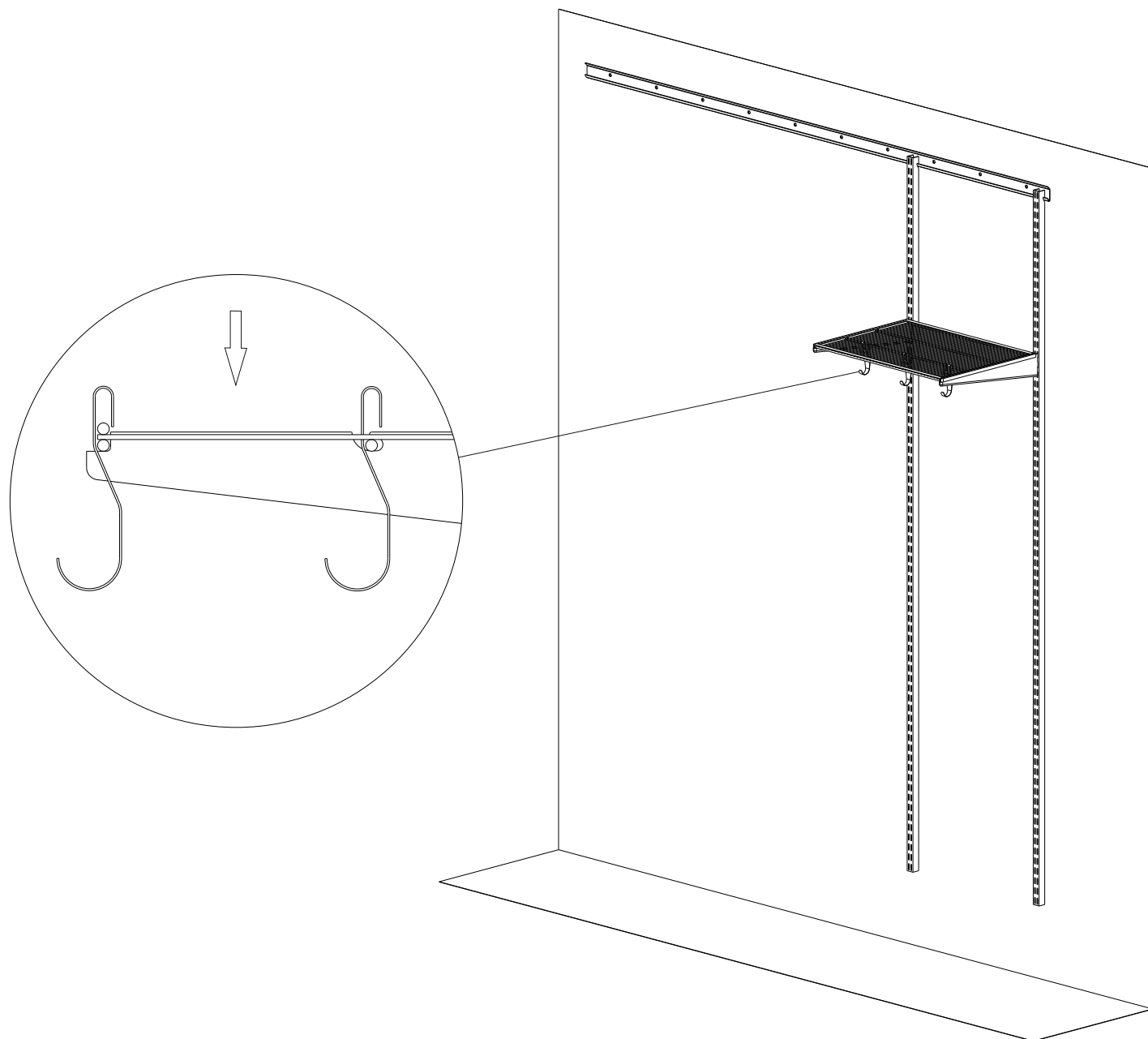
ARISTO[®]



3.5 Установка универсального крючка.

Соединяем крючок с полкой или полкой-корзиной. Зацепить крючок можно за передний или центральный поперечный прут полки.

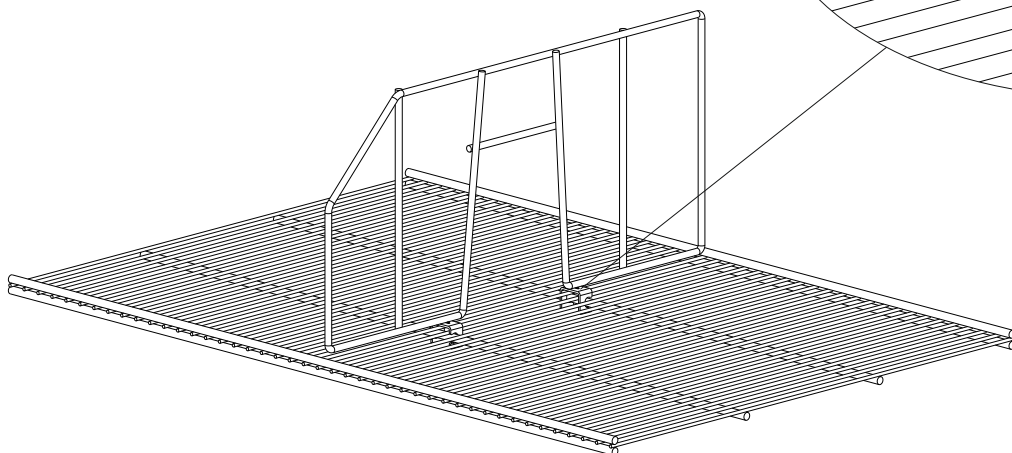
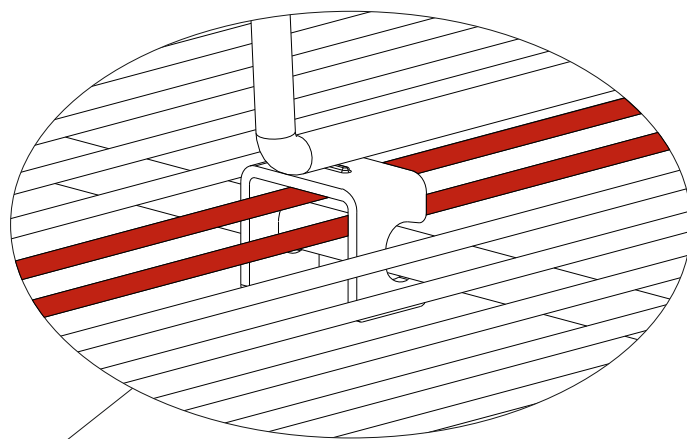
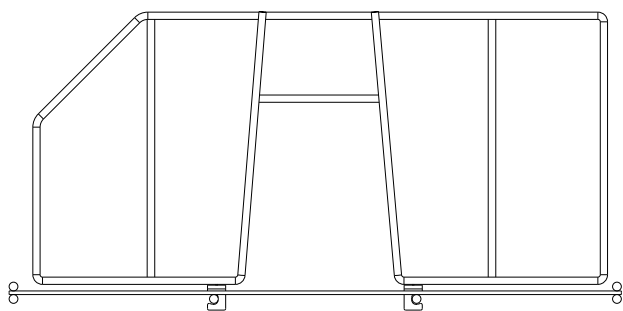
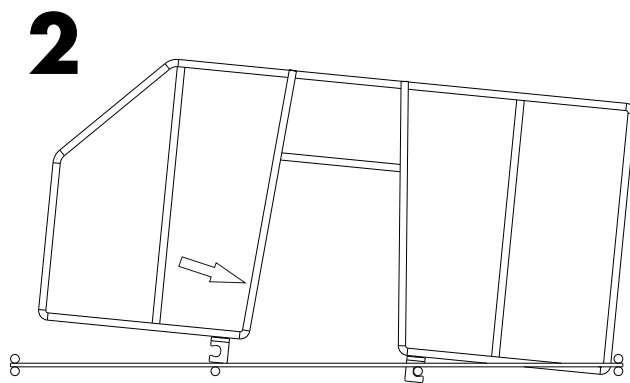
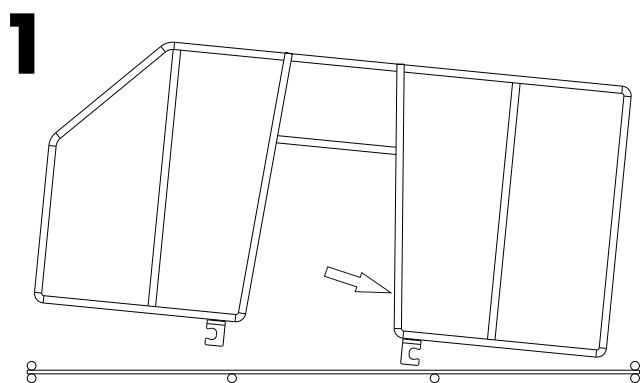
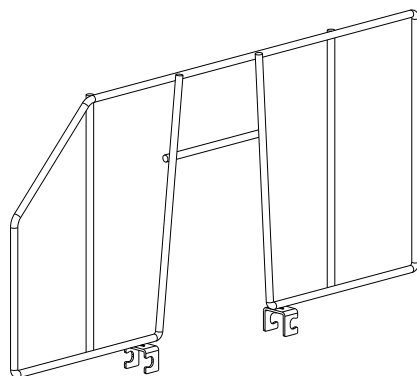
ARISTO[®]



3.6 Установка разделителя полки.

Устанавливаем крепеж разделителя в поперечный прут полки, после этого сжимаем центральную часть разделителя и вставляем передний крепеж. Элемент должен обхватывать два продольных прута полки.

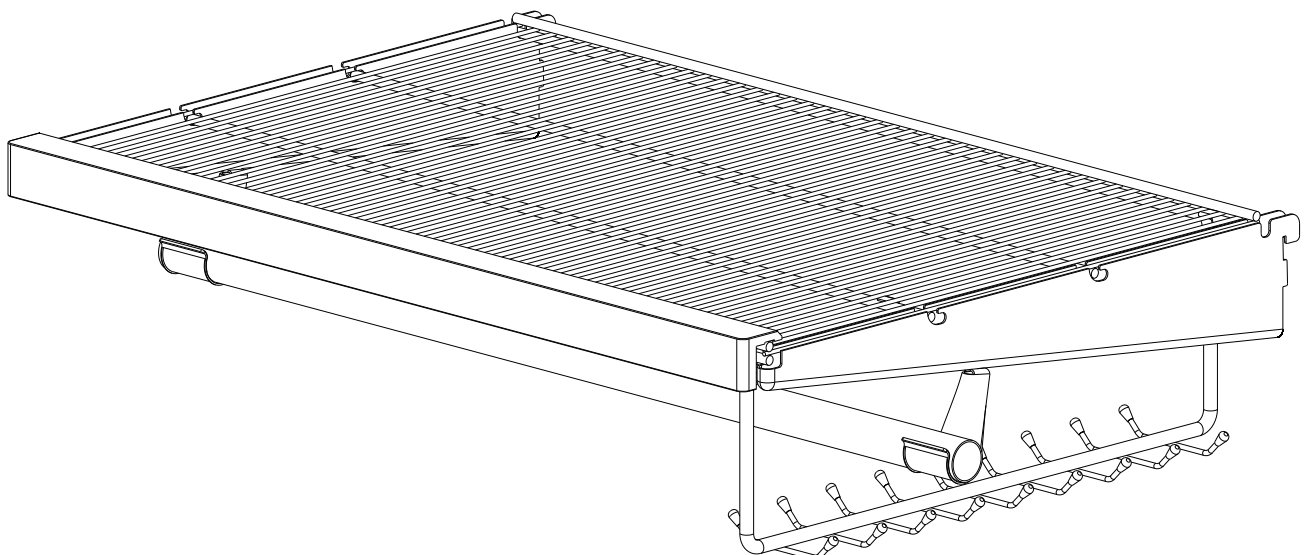
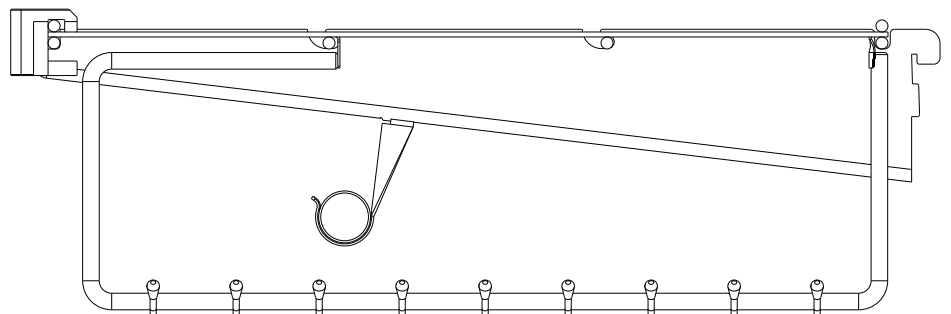
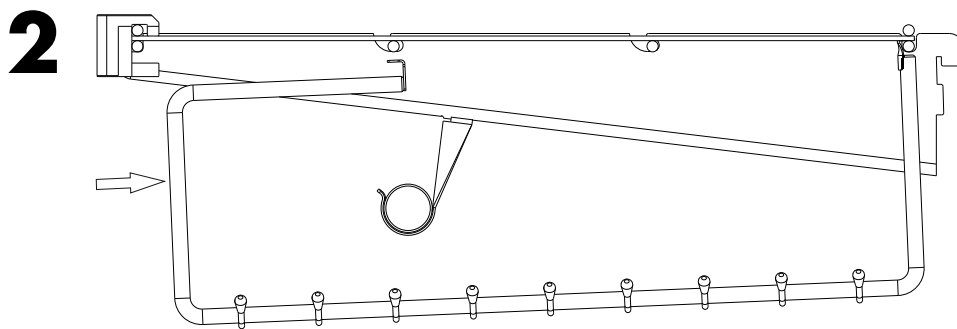
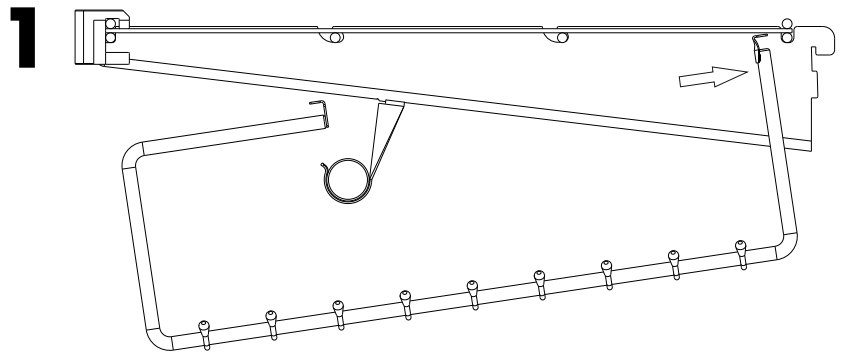
ARISTO[®]



3.7 Установка галстучницы.

Устанавливаем крепеж галстучницы в поперечный прут полки, после этого нажимаем на переднюю часть элемента и вставляем передний крепеж.

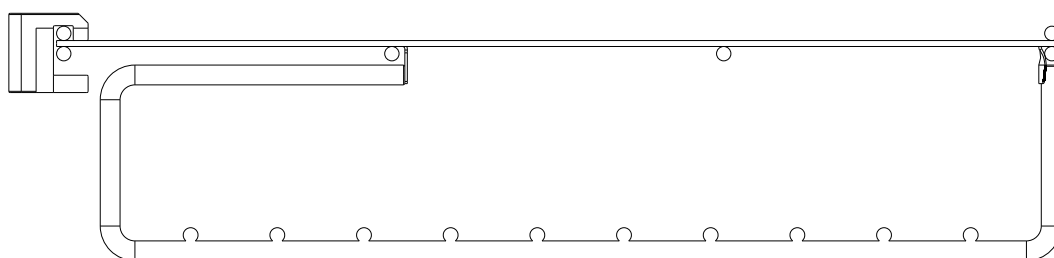
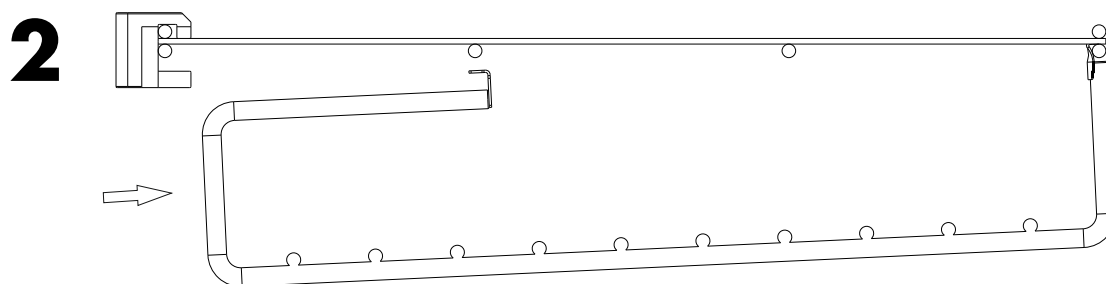
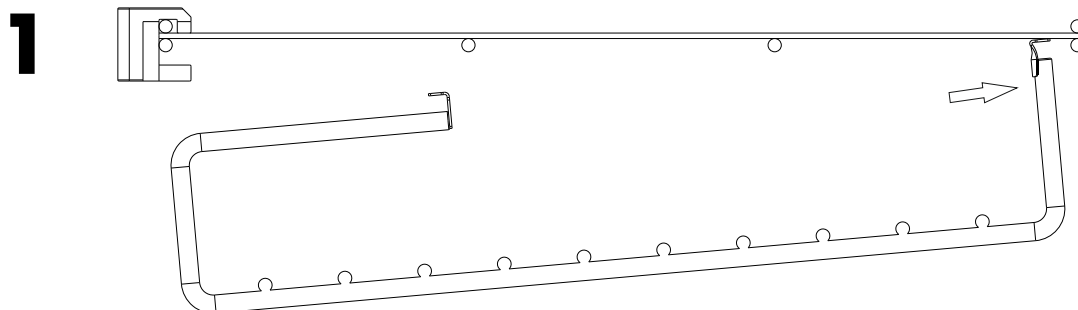
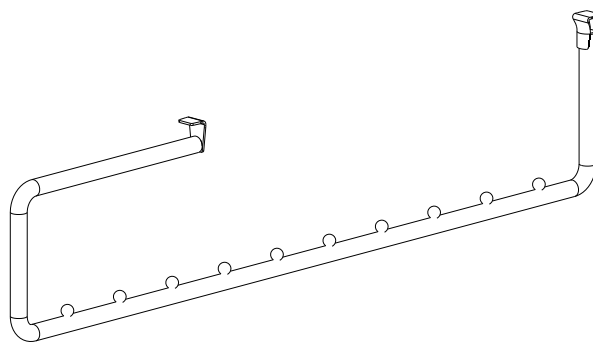
ARISTO[®]



3.8 Установка торцевого вешала (глубина полки 405).

Устанавливаем крепеж вешала в поперечный прут полки, после этого нажимаем на переднюю часть элемента и вставляем передний крепеж.

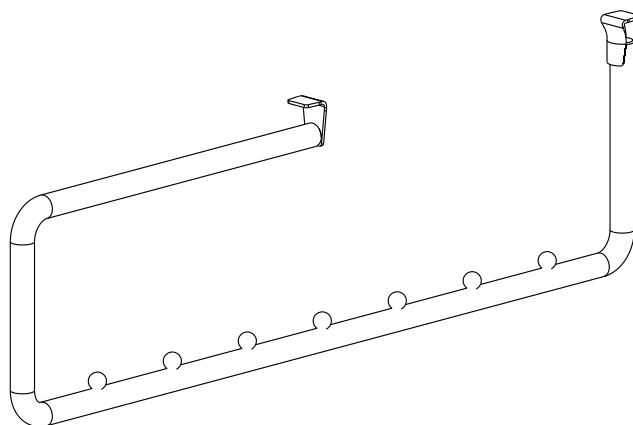
ARISTO[®]



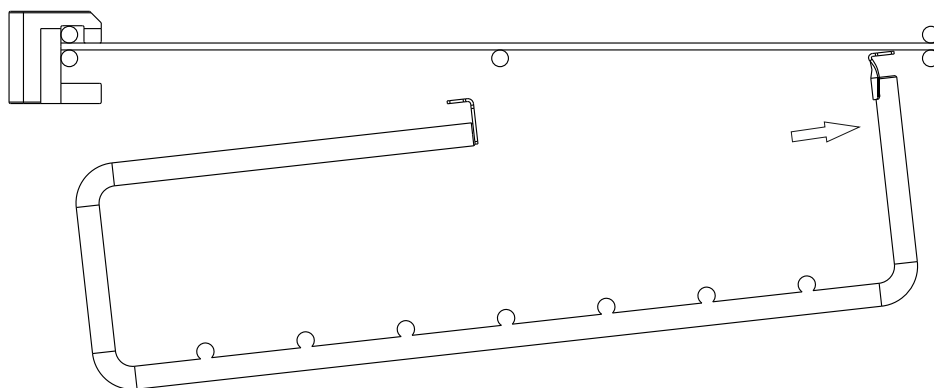
3.9 Установка торцевого вешала (глубина полки 305).

Устанавливаем крепеж вешала в поперечный прут полки, после этого нажимаем на переднюю часть элемента и вставляем передний крепеж.

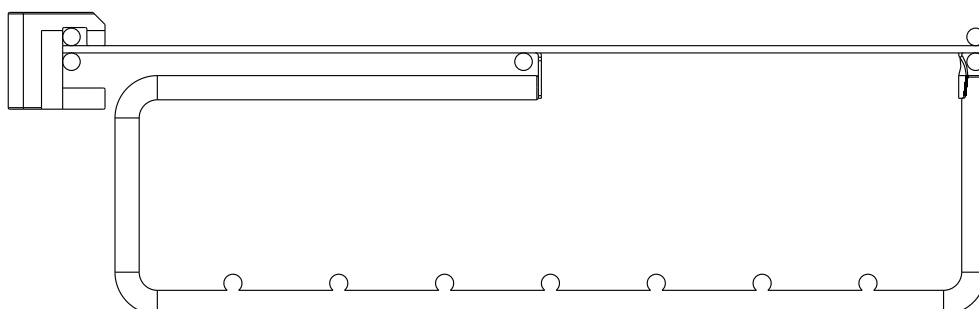
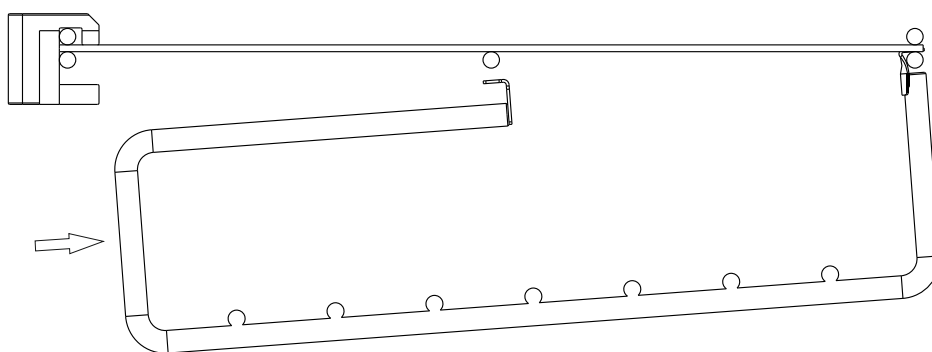
ARISTO[®]



1



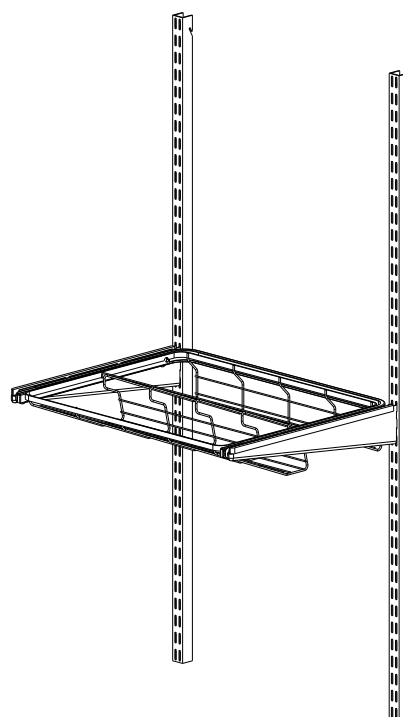
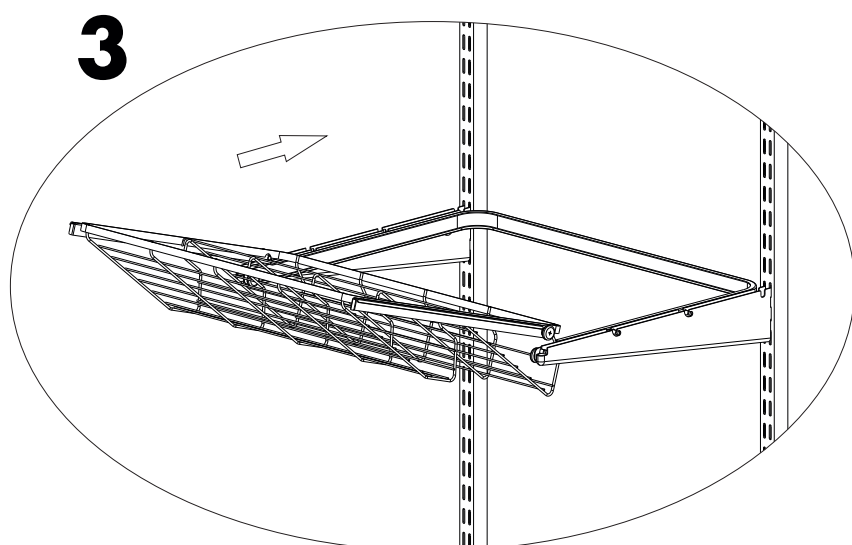
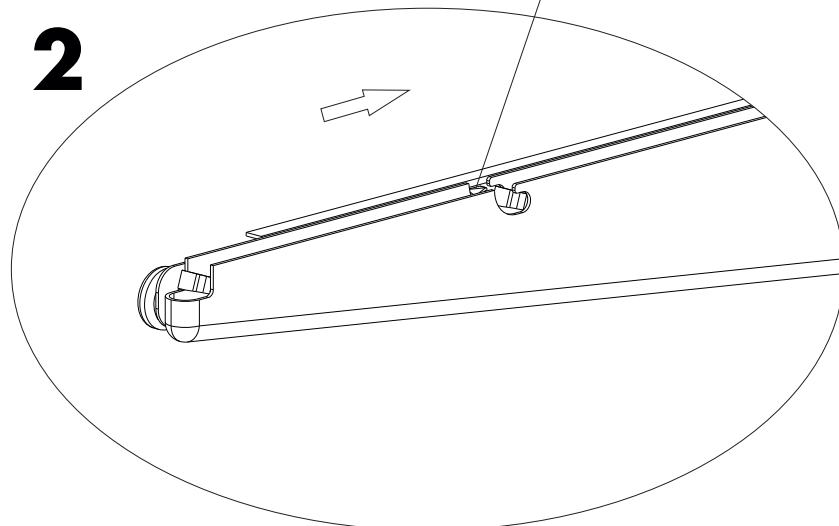
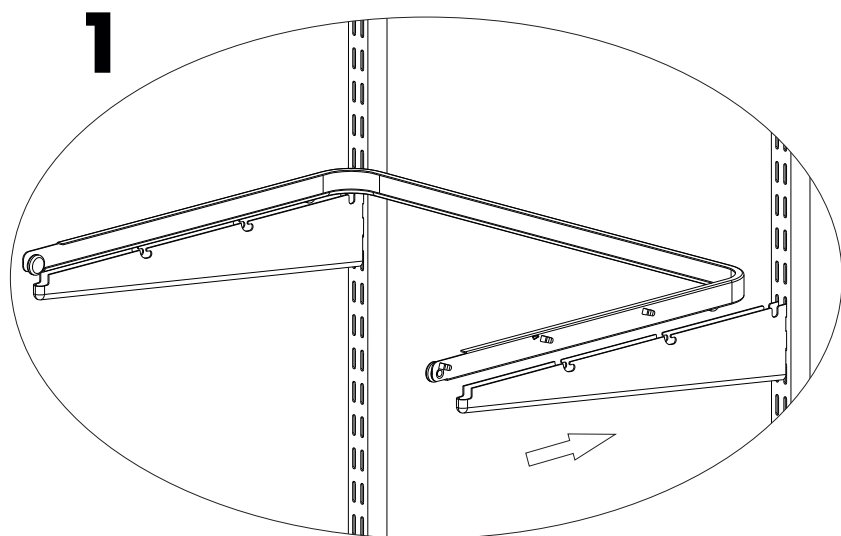
2



4.1 Установка выдвижной обувницы ("Классик").

Вставляем П-образную рамку обувницы в пазы кронштейна.
Надавливаем на рамку до полной установки с помощью фиксатора.
После этого закатываем обувницу.

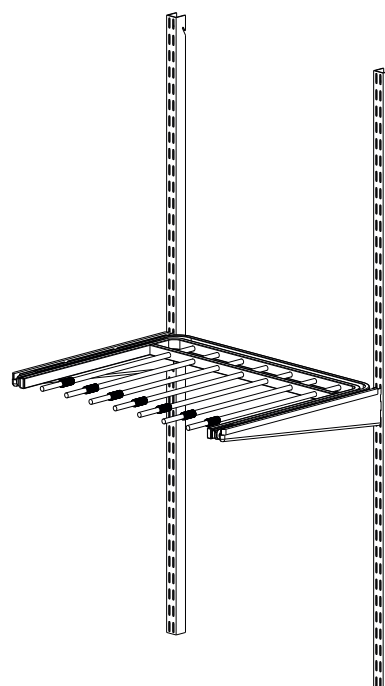
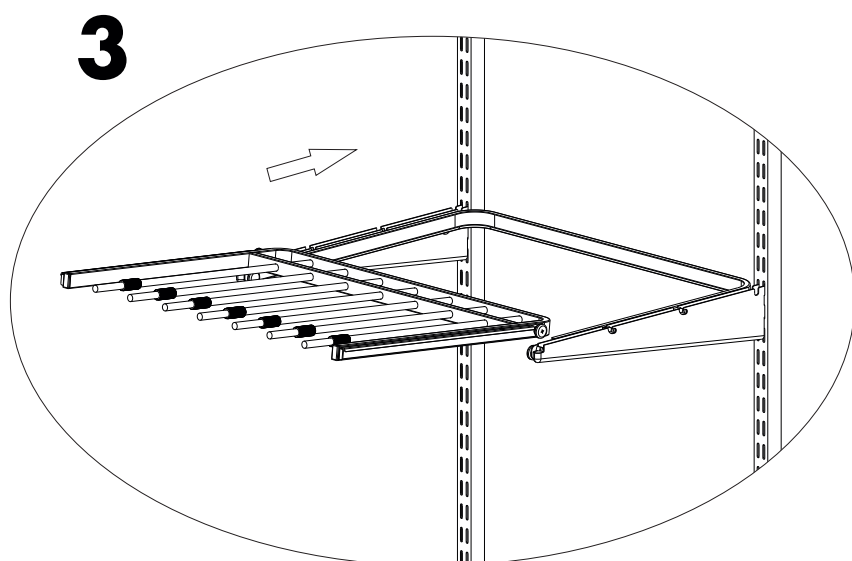
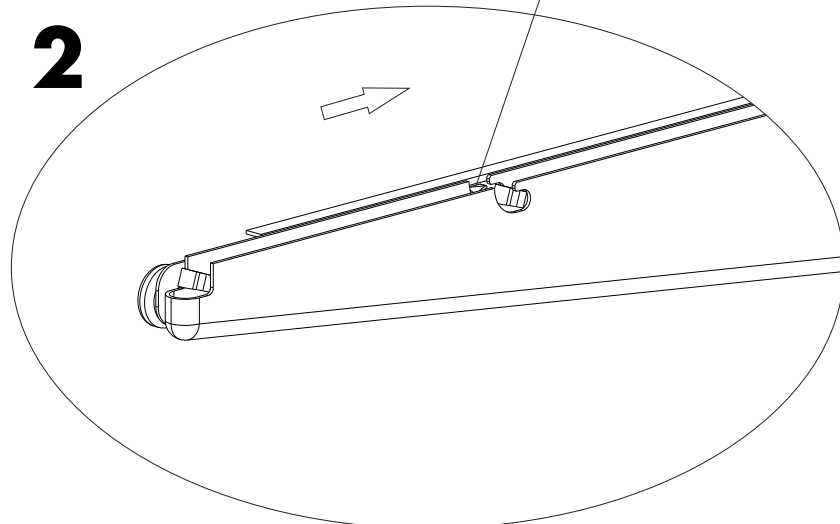
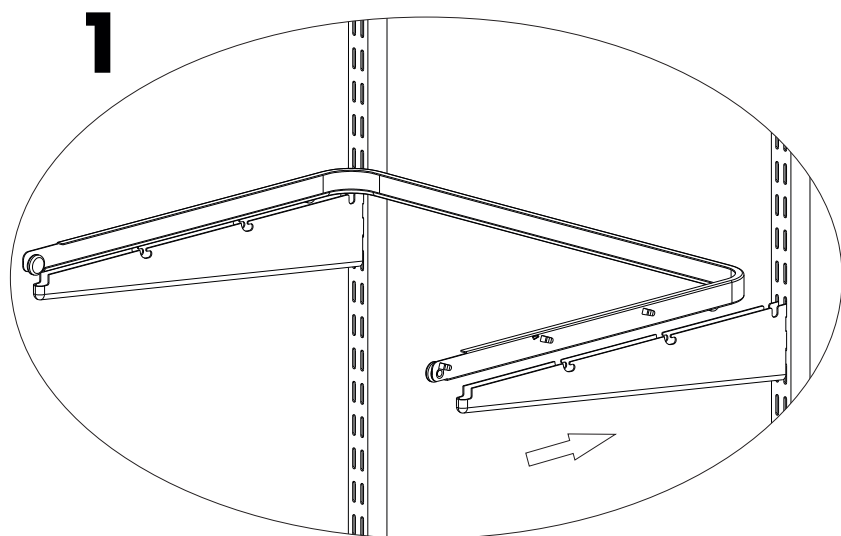
ARISTO[®]



4.2 Установка выдвижной брючницы ("Классик").

Вставляем П-образную рамку обувницы в пазы кронштейна.
Надавливаем на рамку до полной установки с помощью фиксатора.
После этого закатываем брючницу.

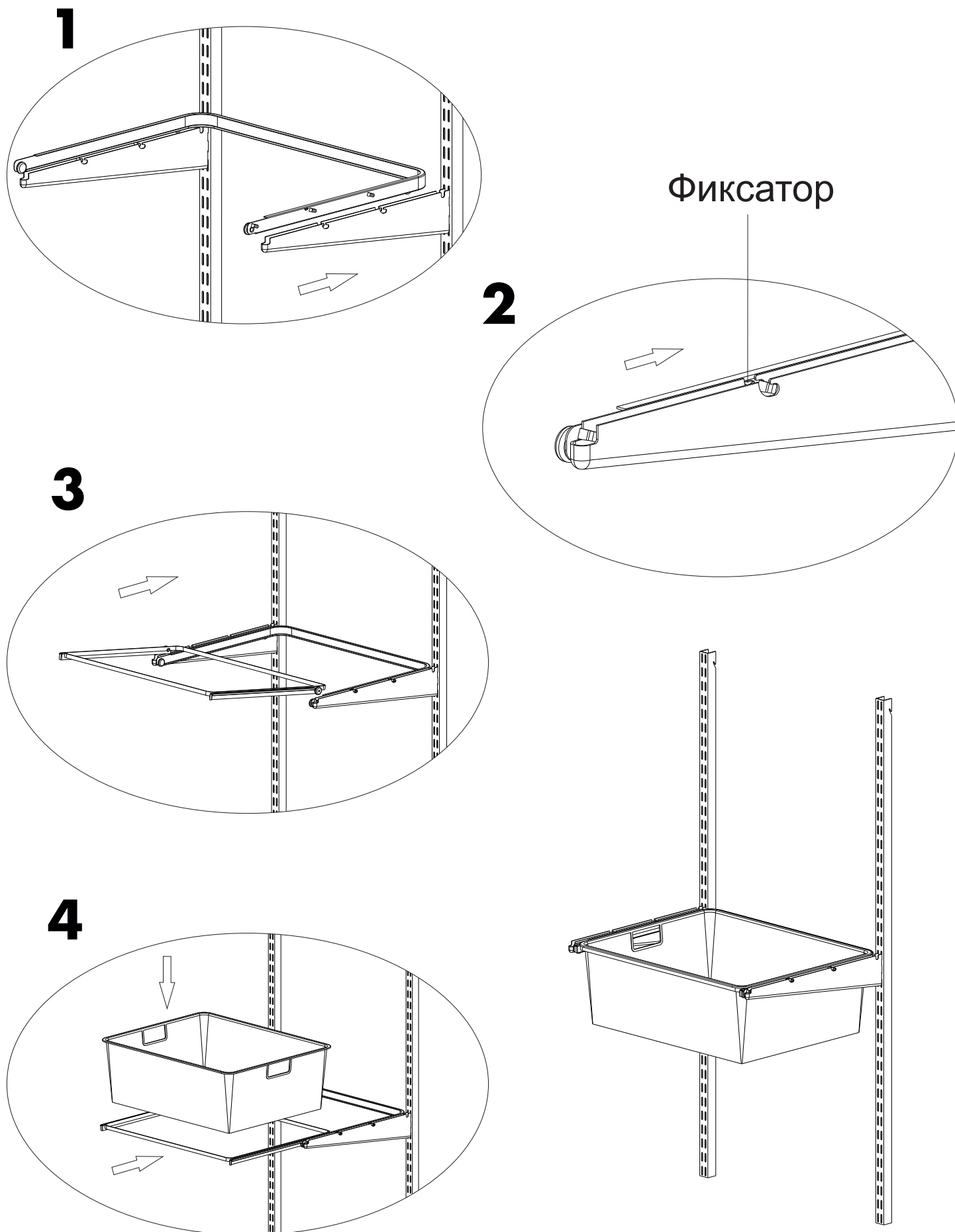
ARISTO[®]



4.3 Установка выдвижной рамки с корзиной ("Классик").

Вставляем П-образную рамку обуви в пазы кронштейна.
Надавливаем на рамку до полной установки с помощью фиксатора.
После этого закатываем внутреннюю рамку. Далее вставляем корзину в
рамку и закатываем выдвижной элемент.

ARISTO[®]

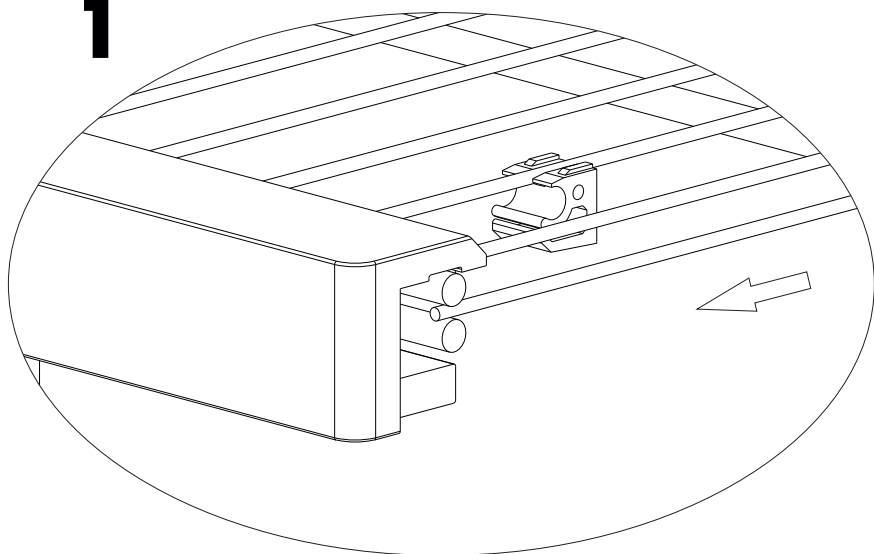


5.1 Установка декоративной планки ("Декор").

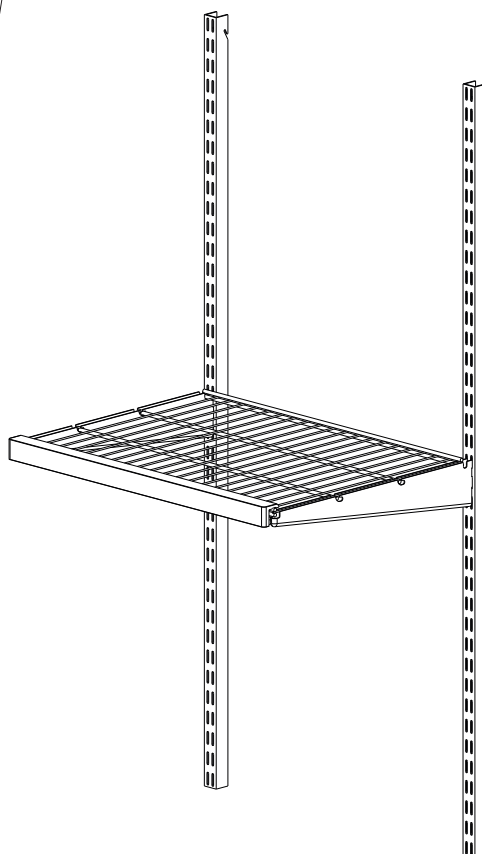
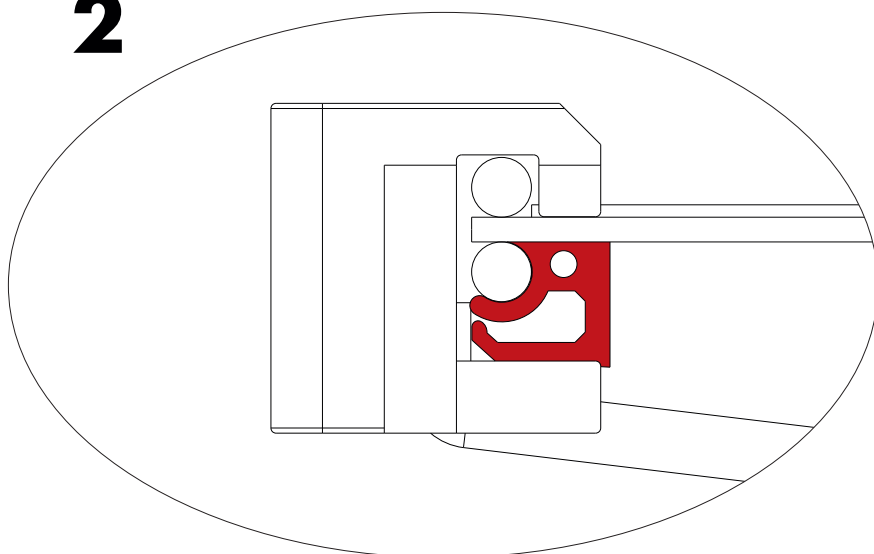
Навешиваем декоративную планку на полку и фиксируем ее с помощью специального зажима.

ARISTO[®]

1



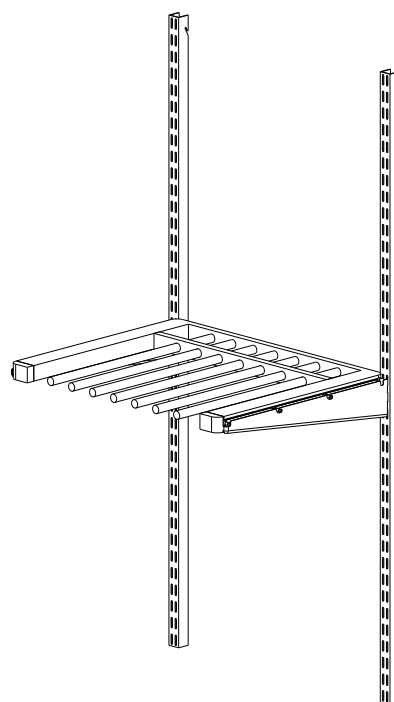
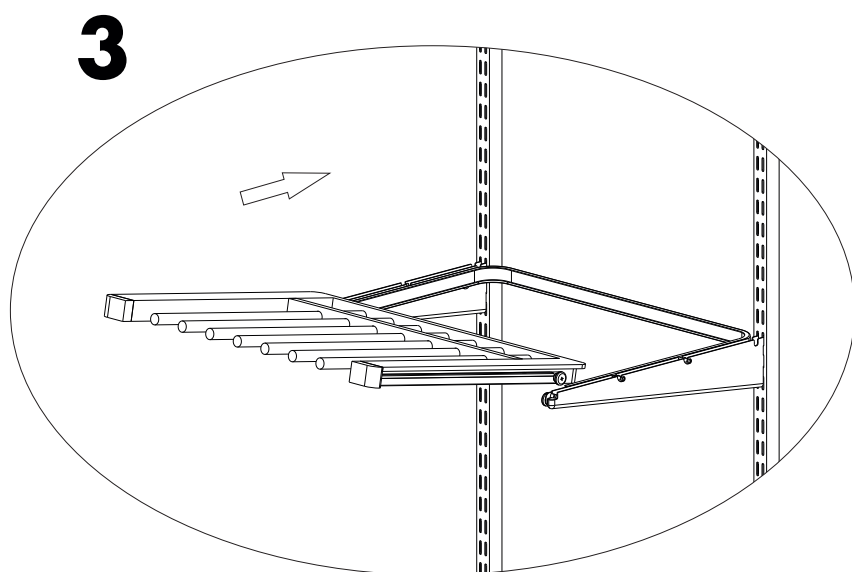
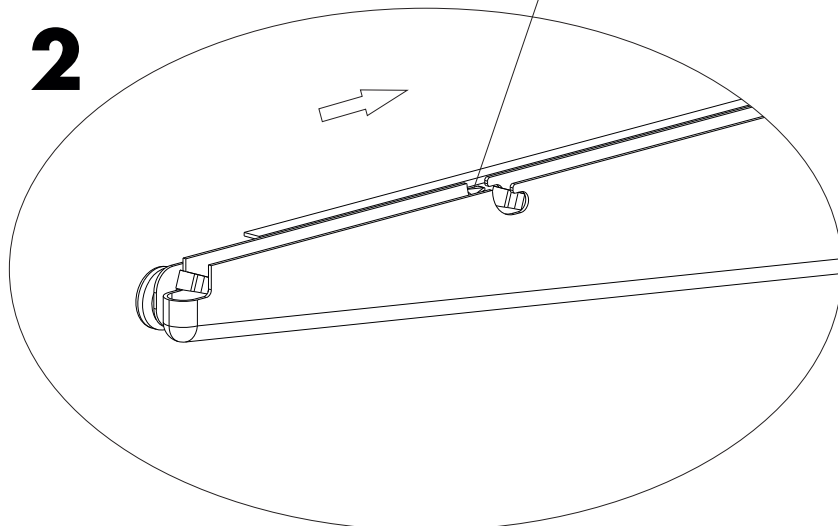
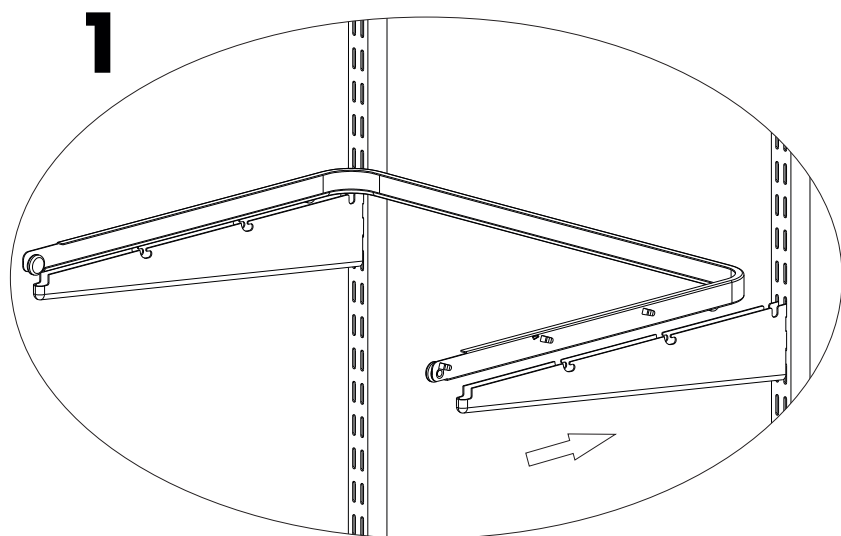
2



5.2 Установка выдвижной брючницы ("Декор").

Вставляем П-образную рамку обувницы в пазы кронштейна.
Надавливаем на рамку до полной установки с помощью фиксатора.
После этого закатываем брючницу.

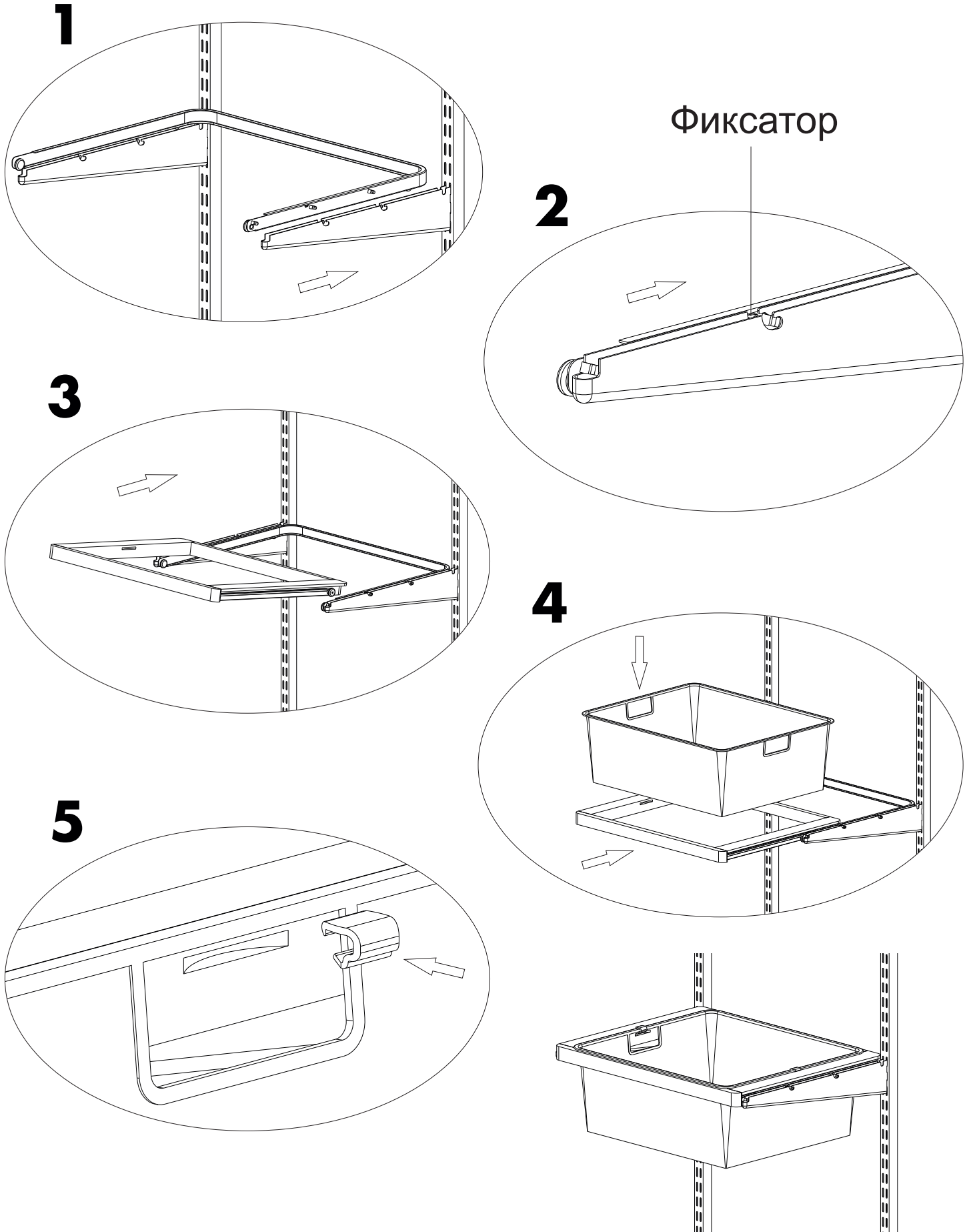
ARISTO[®]



5.3 Установка выдвижной рамки с корзиной ("Декор").

Вставляем П-образную рамку обуви в пазы кронштейна.
Надавливаем на рамку до полной установки с помощью фиксатора.
После этого закатываем внутреннюю рамку. Далее вставляем корзину
в рамку и закатываем выдвижной элемент. Фиксируем корзину в рамке
специальным крепежом.

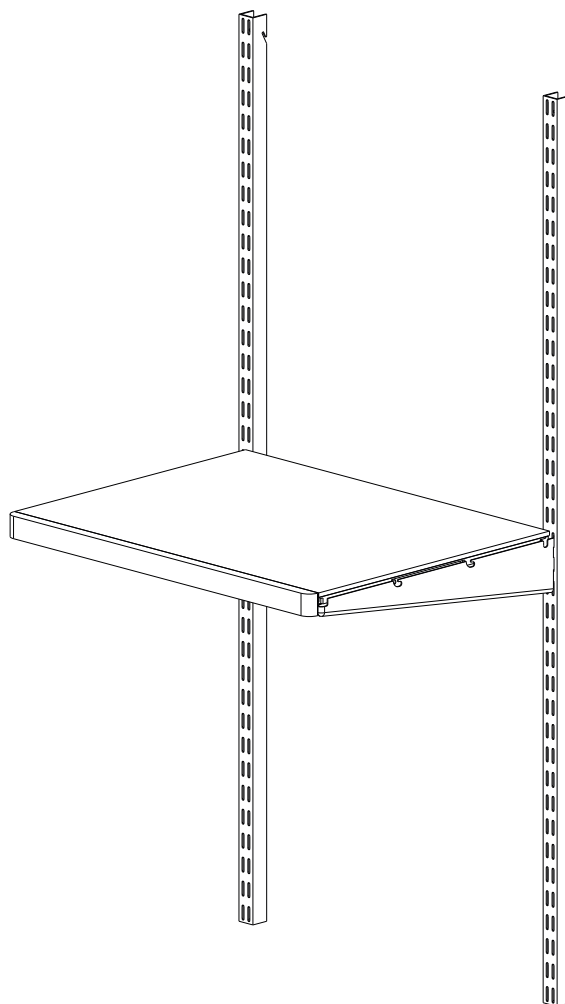
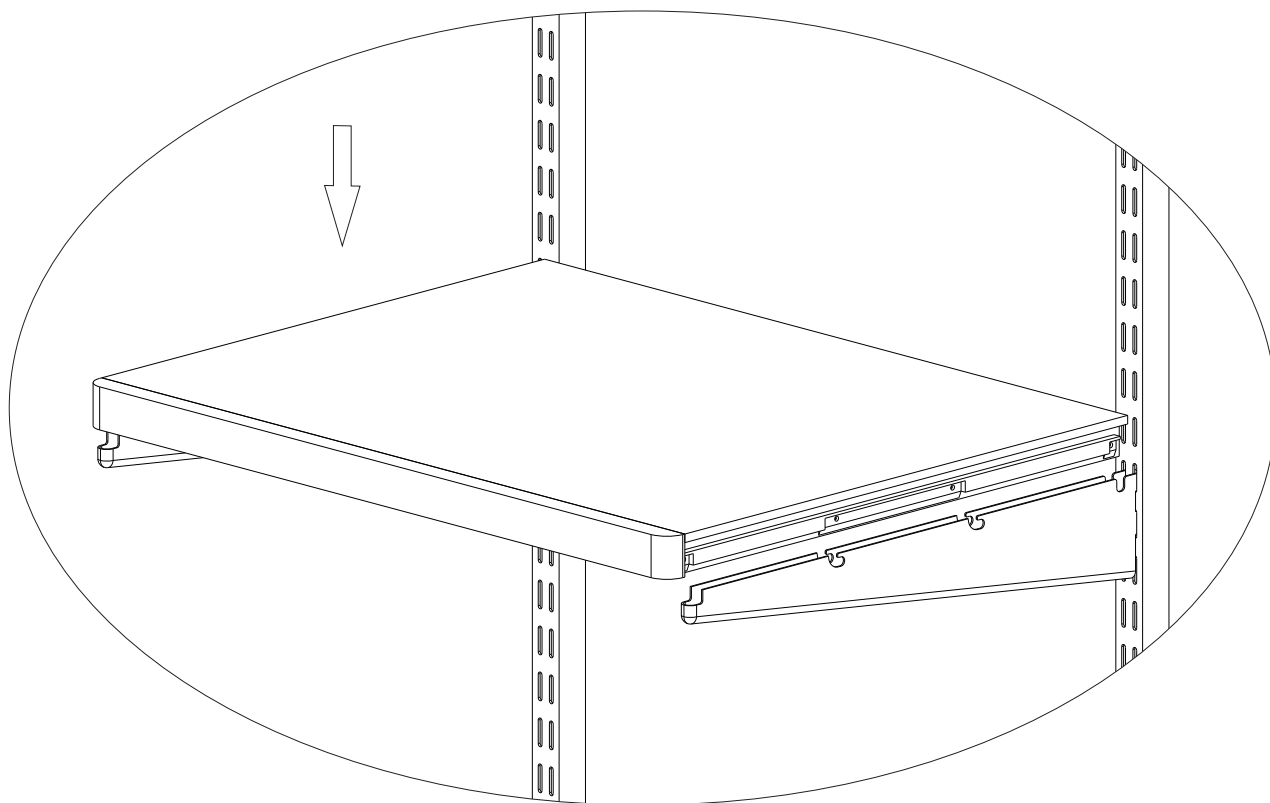
ARISTO[®]



5.4 Установка стационарной полки ("Декор").

Приставляем полку к кронштейнам и надавливаем вниз до полной фиксации.

ARISTO[®]



6. Сборка стеллажа.

Соединяем L-образные и T-образные поперечины с боковинами (7 или 10 рельс). Снизу к T-образной поперечине присоединяем ножки. В конце закатываем корзины (на 1, 2 или 3 рельса).

ARISTO®

