



**ARISTO**<sup>®</sup>

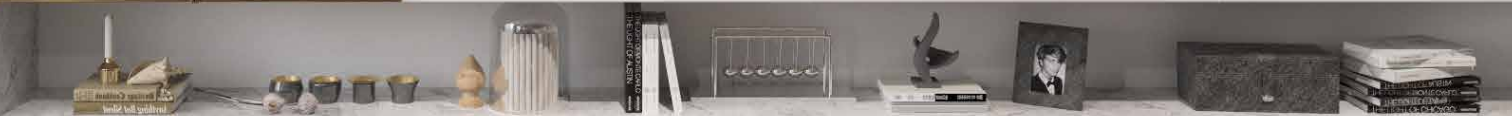
aluminium  
profile system

# ПЕТЛИ «SPACE»

## для систем EDGE и EDGE MAX

Система скрытого монтажа, плавного закрывания

Можно использовать как с фасадами из алюминиевого профиля, так и с деревянными фасадами





DE1010.VS000.BK0PC.CK

**Петли «SPACE»  
скрытого монтажа,  
плавного закрывания**

Цвет: черный



DE1010.VS000.NI0EP.CK

**Петли «SPACE»  
скрытого монтажа,  
плавного закрывания**

Цвет: никель



DE1012.VS000.BK0PC.CK

**Уголки соединительные  
«EDGE»**

В комплекте: 4 уголка,  
винты М4х12 12 шт. черные  
винты М4х12 12 шт. оцинкованные

- Макс вес фасада до **20 кг**;
- Макс высота фасада до **2100 мм**;
- Макс ширина фасада до **600 мм**;
- Угол открытия **105 градусов**;
- Min толщина деревянного фасада **18 мм**;
- Min толщина верхней и нижней панели шкафа **18 мм**;
- Цвет петель: **никель и черный**.





DE1011.VS000.BK0PC.CK

**Петли «SPACE MAX» скрытого монтажа, плавного закрывания**

В комплекте: петля 2 шт (правая+левая); фиксирующая опора 2 шт.

Цвет: черный



DE1013.VS000.BK0PC.CK

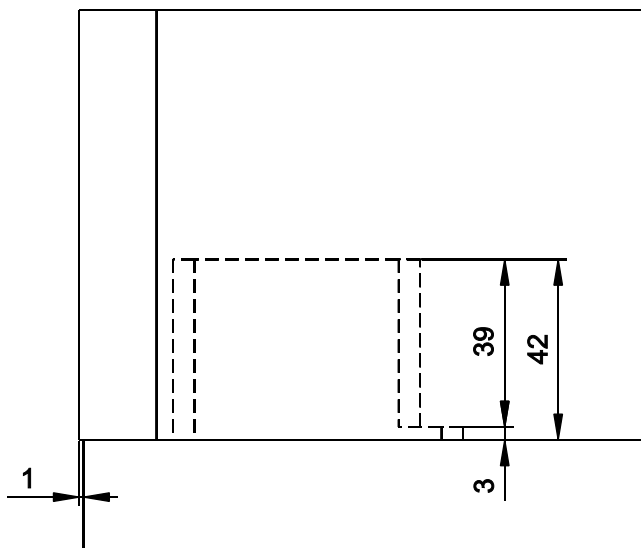
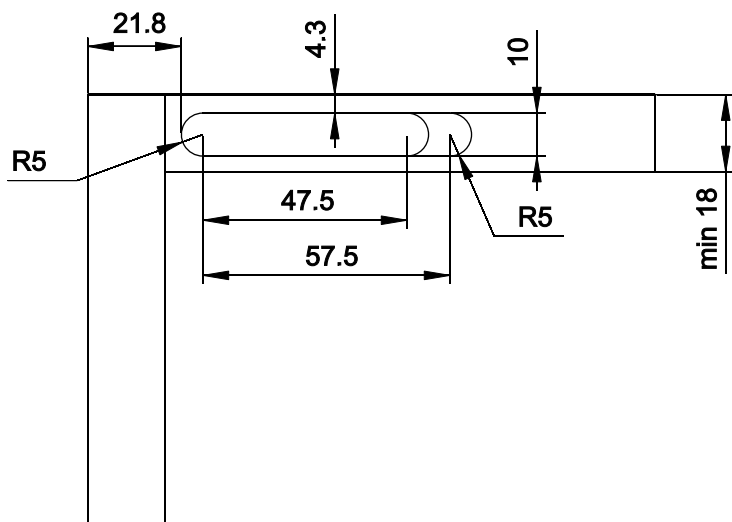
**Уголки соединительные «EDGE MAX»**

В комплекте: 4 уголка, винты М4х12 20 шт. черные

винты М4х12 20 шт. оцинкованные

- Макс вес фасада до **30 кг**;
- Макс высота фасада до **2600 мм**;
- Макс ширина фасада до **600 мм**;
- Угол открытия **100 градусов**;
- Min толщина деревянного фасада **25 мм**;
- Min толщина верхней и нижней панели шкафа **25 мм**;
- Цвет петель: **черный**.

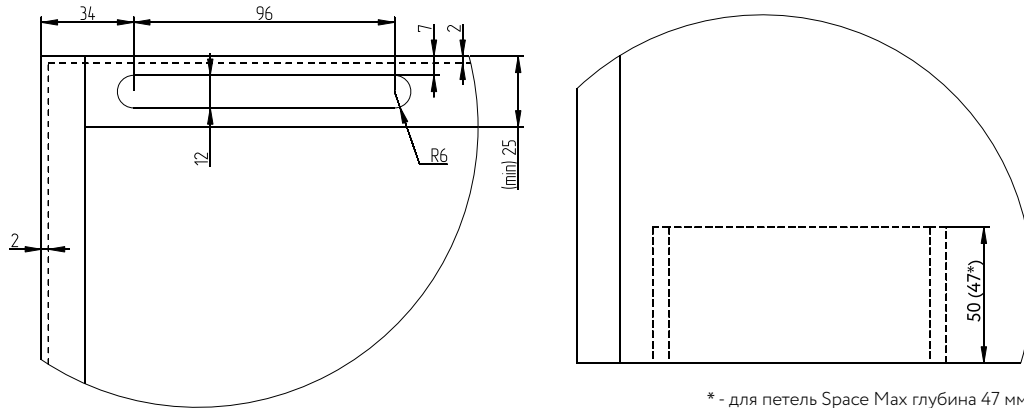
# УСТАНОВКА СКРЫТЫХ ПЕТЕЛЬ В СИСТЕМЕ EDGE



# УСТАНОВКА СКРЫТЫХ ПЕТЕЛЬ В СИСТЕМЕ EDGE MAX

Шаг 1.

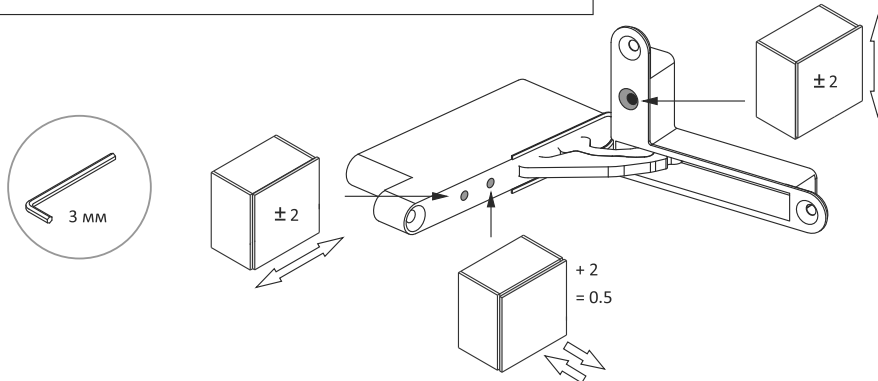
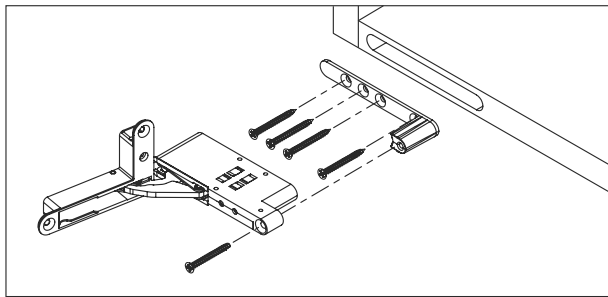
Фрезеровка горизонтальной панели (пунктиром показана дверь).

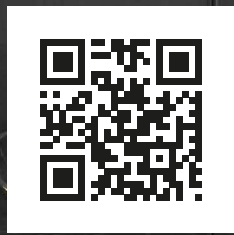
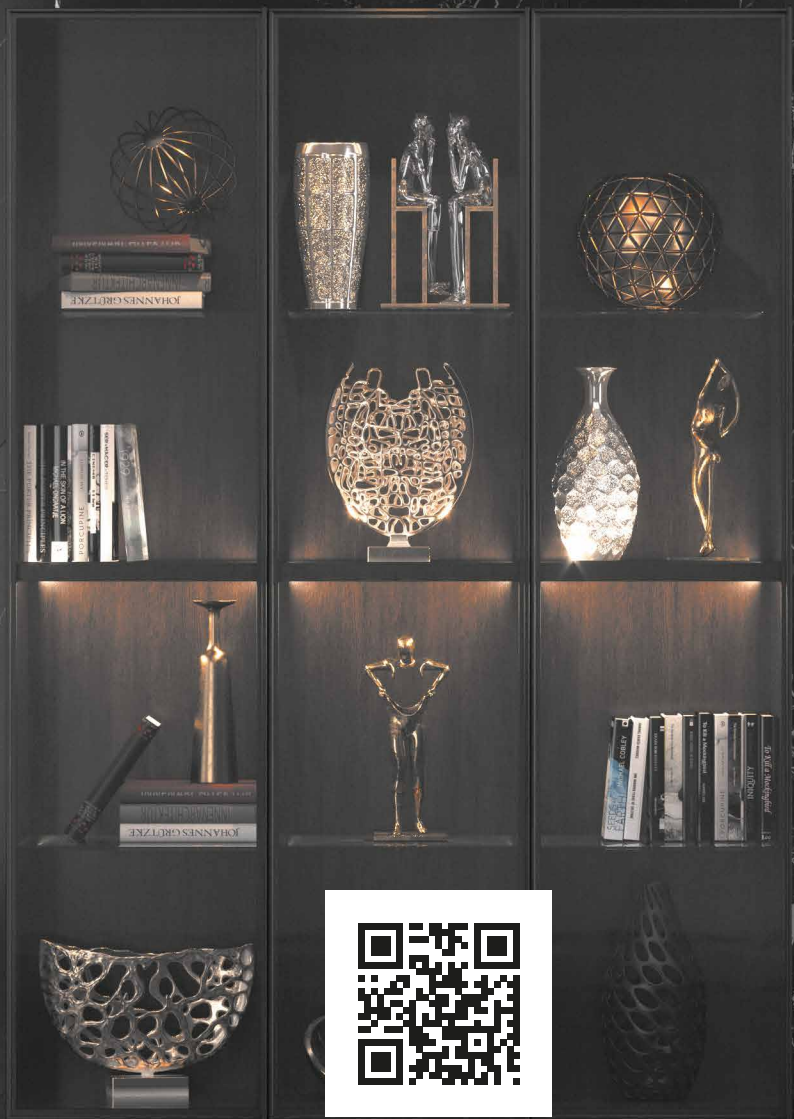
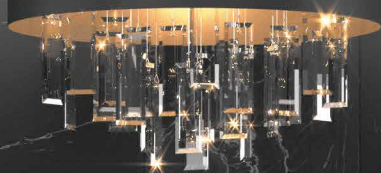


\* - для петель Space Max глубина 47 мм

Шаг 2.

Закрепите фиксирующие опоры саморезами, после этого зафиксируйте петли винтами к опоре. Далее установите и отрегулируйте двери.





[www.aristo.expert](http://www.aristo.expert)

