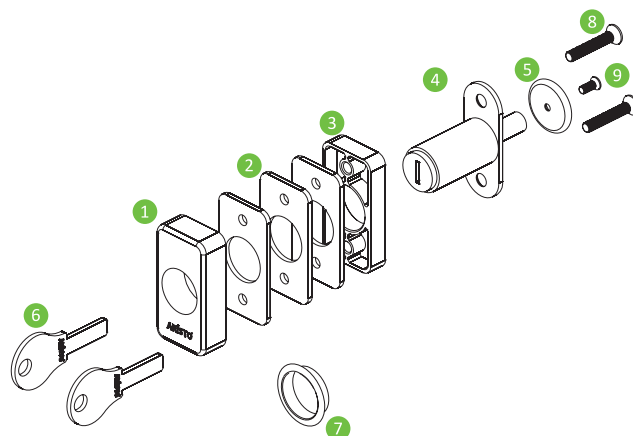
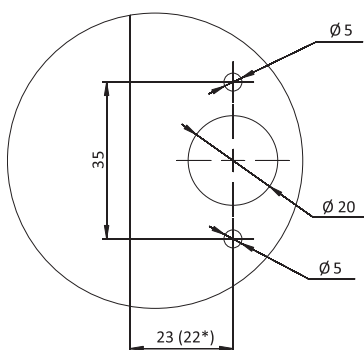


Комплект замка включает:

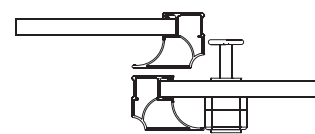
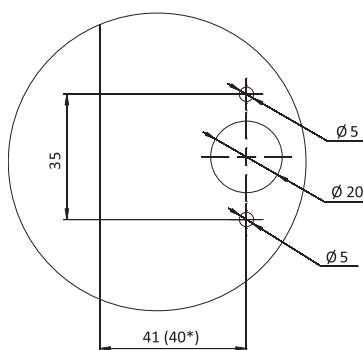
1. Крышка - 1 шт.
2. Прокладка - 3 шт.
3. Дистанционная планка - 1 шт.
4. Механизм замка - 1 шт.
5. Шайба пластиковая - 1 шт.
6. Ключ - 2 шт.
7. Декоративное кольцо - 1 шт.
8. Винт 4x25 - 2 шт.
9. Винт 3x8 - 1 шт.



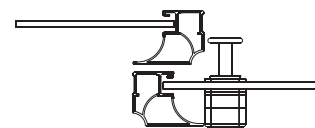
Профиль С, О, FUSION, Н, SMART, AVERS



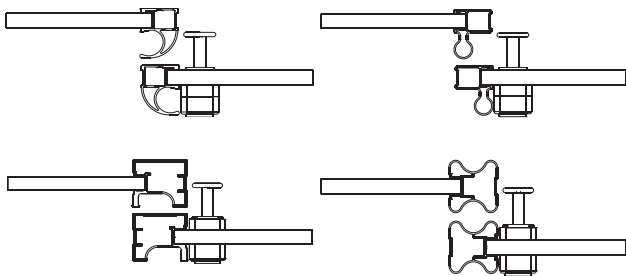
Профиль FLAT



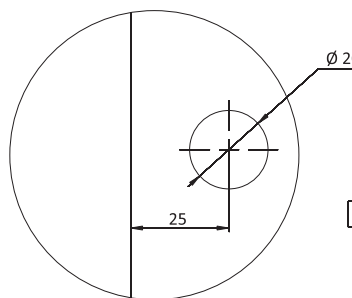
Для стекла 4 мм необходимо использовать прокладки: 2 шт. на лицевой плоскости и одну на тыльной.



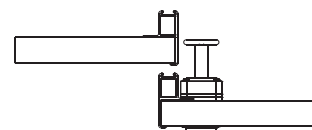
Для асимметричного профиля дистанционная планка устанавливается на лицевую сторону наполнения, для симметричного на тыльную.



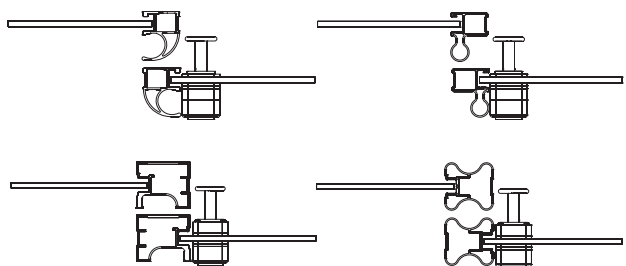
Профиль NOVA



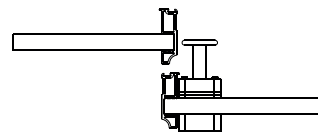
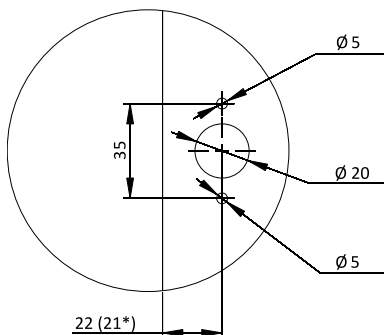
На лицевой плоскости устанавливаем декоративное кольцо. Фиксируем замок к полотну саморезами 3,5x25, вместо винтов.



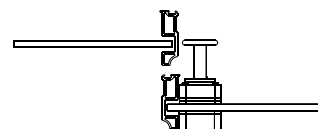
Для стекла 4 мм необходимо использовать прокладки: 2 шт. на лицевой плоскости и одну на тыльной.



Система SLIM LINE



Для стекла 4 мм необходимо использовать прокладки: 1 шт. на лицевой плоскости и 2 шт. на тыльной.



* размер для наполнения 4,8 мм