

ПОРЯДОК В ДОМЕ -
НАШ ПРОФИЛЬ



КАТАЛОГ
ПРОДУКЦИИ
2024

фурнитура
для производства
мебели

О компании

Компания ARISTO – ведущий поставщик и производитель алюминиевого профиля и фурнитуры для шкафов-купе, межкомнатных перегородок, гардеробных и стеллажных систем хранения на российском рынке.

За более чем 20 лет плодотворной работы на рынке мебельной фурнитуры, компания заняла лидирующие позиции в сегменте раздвижных систем и сетчатых систем хранения, и зарекомендовала себя, как проверенного поставщика и производителя качественной продукции.

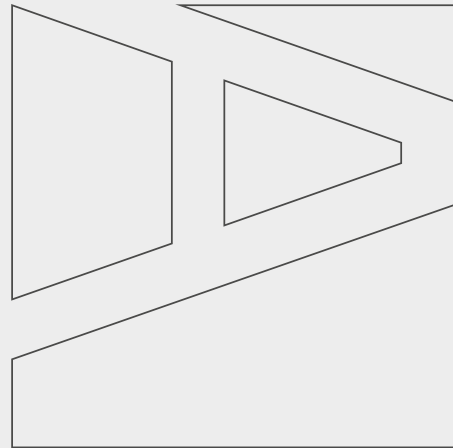
Узнаваемый бренд, надёжная репутация, высокотехнологичное производство, грамотно отлаженная логистика, широкая франчайзинговая и дистрибьютерская сети по всему миру позволили компании стать одним из лидеров на мебельном рынке.

Преимущества работы с ARISTO

- Гарантия наилучшего качества
- Собственное производство и ОТК
- Постоянное наличие на складе
- Новейшие разработки
- Единая ценовая политика
- Обучение
- Техническая поддержка

Миссия ARISTO

Предоставление качественных современных решений по организации домашнего пространства, создающих уют, комфорт и функциональность в каждом доме.



СОДЕРЖАНИЕ

Система СТАНДАРТ	4
Система ЭКО	42
Система BRAVO	50
Система SLIM LINE	58
Система NOVA	70
Система GOLA	92
Система ФАСАД	104
■ Профиль для распашных фасадов	106
■ EDGE Система для распашных фасадов на скрытых петлях.....	110
■ EDGE MAX Система профилей для распашных фасадов со скрытыми петлями до 30 кг	116
■ INTUIT Система профилей для распашных фасадов..	122
■ ASPECT Система профилей для распашных фасадов..	124
EDGE Система для алюминиевых полок с подсветкой ..	126
EDGE Прямоугольная штанга для одежды	130
ELIPS Овальная штанга для одежды	131
Наполнение для шкафов.....	134
Система 4 в 1	142
■ Подвесная.....	146
■ Складная.....	180
■ Распашная.....	188
■ Стационарная	202
Система GRACE.....	208
■ Подвесная	210
■ Стационарная	228
Стеллажная система	234
Система QB	240
Гардеробная система	246
Система ГАРАЖ.....	274



Преимущества нашей продукции

На протяжении более 20-ти лет, компания ARISTO производит и поставляет комплектующие из первичного алюминия и фурнитуру для шкафов-купе, межкомнатных перегородок и гардеробных комнат. Широкий ассортимент наименований и большое количество товарных запасов позволяют нам создавать самые разнообразные индивидуальные проекты. Ежедневно с наших складов отгружается более 30 тонн продукции.

Наша компания ориентирована на непрерывное совершенствование технологий и прогрессивные методы работы. Благодаря большому опыту ARISTO проектирует, изготавливает и монтирует алюминиевые профили и фурнитуру для производства дверей различной конфигурации и сложности.

Гарантированный срок эксплуатации изделий – 30 лет, что бесспорно является подтверждением качества нашей продукции.

Мы гордимся, что фурнитура разработанная в ARISTO, не имеет аналогов и многие наименования, впервые появились в РФ благодаря нам. Используемые механизмы и направляющие, позволяют произвести до 110 000 циклов открывания – закрывания двери за срок службы механизма, а это, по данным заводских испытаний, примерно 30 лет (при 10 открываниях – закрываниях ежедневно).

Анодированные профили, в том числе с дополнительным покрытием катафорезным лаком (глянцевые), производятся на дорогостоящих японских вертикальных линиях. В России интерьерный профиль, изготовленный с использованием оборудования такого высокого уровня, предлагает только компания ARISTO.

Преимущества профилей, обработанных на уникальных вертикальных линиях:

- Линии – полностью автоматические. Все параметры обработки (время, температура, сила тока, перемещение профилей между ваннами линии) контролирует и регулирует компьютер, что позволяет обеспечить однородность и стабильность качества продукции;
- На вертикально подвешенных профилях, при перемещениях между ваннами, не задерживаются пузырьки воздуха, растворы стекают ровно, что исключает пятна на покрытиях;
- При химическом выравнивании поверхность профилей получается гладкой и бархатистой;
- Такое оборудование обеспечивает недоступную на других производствах возможность использовать неповторимые красители. Например, декоры «Шампань» и «Бронза» от ARISTO имеют более привлекательный оттенок цвета в отличие от профилей, произведенных на массовых горизонтальных линиях. Профили с белым и черным покрытием окрашиваются лучшими европейскими полимерно-порошковыми красками на швейцарских вертикальных автоматических линиях.

Использование передовых технологий, высококлассных материалов и высококвалифицированный опытный персонал, гарантируют высокий уровень готового изделия. Помимо прочего, ARISTO осуществляет жесткий контроль качества продукции, заказанной у зарубежных партнеров.

Наша компания имеет обширную партнерскую сеть, благодаря этому, продукция ARISTO доступна по всему миру.

Уважаемые коллеги!

Компания ARISTO перешла на новую систему кодирования:

	1	2	3	4	5	6	7	8	9	10	11	12	13	14	15	16	17	18	19	20	21
	A	S	0	1	2	3	.	A	P	5	4	0	.	A	B	C	D	E	.	R	R
Система	Код изделия		Версия модификации		По усмотрению склада - 0		Изначальная - V		Длина		Расцв. / Отделка / Технол.		Страна								
ARISTO ЭКО	AE							000 - по усмотрению				00 - по усмотрению									
ARISTO Лайт	AL							172 1720 мм		Серебро матовое		RR									
ARISTO Профи	AP							540 5400 мм		Золото матовое		CI									
ARISTO СТАНДАРТ	AS									Бронза глянец		CH									
ARISTO SLIM LINE	AV									Венге темный		ES									
Фасадная	DA	FF	4 в 1	Складная					Ед. хранения		Жемчуг серый		...								
EDGE для	DE	FP	4 в 1	Распашная					P Штука		Дуб платина		OPTPV								
распашных фасадов	DX	FX	4 в 1	Стационарная перегородка					R Пара		...										
на скрытых петлях	NB	NB	NOVA	16 мм					S Комплект												
4 в 1	FA	NC	NOVA	18 мм					M Метр												

Примеры:

AS0533.VP540.WDRPV.RA

Система	AS	ARISTO СТАНДАРТ
Код	0533	Профиль вертикальный FLAT
Версия	V	Изначальная
Компл.	P	Штука
Длина	540	5400 мм
Декор	WDRPV	Венге темный
Страна	RA	Россия

AE0457.BP540.SLMAN.CJ

Система	AE	ARISTO ЭКО
Код	0457	Направляющая двухполозная верхняя
Версия	B	Версия №3
Компл.	P	Штука
Длина	540	5400 мм
Декор	SLMAN	Серебро матовое
Страна	CJ	Китай

NA0480.VP540.CHGED.CJ

Система	NA	NOVA ARISTO
Код	0480	Профиль соединительный
Версия	V	Изначальная
Компл.	P	Штука
Длина	540	5400 мм
Декор	CHGED	Шампань глянец
Страна	CJ	Китай

WA0284.VP195.MG0PC.RA


Система	WA	Гардеробная
Код	0284	Направляющая навесная
Версия	V	Изначальная
Компл.	P	Штука
Длина	195	1948 мм
Декор	MG0PC	Металлик
Страна	RA	Россия

Система СТАНДАРТ

Система СТАНДАРТ – базовая рекомендуемая линейка профиля. Воплощение надежности и основа для любых экспериментов: широкая цветовая гамма, уникальные конфигурации, большие размеры дверей и гарантия качества.




3200^{мм}
Максимальная
высота двери


500-1500^{мм}
Ширина
двери


до **100^{кг}**
Вес
двери


Доводчик
для плавного
закрывания


Врезной
замок

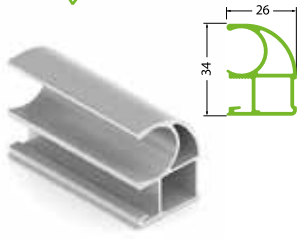

Регулировка
по двум осям



Подробнее
о раздвижной
системе



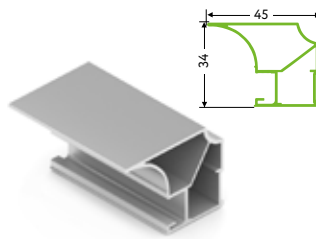
В интерьере:
Профиль вертикальный «С»
Цвет «антрацит»
Система СТАНДАРТ



AS0731.BP540

Профиль вертикальный C

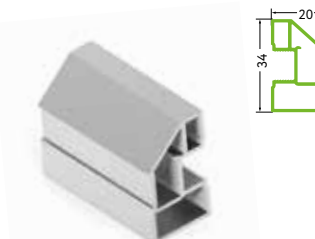
Длина – 5,4 м
В упаковке 10 шт.



AS0533.VP540

Профиль вертикальный FLAT

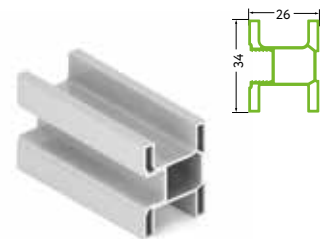
Длина – 5,4 м
В упаковке 10 шт.



AS0791.VP540

Профиль вертикальный AVERS

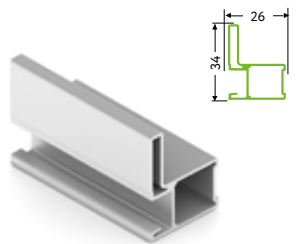
Длина – 5,4 м
В упаковке 10 шт.



AS0750.VP540

Профиль вертикальный SMART

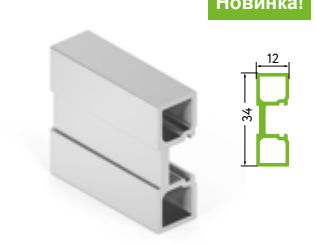
Длина – 5,4 м
В упаковке 10 шт.



AS0639.VP540

Профиль вертикальный I

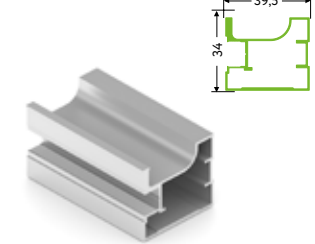
Длина – 5,4 м
В упаковке 10 шт.



AS0819.VP540.SLMAN.CJ

Профиль вертикальный TWELVE

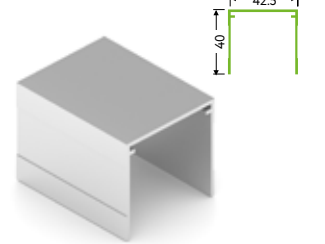
Длина – 5,4 м
Цвет: серебро матовое, черный матовый
В упаковке 10 шт.



FA0413.VP540

Профиль вертикальный FUSION

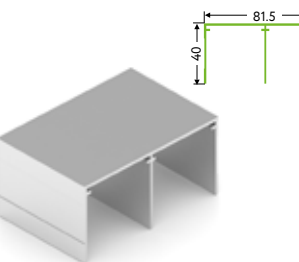
Длина – 5,4 м
В упаковке 8/6 шт.



AS0714.VP540

Направляющая однополосная верхняя

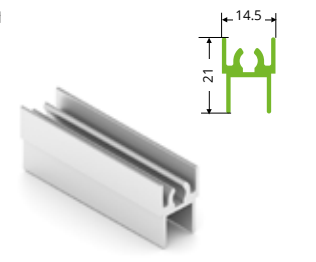
Длина – 5,4 м
В упаковке 8 шт.



AS0713.VP540

Направляющая двухполосная верхняя

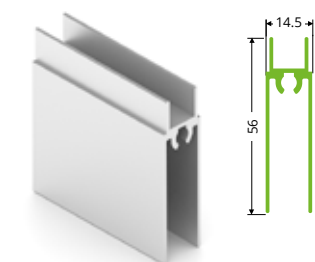
Длина – 5,4 м
В упаковке 10 шт.



AS0720.VP540

Рамка верхняя

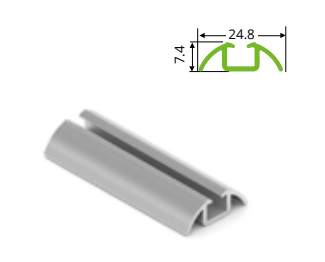
Длина – 5,4 м
В упаковке 10 шт.



AS0721.VP540

Рамка нижняя

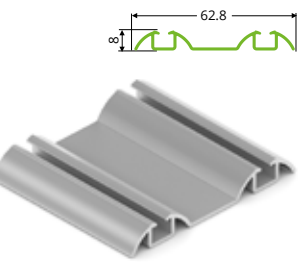
Длина – 5,4 м
В упаковке 10 шт.



AS0108.AP540

Направляющая однополосная нижняя

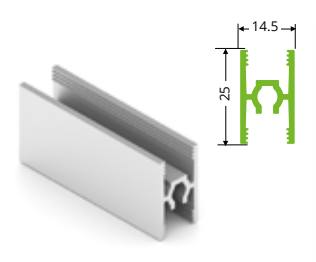
Длина – 5,4 м
В упаковке 8 шт.



AS0504.VP540

Направляющая двухполосная нижняя

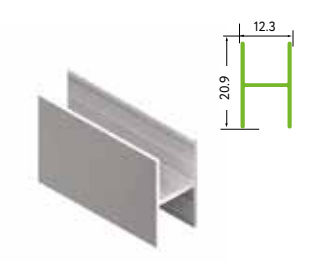
Длина – 5,4 м
В упаковке 10 шт.



AS0640.VP540

Рамка средняя

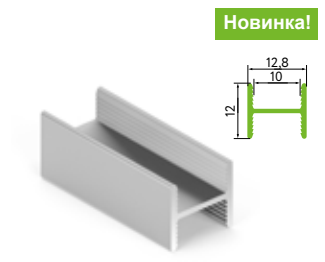
Длина – 5,4 м
В упаковке 10 шт.



AE0471.VP540

Рамка средняя без самореза

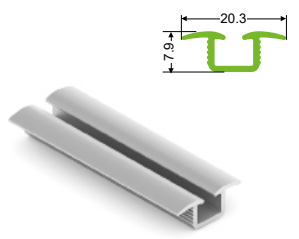
Длина – 5,4 м
В упаковке 10 шт.



AS0820.VP540.SLMAN.CJ

Рамка средняя TWELVE

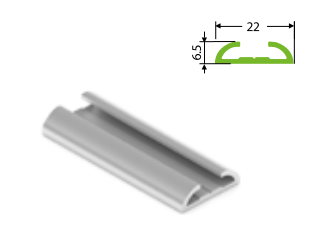
Длина – 5,4 м
Цвет: серебро матовое, черный матовый
В упаковке 10 шт.



AS0690.VP540

Направляющая врезная однополосная нижняя

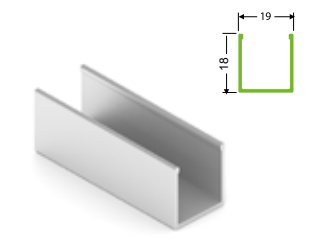
Длина – 5,4 м
В упаковке 8 шт.



AS0044.VP540

Направляющая распашной двери

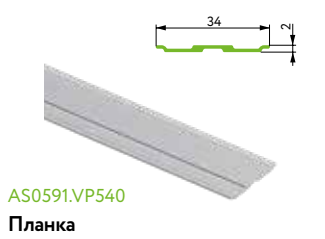
Длина – 5,4 м
В упаковке 10 шт.



AS0460.VP540

Профиль П

Длина – 5,4 м
В упаковке 10 шт.

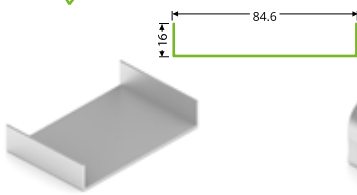


AS0591.VP540

Планка декоративная

Цвета: серебро матовое, белый глянцевый, шампань матовая, золото матовое, бронза матовая, черный матовый
Длина – 5,4 м
В упаковке 20 шт.

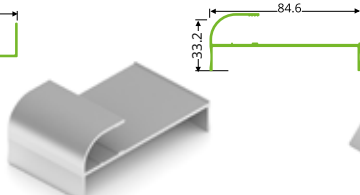
Система СТАНДАРТ. Ассортимент профилей



AS0459.VP540

Упор прямой

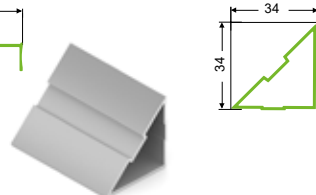
Длина – 5,4 м
В упаковке 10 шт.



AS0458.VP540

Упор фасонный

Длина – 5,4 м
В упаковке 10 шт.



FA0427.AP540

Профиль угловой

Длина – 5,4 м
В упаковке 8 шт.

Система СТАНДАРТ. Цветовая гамма

Окраска



Белый матовый



Дуб белый



Слоновая кость



Молочный сатин



Дуб дымчатый



Жемчуг серый



Жемчуг розовый



Серый кашемир



Ванильный кашемир



Вельвет дарк



Антрацит



Орех благородный



Венге темный



Черный кашемир

Окраска



Белый глянец



Черный матовый

Анодирование



Серебро матовое



Золото матовое



Шампань матовая



Шампань глянец



Бронза матовый



Бронза глянец













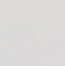





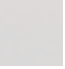
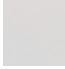
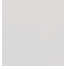
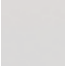










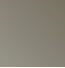
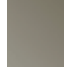



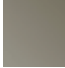
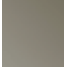
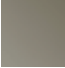
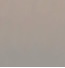
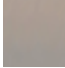
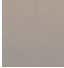
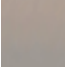









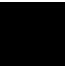
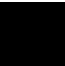








Установка декоративной планки под доводчик





В интерьере:
 Профиль вертикальный «С»
 Цвет «белый матовый»
 Система СТАНДАРТ

Система СТАНДАРТ. Ассортиментная матрица

										
	Профиль вертикальный С	Профиль вертикальный TWELVE	Профиль вертикальный AVERS	Профиль вертикальный FLAT	Профиль вертикальный SMART	Профиль вертикальный I	Профиль вертикальный FUSION	Рамка верхняя	Рамка нижняя	Рамка средняя
Анодирование										
										
										
										
										
										
										
Окраска										
										



Анодирование

Технология создания на поверхности алюминия тонкого слоя оксидной пленки путем химической реакции. Слой защищает от механических повреждений и коррозии, а также придает профилю благородный вид.

- Толщина анодирования профиля ARISTO для глянцевых поверхностей не менее 16 мкм, и для матовых не менее – 10 мкм;
- Покрытие устойчиво к царапинам, не затирается в процессе эксплуатации;
- Цвет однородный и стабильный независимо от партии.

Окраска

Технология облицовки алюминиевого профиля различными декоративными пленками. Метод дает возможность применять разнообразные фактуры и рисунки на стандартном алюминиевом профиле.

- В профиле ARISTO используются немецкая и японская пленки высшей категории качества, сертифицированные по европейским стандартам, толщиной до 180 мкм;
- Равномерность нанесения пленки обеспечивает современная линия испанского оборудования «Barberan»;
- Устойчива к повреждениям во время эксплуатации: не затирается со временем, невосприимчива к воздействию чистящих средств и ультрафиолета.

Окраска

Высококачественное полимерно-порошковое покрытие наносится на передовых автоматических линиях, что обеспечивает привлекательный вид, стойкость к повреждениям и внешним воздействиям.

Анодирование										
Окраска										



Профиль вертикальный C



Профиль вертикальный FLAT



Профиль вертикальный I



Профиль вертикальный FUSION



Рамка верхняя



Рамка нижняя



Рамка средняя

Окунка

Слоновая кость



Белый матовый



Дуб белый



Дуб дымчатый



Орех благородный



Венге темный



Антрацит



Жемчуг серый



Жемчуг розовый



Молочный сатин



Ванильный кашемир



Серый кашемир



Вельвет Дарк



Черный кашемир



* – позиции доступны на Центральном складе



Направляющая
двухполосная
верхняя



Направляющая
двухполосная
нижняя



Направляющая
однополосная
верхняя



Профиль П



Упор
прямой



Упор
фасонный



Профиль
угловой

Окунка

Слоновая
кость



Белый
матовый



Дуб
белый



Дуб
дымчатый



Орех
благородный



Венге
темный



Антрацит



Жемчуг
серый



Жемчуг
розовый



Молочный
сатин



Ванильный
кашемир



Серый
кашемир



Вельвет
Дарк

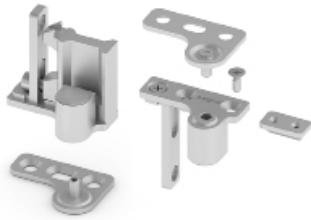


Черный
кашемир



* – позиции доступны на Центральном складе

Новинка!



AS0000.VS000

Механизм поворотный регулируемый

В упаковке: основание механизма; закладная верхняя; закладная нижняя; винт; пластиковая закладная; саморез; контргайка – 2 шт.; заглушка – 2 шт.; евроинт – 6 шт.
Цвета: серебро матовое, золото, белый, коричневый, шампань, черный
В упаковке: 60 шт.



AS0160.VS000, AS0161.VS000

Комплект роликов для дверных рамок

В комплекте: ролики верхние – 2 шт.; ролики нижние – 2 шт.; саморезы – 4 шт.; винт регулировочный – 2 шт.; защитный колпачок верхних роликов – 1 шт.
В упаковке 100 комп.



AS0162.VS000

TWELVE комплект роликов

В комплекте: ролики верхние – 2 шт.; ролики нижние – 2 шт.; саморезы – 4 шт.; винт регулировочный – 2 шт.; защитный колпачок верхних роликов – 1 шт.; пластина – 2 шт.
В упаковке 100 комп.



AA0230.VR000, AA0250.VR000, AA0270.VR000

Доводчики двери-купе универсальные

В комплекте: Доводчик правый – 1 шт.; Доводчик левый – 1 шт.; Ответная планка доводчика – 2 шт.; Саморезы 4x16 – 8 шт.; Шайба «квадратная» – 2 шт.; Саморезы 4x9 – 2 шт.; Пластиковая закладная – 2 шт.; Пружина дополнительная «10-15 кг» (только для комплектов «10-30 кг») – 2 шт.; Пружина дополнительная «50-70 кг» (только для комплекта «30-50 кг») Шайба 1,5 мм с диаметром отверстия 4,5 мм – 2 шт. В упаковке 25 шт.



AA0493.VP000.ZN0EP.CO

AIR Доводчик для средней двери

В комплекте: доводчик; активатор для средней двери.
В упаковке 30 шт.



AA1123.VR000.ZN0EP.CO

AIR Доводчик и активатор для соосных дверей

В комплекте: доводчик; активатор для соосных дверей.
В упаковке 30 шт.



AS0071.BS000.ZN0EP.CT

Ролик против подсаживания

В упаковке 100 шт.



AS0003.VP000

Стопор верхний, самоклеящийся СУ

В комплекте 2 шт.
В упаковке 40/1000 шт.



AS0103.VP000

Стопор нижний - корона, стальной

В упаковке 100 шт.



AS0101.VP000

Стопор нижний, сталь

В упаковке 100/1000 шт.



AS0052.VP000

Заглушка торцевая профиля С

Цвета: золото, серебро, шампань, бронза
В упаковке 100 шт.



AS0053.VP000

Заглушка дверная

Цвета: золото, серебро, шампань, бронза, черный
В упаковке 100 шт.



AS0111.VS000

Механизм распашной

В комплекте 2 шт.
В упаковке 40/1000 шт.



AS0001.AP000.TR000.CY

Стопор верхний

В упаковке 125/2500 шт.



AA0100.VM100

Уплотнитель для нижней направляющей

Цвета: прозрачный
В бухте – 100 м



AV0064.VM100

Уплотнитель П-образный низкий, 4 мм

Цвет: прозрачный, черный
Высота - 4 мм
В бухте - 100 м



AV0078.VM100.TR0EV.CB

Уплотнитель П-образный, 8 мм

Цвета: прозрачный
Высота - 8 мм,
В бухте - 100 м



AA0094.VM100 (4 мм), AA0074.VM100 (4 мм для ПВХ)

Уплотнитель П-образный, 4 мм

Цвета: прозрачный
Высота - 8 мм,
В бухте - 100 м



AA0084.VM100

Уплотнитель П-образный, с шипами, 4 мм

Цвета: прозрачный, черный, белый
Высота - 8 мм,
В бухте - 100 м



AA0098.VM100.TR000.RK

Уплотнитель П-образный, 8 мм

Цвета: прозрачный
Высота - 8 мм,
В бухте - 100 м

Новинка!



AA0085.VM100.TR000.RK,
AA0086.VM100.BK000.RK
**Уплотнитель П-образный,
6 мм, с шипами**
Цвета: прозрачный, черный
Высота - 6 мм,
В бухте - 100 м

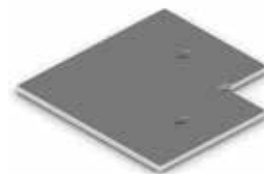
Новинка!



AA0087.VM100.BK000.RK
**Уплотнитель П-образный,
6 мм, с шипами низкий**
Цвета: черный
Высота - 3 мм,
В бухте - 100 м



AA0104.VM100
**Уплотнитель
полиуретановый, 9x6**
Цвета: белый, серый, коричневый, черный
В упаковке 100 м



AA0010.VR000
**Соединители 90°
верхней направляющей**
В упаковке 10/400 шт.



AA0037.VP000
**Ручка накладная
180x40x10 мм**
Цвета: белый глянец, серебро матовое,
черный матовый, шампань матовая



AA0956.VM150
Шлегель
Цвета: белый, серый, светло-бежевый,
коричневый, золото, бронза, черный
Высота - 5 мм, ширина - 9 мм
В бухте - 150 м



AS0501.VS000
**Защелка магнитная с
подставкой, невозвратная,
черная**
В упаковке 1/500 шт.



AS0502.VS000
**Защелка магнитная с
подставкой, возвратная,
черная**
В упаковке 1/500 шт.



AS0025.VP000
**Заглушка верхней
однополозной направляющей,
алюминиевая**
Цвета: золото, серебро, шампань, бронза,
белый, черный матовый



AS0026.VP000
**Заглушка верхней
двухполозной направляющей,
алюминиевая**
Цвета: золото, серебро, шампань, бронза,
белый, черный матовый



AS0030.VP000
**Заглушка нижней
однополозной направляющей,
алюминиевая**
Цвета: золото, серебро, шампань, бронза,
черный, белый
В упаковке 10 шт.



AS0029.VP000
**Заглушка нижней
двухполозной направляющей,
алюминиевая**
Цвета: золото, серебро, шампань, бронза,
черный, белый
В упаковке 10 шт.



AA0040.VP000
**Прищепка
для шлегеля, 9x5**
Цвета: черный, нержавеющая сталь
В упаковке 100 шт.



FH0101.VP000
**Замок для профиля FUSION,
двери в двух плоскостях**
Цвет: серебро, белый, бронза, черный,
шампань
В упаковке 1/50 шт.



AS0813.VP000
**Замок для асимметричных
профилей**
Цвет: серебро, золото, шампань, белый,
черный
В упаковке 1/100 шт.



AS0812.VP000
**Замок универсальный для
дверей-купе**
Цвет: серебро, золото, шампань, белый,
черный
В упаковке 1/100 шт.



AA0075.VP000, FA0646.VP000
Саморез 6x30/6x40
В упаковке 5000 шт.



Установка
верхнего
стопора



Установка
распашного
механизма







В интерьере:

Профиль вертикальный «FUSION»

Цвет «черный матовый»

Система СТАНДАРТ

Система СТАНДАРТ. Матрица соответствия цветовой гаммы шлегеля и профиля

						
AA0956.VM150.WH000 Белый	AA0956.VM150.BL000 Светло-бежевый	AA0956.VM150.BR000 Коричневый	AA0956.VM150.GR000 Серый	AA0956.VM150.BZ000 Бронза	AA0956.VM150.GL000 Золото	AA0956.VM150.BK000 Черный
Дуб белый Белый матовый Слоновая кость	Дуб кантри Орех благородный Жемчуг розовый Ванильный кашемир Молочный Сатин	Венге темный Антрацит	Серебро матовое Шампань матовая Шампань глянец Дуб неаполь Дуб серый Жемчуг серый Вельвет Дарк Серый кашемир Зелёный графит	Бронза глянец	Золото матовое	Черный матовый Черный кашемир



Установка прищепки для шлегеля



Раздвижная система. Рекомендуемые сочетания цветовой гаммы окучки с однополосной направляющей (AS0108.AP540) и направляющей распашной двери (AS0044.VP540)

				
Серебро матовое	Золото матовое	Шампань матовая	Шампань глянец	Бронза матовая
Белый матовый Дуб белый Дуб дымчатый Антрацит Жемчуг серый Жемчуг розовый Слоновая кость	Орех благородный Дуб белый			Венге темный

Уплотнитель для нижней направляющей

- Универсально**
Подходит к любому цвету и всем линейкам профиля ARISTO.
- Эстетично**
Закрывает пазы нижней направляющей, придавая законченный вид.
- Плавно**
Делает скольжение дверей еще более мягким, исключает самопроизвольное движение.
- Защищено**
Предотвращает попадание пыли в пазы нижней направляющей.

А Установка уплотнителя до монтажа направляющей

Проводить установку уплотнителя рекомендуется до монтажа нижней направляющей.

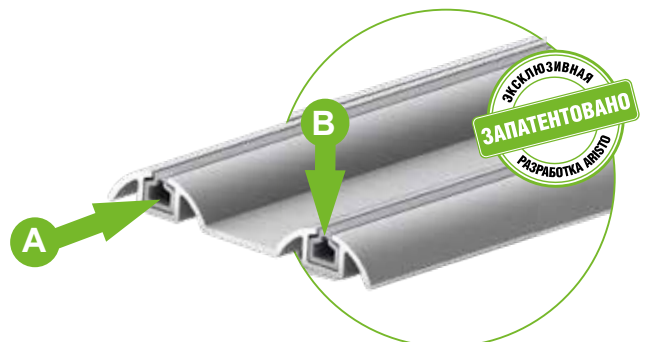
Для того чтобы установить уплотнитель:

- возьмите подготовленный отрезок нижней направляющей;
- заведите уплотнитель с торца в паз направляющей;
- протяните уплотнитель по всей длине направляющей.

В Установка уплотнителя после монтажа направляющей

Если установка предусматривает использование нижнего стопора, то уплотнитель, после закрепления направляющей, монтируется частями в паз сверху. Эластичный материал позволяет продавить его внутрь, после чего уплотнитель принимает свою первоначальную форму.

Расчет длины уплотнителя	
Вид направляющей	Формула расчета
Однополосная нижняя направляющая	$L_{\text{упл.}} = L_{\text{напр.}} + 20 \text{ мм}$
Направляющая нижняя	$L_{\text{упл.}} = L_{\text{напр.}} \times 2 + 40 \text{ мм}$

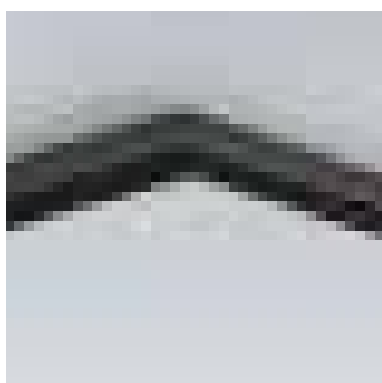


Уплотнитель предпочтительно устанавливать по всей длине направляющей. Для фиксации дверей в нужном положении рекомендуется использовать верхние стопоры и доводчики.



Установка уплотнителя в нижнюю направляющую

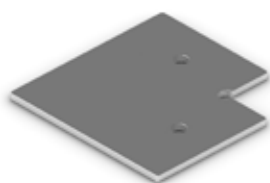




Новые возможности – идеальный угол

Угловой профиль позволяет оформить примыкание дверей под углами 45°, 90°, и 135°, а соединение - зафиксировать направляющие под углом 90°. Легко монтируется, используется с профилем FUSION в раздвижной системе СТАНДАРТ и 4в1.

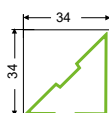
Угловое соединение



AA0010.VR000
Соединители 90°
верхней направляющей
В упаковке 10/400 шт.



FA0427.AP540
Профиль
угловой
Длина – 5.4 м
В упаковке 8 шт.





Дополнительные возможности – идеальный проём

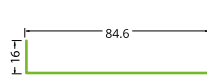
При неровностях проёмов и стен используйте дополнительные конструкции – комплект профилей, позволяющих скорректировать неровности стен, пола и потолка, а также создавать сложные встраиваемые шкафы.



AS0458.VP540

**Упор
фасонный**

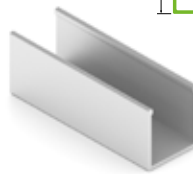
Длина – 5.4 м
В упаковке 10 шт.



AS0459.VP540

**Упор
прямой**

Длина – 5.4 м
В упаковке 10 шт.



AS0460.VP540

Профиль П

Длина – 5.4 м
В упаковке 10 шт.

Нижний ролик

Нижний ролик изготовлен с использованием надёжного подшипника, который не требует смазки и обеспечивает бесшумный и плавный ход дверей. Ролики изготавливаются из высокопрочного пластика. Как показала практика, нижние ролики отличаются большой надёжностью и повышенной прочностью.

Ролик, на настоящий момент, является одним из лучших среди аналогов всех систем. Максимальная нагрузка на комплект – 100 кг. Используемые механизмы и направляющие позволяют произвести до 110 000 циклов открывания-закрывания двери за срок службы механизма, – а это, примерно, 30 лет при 10 открываниях-закрываниях ежедневно (по данным заводских испытаний).

Верхний ролик (патент)

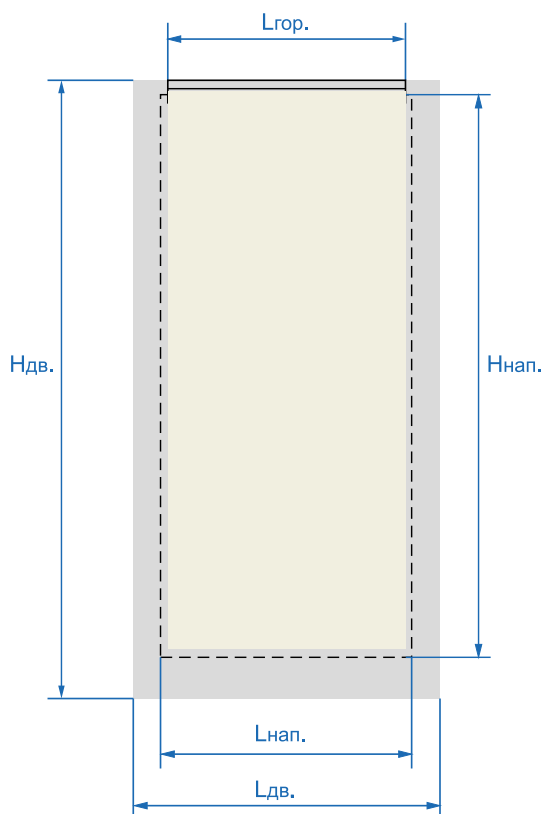
Увеличенная прочность корпуса и гарантированное размещение колёс строго параллельно верхнему срезу двери обеспечивают лёгкое и бесшумное перемещение раздвижных дверей и перегородок, правильное и безотказное функционирование верхних роликов на протяжении всего периода эксплуатации.



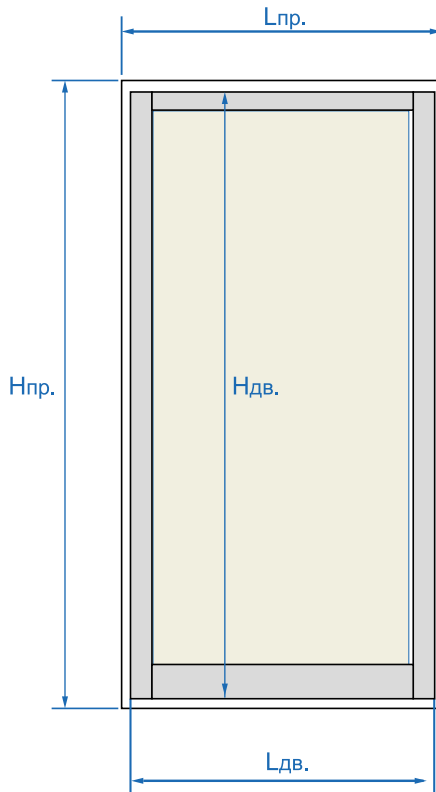
Подробная информация о патенте верхнего ролика

Расчет дверей

Расчет раздвижной двери



Расчет распашной двери



Наименование	Обозначение
Высота проёма	Нпр.
Ширина проёма	Lпр.
Высота двери	Ндв.
Ширина двери	Lдв.
Высота наполнения	Ннап.
Ширина наполнения	Lнап.
Длина верхней рамки (средней, нижней)	Lгор.

Рекомендуемые размеры и вес дверей, перегородок

	Высота двери, мм	Ширина двери, мм	Вес двери, кг
Раздвижные двери СТАНДАРТ *	до 3200	500-1500	до 100
Раздвижные двери СТАНДАРТ *, профиль I **	до 2650	500-900	до 60
Раздвижные двери ЭКО *	до 2500	500-900	до 40
Распашные двери СТАНДАРТ *	до 2700	до 500	до 25
Распашные двери СТАНДАРТ * с поворотным регулируемым механизмом	до 3200	до 900	до 40

*Для раздвижных дверей и перегородок допустимое соотношение высоты к ширине - не более 4/1 (рекомендуемое - 3/1). Ширина двери с двумя доводчиками от 600 мм.

**Не рекомендуем использовать полноформатные вставки ЛДСП 8 и 10 мм.

Распашная система

Расчет размеров дверей по параметрам проёма		
Наименование	Обозначение	Формула
Высота двери механизм распашной	Ндв.	Ндв. = Нпр. - 25 мм
Ширина двери механизм распашной (без шлегеля/со шлегелем)	Лдв.	Лдв. = Лпр. - 6 мм / Лдв = Лпр - 10 мм
Высота двери механизм поворотный регулируемый	Ндв.	Ндв. = Нпр. - 20 мм
Ширина двери механизм поворотный регулируемый	Лдв.	Лдв. = Лпр. - 10 мм

Раздвижная система

Расчет размеров дверей по параметрам проёма		
Наименование	Обозначение	Формула
Высота двери	Ндв.	Ндв. = Нпр. - 45 мм
Высота двери с врезной направляющей	Ндв.	Ндв. = Нпр. - 39 мм
Длина направляющей	Лнап.	Лнап. = Лпр.

Расчет ширины дверей в зависимости от их количества и расположения				
Дверей	Вид наполнения	Обозначение	Формула без шлегеля	Формула со шлегелем
2 шт.		Лдв.	$L_{дв.} = (L_{пр.} + 25 \text{ мм})/2$	$L_{дв.} = (L_{пр.} + 15 \text{ мм})/2$
3 шт.			$L_{дв.} = (L_{пр.} + 50 \text{ мм})/3$	$L_{дв.} = (L_{пр.} + 40 \text{ мм})/3$
4 шт.			$L_{дв.} = (L_{пр.} + 75 \text{ мм})/4$	$L_{дв.} = (L_{пр.} + 65 \text{ мм})/4$
4 шт.			$L_{дв.} = (L_{пр.} + 50 \text{ мм})/4$	$L_{дв.} = (L_{пр.} + 30 \text{ мм})/4$
5 шт.			$L_{дв.} = (L_{пр.} + 100 \text{ мм})/5$	$L_{дв.} = (L_{пр.} + 90 \text{ мм})/5$

Распашная и раздвижная системы

Расчет длин горизонтальных профилей		
Наименование	Обозначение	Формула
Длина верхней (средней, нижней) рамки	Лгор.	Лгор. = Лдв. - 51 мм

Расчет высоты наполнения в зависимости от типа		
Вид наполнения	Обозначение	Формула
ЛДСП, 10 мм	Ннап.	Ннап. = Ндв. - 57 мм
ЛДСП, 8 мм	Ннап.	Ннап. = Ндв. - 59 мм
Стекло/зеркало, 4 мм	Ннап.	Ннап. = Ндв. - 60 мм

Расчет ширины наполнения в зависимости от типа		
Вид наполнения	Обозначение	Формула
ЛДСП, 10 мм	Лнап.	Лнап. = Лдв. - 36 мм
ЛДСП, 8 мм	Лнап.	Лнап. = Лдв. - 38 мм
Стекло/зеркало, 4 мм	Лнап.	Лнап. = Лдв. - 39 мм

Средняя рамка

Одна средняя рамка с саморезом уменьшает высоту и ширину наполнения при возможных комбинациях на следующие значения:		
ЛДСП (10 мм)/ ЛДСП (10 мм)	ЛДСП (8 мм)/ ЛДСП (8 мм)	Зеркало (4 мм)/ Зеркало (4 мм)
9 мм	11 мм	12 мм
ЛДСП (10 мм)/ ЛДСП (8 мм)	ЛДСП (10 мм)/ Зеркало (4 мм)	ЛДСП (8 мм)/ Зеркало (4 мм)
10 мм	10.5 мм	11,5 мм

Одна средняя рамка без самореза уменьшает высоту и ширину наполнения при возможных комбинациях на следующие значения:		
ЛДСП (10 мм)/ ЛДСП (10 мм)	ЛДСП (8 мм)/ ЛДСП (8 мм)	Зеркало (4 мм)/ Зеркало (4 мм)
2 мм	4 мм	5 мм
ЛДСП (10 мм)/ ЛДСП (8 мм)	ЛДСП (10 мм)/ Зеркало (4 мм)	ЛДСП (8 мм)/ Зеркало (4 мм)
3 мм	3.5 мм	4,5 мм

Схема сверления отверстий в профиле вертикальном распашной системы с распашным механизмом

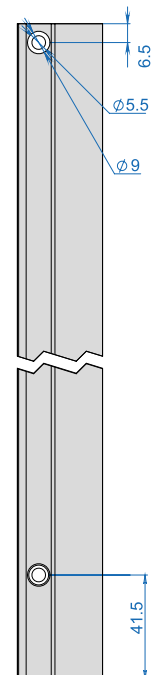
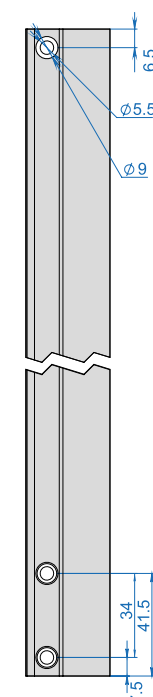


Схема сверления отверстий в профиле вертикальном раздвижной системы, и распашной системы с механизмом поворотным регулируемым



Раздвижная система

Расчет размеров дверей по параметрам проёма для раздвижной системы		
Наименование	Обозначение	Формула
Высота двери	Ндв.	Ндв. = Нпр. - 45 мм
Высота двери с врезной направляющей	Ндв.	Ндв. = Нпр. - 39 мм
Длина направляющей	Лнап.	Лнап. = Лпр.

Расчет ширины дверей в зависимости от их количества и расположения				
Дверей	Вид наполнения	Обозначение	Формула без шлегеля	Формула со шлегелем
2 шт.		Лдв.	$L_{дв.} = (L_{пр.} + 20 \text{ мм})/2$	$L_{дв.} = (L_{пр.} + 10 \text{ мм})/2$
3 шт.			$L_{дв.} = (L_{пр.} + 40 \text{ мм})/3$	$L_{дв.} = (L_{пр.} + 30 \text{ мм})/3$
4 шт.			$L_{дв.} = (L_{пр.} + 60 \text{ мм})/4$	$L_{дв.} = (L_{пр.} + 50 \text{ мм})/4$
4 шт.			$L_{дв.} = (L_{пр.} + 40 \text{ мм})/4$	$L_{дв.} = (L_{пр.} + 20 \text{ мм})/4$
5 шт.			$L_{дв.} = (L_{пр.} + 80 \text{ мм})/5$	$L_{дв.} = (L_{пр.} + 70 \text{ мм})/5$

Расчет длин горизонтальных профилей		
Наименование	Обозначение	Формула
Длина верхней (средней, нижней) рамки	Лгор.	$L_{гор.} = L_{дв.} - 39 \text{ мм}$

Расчет высоты наполнения в зависимости от типа		
Вид наполнения	Обозначение	Формула
ЛДСП, 10 мм	Ннап.	$H_{нап.} = H_{дв.} - 57 \text{ мм}$
ЛДСП, 8 мм	Ннап.	$H_{нап.} = H_{дв.} - 59 \text{ мм}$
Стекло/зеркало, 4 мм	Ннап.	$H_{нап.} = H_{дв.} - 60 \text{ мм}$

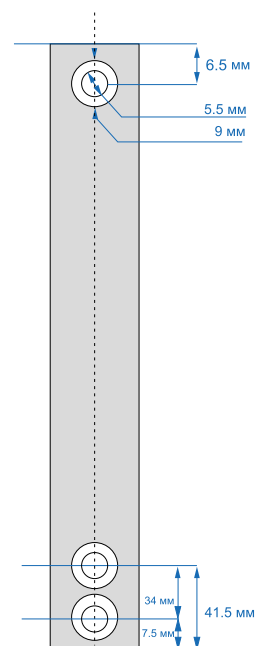
Расчет ширины наполнения в зависимости от типа		
Вид наполнения	Обозначение	Формула
ЛДСП, 10 мм	Лнап.	$L_{нап.} = L_{дв.} - 24 \text{ мм}$
ЛДСП, 8 мм	Лнап.	$L_{нап.} = L_{дв.} - 26 \text{ мм}$
Стекло/зеркало, 4 мм	Лнап.	$L_{нап.} = L_{дв.} - 27 \text{ мм}$

Средняя рамка

Одна средняя рамка с саморезом уменьшает высоту и ширину наполнения при возможных комбинациях на следующие значения:		
ЛДСП (10 мм)/ ЛДСП (10 мм)	ЛДСП (8 мм)/ ЛДСП (8 мм)	Зеркало (4 мм)/ Зеркало (4 мм)
9 мм	11 мм	12 мм
ЛДСП (10 мм)/ ЛДСП (8 мм)	ЛДСП (10 мм)/ Зеркало (4 мм)	ЛДСП (8 мм)/ Зеркало (4 мм)
10 мм	10.5 мм	11.5 мм

Одна средняя рамка без самореза уменьшает высоту и ширину наполнения при возможных комбинациях на следующие значения:		
ЛДСП (10 мм)/ ЛДСП (10 мм)	ЛДСП (8 мм)/ ЛДСП (8 мм)	Зеркало (4 мм)/ Зеркало (4 мм)
2 мм	4 мм	5 мм
ЛДСП (10 мм)/ ЛДСП (8 мм)	ЛДСП (10 мм)/ Зеркало (4 мм)	ЛДСП (8 мм)/ Зеркало (4 мм)
3 мм	3.5 мм	4.5 мм

Схема сверления отверстий в профиле вертикальном раздвижной системы



Раздвижная система

Расчет размеров дверей по параметрам проёма		
Наименование	Обозначение	Формула
Высота двери	Ндв.	Ндв. = Нпр. - 45 мм
Высота двери с врезной направляющей	Ндв.	Ндв. = Нпр. - 39 мм
Длина направляющих	Лнапр.	Лнапр. = Lпр.

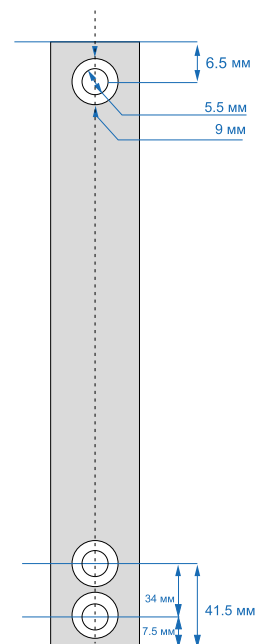
Расчет ширины дверей в зависимости от их количества и расположения				
Дверей	Вид наполнения	Обозначение	Формула без шлегеля	Формула со шлегелем
2 шт.		Лдв.	$L_{дв.} = (L_{пр.} + 39 \text{ мм})/2$	$L_{дв.} = (L_{пр.} + 29 \text{ мм})/2$
3 шт.			$L_{дв.} = (L_{пр.} + 78 \text{ мм})/3$	$L_{дв.} = (L_{пр.} + 68 \text{ мм})/3$
4 шт.			$L_{дв.} = (L_{пр.} + 117 \text{ мм})/4$	$L_{дв.} = (L_{пр.} + 107 \text{ мм})/4$
4 шт.			$L_{дв.} = (L_{пр.} + 78 \text{ мм})/4$	$L_{дв.} = (L_{пр.} + 58 \text{ мм})/4$
5 шт.			$L_{дв.} = (L_{пр.} + 156 \text{ мм})/5$	$L_{дв.} = (L_{пр.} + 146 \text{ мм})/5$

Расчет длин горизонтальных профилей		
Наименование	Обозначение	Формула
Длина верхней (средней, нижней) рамки	Lгор.	$L_{гор.} = L_{дв.} - 76 \text{ мм}$

Расчет высоты наполнения в зависимости от типа		
Вид наполнения	Обозначение	Формула
ЛДСП, 10 мм	Ннап.	$H_{нап.} = H_{дв.} - 57 \text{ мм}$
ЛДСП, 8 мм	Ннап.	$H_{нап.} = H_{дв.} - 59 \text{ мм}$
Стекло/зеркало, 4 мм	Ннап.	$H_{нап.} = H_{дв.} - 60 \text{ мм}$

Расчет ширины наполнения в зависимости от типа		
Вид наполнения	Обозначение	Формула
ЛДСП, 10 мм	Лнап.	$L_{нап.} = L_{дв.} - 60 \text{ мм}$
ЛДСП, 8 мм	Лнап.	$L_{нап.} = L_{дв.} - 62 \text{ мм}$
Стекло/зеркало, 4 мм	Лнап.	$L_{нап.} = L_{дв.} - 63 \text{ мм}$

Схема сверления отверстий в профиле вертикальном раздвижной системы



Средняя рамка

Одна средняя рамка с саморезом уменьшает высоту и ширину наполнения при возможных комбинациях на следующие значения:			
ЛДСП (10 мм)/ ЛДСП (10 мм)	ЛДСП (8 мм)/ ЛДСП (8 мм)	Зеркало (4 мм)/ Зеркало (4 мм)	
9 мм	11 мм	12 мм	
ЛДСП (10 мм)/ ЛДСП (8 мм)	ЛДСП (10 мм)/ Зеркало (4 мм)	ЛДСП (8 мм)/ Зеркало (4 мм)	
10 мм	10.5 мм	11.5 мм	

Одна средняя рамка без самореза уменьшает высоту и ширину наполнения при возможных комбинациях на следующие значения:			
ЛДСП (10 мм)/ ЛДСП (10 мм)	ЛДСП (8 мм)/ ЛДСП (8 мм)	Зеркало (4 мм)/ Зеркало (4 мм)	
2 мм	4 мм	5 мм	
ЛДСП (10 мм)/ ЛДСП (8 мм)	ЛДСП (10 мм)/ Зеркало (4 мм)	ЛДСП (8 мм)/ Зеркало (4 мм)	
3 мм	3.5 мм	4.5 мм	

Распашная система

Расчет размеров дверей по параметрам проёма		
Наименование	Обозначение	Формула
Высота двери механизм распашной	Ндв.	Ндв. = Нпр. - 25 мм
Ширина двери механизм распашной	Лдв.	Лдв. = Лпр. - 11 мм
Высота двери механизм поворотный регулируемый	Ндв.	Ндв. = Нпр. - 20 мм
Ширина двери механизм поворотный регулируемый	Лдв.	Лдв. = Лпр. - 10 мм

Раздвижная система

Расчет размеров дверей по параметрам проёма		
Наименование	Обозначение	Формула
Высота двери	Ндв.	Ндв. = Нпр. - 45 мм
Высота двери с врезной направляющей	Ндв.	Ндв. = Нпр. - 39 мм
Длина направляющих	Лнапр.	Лнапр. = Лпр.

Расчет ширины дверей в зависимости от их количества и расположения				
Дверей	Вид наполнения	Обозначение	Формула без шлегеля	Формула со шлегелем
2 шт.		Лдв.	$L_{дв.} = (L_{пр.} + 45 \text{ мм})/2$	$L_{дв.} = (L_{пр.} + 35 \text{ мм})/2$
3 шт.			$L_{дв.} = (L_{пр.} + 90 \text{ мм})/3$	$L_{дв.} = (L_{пр.} + 80 \text{ мм})/3$
4 шт.			$L_{дв.} = (L_{пр.} + 135 \text{ мм})/4$	$L_{дв.} = (L_{пр.} + 125 \text{ мм})/4$
4 шт.			$L_{дв.} = (L_{пр.} + 90 \text{ мм})/4$	$L_{дв.} = (L_{пр.} + 70 \text{ мм})/4$
5 шт.			$L_{дв.} = (L_{пр.} + 180 \text{ мм})/5$	$L_{дв.} = (L_{пр.} + 170 \text{ мм})/5$

Распашная и раздвижная системы

Расчет длин горизонтальных профилей		
Наименование	Обозначение	Формула
Длина верхней (средней, нижней) рамки	Лгор.	$L_{гор.} = L_{дв.} - 51 \text{ мм}$

Расчет высоты наполнения в зависимости от типа		
Вид наполнения	Обозначение	Формула
ЛДСП, 10 мм	Ннап.	$H_{нап.} = H_{дв.} - 57 \text{ мм}$
ЛДСП, 8 мм	Ннап.	$H_{нап.} = H_{дв.} - 59 \text{ мм}$
Стекло/зеркало, 4 мм	Ннап.	$H_{нап.} = H_{дв.} - 60 \text{ мм}$

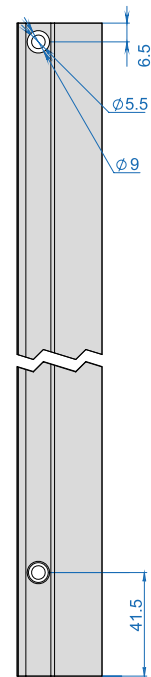
Расчет ширины наполнения в зависимости от типа		
Вид наполнения	Обозначение	Формула
ЛДСП, 10 мм	Лнап.	$L_{нап.} = L_{дв.} - 36 \text{ мм}$
ЛДСП, 8 мм	Лнап.	$L_{нап.} = L_{дв.} - 38 \text{ мм}$
Стекло/зеркало, 4 мм	Лнап.	$L_{нап.} = L_{дв.} - 39 \text{ мм}$

Средняя рамка

Одна средняя рамка с саморезом уменьшает высоту и ширину наполнения при возможных комбинациях на следующие значения:		
ЛДСП (10 мм)/ ЛДСП (10 мм)	ЛДСП (8 мм)/ ЛДСП (8 мм)	Зеркало (4 мм)/ Зеркало (4 мм)
9 мм	11 мм	12 мм
ЛДСП (10 мм)/ ЛДСП (8 мм)	ЛДСП (10 мм)/ Зеркало (4 мм)	ЛДСП (8 мм)/ Зеркало (4 мм)
10 мм	10.5 мм	11.5 мм

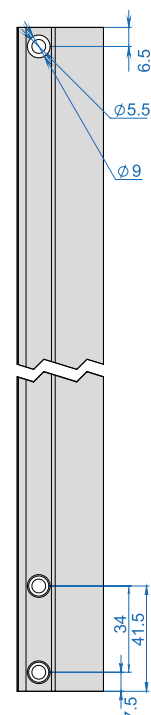
Одна средняя рамка без самореза уменьшает высоту и ширину наполнения при возможных комбинациях на следующие значения:		
ЛДСП (10 мм)/ ЛДСП (10 мм)	ЛДСП (8 мм)/ ЛДСП (8 мм)	Зеркало (4 мм)/ Зеркало (4 мм)
2 мм	4 мм	5 мм
ЛДСП (10 мм)/ ЛДСП (8 мм)	ЛДСП (10 мм)/ Зеркало (4 мм)	ЛДСП (8 мм)/ Зеркало (4 мм)
3 мм	3.5 мм	4.5 мм

Схема сверления отверстий в профиле вертикальном распашной системы с распашным механизмом



При необходимости для сокращения свободного пространства по краям двери используйте шлегель

Схема сверления отверстий в профиле вертикальном раздвижной системы, и распашной системы с механизмом поворотным регулируемым



Раздвижная система

Расчет размеров дверей по параметрам проёма		
Наименование	Обозначение	Формула
Высота двери	Ндв.	Ндв. = Нпр. - 45 мм
Высота двери с врезной направляющей	Ндв.	Ндв. = Нпр. - 39 мм
Длина направляющих	Лнапр.	Лнапр. = Лпр.

Расчет ширины дверей в зависимости от их количества и расположения				
Дверей	Вид наполнения	Обозначение	Формула без шлегеля	Формула со шлегелем
2 шт.		Лдв.	$L_{дв.} = (L_{пр.} + 12 \text{ мм})/2$	$L_{дв.} = (L_{пр.} + 2 \text{ мм})/2$
3 шт.			$L_{дв.} = (L_{пр.} + 24 \text{ мм})/3$	$L_{дв.} = (L_{пр.} + 14 \text{ мм})/3$
4 шт.			$L_{дв.} = (L_{пр.} + 36 \text{ мм})/4$	$L_{дв.} = (L_{пр.} + 26 \text{ мм})/4$
4 шт.			$L_{дв.} = (L_{пр.} + 24 \text{ мм})/4$	$L_{дв.} = (L_{пр.} + 4 \text{ мм})/4$
5 шт.			$L_{дв.} = (L_{пр.} + 48 \text{ мм})/5$	$L_{дв.} = (L_{пр.} + 38 \text{ мм})/5$

Расчет длин горизонтальных профилей		
Наименование	Обозначение	Формула
Длина верхней (средней, нижней) рамки	Лгор.	Лгор. = Лдв. - 23 мм

Расчет высоты наполнения в зависимости от типа		
Вид наполнения	Обозначение	Формула
ЛДСП, 10 мм	Ннап.	Ннап. = Ндв. - 57 мм
ЛДСП, 8 мм	Ннап.	Ннап. = Ндв. - 59 мм
Стекло/зеркало, 4 мм	Ннап.	Ннап. = Ндв. - 60 мм

Расчет ширины наполнения в зависимости от типа		
Вид наполнения	Обозначение	Формула
ЛДСП, 10 мм	Лнап.	Лнап. = Лдв. - 7 мм
ЛДСП, 8 мм	Лнап.	Лнап. = Лдв. - 9 мм
Стекло/зеркало, 4 мм	Лнап.	Лнап. = Лдв. - 10 мм

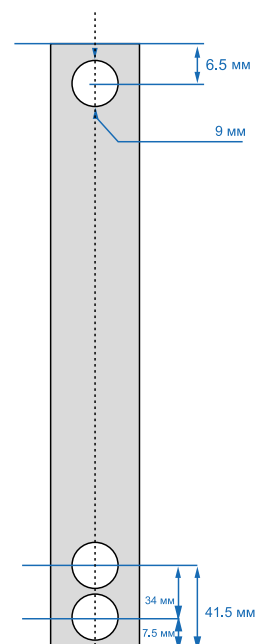
Средняя рамка

Одна средняя рамка с саморезом уменьшает высоту и ширину наполнения при возможных комбинациях на следующие значения:			
ЛДСП (10 мм)/ ЛДСП (10 мм)	ЛДСП (8 мм)/ ЛДСП (8 мм)	Зеркало (4 мм)/ Зеркало (4 мм)	
9 мм	11 мм	12 мм	
ЛДСП (10 мм)/ ЛДСП (8 мм)	ЛДСП (10 мм)/ Зеркало (4 мм)	ЛДСП (8 мм)/ Зеркало (4 мм)	
10 мм	10,5 мм	11,5 мм	

Одна средняя рамка без самореза (AS0216.AP540) уменьшает высоту и ширину наполнения при возможных комбинациях на следующие значения:			
ЛДСП (10 мм)/ ЛДСП (10 мм)	ЛДСП (8 мм)/ ЛДСП (8 мм)	Зеркало (4 мм)/ Зеркало (4 мм)	
2 мм	4 мм	5 мм	
ЛДСП (10 мм)/ ЛДСП (8 мм)	ЛДСП (10 мм)/ Зеркало (4 мм)	ЛДСП (8 мм)/ Зеркало (4 мм)	
3 мм	3,5 мм	4,5 мм	

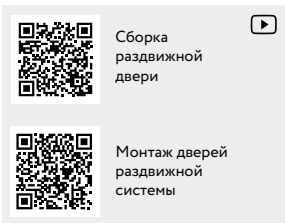
Одна средняя рамка без самореза (AS0820.VP540) уменьшает высоту и ширину наполнения при возможных комбинациях на следующие значения:			
ЛДСП (10 мм)/ ЛДСП (10 мм)	ЛДСП (8 мм)/ ЛДСП (8 мм)	Зеркало (4 мм)/ Зеркало (4 мм)	
1 мм	3 мм	4 мм	
ЛДСП (10 мм)/ ЛДСП (8 мм)	ЛДСП (10 мм)/ Зеркало (4 мм)	ЛДСП (8 мм)/ Зеркало (4 мм)	
2 мм	2,5 мм	3,5 мм	

Схема сверления отверстий в профиле вертикальном раздвижной системы

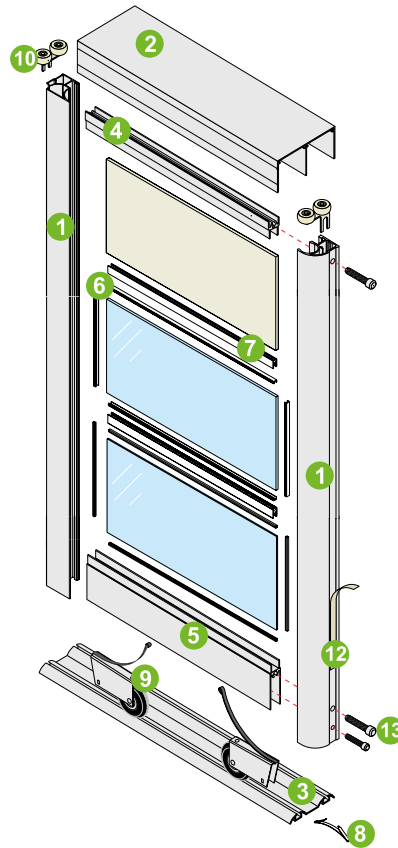


- 1 Профиль вертикальный
- 2 Направляющая двухполозная верхняя
- 3 Направляющая двухполозная нижняя
- 4 Верхняя рамка двери
- 5 Нижняя рамка двери
- 6 Уплотнитель П-образный
- 7 Рамка средняя
- 8 Стопор нижний, сталь
- 9 Ролик нижний
- 10 Ролик верхний асимметричный
- 11 Ролик верхний симметричный
- 12 Шлегель
- 13 Винт сборочный

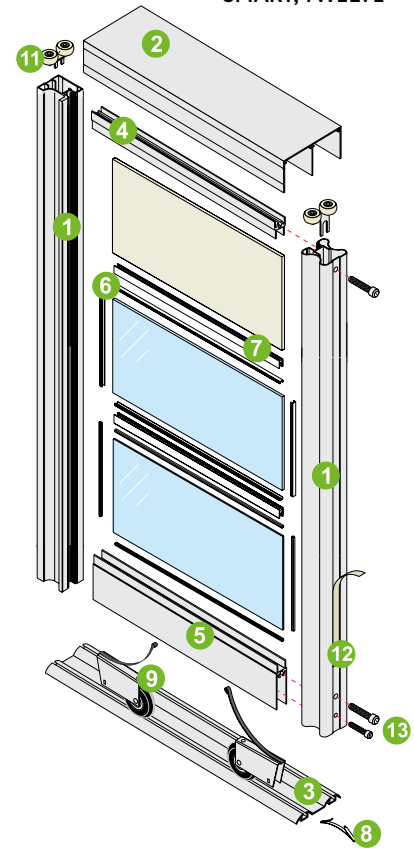
Рекомендация: нижняя направляющая в шкафу или проеме фиксируется с помощью двухсторонней клейкой ленты.



Профиль С, FLAT, I

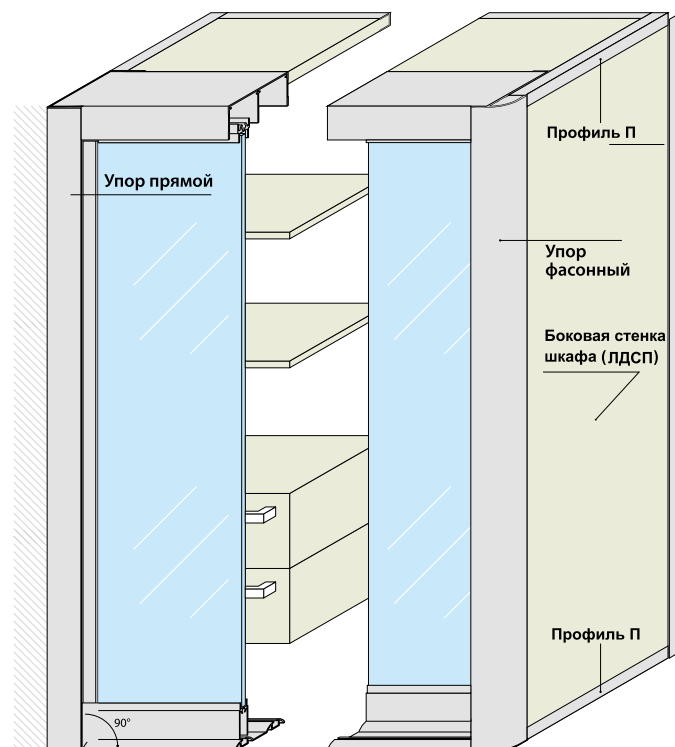


Профиль FUSION, AVERS, SMART, TWELVE

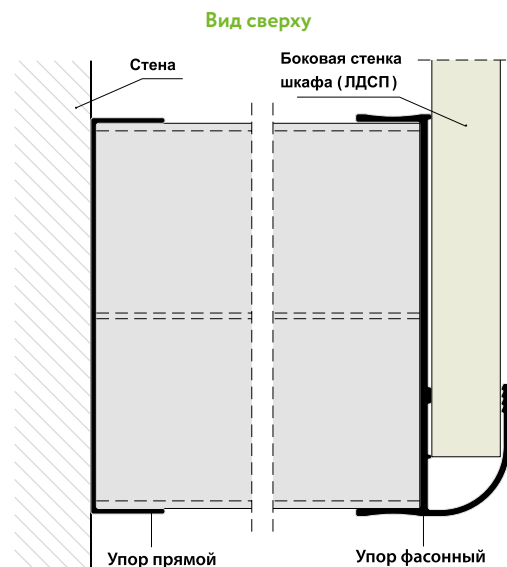


Дополнительные конструкции

Установка прямого и фасонного упоров

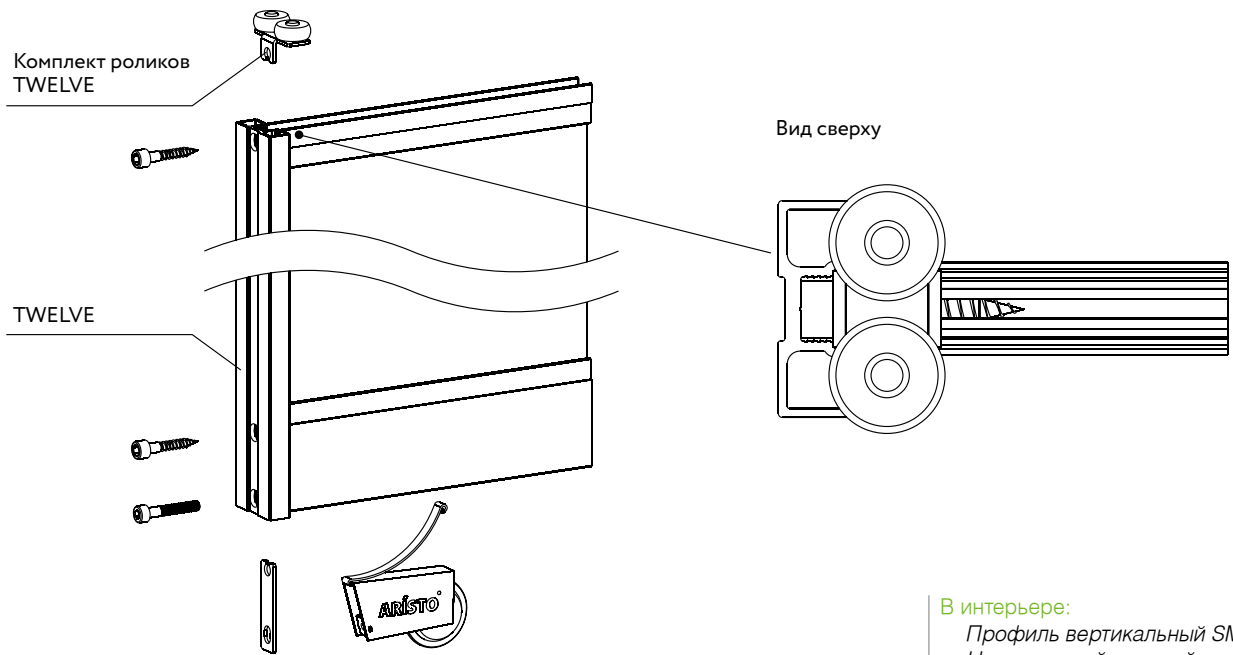


Сечение по горизонтали прямого и фасонного упоров



Рекомендация: упоры фиксируются к боковым панелям шкафа с помощью двухсторонней клейкой ленты.

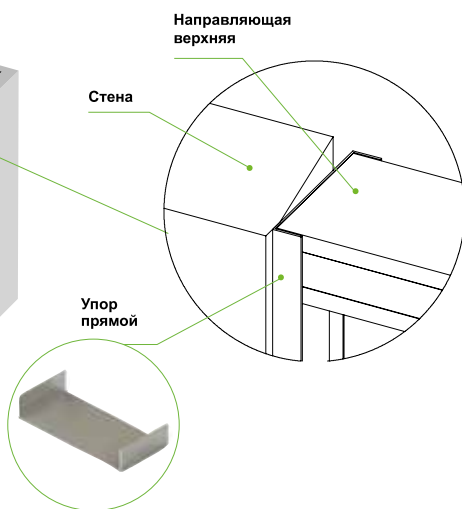
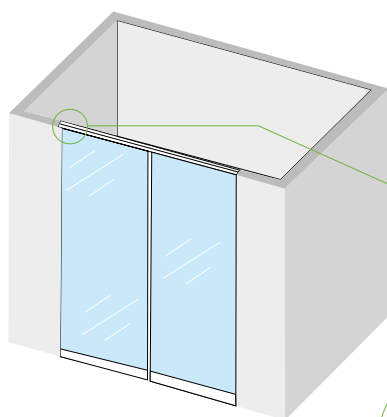
Схема сборки TWELVE



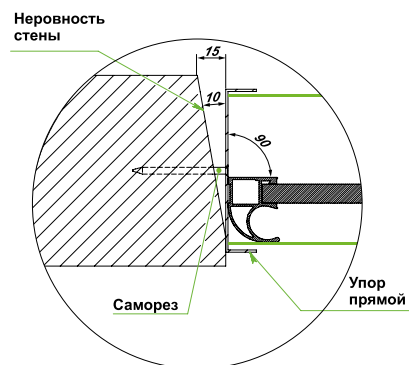
В интерьере:
Профиль вертикальный SMART
Цвет «черный матовый»
Система СТАНДАРТ



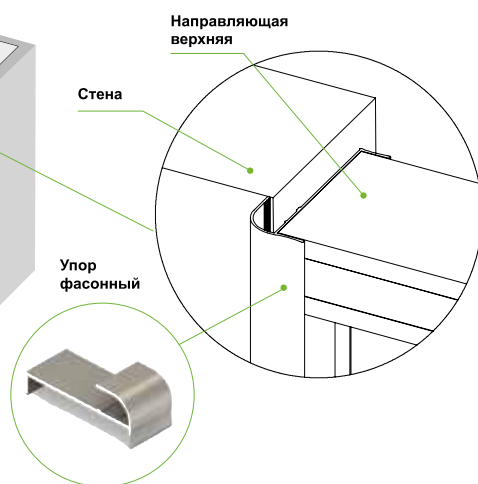
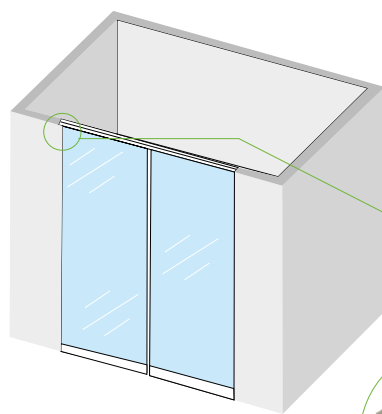
Упор прямой



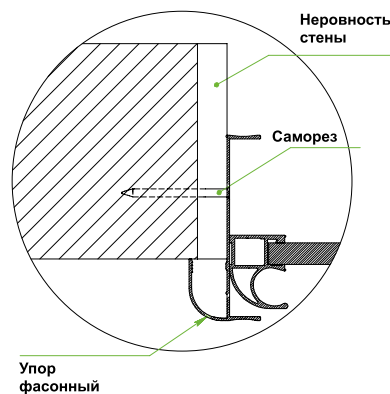
Вид сверху



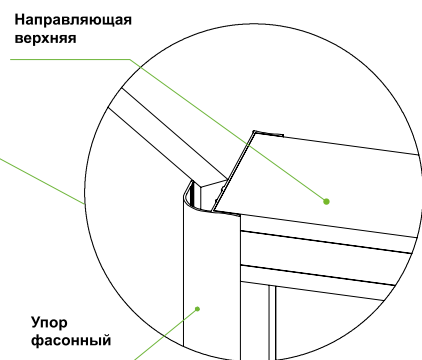
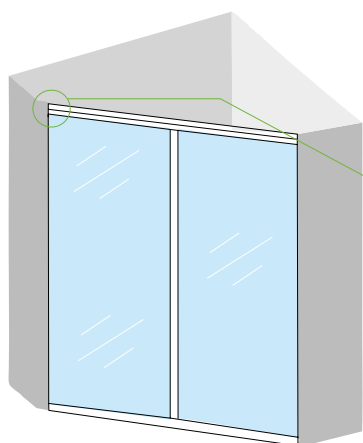
Упор фасонный



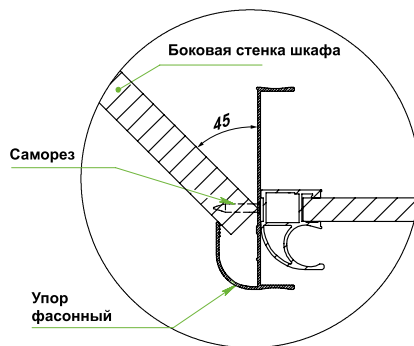
Вид сверху



Упор фасонный



Вид сверху



Установка доводчика. Виды комплектаций

Комплектация «10–30 кг»

- Доводчик правый – 1 шт.
- Доводчик левый – 1 шт.
- Ответная планка – 2 шт.
- Саморезы для ответной планки 4x16 – 8 шт.
- Шайба квадратная – 2 шт.
- Саморезы 4x9 – 2 шт.
- Пластиковая закладная – 2 шт.
- Пружина «10-15кг» – 2 шт.
- Шайба круглая – 2 шт.
- Пружина 30-50 – 2 шт.

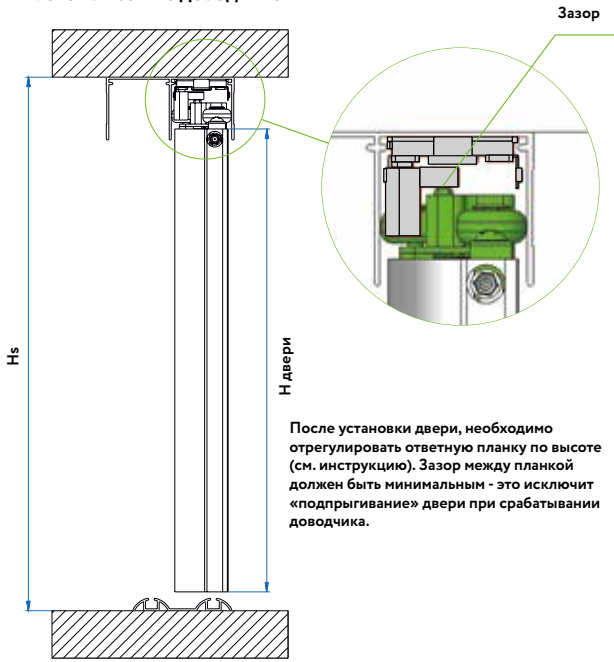
Комплектация «30–50 кг»

- Доводчик правый – 1 шт.
- Доводчик левый – 1 шт.
- Ответная планка – 2 шт.
- Саморезы для ответной планки 4x16 – 8 шт.
- Шайба квадратная – 2 шт.
- Саморезы 4x9 – 2 шт.
- Пластиковая закладная – 2 шт.
- Шайба круглая – 2 шт.
- Пружина «50-70 кг» – 2 шт.

Комплектация «50–70 кг»

- Доводчик правый – 1 шт.
- Доводчик левый – 1 шт.
- Ответная планка – 2 шт.
- Саморезы для ответной планки 4x16 – 8 шт.
- Шайба квадратная – 2 шт.
- Саморезы 4x9 – 2 шт.
- Пластиковая закладная – 2 шт.
- Шайба круглая – 2 шт.

Расчет высоты с доводчиком

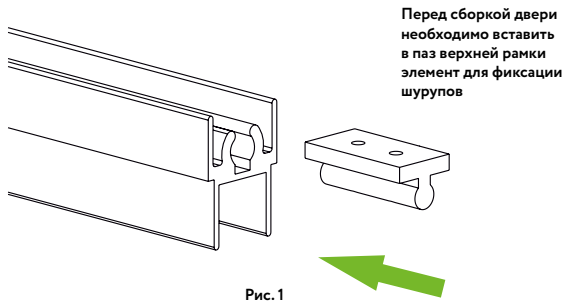


После установки двери, необходимо отрегулировать ответную планку по высоте (см. инструкцию). Зазор между планкой должен быть минимальным - это исключит «подпрыгивание» двери при срабатывании доводчика.

$H \text{ двери} = H_s - 45$

Доводчик возможно установить на раздвижные двери ARISTO.

1 Устанавливаем закладные элементы (рис. 1). Если дверь была собрана ранее, то необходимо частично разобрать дверь для установки закладных элементов.



Перед сборкой двери необходимо вставить в паз верхней рамки элемент для фиксации шурупов

Рис. 1

2 Устанавливаем доводчик на дверь (рис.2) При установке доводчика на ранее собранную дверь, необходимо убрать верхние ролики (доводчик устанавливается вместо них). Доводчик крепится в двух точках: первая - сборочным винтом вместо верхнего ролика, вторая - саморезом (входит в комплект) в закладной элемент, установленный на предыдущем этапе.

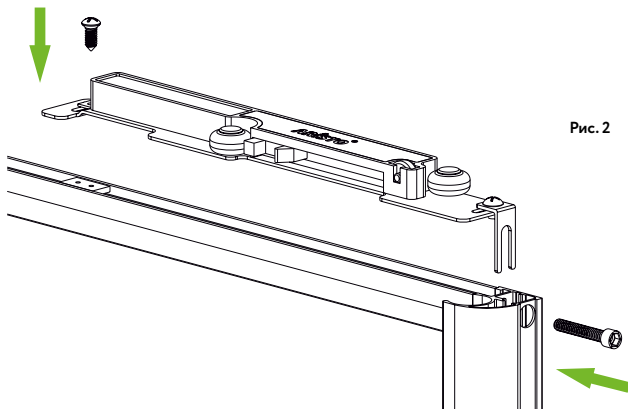


Рис. 2

3 Устанавливаем дверь в шкаф (рис.3). Доводчик при этом взводить не надо.

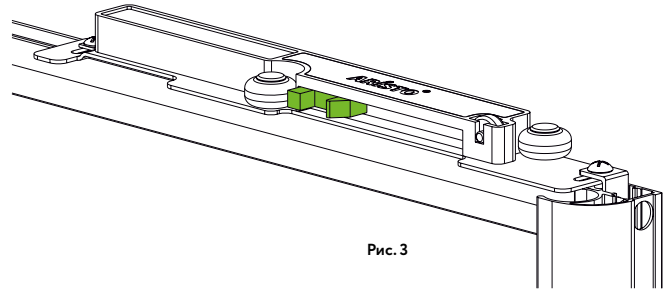


Рис. 3

4 Устанавливаем ответную планку доводчика в верхнюю направляющую до упора вверх, размещая в любом месте со стороны, где будет стоять дверь (рис. 4). Вставляем дверь в направляющие в стороне от ответной планки. Руками доводим дверь до края шкафа (ответная планка сама встанет в нужное место). Отводим дверь обратно, при этом доводчик взведется. Фиксируем ответную планку саморезами.

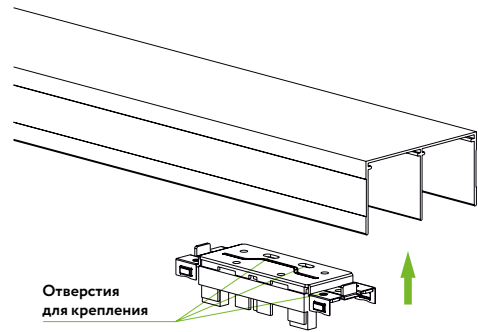


Рис. 4

5 Проверяем срабатывание доводчика. Перед регулировкой ответную планку необходимо поднять максимально вверх, вращая регулировочный винт против часовой стрелки до упора, используя шестигранный ключ на 3 мм. Закрываем дверь (резко) и следим за «подпрыгиванием». Если дверь «прыгает», необходимо опустить ответную планку, вращая регулировочный винт по часовой стрелке.

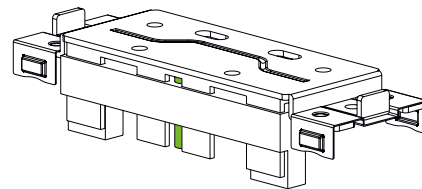


Рис. 5

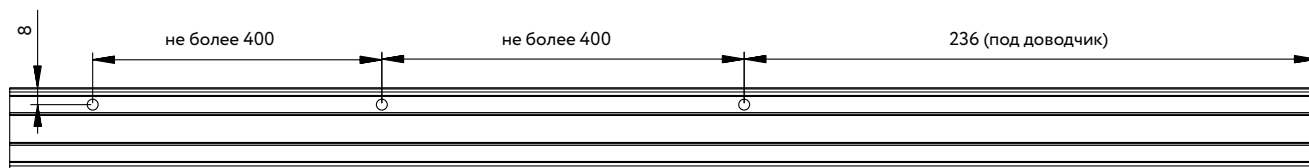
*Ширина двери с двумя доводчиками от 600 мм.

Установка доводчика в шкаф-купе

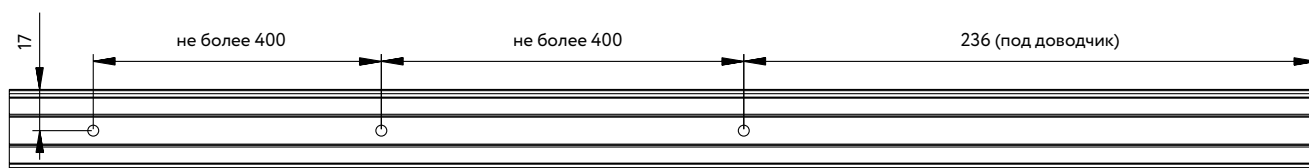
1 Предварительно подготовьте отверстия $\varnothing 4,5$ мм в планке с шагом не более 400 мм.

Lпланки = Lверхней рамки - 2 мм

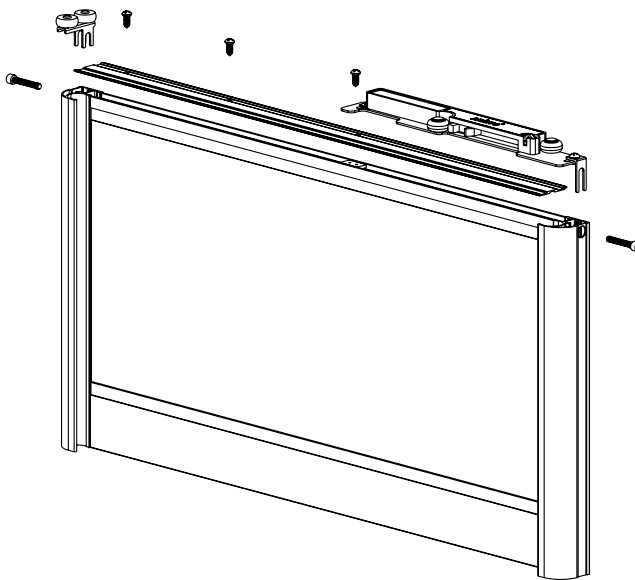
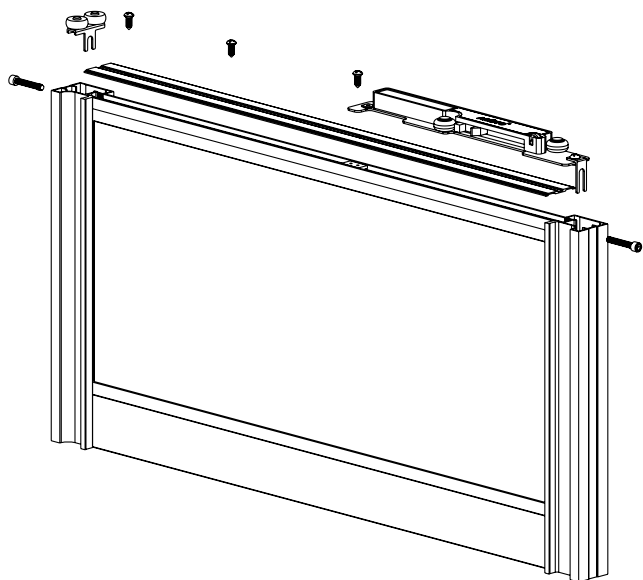
Для асимметричного профиля



Для симметричного профиля



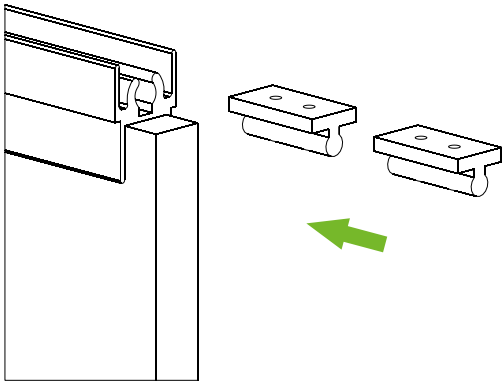
2 Зафиксируйте доводчик к верхней рамке через планку саморезом, входящим в комплект. Дополнительно зафиксируйте планку к верхней рамке саморезами 3,9 x 9,5 мм.



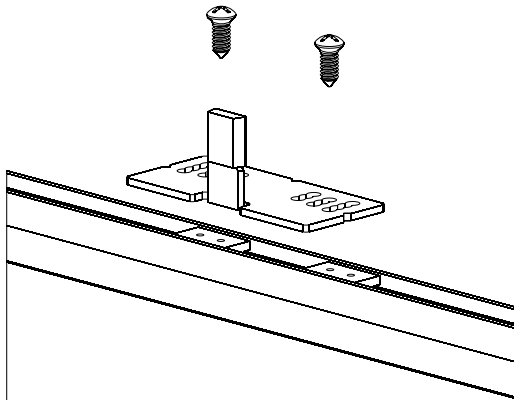
Установка среднего доводчика

Комплектация:
Доводчик – 1 шт.
Активатор – 1 шт.
Закладной элемент – 2 шт.
Саморез 4x9 – 2 шт.
Саморез 4x16 – 2 шт.

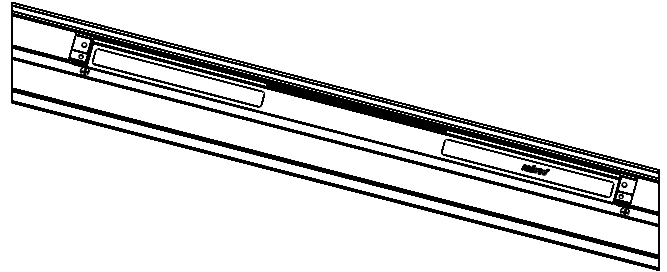
- 1 Заведите закладные элементы в паз верхней рамки



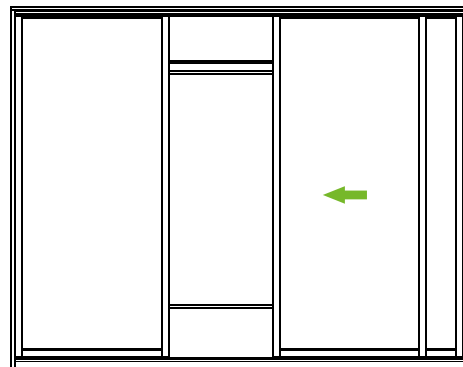
- 2 Зафиксируйте активатор в центре двери саморезами.



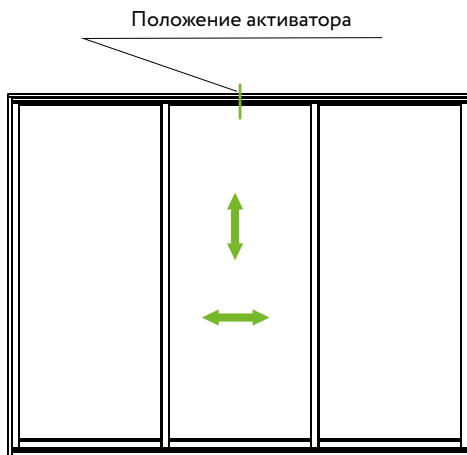
- 4 Зафиксируйте доводчик саморезами



- 5 Для активации доводчика аккуратно закройте дверь в сторону доводчика до щелчка. Введите доводчик и проверьте работу двери в обе стороны.



- 3 Установите двери в шкаф. Отрегулируйте среднюю дверь по ширине и высоте проема. Отметьте положение активатора на направляющей.



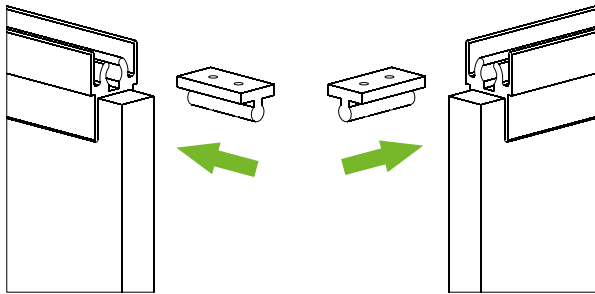
Примечание

H двери = H проема - 45 мм

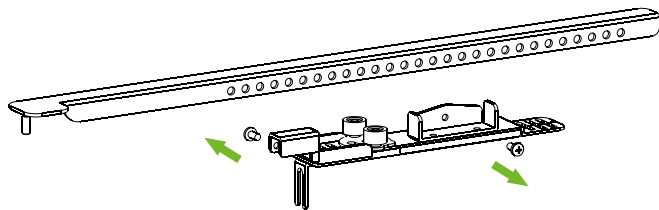
Комплектация:
Доводчик – 1 шт.
Активатор – 1 шт.

Закладной элемент – 2 шт.
Саморез 4x9 – 2 шт.

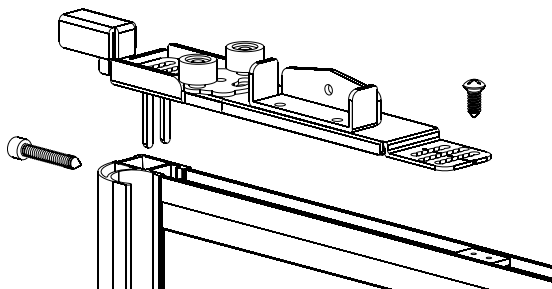
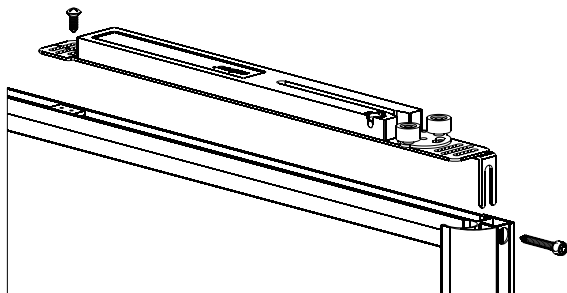
1 Заведите закладные элементы в паз верхней рамки в левую и правую дверь.



2 Открутите винты и разъедините активатор на две части – захват и основание.



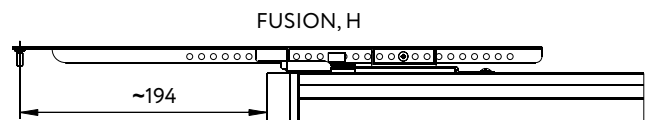
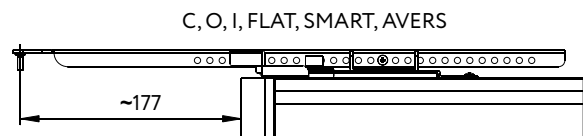
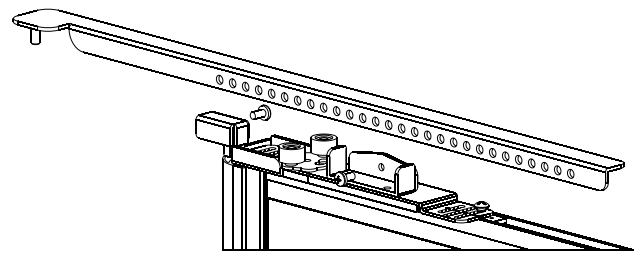
3 Зафиксируйте саморезами доводчик на левой двери, а основание на правой.



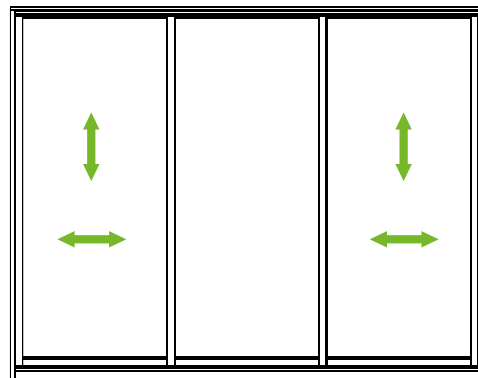
Примечание

H двери = H проема - 45 мм

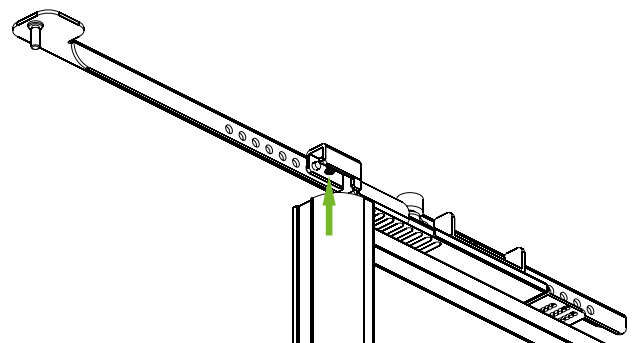
4 Соедините винтами две части активатора – захват и основание.



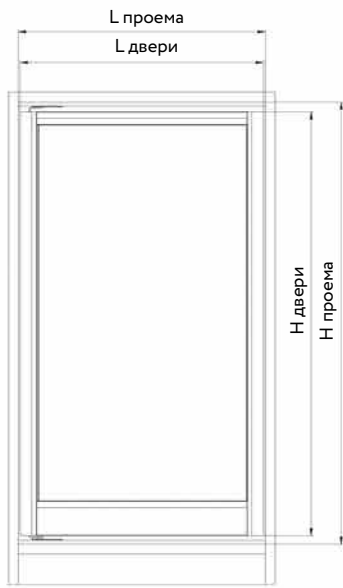
5 Установите и отрегулируйте двери в шкаф или проем.



6 Проверьте работу дверей. При необходимости отрегулируйте по высоте захват активатора с помощью регулировочного винта.

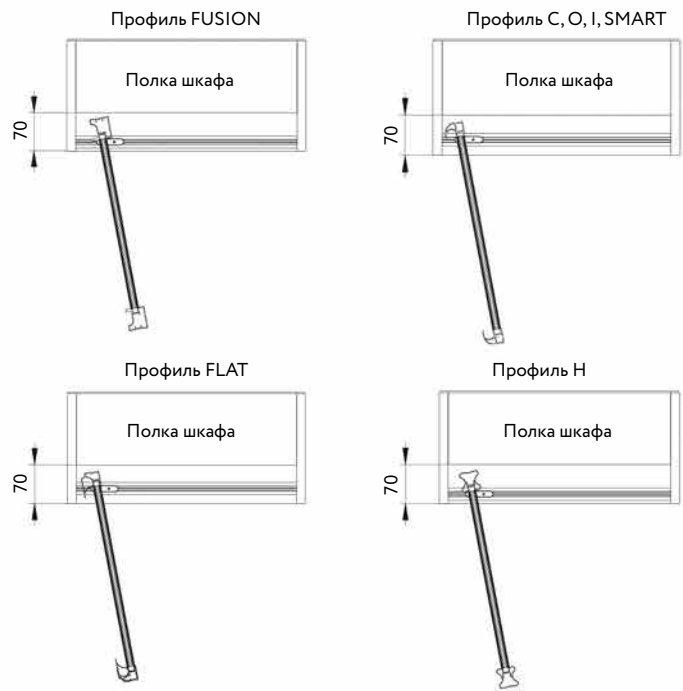


Расчет дверей для разных конфигураций профиля



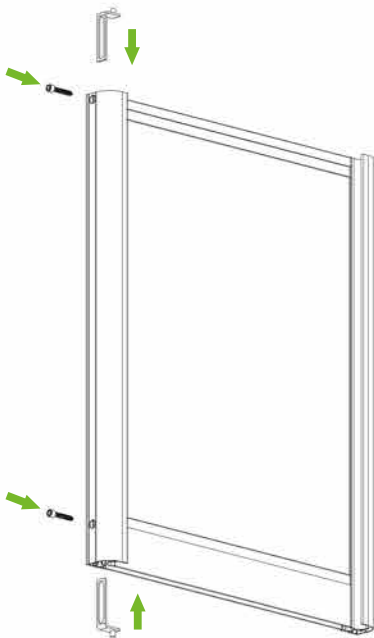
H двери = H проема - 25 мм
 Профиль С, О, I: L двери = L проема - 6 мм
 Профиль Н: L двери = L проема - 7 мм
 Профиль FUSION, SMART: L двери = L проема - 10 мм
 Профиль FLAT: L двери = L проема - 11 мм

Расчет глубины наполнения для разных конфигураций профиля

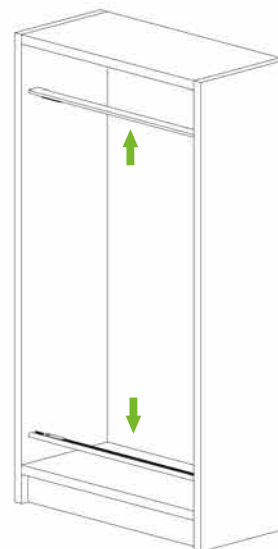


Глубина наполнения = Глубина шкафа - 70 мм

1 Фиксируем ось вращения в верхней и нижней рамке двери сборочным саморезом.

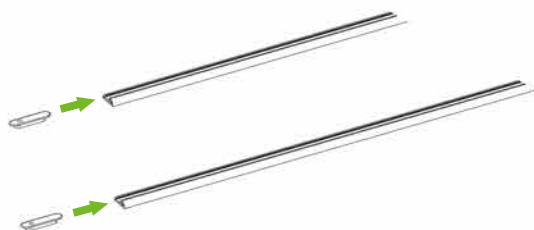


3 Фиксируем направляющие.



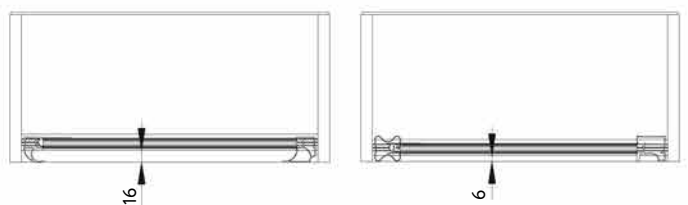
Отступ направляющей в зависимости от конфигурации профиля.

2 Заводим закладные в направляющие для распашной двери.

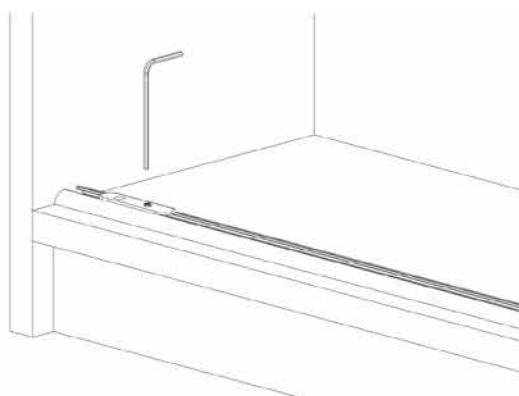


Ассиметричный профиль
(С, О, FLAT, I)

Симметричный профиль
(Н, FUSION, SMART)



4 Фиксируем нижнюю закладную шестигранным ключом



7 Регулировка по высоте
Ось вращения должна плотно прилегать к закладной.



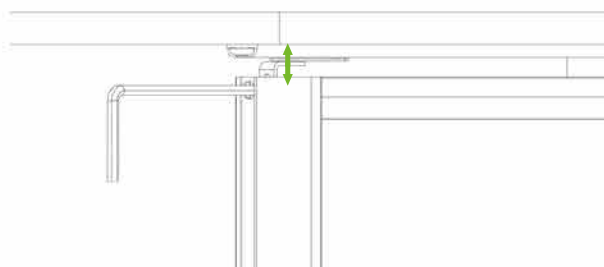
Для регулировки необходимо ослабить сборочный саморез и выдвинуть или задвинуть ось вращения.

Отступ от стенки шкафа до оси вращения зависит от конфигурации профиля

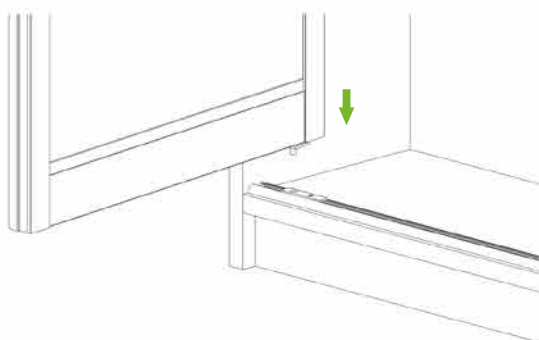


- Профиль C, O, I: X = 35 мм
- Профиль FLAT: X = 39 мм
- Профиль FUSION: X = 50 мм
- Профиль H: X = 44 мм
- Профиль SMART: X = 37 мм

8 Регулировка по ширине
Ослабляем верхний или нижний элемент шестигранником. Двигаем влево или вправо внутри направляющей. После этого снова фиксируем закладную

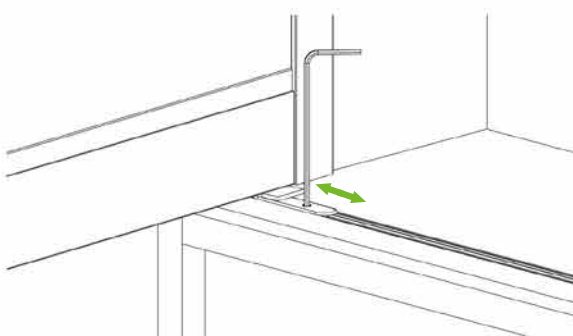
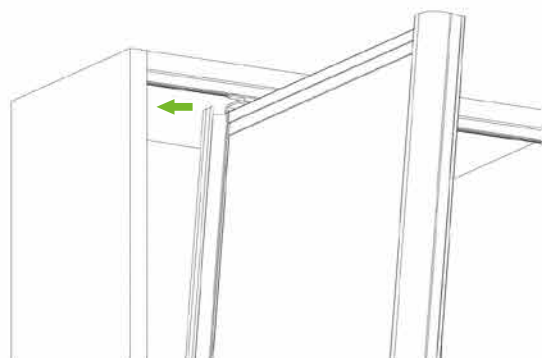


5 Вставляем дверь в нижнюю закладную.



9 Как ограничитель двери в системе используются магнитные защелки (возвратные, невозвратные). Устанавливаются на боковую, верхнюю или нижнюю панель шкафа.

6 Заводим дверь в верхнюю закладную. Выравниваем дверь и фиксируем закладную шестигранником.

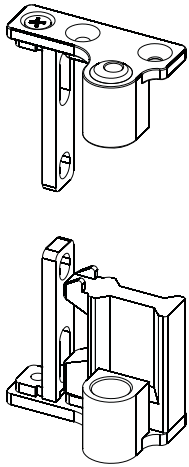


AB-20-DZ

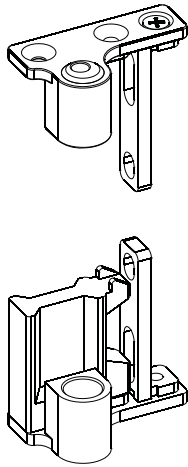


202-1B-DZ

Левое открывание
(по умолчанию в упаковке)



Правое открывание

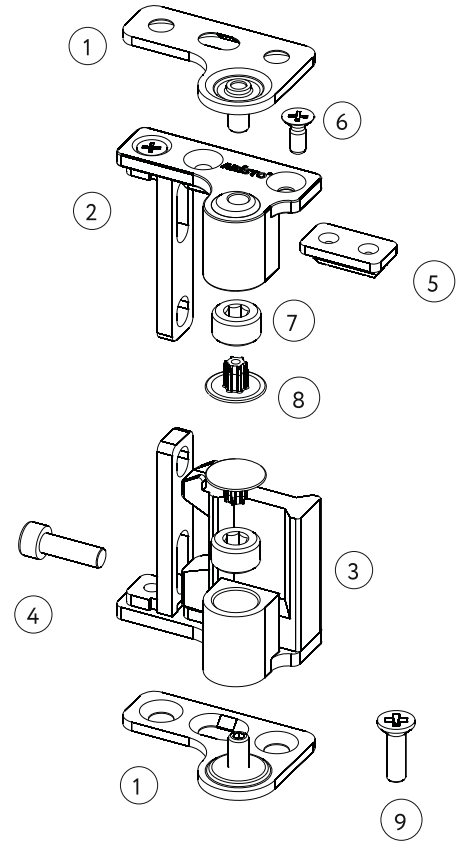


Рекомендация: собирается зеркально левому открыванию.

Детали

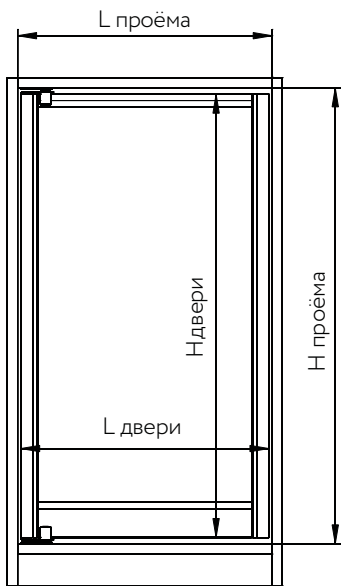
- 1. Основание механизма
- 2. Закладная верхняя
- 3. Закладная нижняя
- 4. Винт

- 5. Пластиковая закладная
- 6. Саморез
- 7. Контргайка (2 шт.)
- 8. Заглушка (2 шт.)
- 9. Евровинт (6 шт.)



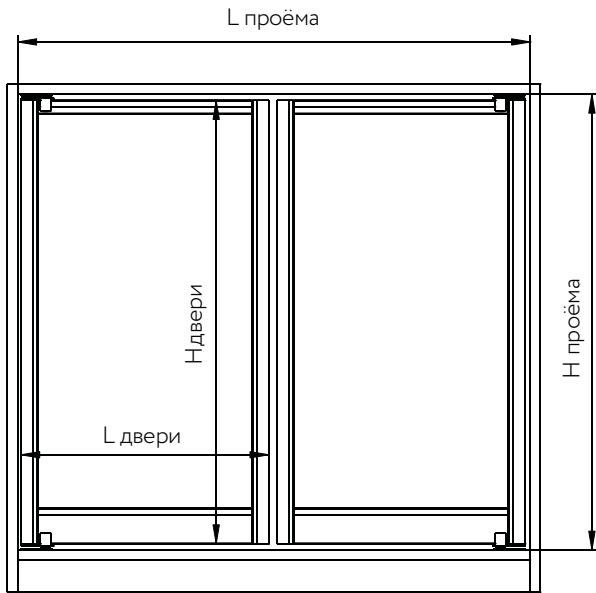
Расчет дверей

Одна дверь



$$L \text{ двери} = L \text{ проёма} - 10 \text{ мм}$$

Две двери

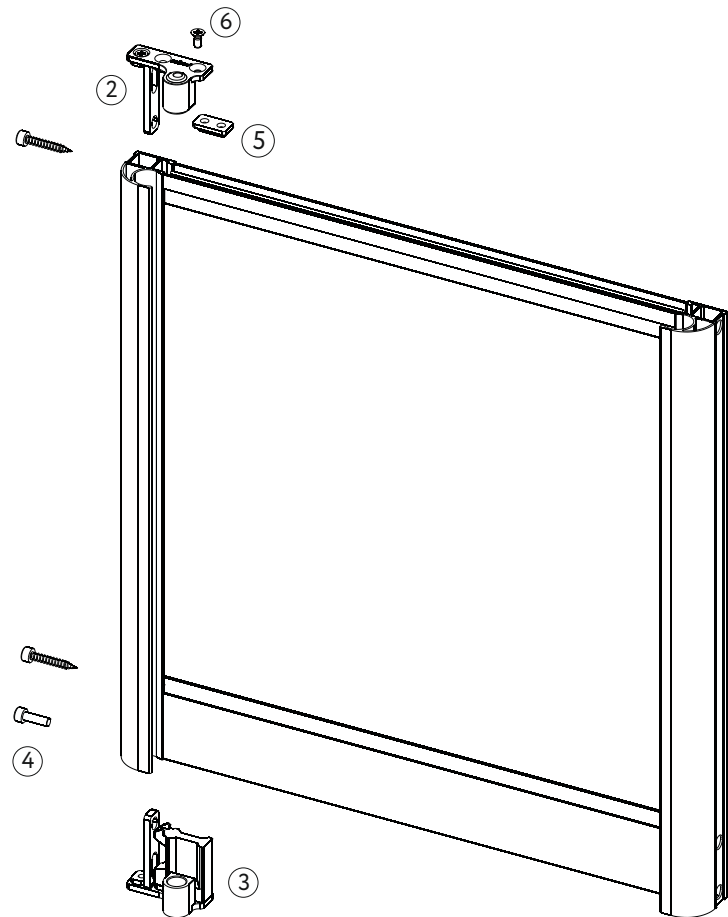
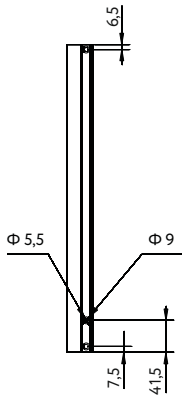


$$L \text{ двери} = (L \text{ проёма} - 20 \text{ мм}) / 2$$

$$H \text{ двери} = H \text{ проёма} - 20 \text{ мм}$$

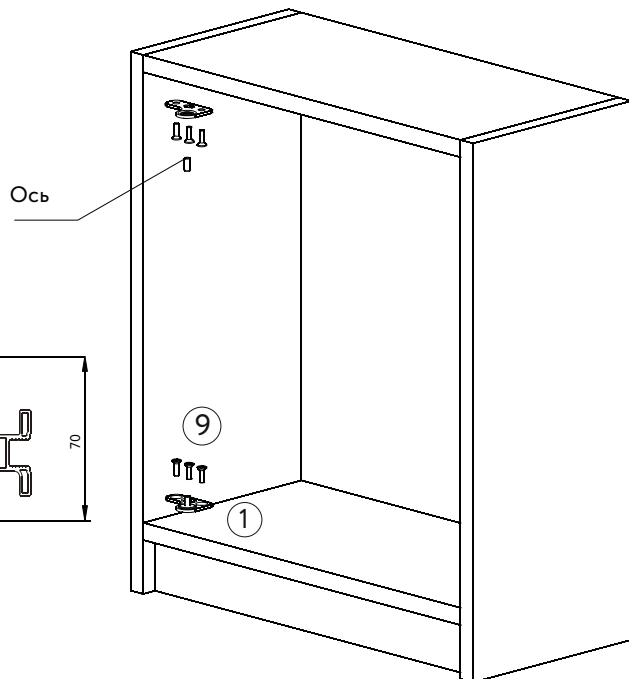
Шаг 1.

Зафиксируйте верхнюю (2) и нижнюю (3) закладные в двери сборочными саморезами. Верхнюю закладную дополнительно зафиксируйте саморезом (6), предварительно вставив пластиковую закладную (5) в паз верхней рамки. Нижнюю закладную дополнительно зафиксируйте винтом (4).

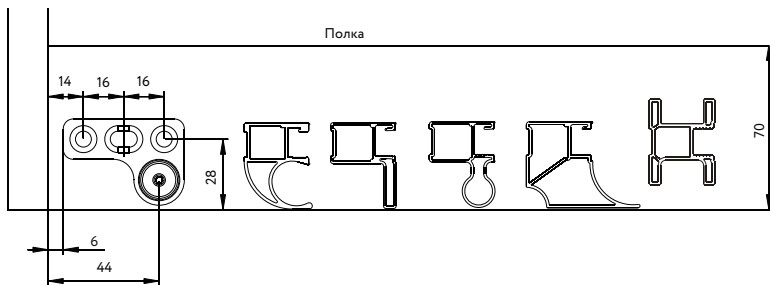


Шаг 2.

Установите верхнее и нижнее основания в проеме или шкафу. Из верхнего основания выкрутите ось с помощью шестигранника. Для установки в шкаф используйте евровинты из комплекта.

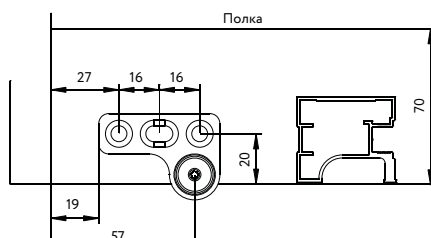
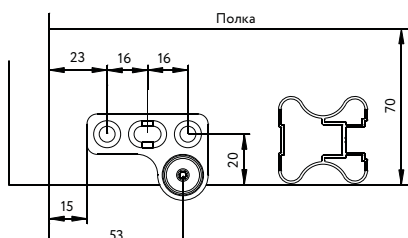


Профиль C, I, O, FLAT, SMART



Профиль H

Профиль FUSION

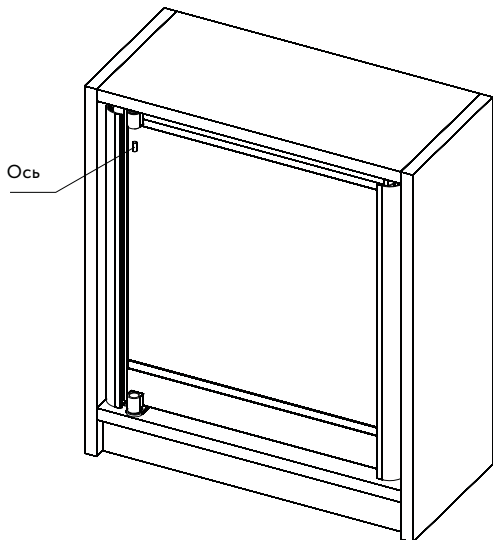


* «слепая зона» для установки выдвижных элементов:
 - 100 мм (C, I, O, FLAT)
 - 120 мм (H, FUSION)

Установка поворотного регулируемого механизма (система СТАНДАРТ)

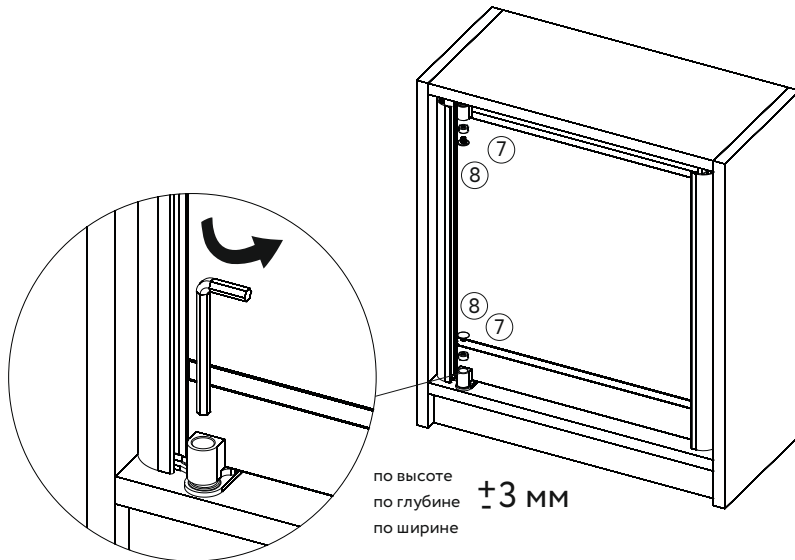
Шаг 3.

Вставьте дверь в нижнюю ось, и зафиксируйте верхнюю ось в основании через закладную двери.



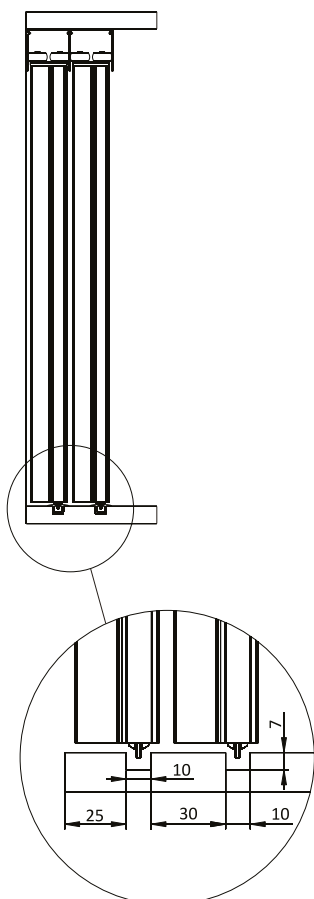
Шаг 4.

Отрегулируйте дверь в трех плоскостях с помощью шестигранника, поворачивая эксцентрик внутри верхней (2) и нижней (3) закладной. После регулировки закрутите контргайки (7) в закладные и установите заглушки (8).

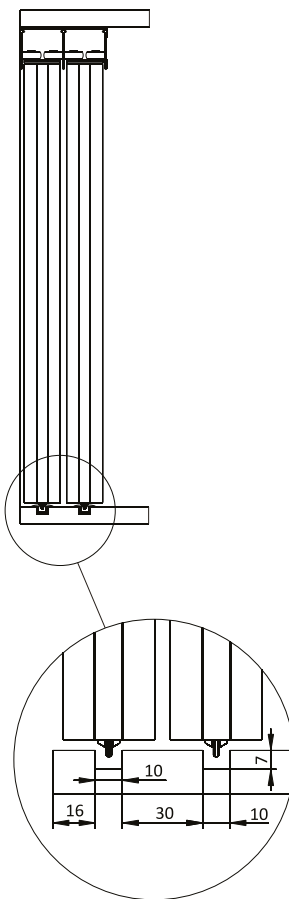


Установка нижней врезной направляющей СТАНДАРТ

Асимметричный профиль



Симметричный профиль



Расчет высоты двери

Высота двери = Высота проёма - 39 мм

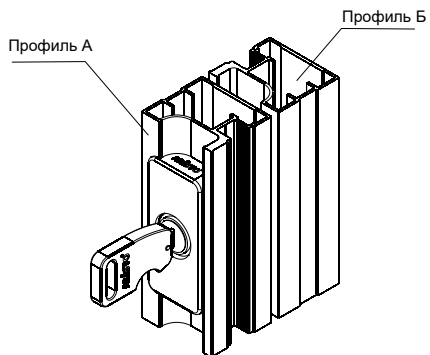


Не допускается использование в качестве полотна плитных материалов, склонных к выгибанию.

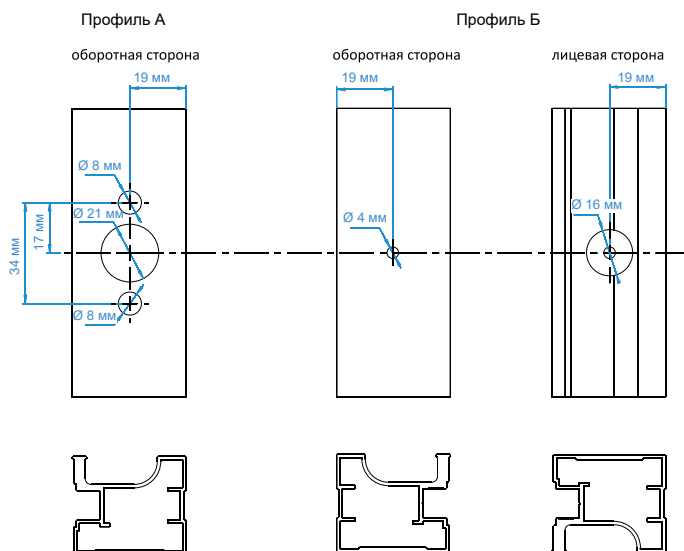
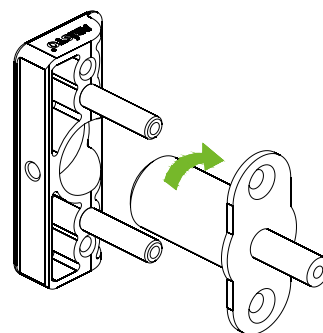
К выгибанию склонны материалы: ЛДСП с нарушением технологии производства, любые материалы, хранимые не на ровной плоскости или также транспортируемые, МДФ, материалы с разными покрытиями сзади и спереди, материалы с наклеиваемыми покрытиями (клей ведет материал) и т.д.

Также важно учитывать условия эксплуатации - перепады температуры и влажности, повышенная влажность, близость источников ИК-излучения. Возможное последствие установки материалов, склонных к выгибанию - деформация двери в процессе эксплуатации по вертикали или горизонтали.

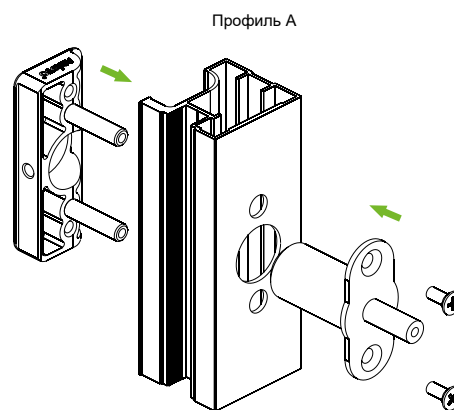
1 Выполните разметку на профиле А и Б, просверлите отверстия для замка.



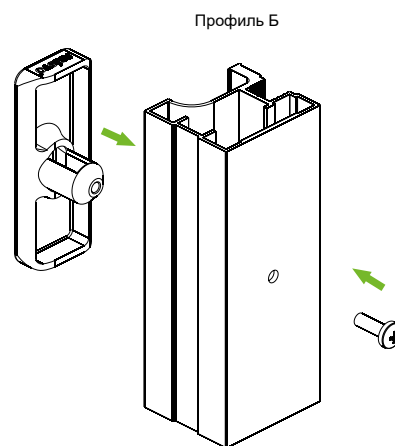
Ключ должен вставляться в замок как показано на картинке. В противном случае необходимо повернуть личинку на 180°.



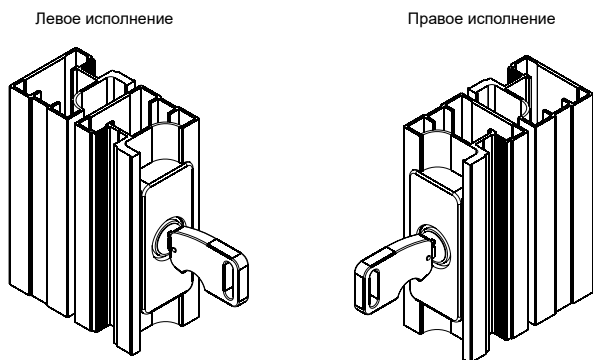
3 Установите замок в профиль А и зафиксируйте винтами.



4 Установите ответную часть в профиль Б.



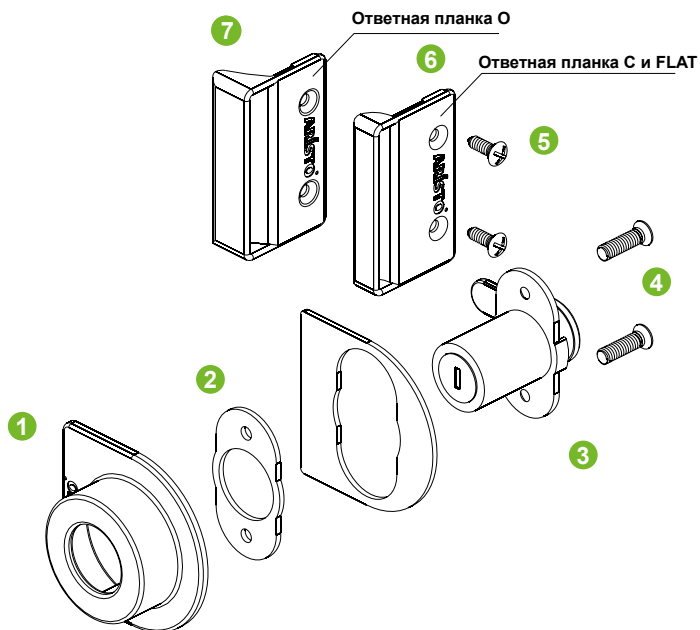
2 Подготовьте личинку замка.



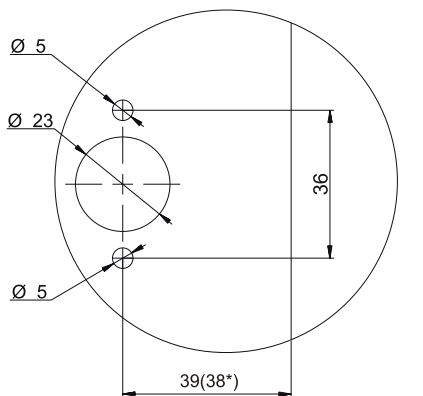
с ЛДСП толщиной 10 мм и 8 мм

Комплект замка ARISTO включает:

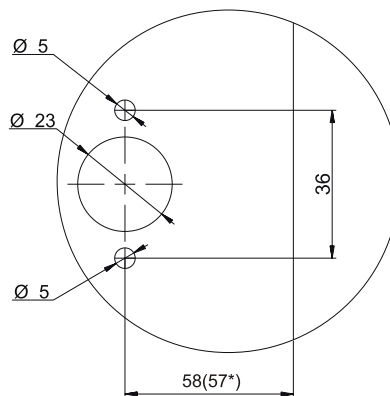
1. Декоративная накладка - 1 шт.
2. Самоклеющийся уплотнитель (комплект) - 1 шт.
3. Замок с 2 ключами - 1 шт.
4. Винт М4х20 - 2 шт.
5. Саморезы 3,5х13 - 3 шт.
6. Ответная планка для профилей С и FLAT - 1 шт.
7. Ответная планка для профиля О - 1 шт.



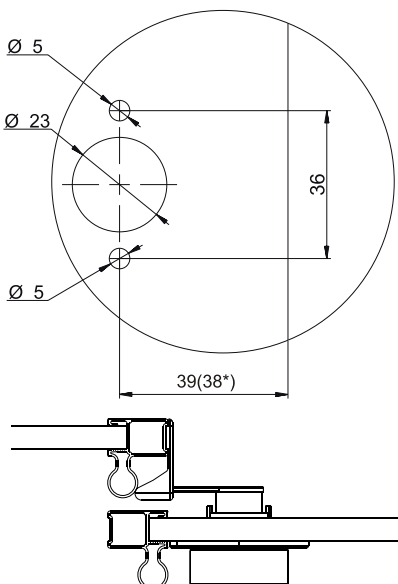
Профиль С



Профиль FLAT



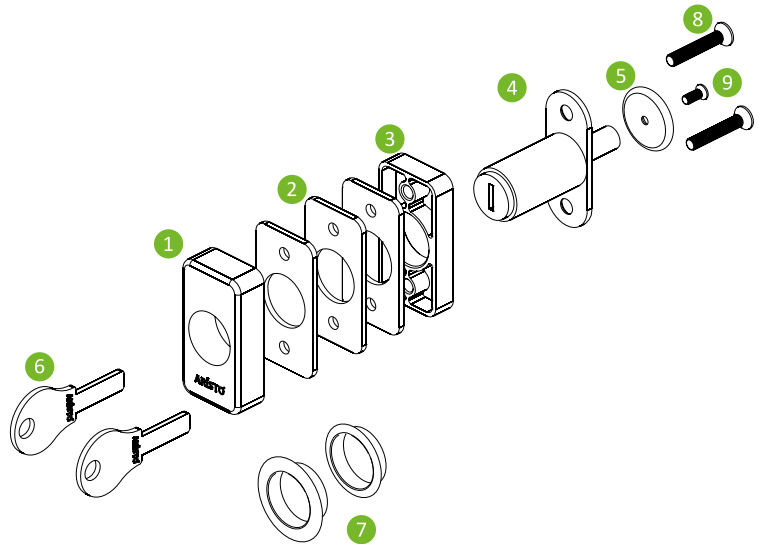
Профиль О



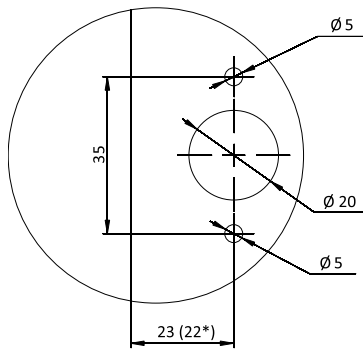
* указан размер для ЛДСП 8 мм

Комплект замка включает:

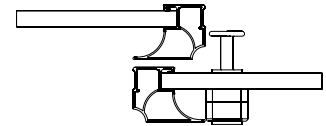
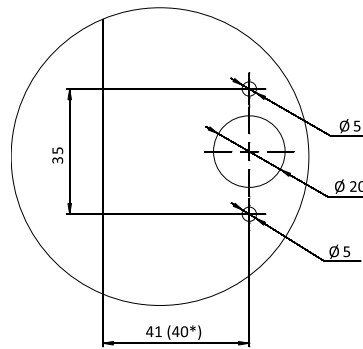
1. Крышка - 1 шт.
2. Прокладка - 3 шт.
3. Дистанционная планка - 1 шт.
4. Механизм замка - 1 шт.
5. Шайба пластиковая - 1 шт.
6. Ключ - 2 шт.
7. Декоративное кольцо - 2 шт.
8. Винт 4x25 - 2 шт.
9. Винт 3x8 - 1 шт.



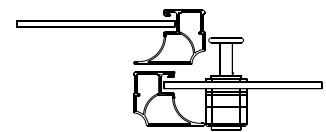
Профиль С, О, FUSION, Н, SMART, AVERS



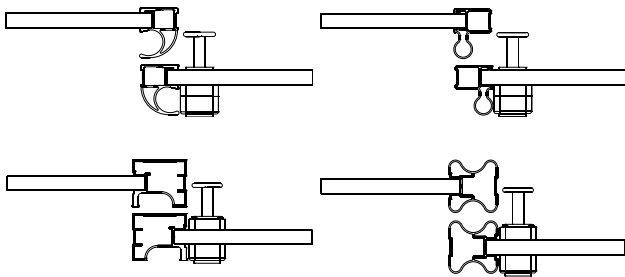
Профиль FLAT



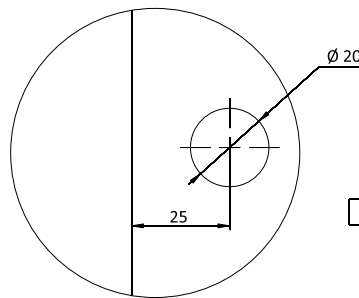
Для стекла 4 мм необходимо использовать прокладки: 2 шт. на лицевой плоскости и одну на тыльной.



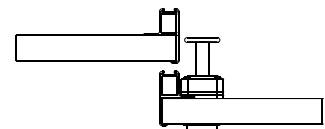
Для асимметричного профиля дистанционная планка устанавливается на лицевую сторону наполнения, для симметричного на тыльную.



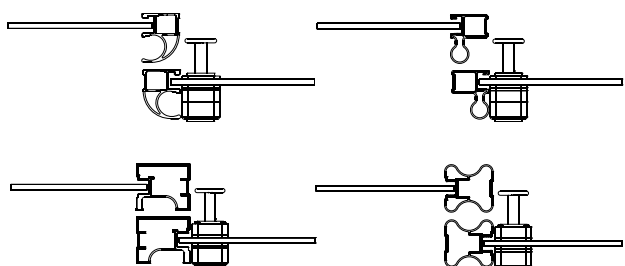
Профиль NOVA



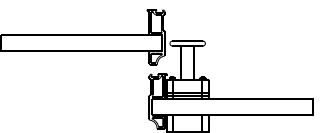
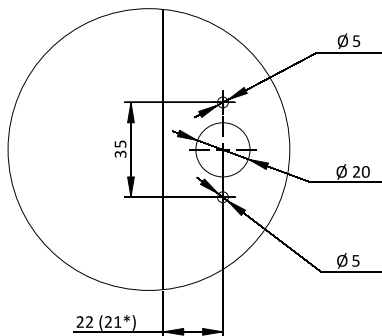
На лицевой плоскости устанавливаем декоративное кольцо. Фиксируем замок к полотну саморезами 3,5x25, вместо винтов.



Для стекла 4 мм необходимо использовать прокладки: 2 шт. на лицевой плоскости и одну на тыльной.



Система SLIM LINE

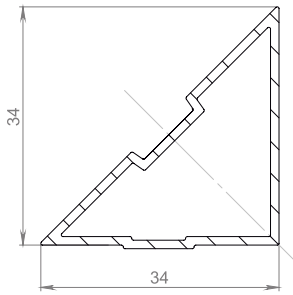


Для стекла 4 мм необходимо использовать прокладки: 1 шт. на лицевой плоскости и 2 шт. на тыльной.



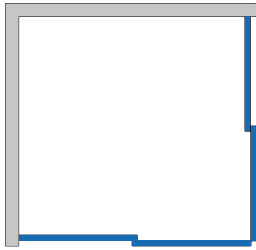
* размер для наполнения 4,8 мм

Сборка с угловым профилем

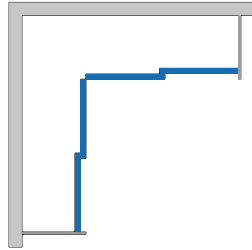


Угловой профиль служит для создания угловых конструкций (под углом 90°, 45°) в шкафах-купе, гардеробных комнатах. Может быть применен при использовании профиля FUSION в раздвижной системе СТАНДАРТ, в 4в1.

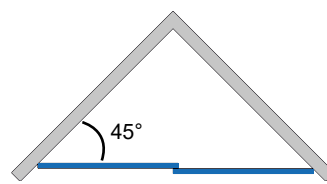
Основное применение



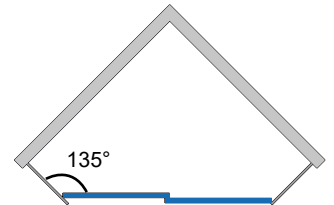
Внешний угол 90 градусов (шкаф-купе или гардеробная комната)



Внутренний угол 90 градусов (встроенный шкаф-купе)

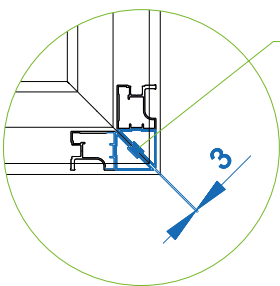
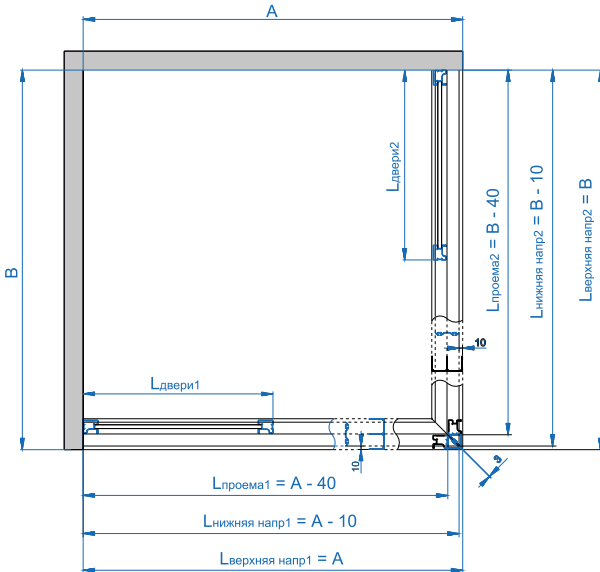


Внутренний угол 45 градусов (встроенный шкаф-купе без боковых панелей)

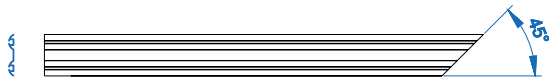


Внутренний угол 135 градусов (встроенный шкаф-купе)

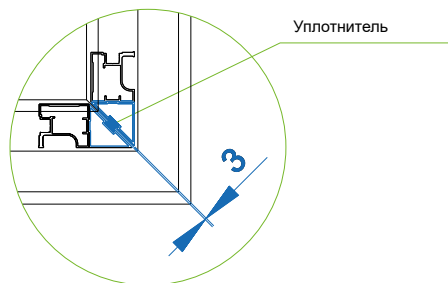
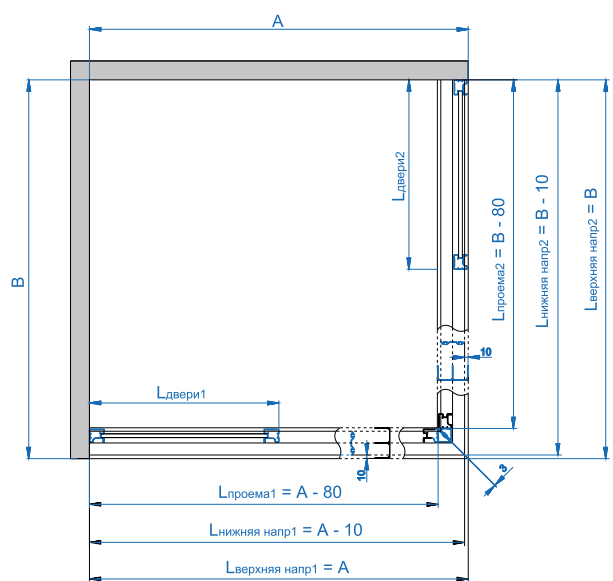
Внешний угол. Четыре двери



Скос под 45° верхней и нижней направляющей



Внешний угол. Пять и более дверей

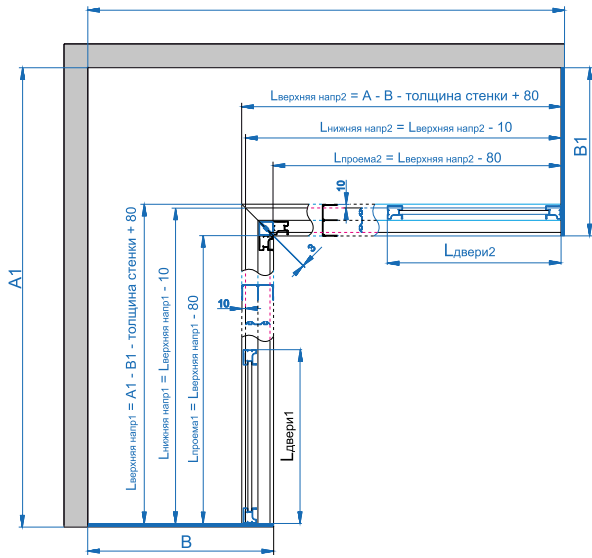


Скос под 45° верхней и нижней направляющей

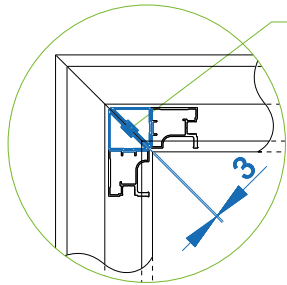


Лдвери и Ндвери рассчитываются по стандартным таблицам, исходя из известных Lпроема и Нпроема.

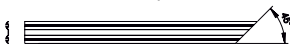
Внутренний угол. Четыре двери



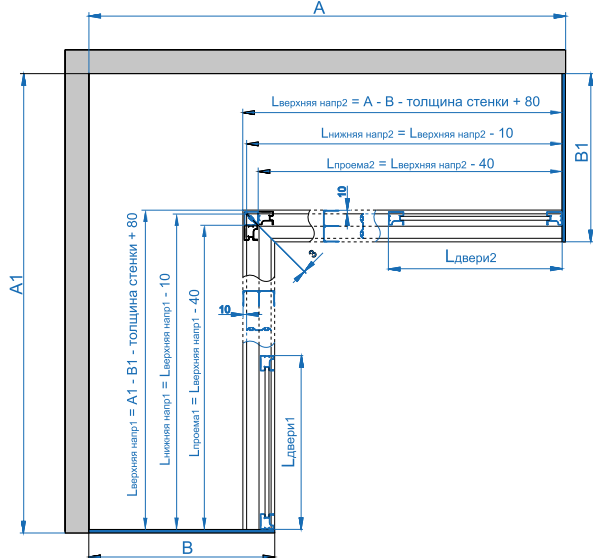
Уплотнитель



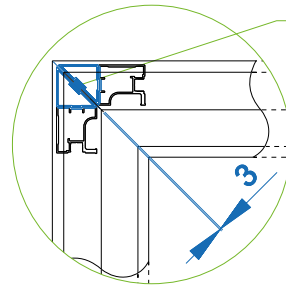
Скос под 45° верхней и нижней направляющей



Внутренний угол. Пять и более дверей



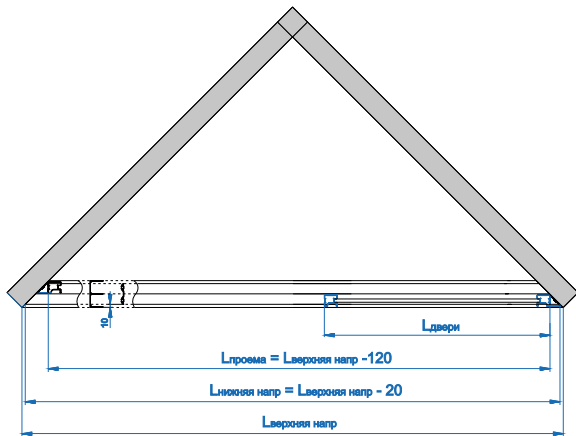
Уплотнитель



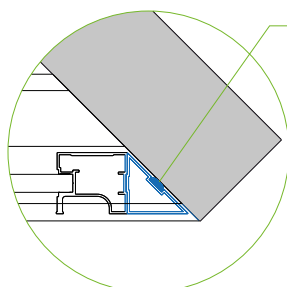
Скос под 45° верхней и нижней направляющей



Внутренний угол 45°. Две двери



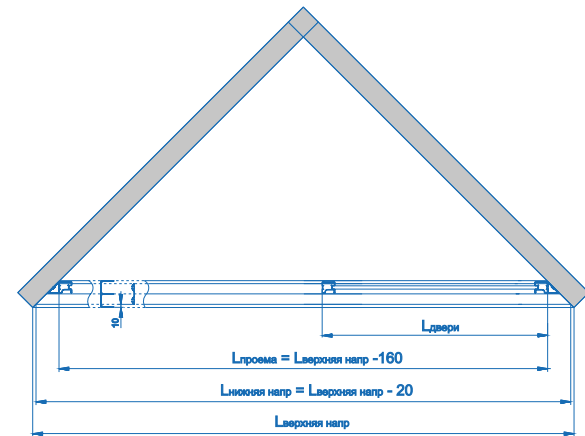
Уплотнитель



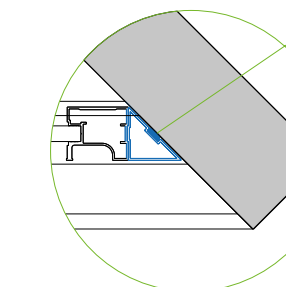
Скос под 45° верхней и нижней направляющей



Внутренний угол 45°. Три и более дверей



Уплотнитель

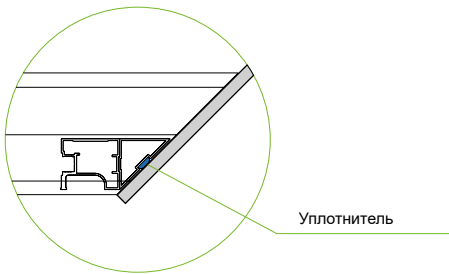
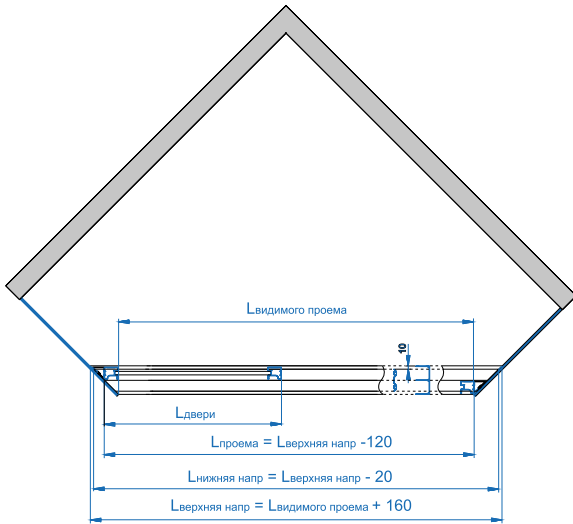


Lдвери и Hдвери рассчитываются по стандартным таблицам, исходя из известных Lпроема и Hпроема.

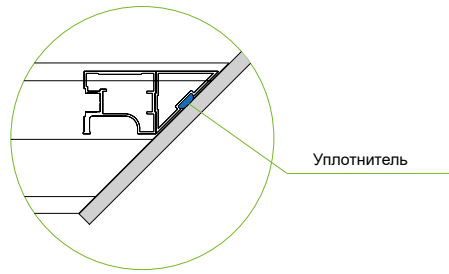
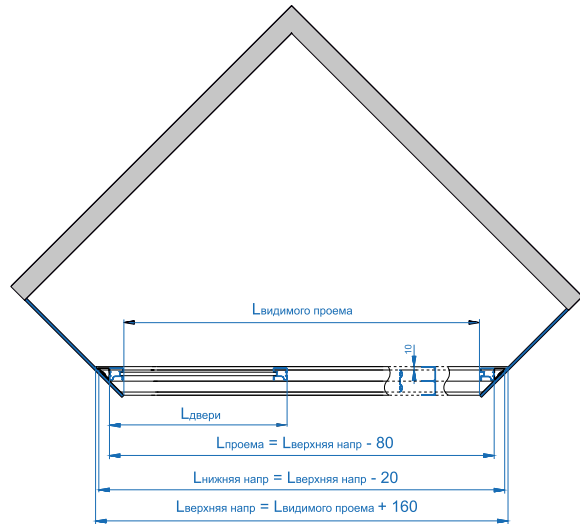
Скос под 45° верхней и нижней направляющей



Внутренний угол 135°. Две двери



Внутренний угол 135°. Три и более дверей



Скос под 45° верхней и нижней направляющей



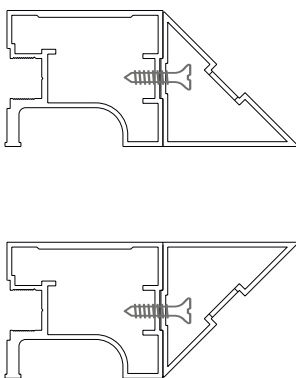
Скос под 45° верхней и нижней направляющей



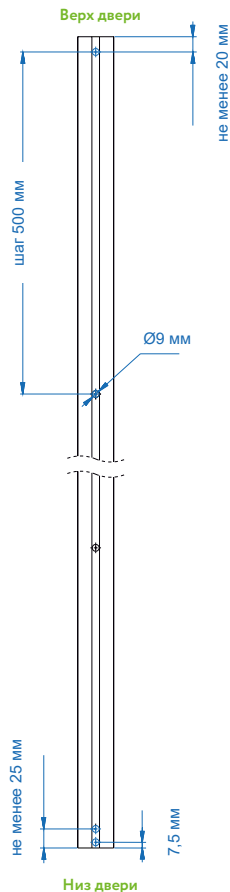
Фиксация углового профиля

Фиксируем угловой профиль на саморезы по металлу 3,5 x 16 мм. Бита шуруповерта должна быть длинная и маленького диаметра для предотвращения деформации ребер профиля.

Варианты сборки

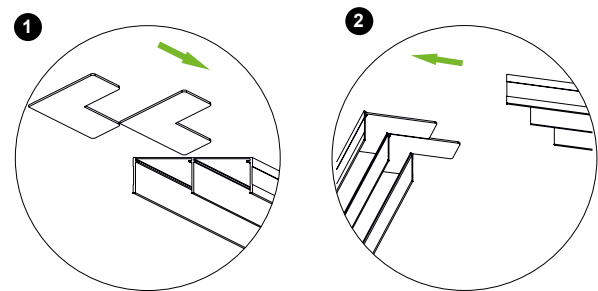


Нижнее отверстие для осуществления регулировки двери.



Фурнитура стыковки направляющих

Направляющие верхние



Lдвери и Hдвери рассчитываются по стандартным таблицам, исходя из известных Lпроема и Hпроема.

Система ЭКО

Отличительная черта линейки ЭКО – это баланс цены и качества. В основе производства лежит самая совершенная в мире технология. Система ЭКО имеет схожие с классической раздвижной системой характеристики, однако ее эксплуатационные размеры отличаются. В комплектующую систему ARISTO ЭКО входят вертикальные профили, верхние и нижние направляющие и рамки. Толщина алюминия составляет 1 мм.




2500_{мм}
Максимальная
высота двери


900_{мм}
Ширина
двери


до **40**_{кг}
Вес
двери


Доводчик
для плавного
закрывания

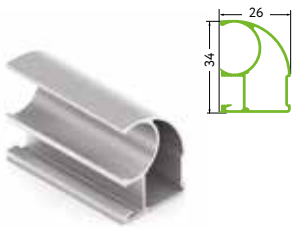


Подробнее
о раздвижной
системе



В интерьере:

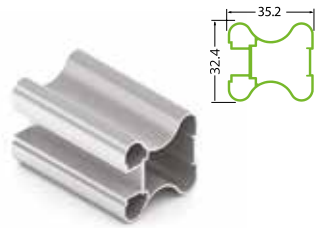
Профиль вертикальный «С»
Цвет «черный велюр»
Система ЭКО



AE0704.VP540

Профиль вертикальный С ЭКО

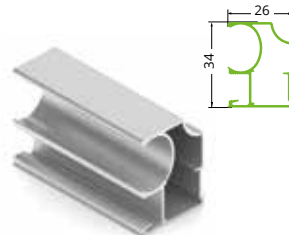
Длина – 5.4 м
В упаковке 10 шт.



AE0503.VP540

Профиль вертикальный Н ЭКО

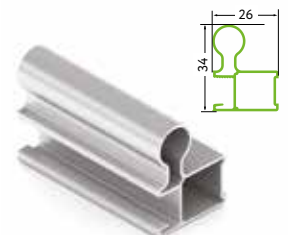
Длина – 5.4 м
В упаковке 10 шт.



AE0732.VP540

Профиль вертикальный FLAT ЭКО

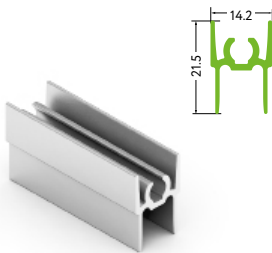
Длина – 5.4 м
В упаковке 10 шт.



AS0482.VP540

Профиль вертикальный О

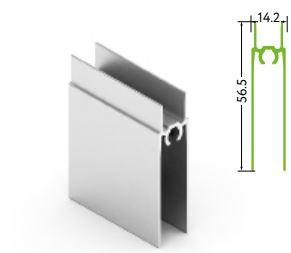
Длина – 5.4 м
В упаковке 10 шт.



AE0688.VP540

Рамка верхняя

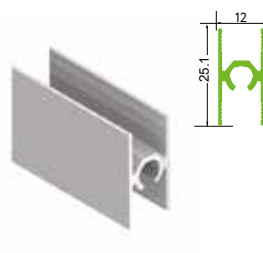
Длина – 5.4 м
В упаковке 10 шт.



AE0689.VP540

Рамка нижняя

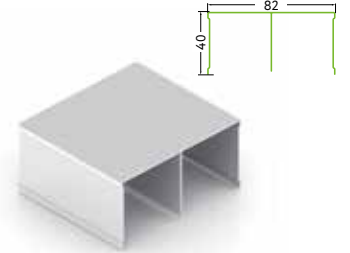
Длина – 5.4 м
В упаковке 10 шт.



AE0452.AP540

Рамка средняя

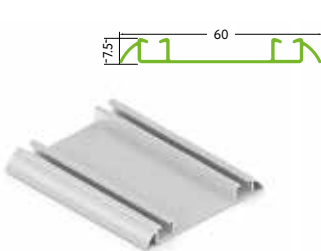
Длина – 5.4 м
В упаковке 10 шт.



AE0492.VP540

Направляющая двухполосная верхняя

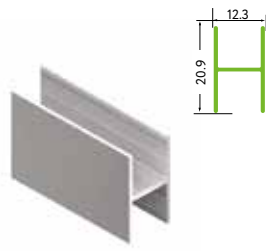
Длина – 5.4 м
В упаковке 10 шт.



AE0488.AP540

Направляющая двухполосная нижняя

Длина – 5.4 м
В упаковке 10 шт.



AE0471.VP540

Рамка средняя без самореза

Длина – 5.4 м
В упаковке 10 шт.

В интерьере:

Профиль вертикальный «С»
Цвет «белый велюр»
Система ЭКО





Белый
глянец



Серебро
матовое



Золото
матовое



Шампань
матовая



Бронза
матовая



AE0160.VS000, AS0161.VS000

Комплект роликов для дверных рамок ЭКО

В комплекте: ролики верхние – 2 шт.; ролики нижние – 2 шт.; саморезы – 4 шт.; винт регулировочный - 2 шт.
В упаковке 100 комп.



AS0101.VP000

Стопор нижний, сталь

В упаковке 100 шт.



AS0103.VP000

Стопор нижний - корона, стальной

В упаковке 100 шт.



AA0000.VP000

Ролик против подсакивания

В упаковке 100 шт.



AA0040.VP000

Прищепка для шлегеля, 9x5

Цвета: черный, нержавеющая сталь
В упаковке 100 шт.



AA0956.VM150

Шлегель

Цвета: белый, серый, светло-бежевый, коричневый, черный, золото
Высота - 5 мм, ширина - 9 мм
В бухте - 150 м



AA0230.VR000, AA0250.VR000, AA0270.VR000

Доводчики двери-купе универсальные

В комплекте: Доводчик правый – 1 шт.; Доводчик левый – 1 шт.; Ответная планка доводчика - 2 шт.; Саморезы 4x16 – 8 шт.; Шайба «квадратная» – 2 шт.; Саморезы 4x9 – 2 шт.; Пластиковая закладная – 2 шт.; Пружина дополнительная «10-15 кг» (только для комплектов «10-30 кг») – 2 шт.; Пружина дополнительная «50-70 кг» (только для комплекта «30-50 кг») – 2 шт.; Шайба 1,5 мм с диаметром отверстия 4,5 мм – 2 шт. В упаковке 25 шт.



AS0003.VP000

Стопор верхний, самоклеющийся СУ

В комплекте 2 шт.
В упаковке 40/1000 шт.



AA0084.VM100

Уплотнитель П-образный, с шипами

Цвета: прозрачный, черный
Высота - 4 мм,
В бухте – 100 м



AA0098.VM100

Уплотнитель П-образный

Цвета: прозрачный
Высота - 8 мм,
В бухте – 100 м



AA0075.VP000

Саморез, 6x30

В упаковке 5000 шт.



AV0078.VM100

Уплотнитель П-образный

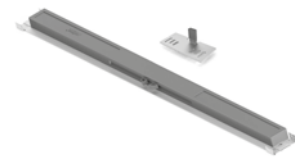
Цвета: прозрачный
Высота - 8 мм,
В бухте – 100 м



AA0094.VM100 (4 мм), AA0074.VM100 (4 мм для ПВХ)

Уплотнитель П-образный

Цвета: прозрачный
Высота - 4 мм,
В бухте – 100 м



AA0493.VP000.ZN0EP.CO

AIR Доводчик для средней двери

В комплекте: доводчик; активатор для средней двери.
В упаковке 30 шт.









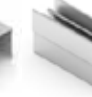



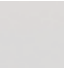
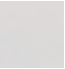
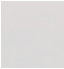















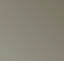



































AA1123.VR000.ZN0EP.CO

AIR Доводчик и активатор для соосных дверей

В комплекте: доводчик; активатор для соосных дверей.
В упаковке 30 шт.

Система ЭКО. Матрица соответствия цветовой гаммы шлегеля и профиля

AA0956.VM150.WH000 Белый	AA0956.VM150.BL000 Светло-бежевый	AA0956.VM150.BR000 Коричневый	AA0956.VM150.GR000 Серый	AA0956.VM150.GL000 Золото	AA0956.VM150.BK000 Черный
Белый глянец Дуб платина Белый велюр	Дуб дымчатый Ванильный кашемир	Орех французский Орех итальянский Венге Венге темный Венге глянец Бронза матовая	Серебро матовое Шампань матовая Вельвет Дарк Молочный Сатин Серый кашемир	Золото матовое	Чёрный велюр

										
	Профиль вертикальный С	Профиль вертикальный О	Профиль вертикальный Н	Профиль вертикальный FLAT ЭКО	Направляющая двухполозная нижняя	Направляющая двухполозная верхняя	Рамка верхняя	Рамка нижняя	Рамка средняя	Рамка средняя без самореза
Анодирование	Серебро матовое									
	Золото матовое									
	Шампань матовая									
	Бронза матовая									
Окраска	Белый глянец									
	Черный матовый									

Раздвижная система

Расчет размеров дверей по параметрам проема		
Наименование	Обозначение	Формула
Высота двери	Ндв.	Ндв. = Нпр. - 40 мм
Высота двери с доводчиком	Ндв.	Ндв. = Нпр. - 45 мм
Длина направляющей	Лнап.	Лнап. = Lпр.

Расчет ширины дверей в зависимости от их количества и расположения				
Дверей	Вид наполнения	Обозначение	Формула без шлегеля	Формула со шлегелем
2 шт.		Лдв.	$L_{дв.} = (L_{пр.} + 25 \text{ мм})/2$	$L_{дв.} = (L_{пр.} + 15 \text{ мм})/2$
3 шт.			$L_{дв.} = (L_{пр.} + 50 \text{ мм})/3$	$L_{дв.} = (L_{пр.} + 40 \text{ мм})/3$
4 шт.			$L_{дв.} = (L_{пр.} + 75 \text{ мм})/4$	$L_{дв.} = (L_{пр.} + 65 \text{ мм})/4$
4 шт.			$L_{дв.} = (L_{пр.} + 50 \text{ мм})/4$	$L_{дв.} = (L_{пр.} + 30 \text{ мм})/4$
5 шт.			$L_{дв.} = (L_{пр.} + 100 \text{ мм})/5$	$L_{дв.} = (L_{пр.} + 90 \text{ мм})/5$

Расчет длин горизонтальных профилей		
Наименование	Обозначение	Формула
Длина верхней (средней, нижней) рамки	Лгор.	Лгор. = Lдв. - 51 мм

Расчет высоты наполнения в зависимости от типа		
Вид наполнения	Обозначение	Формула
ЛДСП, 10 мм	Ннап.	Ннап. = Ндв. - 59 мм
ЛДСП, 8 мм	Ннап.	Ннап. = Ндв. - 61 мм
Стекло/зеркало, 4 мм	Ннап.	Ннап. = Ндв. - 62 мм

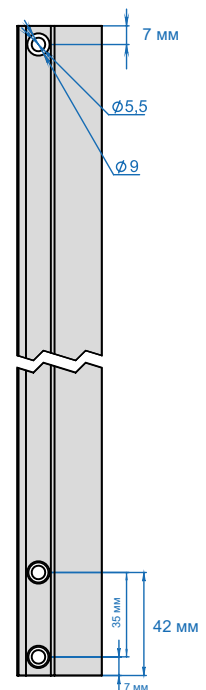
Расчет ширины наполнения в зависимости от типа		
Вид наполнения	Обозначение	Формула
ЛДСП, 10 мм	Лнап.	Лнап. = Lдв. - 36 мм
ЛДСП, 8 мм	Лнап.	Лнап. = Lдв. - 38 мм
Стекло/зеркало, 4 мм	Лнап.	Лнап. = Lдв. - 39 мм

Средняя рамка

Одна средняя рамка с саморезом уменьшает высоту и ширину наполнения при возможных комбинациях на следующие значения:			
ЛДСП (10 мм) / ЛДСП (10 мм)	ЛДСП (8 мм) / ЛДСП (8 мм)	Зеркало (4 мм) / Зеркало (4 мм)	
8 мм	10 мм	11 мм	
ЛДСП (10 мм) / ЛДСП (8 мм)	ЛДСП (10 мм) / Зеркало (4 мм)	ЛДСП (8 мм) / Зеркало (4 мм)	
9 мм	9.5 мм	10.5 мм	

Одна средняя рамка без самореза уменьшает высоту и ширину наполнения при возможных комбинациях на следующие значения:			
ЛДСП (10 мм) / ЛДСП (10 мм)	ЛДСП (8 мм) / ЛДСП (8 мм)	Зеркало (4 мм) / Зеркало (4 мм)	
1 мм	3 мм	4 мм	
ЛДСП (10 мм) / ЛДСП (8 мм)	ЛДСП (10 мм) / Зеркало (4 мм)	ЛДСП (8 мм) / Зеркало (4 мм)	
2 мм	2.5 мм	3,5 мм	

Схема сверления отверстий в профиле вертикальном раздвижной системы



Раздвижная система

Расчет размеров дверей по параметрам проема для раздвижной системы		
Наименование	Обозначение	Формула
Высота двери	Ндв.	Ндв. = Нпр. - 40 мм
Высота двери с доводчиком	Ндв.	Ндв. = Нпр. - 45 мм
Длина направляющей	Лнап.	Лнап. = Лпр.

Расчет ширины дверей в зависимости от их количества и расположения				
Дверей	Вид наполнения	Обозначение	Формула без шлегеля	Формула со шлегелем
2 шт.		Лдв.	$L_{дв.} = (L_{пр.} + 35 \text{ мм})/2$	$L_{дв.} = (L_{пр.} + 25 \text{ мм})/2$
3 шт.			$L_{дв.} = (L_{пр.} + 70 \text{ мм})/3$	$L_{дв.} = (L_{пр.} + 60 \text{ мм})/3$
4 шт.			$L_{дв.} = (L_{пр.} + 105 \text{ мм})/4$	$L_{дв.} = (L_{пр.} + 95 \text{ мм})/4$
4 шт.			$L_{дв.} = (L_{пр.} + 70 \text{ мм})/4$	$L_{дв.} = (L_{пр.} + 50 \text{ мм})/4$
5 шт.			$L_{дв.} = (L_{пр.} + 140 \text{ мм})/5$	$L_{дв.} = (L_{пр.} + 130 \text{ мм})/5$

Расчет длин горизонтальных профилей		
Наименование	Обозначение	Формула
Длина верхней (средней, нижней) рамки	Лгор.	$L_{гор.} = L_{дв.} - 68 \text{ мм}$

Расчет высоты наполнения в зависимости от типа		
Вид наполнения	Обозначение	Формула
ЛДСП, 10 мм	Ннап.	$H_{нап.} = H_{дв.} - 59 \text{ мм}$
ЛДСП, 8 мм	Ннап.	$H_{нап.} = H_{дв.} - 61 \text{ мм}$
Стекло/зеркало, 4 мм	Ннап.	$H_{нап.} = H_{дв.} - 62 \text{ мм}$

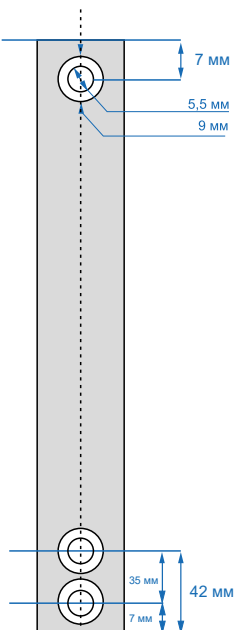
Расчет ширины наполнения в зависимости от типа		
Вид наполнения	Обозначение	Формула
ЛДСП, 10 мм	Лнап.	$L_{нап.} = L_{дв.} - 54 \text{ мм}$
ЛДСП, 8 мм	Лнап.	$L_{нап.} = L_{дв.} - 56 \text{ мм}$
Стекло/зеркало, 4 мм	Лнап.	$L_{нап.} = L_{дв.} - 57 \text{ мм}$

Средняя рамка

Одна средняя рамка с саморезом уменьшает высоту и ширину наполнения при возможных комбинациях на следующие значения:		
ЛДСП (10 мм) / ЛДСП (10 мм)	ЛДСП (8 мм) / ЛДСП (8 мм)	Зеркало (4 мм) / Зеркало (4 мм)
8 мм	10 мм	11 мм
ЛДСП (10 мм) / ЛДСП (8 мм)	ЛДСП (10 мм) / Зеркало (4 мм)	ЛДСП (8 мм) / Зеркало (4 мм)
9 мм	9.5 мм	10.5 мм

Одна средняя рамка без самореза уменьшает высоту и ширину наполнения при возможных комбинациях на следующие значения:		
ЛДСП (10 мм) / ЛДСП (10 мм)	ЛДСП (8 мм) / ЛДСП (8 мм)	Зеркало (4 мм) / Зеркало (4 мм)
1 мм	3 мм	4 мм
ЛДСП (10 мм) / ЛДСП (8 мм)	ЛДСП (10 мм) / Зеркало (4 мм)	ЛДСП (8 мм) / Зеркало (4 мм)
2 мм	2.5 мм	3,5 мм

Схема сверления отверстий в профиле вертикальном раздвижной системы



Не допускается использование в качестве полотна плитных материалов, склонных к выгибанию.

К выгибанию склонны материалы: ЛДСП с нарушением технологии производства, любые материалы, хранимые не на ровной плоскости или также транспортируемые, МДФ, материалы с разными покрытиями сзади и спереди, материалы с наклеиваемыми покрытиями (клей ведет материал) и т.д.

Также важно учитывать условия эксплуатации – перепады температуры и влажности, повышенная влажность, близость источников ИК-излучения. Возможное последствие установки материалов, склонных к выгибанию – деформация двери в процессе эксплуатации по вертикали или горизонтали.

Система BRAVO

Система BRAVO – самая узкая из систем ARISTO – компактное решение для неглубоких шкафов, сравнительно небольших раздвижных фасадов и невысоких нагрузок. Она состоит из специально разработанных профилей с уменьшенными габаритными размерами, что позволяет избежать использования фурнитуры с избыточной прочностью.

В системе BRAVO сохраняются основные принципы и простота сборки алюминиевых стандартных систем для шкафов-купе. Если глубина шкафа менее 40 см, в системе BRAVO предусмотрена установка распашных дверей.




2400 мм
Максимальная
высота двери


800 мм
Ширина
двери


до **40** кг
Вес
двери



Подробнее
о раздвижной
системе



В интерьере:
Профиль вертикальный «1»
Цвет «серебро матовое»
Система BRAVO

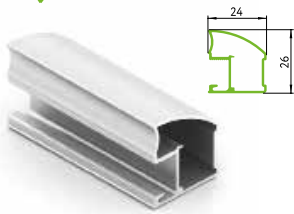


Система BRAVO

В наш ассортимент добавлена новая система для раздвижных дверей BRAVO. Система BRAVO создана специально для сравнительно небольших раздвижных фасадов и невысоких нагрузок. Она состоит из специально разработанных профилей с уменьшенными габаритными размерами, что позволяет сделать фасады элегантнее, и избежать использования фурнитуры с избыточной прочностью.

Стоит отметить, что сохраняются основные принципы и простота сборки алюминиевых стандартных систем для шкафов-купе, что в свою очередь позволяет снизить риск возникновения рекламаций при комплектации и сборке.

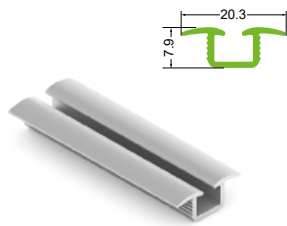
Система BRAVO. Ассортимент профилей



AV0654.VP490 (4,9 м),
AV0654.VP540 (5,4 м)

Профиль вертикальный Contour

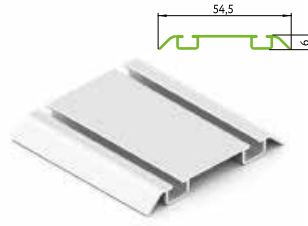
В упаковке 10 шт.
Цвет: серебро матовое, шампань матовая



AS0690.VP540

Направляющая врезная однополозная нижняя

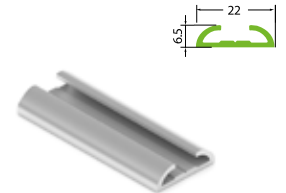
Длина – 5,4 м
В упаковке 8 шт.



AV0648.VP540

Направляющая двухполозная нижняя

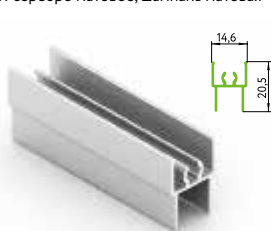
Длина – 5,4 м
В упаковке 10 шт.



AS0044.VP540

Направляющая распашной двери

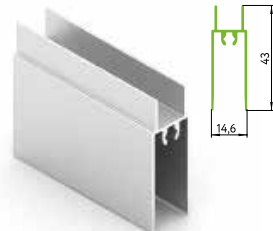
Длина – 5,4 м
В упаковке 10 шт.



AV0646.VP540

Рамка верхняя

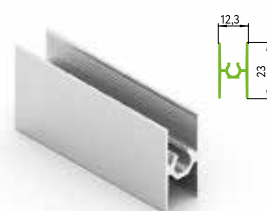
Длина – 5,4 м
В упаковке 10 шт.
Цвет: серебро матовое, шампань матовая



AV0643.VP540

Рамка нижняя

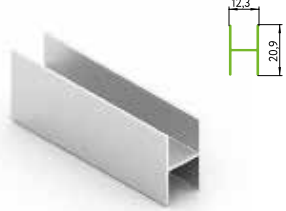
Длина – 5,4 м
В упаковке 10 шт.
Цвет: серебро матовое, шампань матовая



AE0491.VP540

Рамка средняя ЭКО 491

Длина – 5,4 м
В упаковке 10 шт.
Цвет: серебро матовое, шампань матовая



AE0471.VP540

Рамка средняя без самореза

Длина – 5,4 м
В упаковке 10 шт.
Цвет: серебро матовое, шампань матовая



AV0655.VP540

Направляющая двухполозная верхняя

Длина – 5,4 м
В упаковке 10 шт.
Цвет: серебро матовое, шампань матовая

Система BRAVO. Комплектующие. Фурнитура



AV0160.VS000.ZN0EP.CO

Комплект роликов С

В комплекте: ролики верхние – 2 шт.; ролики нижние – 2 шт.; саморезы – 4 шт.; винт регулировочный – 2 шт.
В упаковке 100 комп.



AV0001.VP000

Стопор верхний

В упаковке 125/2500 шт.



AS0111.VS000

Механизм распашной

В комплекте 2 шт.
В упаковке 40/1000 шт.



AV0078.VM100

Уплотнитель П-образный

Цвета: прозрачный
Высота – 8 мм,
В бухте – 100 м



AA0094.VM100 (4 мм),
AA0074.VM100 (4 мм для ПВХ)

Уплотнитель П-образный

Цвета: прозрачный
Высота – 4 мм,
В бухте – 100 м



AA0084.VM100

Уплотнитель П-образный, с шипами

Цвета: прозрачный, черный
Высота – 4 мм,
В бухте – 100 м

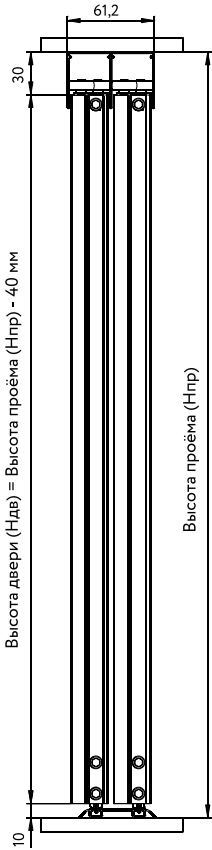


AA0098.VM100

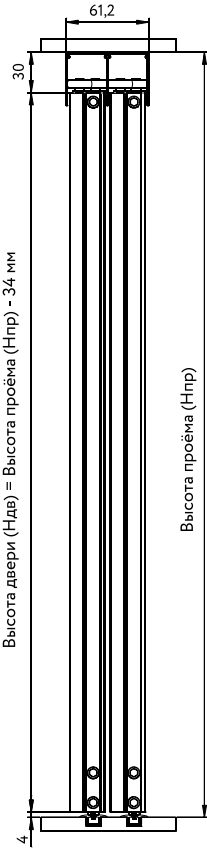
Уплотнитель П-образный

Цвета: прозрачный
Высота – 8 мм,
В бухте – 100 м

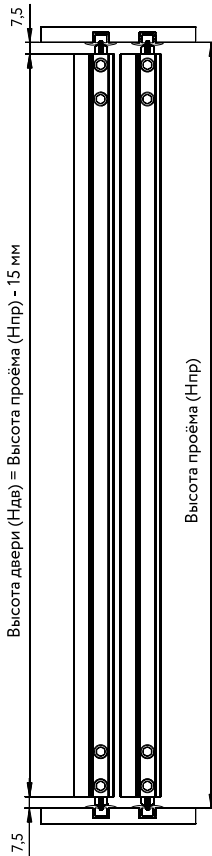
Вариант установки с верхней и нижней направляющими



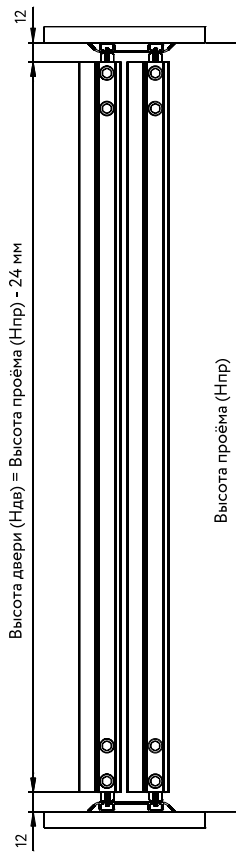
Вариант установки с верхней и врезной нижней направляющими



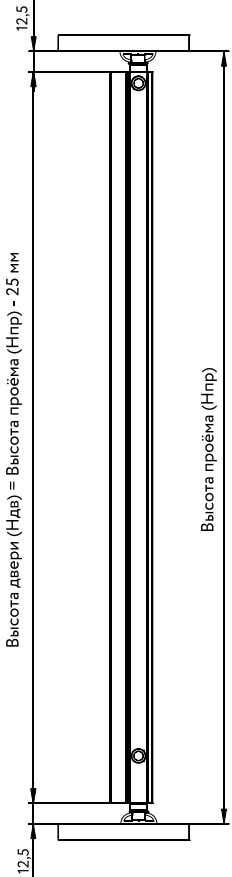
Вариант установки с врезными нижними направляющими



Вариант установки с нижними направляющими



Вариант установки с распашным механизмом и направляющими для распашного механизма



- Классическая раздвижная система с двухползными накладными направляющими:
 - Простой монтаж;
 - Толщина фасадной группы 60 мм.

- Раздвижная система с использованием врезной нижней направляющей:
 - Направляющая не мешает выдвигаемым ящикам и корзинам;
 - Направляющая менее заметна в готовом решении.

- Установка с распашной системой:
 - Толщина фасада 26 мм;
 - Минималистичный дизайн.

- Использование врезной или накладной нижней направляющей сверху и снизу проема:
 - Освобождает доступ в верхней части короба, что особенно важно для шкафов нижнего яруса. Например, в торговом оборудовании часто встречаются раздвижные двери менее 1000 мм.

Техническая информация

Рекомендуемые размеры и вес дверей, перегородок

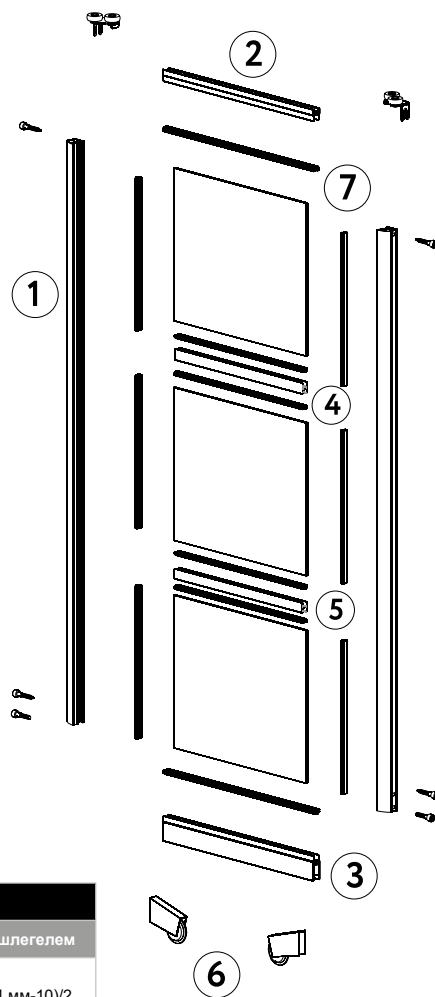
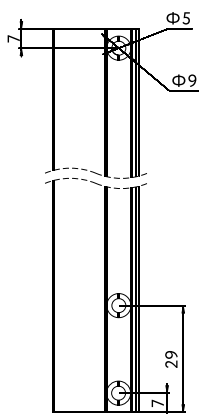
	Высота двери, мм	Ширина двери, мм	Вес двери, кг
Раздвижная дверь BRAVO	до 2400	500-800	до 30
Распашная дверь BRAVO	до 2400	до 400	до 20



В интерьере:
Профиль вертикальный «1»
Цвет «серебро матовое»
Система BRAVO

1. Вертикальный профиль
2. Верхняя горизонтальная рамка
3. Нижняя горизонтальная рамка
4. Средняя рамка с саморезом
5. Средняя рамка без самореза
6. Механизм распашной
7. Стандартный уплотнитель для наполнения 4 мм или 8 мм

Схема сверления отверстий в вертикальном профиле



Расчет ширины наполнения в зависимости от типа		
Вид наполнения	Обозначение	Формула
ЛДСП, 10 мм	Лнап.	Лнап. = Лдв. - 31 мм
ЛДСП, 8 мм	Лнап.	Лнап. = Лдв. - 33 мм
Стекло/зеркало, 4 мм	Лнап.	Лнап. = Лдв. - 34 мм

Расчет высоты наполнения в зависимости от типа			
Вид наполнения	Обозначение	Формула*	Формула**
ЛДСП, 10 мм	Ннап.	Ннап. = Ндв. - 44 мм	Ннап. = Ндв. - 66 мм
ЛДСП, 8 мм	Ннап.	Ннап. = Ндв. - 46 мм	Ннап. = Ндв. - 68 мм
Стекло/зеркало, 4 мм	Ннап.	Ннап. = Ндв. - 47 мм	Ннап. = Ндв. - 69 мм

* Вариант установки с верхней и нижней направляющими; с верхней и врезной нижней направляющими

** Вариант установки с нижними и врезными нижними направляющими

Расчет ширины дверей в зависимости от их количества и расположения				
Дверей	Вид наполнения	Обозначение	Формула без шлегеля	Формула со шлегелем
2 шт.		Лдв.	$L_{дв.} = (L_{пр.} + 24 \text{ мм})/2$	$L_{дв.} = (L_{пр.} + 24 \text{ мм} - 10)/2$
3 шт.			$L_{дв.} = (L_{пр.} + 24 \text{ мм} \cdot 2)/3$	$L_{дв.} = (L_{пр.} + 24 \text{ мм} \cdot 2 - 10)/3$
4 шт.			$L_{дв.} = (L_{пр.} + 24 \text{ мм} \cdot 3)/4$	$L_{дв.} = (L_{пр.} + 24 \text{ мм} \cdot 3 - 10)/4$
4 шт.			$L_{дв.} = (L_{пр.} + 24 \text{ мм} \cdot 2)/4$	$L_{дв.} = (L_{пр.} + 24 \text{ мм} \cdot 2 - 10)/4$
5 шт.			$L_{дв.} = (L_{пр.} + 24 \text{ мм} \cdot 4)/5$	$L_{дв.} = (L_{пр.} + 24 \text{ мм} \cdot 4 - 10)/5$

Средняя рамка

Одна средняя рамка с саморезом уменьшает высоту и ширину наполнения при возможных комбинациях на следующие значения:			
ЛДСП (10 мм) / ЛДСП (10 мм)	ЛДСП (8 мм) / ЛДСП (8 мм)	Зеркало (4 мм) / Зеркало (4 мм)	
7 мм	9 мм	10 мм	
ЛДСП (10 мм) / ЛДСП (8 мм)	ЛДСП (10 мм) / Зеркало (4 мм)	ЛДСП (8 мм) / Зеркало (4 мм)	
8 мм	8,5 мм	9,5 мм	

Одна средняя рамка без самореза уменьшает высоту и ширину наполнения при возможных комбинациях на следующие значения:		
ЛДСП (10 мм) / ЛДСП (10 мм)	ЛДСП (8 мм) / ЛДСП (8 мм)	Зеркало (4 мм) / Зеркало (4 мм)
1 мм	3 мм	4 мм
ЛДСП (10 мм) / ЛДСП (8 мм)	ЛДСП (10 мм) / Зеркало (4 мм)	ЛДСП (8 мм) / Зеркало (4 мм)
2 мм	2,5 мм	3,5 мм

Вариант с верхней и нижней направляющими
 Ндв = Нпр - 40
 Вариант с верхней и врезной нижней направляющими
 Ндв = Нпр - 34
 Вариант с врезными нижними направляющими
 Ндв = Нпр - 15
 Вариант с нижними направляющими
 Ндв = Нпр - 24

Нпр, Лпр - высота и ширина проема
 Ндв, Лдв - высота и ширина двери
 Ннап, Лнап - высота и ширина наполнения двери
 Лгор - длина горизонтальной рамки



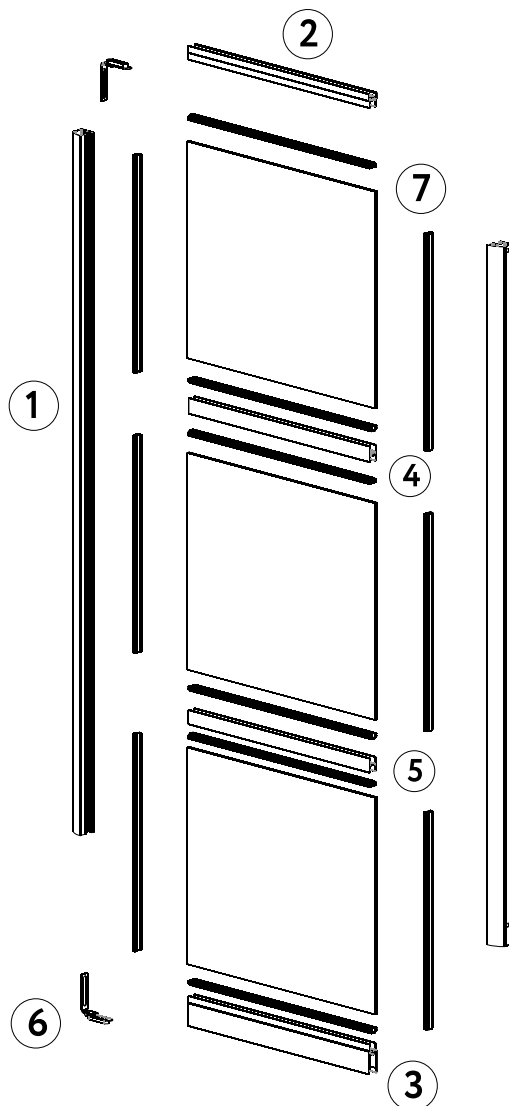
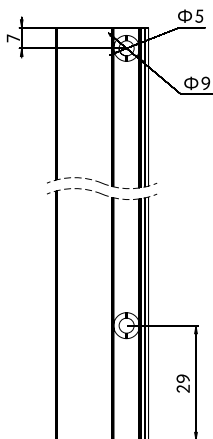
Не допускается использование в качестве полотна плитных материалов, склонных к выгибанию.

К выгибанию склонны материалы: ЛДСП с нарушением технологии производства, любые материалы, хранимые не на ровной плоскости или также транспортируемые, МДФ, материалы с разными покрытиями сзади и спереди, материалы с наклеиваемыми покрытиями (клей ведет материал) и т.д.

Также важно учитывать условия эксплуатации – перепады температуры и влажности, повышенная влажность, близость источников ИК-излучения. Возможное последствие установки материалов, склонных к выгибанию – деформация двери в процессе эксплуатации по вертикали или горизонтали.

1. Вертикальный профиль
2. Верхняя горизонтальная рамка
3. Нижняя горизонтальная рамка
4. Средняя рамка с саморезом
5. Средняя рамка без самореза
6. Механизм распашной
7. Стандартный уплотнитель для наполнения 4 мм или 8 мм

Схема сверления отверстий в вертикальном профиле



Расчет ширины дверей в зависимости от их количества и расположения				
Дверей	Вид наполнения	Обозначение	Формула без шпегеля	Формула со шпегелем
2 шт.		Lдв	$L_{дв} = L_{пр} - 6 \text{ мм}$	$L_{дв} = L_{пр} - 10 \text{ мм}$
2 шт.		Lдв	$L_{дв} = (L_{пр} - 10 \text{ мм})/2$	$L_{дв} = (L_{пр} - 20 \text{ мм})/2$

$H_{дв} = H_{пр} - 25$

Hпр, Lпр - высота и ширина проема
 Hдв, Lдв - высота и ширина двери
 Hнап, Lнап - высота и ширина наполнения двери
 Lгор - длина горизонтальной рамки

Средняя рамка

Одна средняя рамка с саморезом уменьшает высоту и ширину наполнения при возможных комбинациях на следующие значения:		
ЛДСП (10 мм)/ ЛДСП (10 мм)	ЛДСП (8 мм)/ ЛДСП (8 мм)	Зеркало (4 мм)/ Зеркало (4 мм)
7 мм	9 мм	10 мм
ЛДСП (10 мм)/ ЛДСП (8 мм)	ЛДСП (10 мм)/ Зеркало (4 мм)	ЛДСП (8 мм)/ Зеркало (4 мм)
8 мм	8.5 мм	9,5 мм

Одна средняя рамка без самореза уменьшает высоту и ширину наполнения при возможных комбинациях на следующие значения:		
ЛДСП (10 мм)/ ЛДСП (10 мм)	ЛДСП (8 мм)/ ЛДСП (8 мм)	Зеркало (4 мм)/ Зеркало (4 мм)
1 мм	3 мм	4 мм
ЛДСП (10 мм)/ ЛДСП (8 мм)	ЛДСП (10 мм)/ Зеркало (4 мм)	ЛДСП (8 мм)/ Зеркало (4 мм)
2 мм	2.5 мм	3,5 мм



Рекомендация:
 Фиксировать среднюю рамку в центре двери.

Примечание:
 Верхние ролики не должны выходить за габаритные размеры двери.

Система SLIM LINE

Система SLIM LINE – это едва заметные тонкие линии и деликатное обрамление. Разнообразие материалов полотна и простая сборка делают ее максимально востребованной и актуальной.

Обрамление дверей выглядит более гармоничным, благодаря внешнему единству вертикальных и горизонтальных линий.

Невидимый широкий горизонтальный профиль обеспечивает необходимую жесткость конструкции и возможность установки системы со скрытой верхней направляющей на кронштейнах.

Сборка дверей и их установка осуществляется с применением фурнитуры системы СТАНДАРТ по аналогичной схеме.



Система SLIM LINE



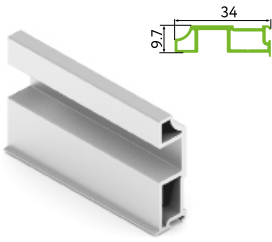
 3200 мм Максимальная высота двери	 500-1200 мм Ширина двери	 до 80 кг Вес двери	 Врезной замок	 Регулировка по двум осям
---	--	--	---	--

Система SLIM MAX

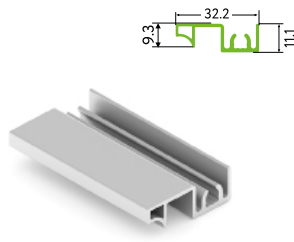
В интерьере:

Профиль вертикальный «SLIM»
Цвет «черный матовый»
Система SLIM LINE

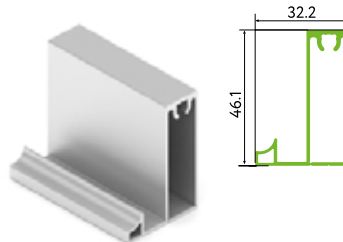
Система SLIM LINE. Ассортимент профилей



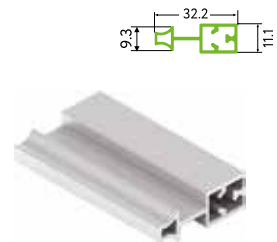
AV0650.VP540
Профиль вертикальный SLIM LINE
 Длина – 5,4 м
 В упаковке 10 шт.



AV0588.VP540
Рамка узкая SLIM LINE
 Длина – 5,4 м
 В упаковке 10 шт.

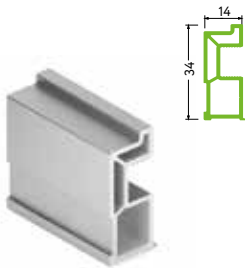


AV0589.VP540
Рамка широкая SLIM LINE
 Длина – 5,4 м
 В упаковке 10 шт.



AV0590.VP540
Рамка средняя SLIM LINE
 Длина – 5,4 м
 В упаковке 10 шт.

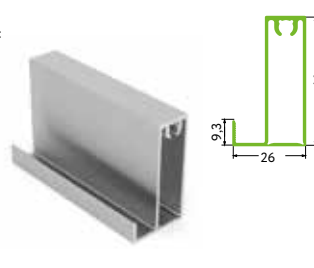
SLIM MAX. Ассортимент профилей



AV0793.VP540
Профиль вертикальный SLIM MAX
 Длина – 5,4 м
 В упаковке 10 шт.



AV0734.VP540
Рамка узкая, плоская, SLIM MAX
 Длина – 5,4 м
 В упаковке 10 шт.

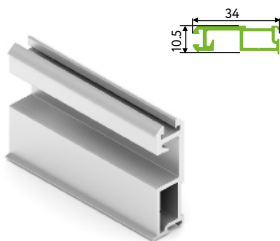


AV0735.VP540
Рамка широкая, плоская, SLIM MAX
 Длина – 5,4 м
 В упаковке 10 шт.

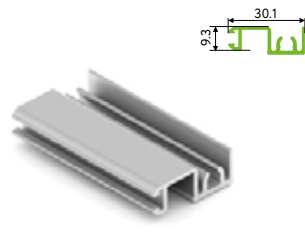


AV0700.VP540
Рамка средняя плоская SLIM MAX
 Длина – 5,4 м
 В упаковке 10 шт.

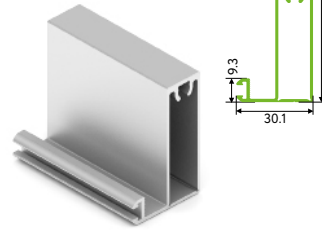
SLIM LINE DECOR. Ассортимент профилей



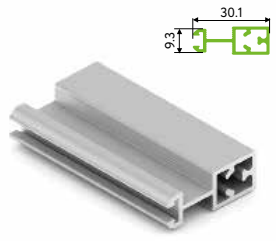
AV0696.VP540
Профиль вертикальный SLIM DECOR
 Длина – 5,4 м
 В упаковке 10 шт.



AV0697.VP540
Рамка узкая SLIM DECOR
 Длина – 5,4 м
 В упаковке 10 шт.

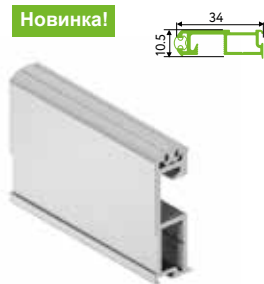


AV0698.VP540
Рамка широкая SLIM DECOR
 Длина – 5,4 м
 В упаковке 10 шт.



AV0699.VP540
Рамка средняя SLIM DECOR
 Длина – 5,4 м
 В упаковке 10 шт.

Система SLIM FINE. Ассортимент профилей



AF0696.VP540
Профиль вертикальный SLIM FINE
 Длина – 5,4 м
 В упаковке 10 шт.



AF0697.VP540
Рамка узкая SLIM FINE
 Длина – 5,4 м
 В упаковке 10 шт.



AF0698.VP540
Рамка широкая SLIM FINE
 Длина – 5,4 м
 В упаковке 10 шт.



AF0699.VP540
Рамка средняя SLIM FINE
 Длина – 5,4 м
 В упаковке 10 шт.



AV0065.AM030.00AEP.CA
Стразовая цепь под серебро,
кристалл прозрачный
В катушке: 30 м



AV0065.AM030.DBAEP.CA
Стразовая цепь под серебро,
кристалл темно-синий
В катушке: 30 м



AV0065.AM030.BKAEP.CA
Стразовая цепь под серебро,
кристалл черный
В катушке: 30 м



AV0066.AM030.00AEP.CA
Стразовая цепь под золото,
кристалл прозрачный
В катушке: 30 м

Система SLIM. Ассортиментная матрица

	Белый глянец	Серебро матовое	Шампань матовая	Черный матовый
Система SLIM LINE				
Система SLIM MAX				
Система SLIM DECOR				
Система SLIM FINE				



V0067.AM030.BKAEP.CA
Стразовая цепь под вороненую
сталь, кристалл черный
В катушке: 30 м

В интерьере:

Профиль вертикальный
«SLIM декор»
Цвет «серебро матовое»
Система SLIM LINE декор
Фурнитура: стразовая цепь под
серебро, кристалл прозрачный



Система SLIM LINE. Фурнитура



AV0160.AS000

Комплект роликов V

В комплекте: ролики верхние - 2 шт.; ролики нижние - 2 шт.; саморезы - 4 шт.; винт регулировочный - 2 шт.; защитный колпачок верхних роликов - 1 шт.
В упаковке 100 комп.



AV0068.VM100

Уплотнитель П-образный низкий, 8 мм

Цвет: прозрачный, черный
Высота - 4 мм
В бухте - 100 м



AV0064.VM100

Уплотнитель П-образный низкий, 4 мм

Цвет: прозрачный, черный
Высота - 4 мм
В бухте - 100 м



AA0104.VM100

Уплотнитель полиуретановый, 9x6

Цвета: белый, серый, коричневый, черный
В упаковке 100 м



AA0056.VM150

Шлегель вставной

Цвета: серый, черный
Высота - 5 мм, ширина - 6 мм
В бухте - 150 м



AA0037.VP000

Ручка накладная 180x40x10 мм

Цвета: белый глянец, серебро матовое, черный матовый, шампань матовая



AA0000.VP000

Ролик против подсакивания

В упаковке 100 шт.

Система NOVA. Фурнитура



NA0169.VR000

Ролики NOVA16, верхние

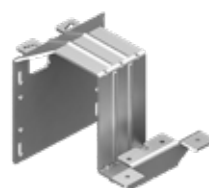
В комплекте входит: верхний ролик - 2 шт.
В упаковке 40 комп.



NA0166.VR000

Кронштейн для внутренней двери

В комплекте - 2 шт.
Винт крепежный - 4 шт.
В упаковке 40 комп.

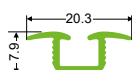


NA0167.VR000

Кронштейн для внешней двери

В комплекте - 2 шт.
Винт крепежный - 4 шт.
В упаковке 40 комп.

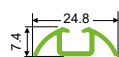
Система СТАНДАРТ. Элементы



AS0690.VP540

Направляющая однополосная нижняя

Длина - 5.4 м
В упаковке 8 шт.



AS0108.AP540

Направляющая однополосная нижняя

Длина - 5.4 м
В упаковке 8 шт.



AS0504.VP540

Направляющая двухполосная нижняя

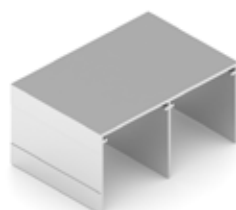
Длина - 5.4 м
В упаковке 10 шт.



AS0714.VP540

Направляющая однополосная верхняя

Длина - 5.4 м
В упаковке 8 шт.



AS0713.VP540

Направляющая двухполосная верхняя

Длина - 5.4 м
В упаковке 10 шт.



AS0101.VP000
Стопор нижний, сталь
В упаковке 100 шт.



AS0103.VP000
Стопор нижний - корона, стальной
В упаковке 100 шт.



AS0001.AP000.TR000.CY
Стопор верхний
В упаковке 125 шт.



AS0003.VP000
Стопор верхний, самоклеящийся CY
В комплекте 2 шт.
В упаковке 40/1000 шт.



AS0029.VP000
Заглушка нижней двухполозной направляющей, алюминиевая
Цвета: золото, серебро, шампань, бронза, черный, белый
В упаковке 10 шт.



AS0030.VP000
Заглушка нижней однополозной направляющей, алюминиевая
Цвета: золото, серебро, шампань, бронза, черный, белый
В упаковке 10 шт.



AA0040.VP000
Прищепка для шлегеля, 9x5
Цвета: черный, нержавеющая сталь
В упаковке 100 шт.



AS0053.VP000
Заглушка дверная
Цвета: золото, серебро, шампань, бронза, черный
В упаковке 100 шт.



AS0025.VP000
Заглушка верхней однополозной направляющей, алюминиевая
Цвета: золото, серебро, шампань, бронза, белый, черный матовый



AS0026.VP000
Заглушка верхней двухполозной направляющей, алюминиевая
Цвета: золото, серебро, шампань, бронза, белый, черный матовый



NA3995.VP000
Саморез, 3,9x9,5, полукруглый
В упаковке 300 шт.



AA0075.VP000
Саморез 6x30
В упаковке 5000 шт.



AV0078.VM100
Уплотнитель П-образный
Цвета: прозрачный
Высота - 8 мм,
В бухте - 100 м



AA0094.VM100 (4 мм), AA0074.VM100 (4 мм для ПВХ)
Уплотнитель П-образный
Цвета: прозрачный
Высота - 4 мм,
В бухте - 100 м



AA0100.VM100
Уплотнитель для нижней направляющей
Цвета: прозрачный
В бухте - 100 м



AA0084.VM100
Уплотнитель П-образный, с шипами
Цвета: прозрачный, черный
Высота - 4 мм,
В бухте - 100 м



AS0812.VP000
Замок универсальный для дверей-купе
Цвет: серебро, золото, шампань, белый, черный
В упаковке 1/100 шт.



AA1123.VR000.ZN0EP.CO**
AIR Доводчик и активатор для соосных дверей
В комплекте: доводчик; активатор для соосных дверей.
В упаковке 30 шт.



AA0230.VR000; AA0250.VR000; AA0270.VR000
Доводчики двери-купе универсальные
В комплекте: Доводчик правый - 1шт.; Доводчик левый - 1 шт.; Ответная планка доводчика - 2 шт.; Саморезы 4x16 - 8 шт.; Шайба «квадратная» - 2 шт.; Саморезы 4x9 - 2 шт.; Пластиковая закладная - 2 шт.; Пружина дополнительная «10-15 кг» (только для комплектов «10-30 кг») - 2 шт.; Пружина дополнительная «50-70 кг» (только для комплекта «30-50 кг») Шайба 1,5 мм с диаметром отверстия 4,5 мм - 2 шт. В упаковке 25 шт.

* Др. элементы фурнитуры в системе СТАНДАРТ смотреть на стр. 12

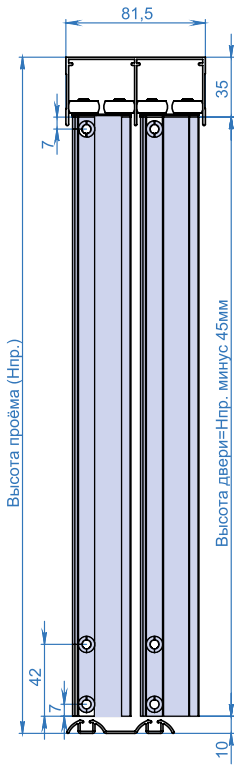
** Для варианта с открытой установкой направляющей

Рекомендуемые размеры и вес дверей, перегородок

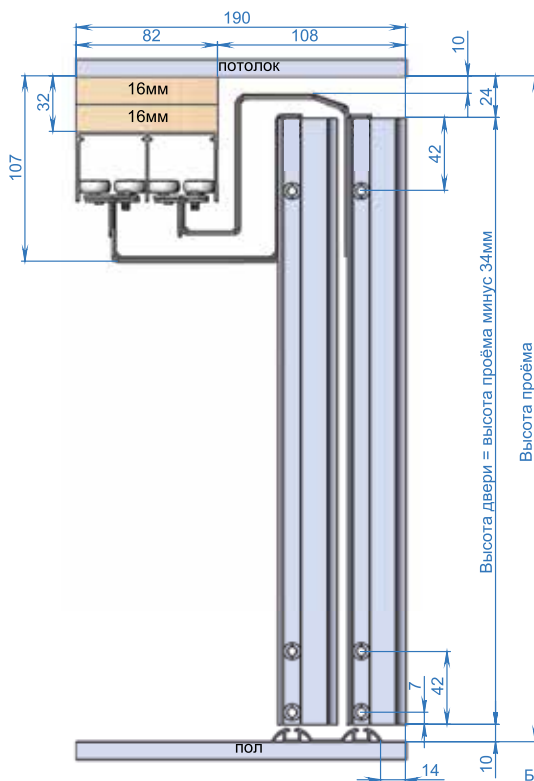
	Высота двери, мм	Ширина двери, мм	Вес двери, кг
Система SLIM LINE	до 2650	500-1000	до 60
Система SLIM MAX	до 3200	500-1200	до 80

*Для раздвижных дверей и перегородок допустимое соотношение высоты к ширине - не более 4/1 (рекомендуемое - 3/1). Ширина двери с двумя доводчиками от 600 мм.

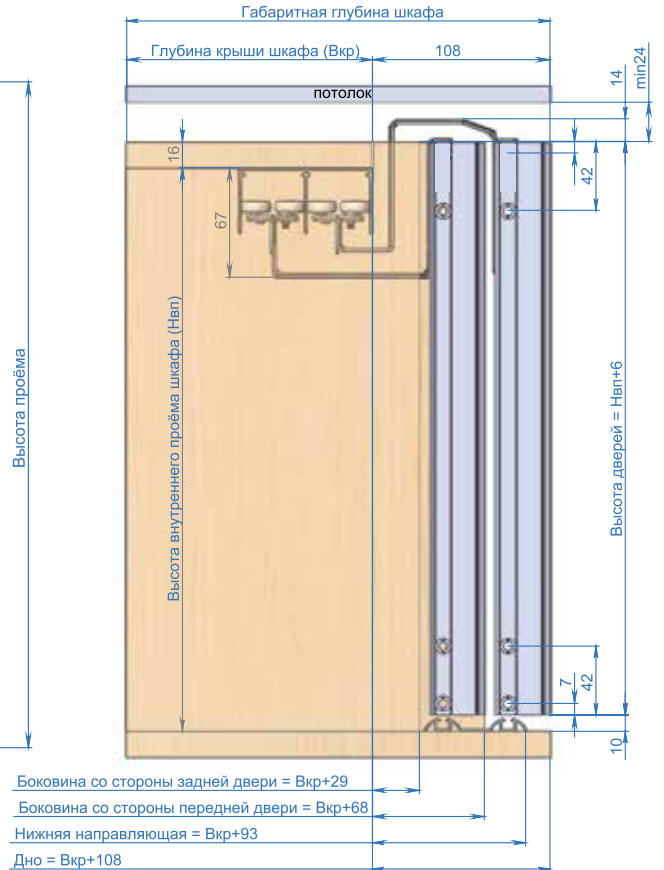
Открытая установка направляющей верхней



Скрытая установка направляющей верхней в проем



Скрытая установка направляющей верхней в шкаф



Монтаж дверей SLIM LINE со скрытой установкой верхней направляющей в проём



Расчет ширины дверей системы

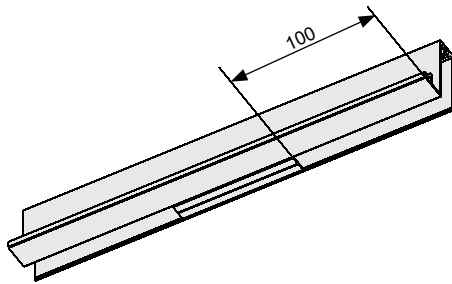
Дверей	Кол-во перекрытий	Вид наполнения	Обозначение	Формула без шлегеля SLIM LINE	Формула со шлегелем SLIM LINE	Формула без шлегеля SLIM MAX	Формула со шлегелем SLIM MAX
2 шт.	1		Лдв.	$L_{дв.} = (L_{пр.} + 10 \text{ мм})/2$	$L_{дв.} = L_{пр.}/2$	$L_{дв.} = (L_{пр.} + 14 \text{ мм})/2$	$L_{дв.} = (L_{пр.} + 4 \text{ мм})/2$
3 шт.	2			$L_{дв.} = (L_{пр.} + 20 \text{ мм})/3$	$L_{дв.} = (L_{пр.} + 10 \text{ мм})/3$	$L_{дв.} = (L_{пр.} + 28 \text{ мм})/3$	$L_{дв.} = (L_{пр.} + 18 \text{ мм})/3$
4 шт.	3			$L_{дв.} = (L_{пр.} + 30 \text{ мм})/4$	$L_{дв.} = (L_{пр.} + 20 \text{ мм})/4$	$L_{дв.} = (L_{пр.} + 42 \text{ мм})/4$	$L_{дв.} = (L_{пр.} + 32 \text{ мм})/4$
4 шт.	2			$L_{дв.} = (L_{пр.} + 20 \text{ мм})/4$	$L_{дв.} = L_{пр.}/4$	$L_{дв.} = (L_{пр.} + 28 \text{ мм})/4$	$L_{дв.} = (L_{пр.} + 8 \text{ мм})/4$
5 шт.	4			$L_{дв.} = (L_{пр.} + 40 \text{ мм})/5$	$L_{дв.} = (L_{пр.} + 30 \text{ мм})/5$	$L_{дв.} = (L_{пр.} + 56 \text{ мм})/5$	$L_{дв.} = (L_{пр.} + 46 \text{ мм})/5$



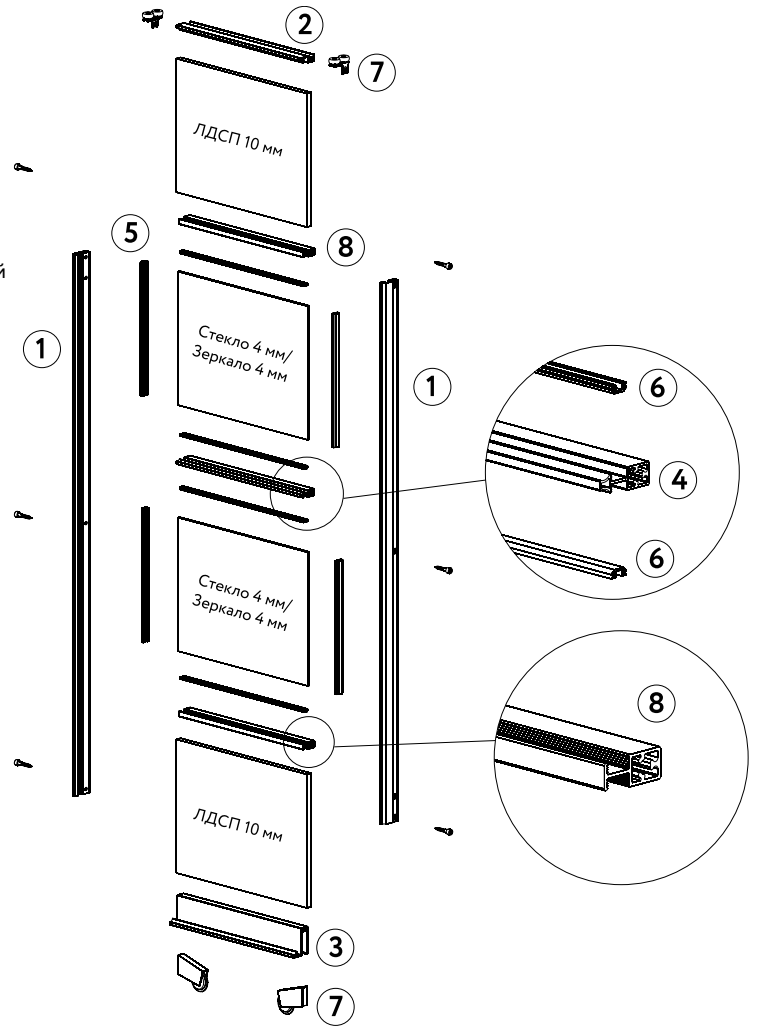
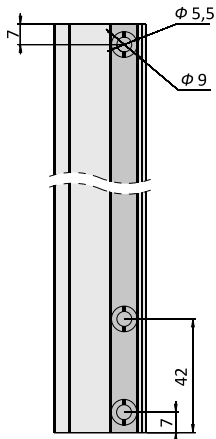
Не рекомендуется устанавливать рамку среднюю вертикально, поскольку потребуется сложная фрезеровка торцов рамки средней по форме горизонтальных рамок. Пазы рамки средней глубиной 4 мм не обеспечивают надёжного соединения вставок двери по вертикали.

1. Профиль вертикальный
2. Узкая горизонтальная рамка
3. Широкая горизонтальная рамка
4. Средняя рамка
5. Стандартный уплотнитель для стекла/зеркала 4 мм
6. Низкий уплотнитель для средней рамки
7. Комплект роликов Type V
8. Средняя рамка плоская

1 Удалите ~100 мм нижней стенки широкой горизонтальной рамки плоскогубцами для установки нижних роликов.



2 Схема сверления отверстий в вертикальном профиле.



Система SLIM LINE

Расчет высоты наполнения в зависимости от типа		
Вид наполнения	Обозначение	Формула
ЛДСП, 10 мм	Ннап.	Ннап. = Ндв. - 3 мм
ЛДСП, 8 мм	Ннап.	Ннап. = Ндв. - 5 мм
Стекло/зеркало, 4 мм	Ннап.	Ннап. = Ндв. - 6 мм

Расчет ширины наполнения в зависимости от типа		
Вид наполнения	Обозначение	Формула
ЛДСП, 10 мм	Лнап.	Лнап. = Лдв. - 4 мм
ЛДСП, 8 мм	Лнап.	Лнап. = Лдв. - 6 мм
Стекло/зеркало, 4 мм	Лнап.	Лнап. = Лдв. - 7 мм

$$Ндв = Нпр - 45$$

$$Лдв = (Лпр - 10 + (Ндв - 1) \times 10) / Ндв$$

$$Лгор = Лдв - 19$$

Система SLIM MAX

Расчет высоты наполнения в зависимости от типа		
Вид наполнения	Обозначение	Формула
ЛДСП, 10 мм	Ннап.	Ннап. = Ндв. - 3 мм
ЛДСП, 8 мм	Ннап.	Ннап. = Ндв. - 5 мм
Стекло/зеркало, 4 мм	Ннап.	Ннап. = Ндв. - 6 мм

Расчет ширины наполнения в зависимости от типа		
Вид наполнения	Обозначение	Формула
ЛДСП, 10 мм	Лнап.	Лнап. = Лдв. - 12 мм
ЛДСП, 8 мм	Лнап.	Лнап. = Лдв. - 14 мм
Стекло/зеркало, 4 мм	Лнап.	Лнап. = Лдв. - 15 мм

$$Ндв = Нпр - 45$$

$$Лдв = (Лпр - 14 + (Ндв - 1) \times 14) / Ндв$$

$$Лгор = Лдв - 28$$

Средняя рамка уменьшает высоту наполнения при возможных комбинациях на следующие значения:		
ЛДСП (10 мм) / ЛДСП (10 мм)	ЛДСП (10 мм) / Зеркало (4 мм)	Зеркало (4 мм) / Зеркало (4 мм)
1,5 мм	2,5 мм	3,5 мм

Монтаж дверей системы SLIM LINE со скрытой установкой верхней направляющей в проём

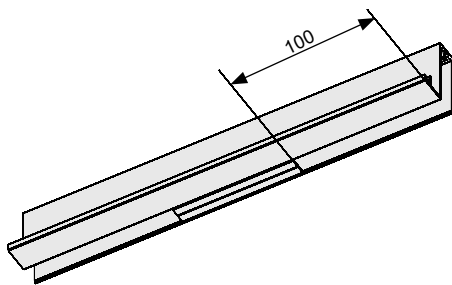


Рекомендация:
Фиксировать среднюю рамку в центре двери.

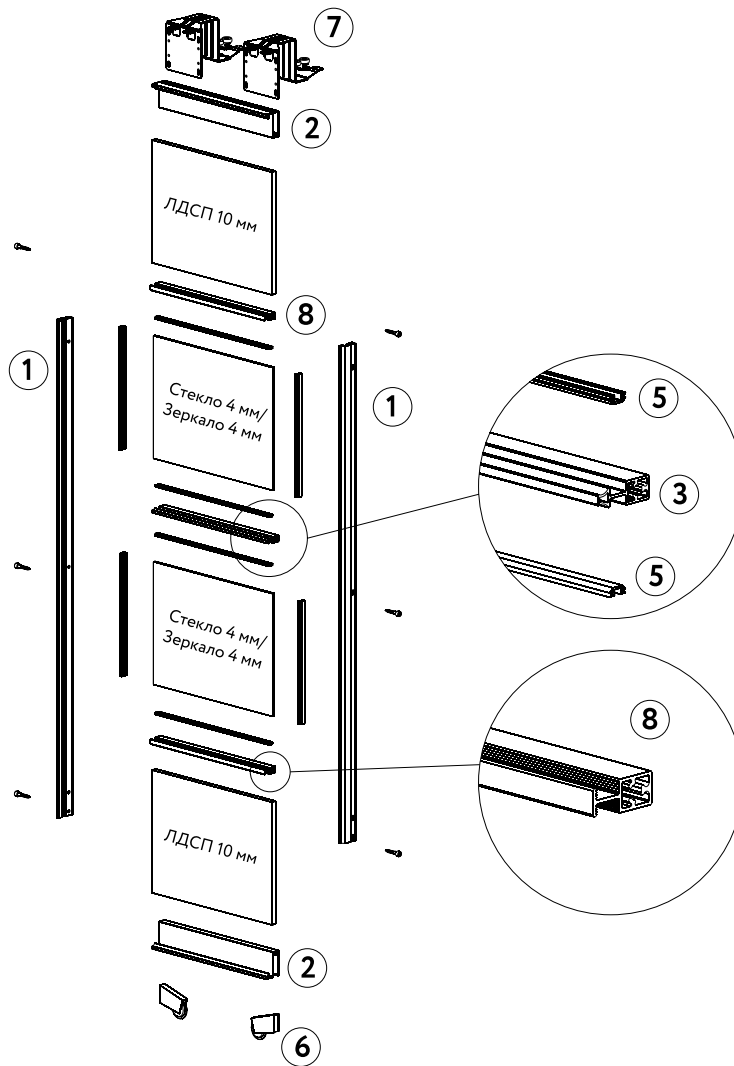
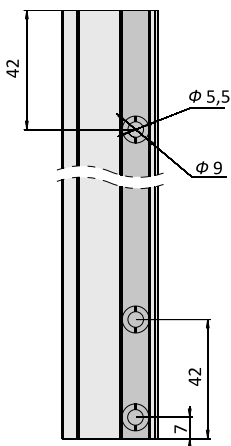
Примечание:
Верхние ролики не должны выходить за габаритные размеры двери.

1. Вертикальный профиль
2. Широкая горизонтальная рамка
3. Средняя рамка
4. Стандартный уплотнитель для стекла/зеркала 4 мм
5. Низкий уплотнитель для средней рамки
6. Комплект роликов Type V
7. Комплект кронштейнов
8. Средняя рамка плоская

1 Удалите ~100 мм нижней стенки широкой горизонтальной рамки плоскогубцами для установки нижних роликов. Вторая рамка остается без изменений.



2 Схема сверления отверстий в вертикальном профиле.



Система SLIM LINE

Расчет высоты наполнения в зависимости от типа		
Вид наполнения	Обозначение	Формула
ЛДСП, 10 мм	Ннап.	Ннап. = Ндв. - 3 мм
ЛДСП, 8 мм	Ннап.	Ннап. = Ндв. - 5 мм
Стекло/зеркало, 4 мм	Ннап.	Ннап. = Ндв. - 6 мм

Расчет ширины наполнения в зависимости от типа		
Вид наполнения	Обозначение	Формула
ЛДСП, 10 мм	Лнап.	Лнап. = Лдв. - 4 мм
ЛДСП, 8 мм	Лнап.	Лнап. = Лдв. - 6 мм
Стекло/зеркало, 4 мм	Лнап.	Лнап. = Лдв. - 7 мм

Двери в проеме:
 $H_{дв.} = H_{пр.} - 34$
 $L_{дв.} = (L_{пр.} - 10 + (N_{дв.} - 1) \times 10) / N_{дв.}$

Двери в шкафу:
 $H_{дв.} = H_{внут. пр} + 6$
 $L_{дв.} = (L_{пр.} - (N_{дв.} - 1) \times 10) / N_{дв.}$
 $L_{гор.} = L_{дв.} - 19$

Система SLIM MAX

Расчет высоты наполнения в зависимости от типа		
Вид наполнения	Обозначение	Формула
ЛДСП, 10 мм	Ннап.	Ннап. = Ндв. - 3 мм
ЛДСП, 8 мм	Ннап.	Ннап. = Ндв. - 5 мм
Стекло/зеркало, 4 мм	Ннап.	Ннап. = Ндв. - 6 мм

Расчет ширины наполнения в зависимости от типа		
Вид наполнения	Обозначение	Формула
ЛДСП, 10 мм	Лнап.	Лнап. = Лдв. - 12 мм
ЛДСП, 8 мм	Лнап.	Лнап. = Лдв. - 14 мм
Стекло/зеркало, 4 мм	Лнап.	Лнап. = Лдв. - 15 мм

Двери в проеме:
 $H_{дв.} = H_{пр.} - 34$
 $L_{дв.} = (L_{пр.} - 14 + (N_{дв.} - 1) \times 14) / N_{дв.}$

Двери в шкафу:
 $H_{дв.} = H_{внут. пр} + 6$
 $L_{дв.} = (L_{пр.} - (N_{дв.} - 1) \times 14) / N_{дв.}$
 $L_{гор.} = L_{дв.} - 28$

Средняя рамка уменьшает высоту наполнения при возможных комбинациях на следующие значения:		
ЛДСП (10 мм) / ЛДСП (10 мм)	ЛДСП (10 мм) / Зеркало (4 мм)	Зеркало (4 мм) / Зеркало (4 мм)
1,5 мм	2,5 мм	3,5 мм

Сборка двери SLIM LINE Décor с декоративными цепочками



Рекомендация:
 Фиксировать среднюю рамку в центре двери.

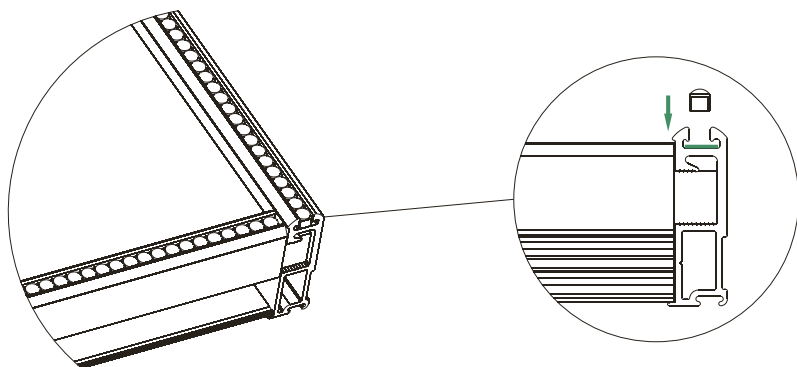
Примечание:
 Кронштейны фиксировать саморезом 3,9x9,5 мм (6 шт. для одного кронштейна).



В интерьере:

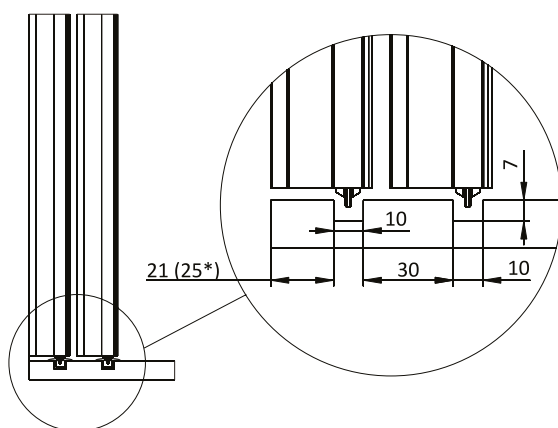
*Профиль вертикальный
«SLIM декор»
Цвет «серебро матовое»
Система SLIM LINE декор*

Установка декоративного элемента SLIM LINE



Нанесите подходящий клей внутрь паза профиля и зафиксируйте декоративный элемент

Установка нижней врезной направляющей SLIM LINE



Расчет высоты двери

Вариант с открытой установкой верхней направляющей:
Высота двери = Высота проема - 39 мм

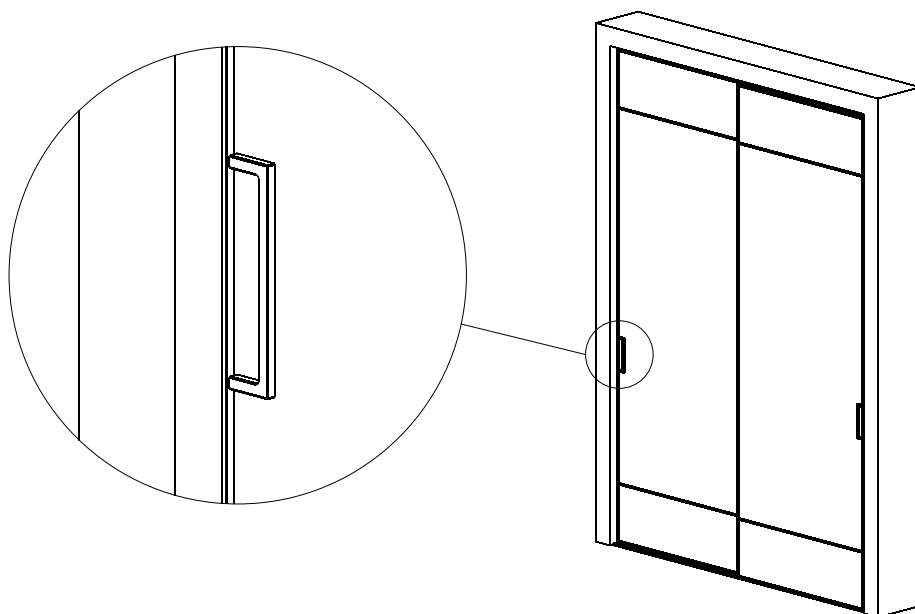
Вариант со скрытой установкой верхней направляющей в проем:
Высота двери = Высота проема - 28 мм

Вариант со скрытой установкой верхней направляющей в шкаф:
Высота двери = Высота внутреннего проема шкафа + 12 мм

**Вариант с открытой установкой верхней направляющей*

Установка накладной ручки

Удалите защитную пленку с клеевого слоя на тыльной стороне и приклейте ручку на чистую обезжиренную поверхность полотна.



Не допускается использование в качестве полотна плитных материалов, склонных к выгибанию.

К выгибанию склонны материалы: ЛДСП с нарушением технологии производства, любые материалы, хранимые не на ровной плоскости или также транспортируемые, МДФ, материалы с разными покрытиями сзади и спереди, материалы с наклеиваемыми покрытиями (клей ведет материал) и т.д.

Также важно учитывать условия эксплуатации – перепады температуры и влажности, повышенная влажность, близость источников ИК-излучения. Возможное последствие установки материалов, склонных к выгибанию – деформация двери в процессе эксплуатации по вертикали или горизонтали.



В интерьере:

*Профиль вертикальный
«SLIM декор»*

Цвет «серебро матовое»

Система SLIM LINE декор

*Фурнитура: стразовая цепь под
серебро, кристалл темно-синий*

Система NOVA


Минимализм в современных дверях,
подчеркивающий простоту
и функциональность.

Незаметные тонкие профили обрамления
двери с видимой частью 5 мм сочетаются
с любым декором, уникальные
кронштейны позволяют скрыть верхнюю
направляющую, совершенные ролики
обеспечивают плавный и бесшумный
ход дверей.

Разработано под наиболее
распространенные плиты толщиной 16 мм.
Широкая цветовая гамма мебельных плит
для бесконечного количества вариантов
дизайна. Для дверей шириной до 1500 мм
и высотой до 2750 мм, весом до 80 кг.




2750 мм
Максимальная
высота двери


500-1500 мм
Ширина
двери


до **80** кг
Вес
двери


Доводчик
для плавного
закрывания


Врезной
замок

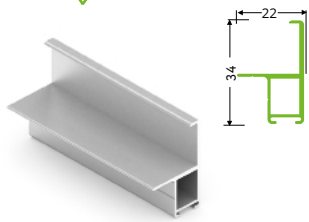

Регулировка
по двум осям



В интерьере:

Профиль вертикальный «NOVA»
Цвет «черный матовый»
Система NOVA

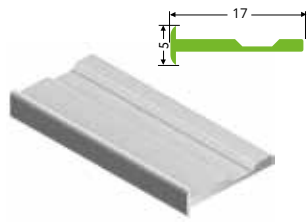
Система NOVA. Ассортимент профилей



NB0487.VP540

Профиль вертикальный

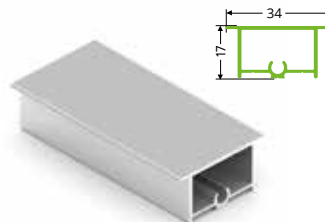
Длина – 5.4 м
В упаковке 12 шт.



NB0442.VP540

Рамка горизонтальная

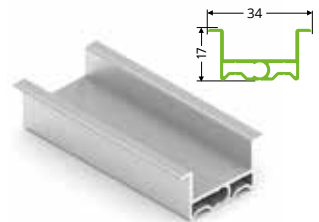
Длина – 5.4 м
В упаковке 50 шт.



NB0486.VP540

Рамка средняя открытая

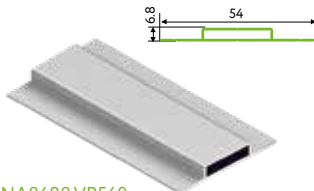
Длина – 5.4 м
В упаковке 12 шт.



NB0485.VP540

Рамка средняя закрытая

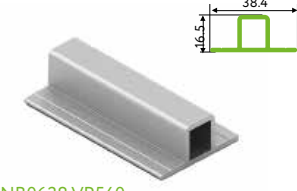
Длина – 5.4 м
В упаковке 12 шт.



NA0480.VP540

Профиль соединительный

Длина – 5.4 м
В упаковке 16 шт.



NB0638.VP540

Усилитель вертикальный

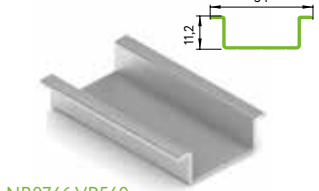
Длина – 5.4 м
В упаковке 20 шт.



NB0745.VP540

Профиль вкладка врезной ручки

Длина – 5.4 м
В упаковке 10 шт.
Цвета: серебро матовое, белый глянец, черный матовый











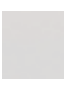


























NB0746.VP540

Профиль ручки врезной

Длина – 5.4 м
В упаковке 10 шт.
Цвета: матовый хром, белый глянец, черный матовый

Система NOVA. Ассортиментная матрица

							
	Профиль вертикальный	Рамка горизонтальная	Рамка средняя закрытая	Рамка средняя открытая	Профиль вкладка врезной ручки	Усилитель вертикальный	Профиль соединительный
Серебро матовое							
Белый глянец							
Черный матовый							
Шампань матовая							

Система NOVA. Фурнитура



NA0208.VP200

Выпрямитель накладной

В упаковке 10 шт.



NA3995.VP000 (3,9x9,5 мм),
NA3913.VP000 (3,9x13 мм)

Саморез с полукруглой головкой

В упаковке 300 шт.



NA0312.VP000 (3x12 мм),
NA0316.VP000 (3x16 мм),
NA0306.VP000 (3x6 мм)

Винт с потайной головкой

В упаковке 300 шт.



NA2919.VP000 (2,9 x19 мм),
NA2913.VP000 (2,9 x13 мм)

Саморез с потайной головкой

В упаковке 300 шт.



NA0205.VP000

Пластина соединительная

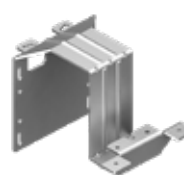
В упаковке 500 шт.



NA0166.VR000

Кронштейн для внутренней двери

В комплекте - 2 шт.
Винт крепежный - 4 шт.
В упаковке 40 комп.



NA0167.VR000

Кронштейн для внешней двери

В комплекте - 2 шт.
Винт крепежный - 4 шт.
В упаковке 40 комп.



NB0165.VR000

Ролики NOVA16, нижние

В комплект входит:
нижний ролик - 2 шт.
В упаковке 40 комп.

Система NOVA. Фурнитура



NA0169.VR000

Ролики NOVA16, верхние

В комплект входит: верхний ролик - 2 шт. В упаковке 40 комп.



NA0035.VP000

Вкладная перегородка врезной ручки

Цвета: серебро матовое, белый глянец, черный матовый В упаковке 1000 шт.



NA0036.VP000

Торцевая заглушка врезной ручки

Цвета: серебро матовое, белый глянец, черный матовый В комплекте: левый+правый В упаковке 500 компл.



NA0204.AP200

Ручка врезная NOVA, L=200

Цвета: серебро матовое, белый глянец, черный матовый В упаковке 500 компл.

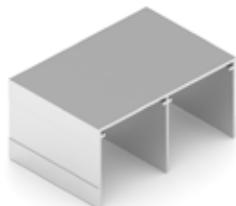
Система СТАНДАРТ. Элементы*



AS0714.VP540

Направляющая однополозная верхняя

Длина - 5,4 м В упаковке 8 шт.



AS0713.VP540

Направляющая двухполозная верхняя

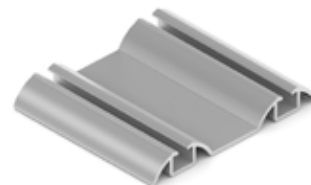
Длина - 5,4 м В упаковке 10 шт.



AS0108.AP540

Направляющая однополозная нижняя

Длина - 5,4 м В упаковке 8 шт.



AS0504.VP540

Направляющая двухполозная нижняя

Длина - 5,4 м В упаковке 10 шт.



AS0690.VP540

Направляющая врезная однополозная нижняя

Длина - 5,4 м В упаковке 8 шт.



AA0956.VM150

Шлегель

Цвета: белый, серый, черный Высота - 5 мм, ширина - 9 мм В бухте - 150 м



AA0100.VM100

Уплотнитель для нижней направляющей

Цвета: прозрачный В бухте - 100 м



AA0104.VM100

Уплотнитель полиуретановый, 9x6

Цвета: белый, серый, коричневый, черный В упаковке 100 м



AS0030.VP000

Заглушка нижней однополозной направляющей, алюминиевая

Цвета: золото, серебро, шампань, бронза, черный, белый В упаковке 10 шт.



AS0029.VP000

Заглушка нижней двухполозной направляющей, алюминиевая

Цвета: золото, серебро, шампань, бронза, черный, белый В упаковке 10 шт.



AS0812.VP000

Замок универсальный для дверей-купе

Цвет: серебро, золото, шампань, белый, черный В упаковке 1/100 шт.



AS0001.AP000.TR000.CY

Стопор верхний

В упаковке 125 шт.



AA0230.VR000; AA0250.VR000; AA0270.VR000

Доводчики двери-купе универсальные

В комплекте: смотреть на стр. 12 В упаковке 25 шт.



AA0003.VP000

Стопор верхний, самоклеющийся СУ

В комплекте 2 шт. В упаковке 40/1000 шт.



AA1123.VR000.ZN0EP.CO**

AIR Доводчик и активатор для соосных дверей

В комплекте: доводчик; активатор для соосных дверей. В упаковке 30 шт.

* Цветовую матрицу в системе СТАНДАРТ смотреть на стр. 8

** Для варианта с открытой установкой направляющей

Внутренняя сторона
двери

Профиль
вертикальный



Кронштейн
для внешней двери
+ верхний ролик

Рамка
горизонтальная
узкая



Кронштейн
для внутренней двери
+ верхний ролик



Выпрямитель
или усилитель

Ролик
нижний



Направляющая
двухполосная
нижняя



Сборка двери
системы NOVA



Особенности
нижнего ролика
системы NOVA



Видимая часть внешнего вертикального профиля – 5 мм



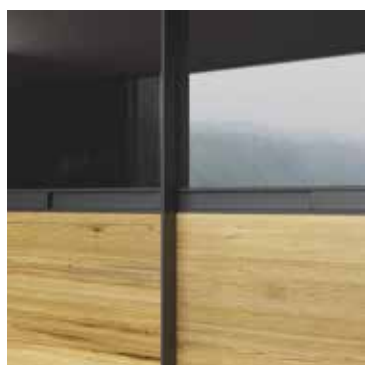
Установка доводчика с открытой верхней направляющей



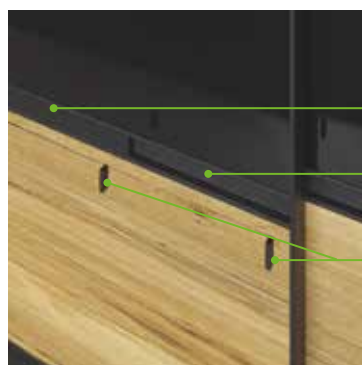
Установка доводчика со скрытой верхней направляющей



Варианты установки нижней направляющей



При установке ручки в среднюю рамку, она становится ее частью и практически незаметна.

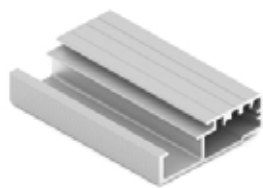
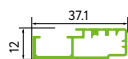


Профиль вкладка врезной ручки

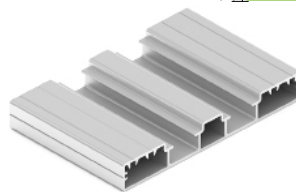
Рамка средняя открытая

Вкладная перегородка врезной ручки





NB0505.VP540
Профиль рамы под стекло узкий
 Длина – 5,4 м
 В упаковке 10 шт.



NB0651.VP540
Профиль рамы под стекло широкий
 Длина – 5,4 м
 В упаковке 10 шт.



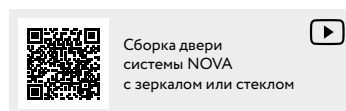
NA0097.VM100
Лента демпферная самоклеящаяся
 Высота - 1 мм, ширина 14 мм
 В бухте 100 м
 В упаковке 6 шт.



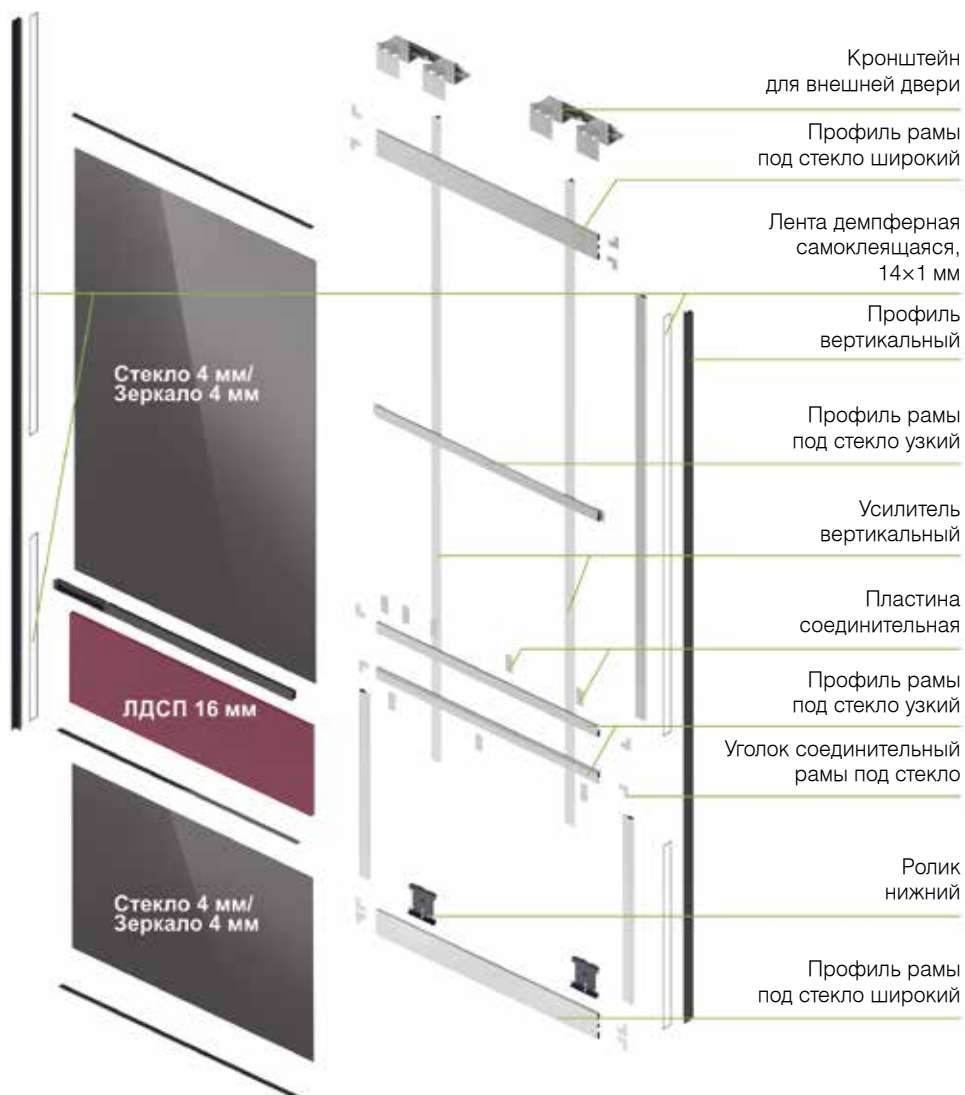
NA0206.VP000
Уголок соединительный рамы под стекло
 В упаковке 600 шт.



NA0209.VP000
Пластина для выпрямителя NOVA
 В упаковке 600 шт.



Сборка двери системы NOVA с зеркалом или стеклом



Рекомендуемые размеры и вес дверей, перегородок

	Высота двери, мм	Ширина двери, мм	Вес двери, кг
Раздвижные двери NOVA*	до 2750	500-1500	до 80

*Для раздвижных дверей и перегородок допустимое соотношение высоты к ширине - не более 4/1 (рекомендуемое - 3/1). Ширина двери с двумя доводчиками от 600 мм.

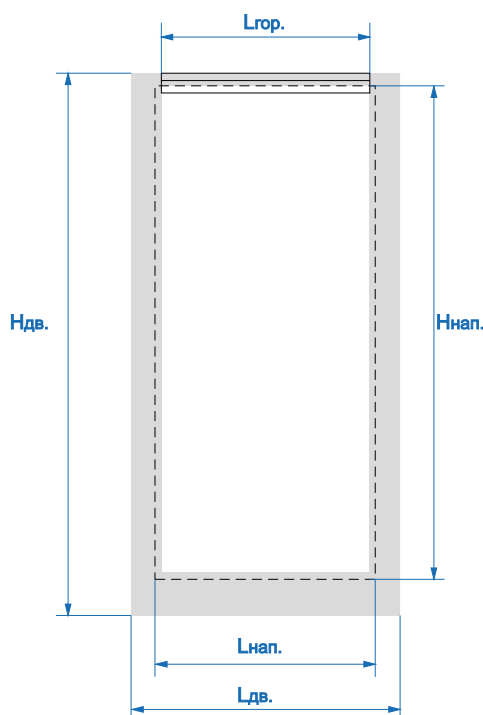
Расчет размеров деталей

- 1 Определите конструкцию двери: количество рамок, расположение ручек, способ установки верхней направляющей (видимая/скрытая), вариант примыкания дверей к корпусу шкафа (вкладной/накладной фасад).
- 2 Замерьте проём, в который будут установлены двери.
- 3 Рассчитайте размер дверей.
- 4 Рассчитайте размеры элементов дверей: профили, наполнение.

Рекомендуем на все двери устанавливать два вертикальных усилителя/выпрямителя, для ширины более 1000 мм – дополнительный профиль в центре. Усилитель/выпрямитель устанавливается вертикально в 100-150 мм от края двери. Также при изготовлении дверей шириной более 1 метра, в зависимости от материала, из которого сделаны двери, рекомендуется ставить три ролика.

При использовании материалов, склонных к выгибанию* и имеющим внутреннее напряжение, рекомендуется не делать цельные двери, а вставлять разделители для снятия внутреннего напряжения материала и усиливать соединение сзади усилителем/выпрямителем.

Наименование	Обозначение	Формула
Высота проема	Нпр.	-
Высота внутреннего проёма шкафа	Нв.П	-
Ширина проёма	Лпр.	-
Высота двери при стандартном видимом монтаже верхней направляющей	Ндв.	Ндв=нпр. - 45 мм
Высота двери при скрытом монтаже верхней направляющей в проем	Ндв.	Ндв=нпр. - 32 мм
Высота двери при скрытом монтаже верхней направляющей в шкаф	Ндв.	Ндв=нв.П. + 6 мм
Высота наполнения	Ннап.	Ннап.=Н дв. - 7 мм
Ширина наполнения ЛДСП/МДФ 16	Лнап.	Лнап.=L дв. - 4 мм
Ширина наполнения зеркало/стекло 4 мм	Лнап.	Лнап.=L дв. - 7 мм
Ширина горизонтальной рамки	Лгор.	Лгор.=L дв. - 10 мм
Ширина усилителя	Лус.	Лус.=L дв. - 44 мм
Количество дверей	Ндв.	-
Габаритная глубина шкафа	Вшк.	-
Глубина крышки шкафа	Вкр.	Вкр.=Вшк. - 93 мм
Ширина боковины со стороны задней двери	Лбок.З.	Лбок.З.=Вкр. + 14 мм
Ширина боковины со стороны передней двери	Лбок.П.	Лбок.П.=Вкр. + 53 мм
Глубина дна	Вдн.	Вдн.=Вкр. + 93 мм



Расчет ширины дверей системы NOVA				
Дверей	Кол-во перекрытий (ширина перекрытия 12 мм)	Вид наполнения	Формула без шлегеля	Формула со шлегелем
2 шт.	1		$L_{дв}=(L_{пр}+12)/2$	$L_{дв}=(L_{пр}+2)/2$
3 шт.	2		$L_{дв}=(L_{пр}+24)/3$	$L_{дв}=(L_{пр}+14)/3$
4 шт.	3		$L_{дв}=(L_{пр}+36)/4$	$L_{дв}=(L_{пр}+26)/4$
4 шт.	2		$L_{дв}=(L_{пр}+24)/4$	$L_{дв}=(L_{пр}+4)/4$
5 шт.	4		$L_{дв}=(L_{пр}+48)/5$	$L_{дв}=(L_{пр}+38)/5$

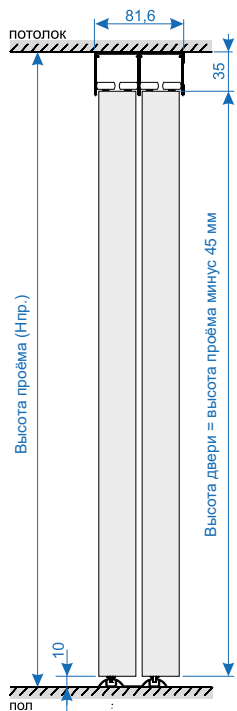


Не допускается использование в качестве полотна плитных материалов, склонных к выгибанию.

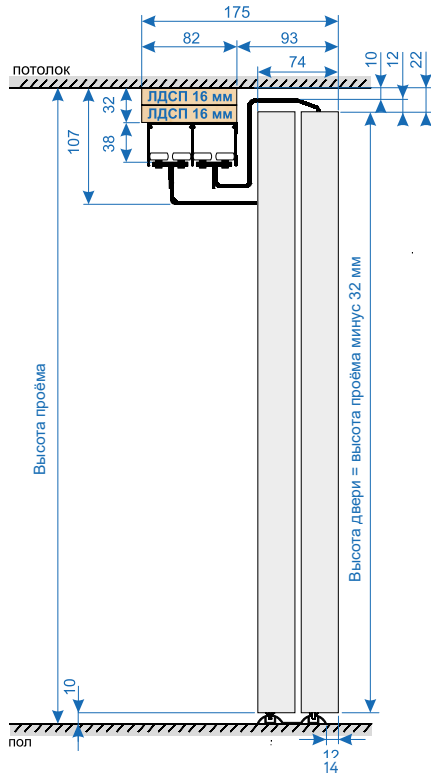
К выгибанию склонны материалы: ЛДСП с нарушением технологии производства, любые материалы, хранимые не на ровной плоскости или также транспортируемые, МДФ, материалы с разными покрытиями сзади и спереди, материалы с наклеиваемыми покрытиями (клей ведет материал) и т.д.

Также важно учитывать условия эксплуатации – перепады температуры и влажности, повышенная влажность, близость источников ИК-излучения. Возможное последствие установки материалов, склонных к выгибанию – деформация двери в процессе эксплуатации по вертикали или горизонтали.

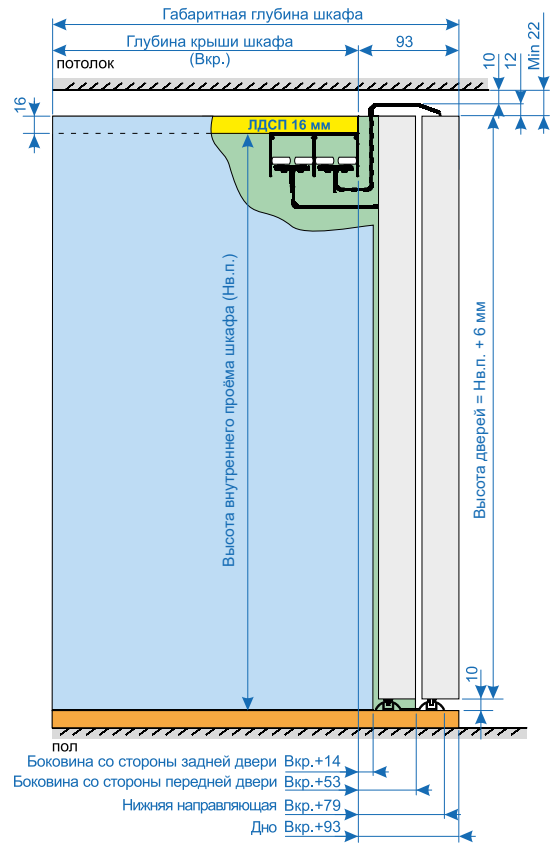
Открытая установка направляющей верхней



Скрытая установка направляющей верхней в проём

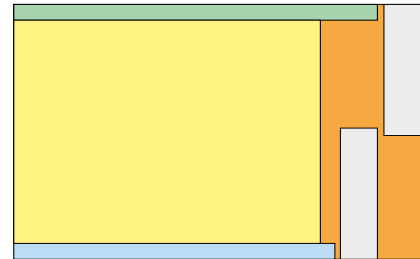


Скрытая установка направляющей верхней в шкаф

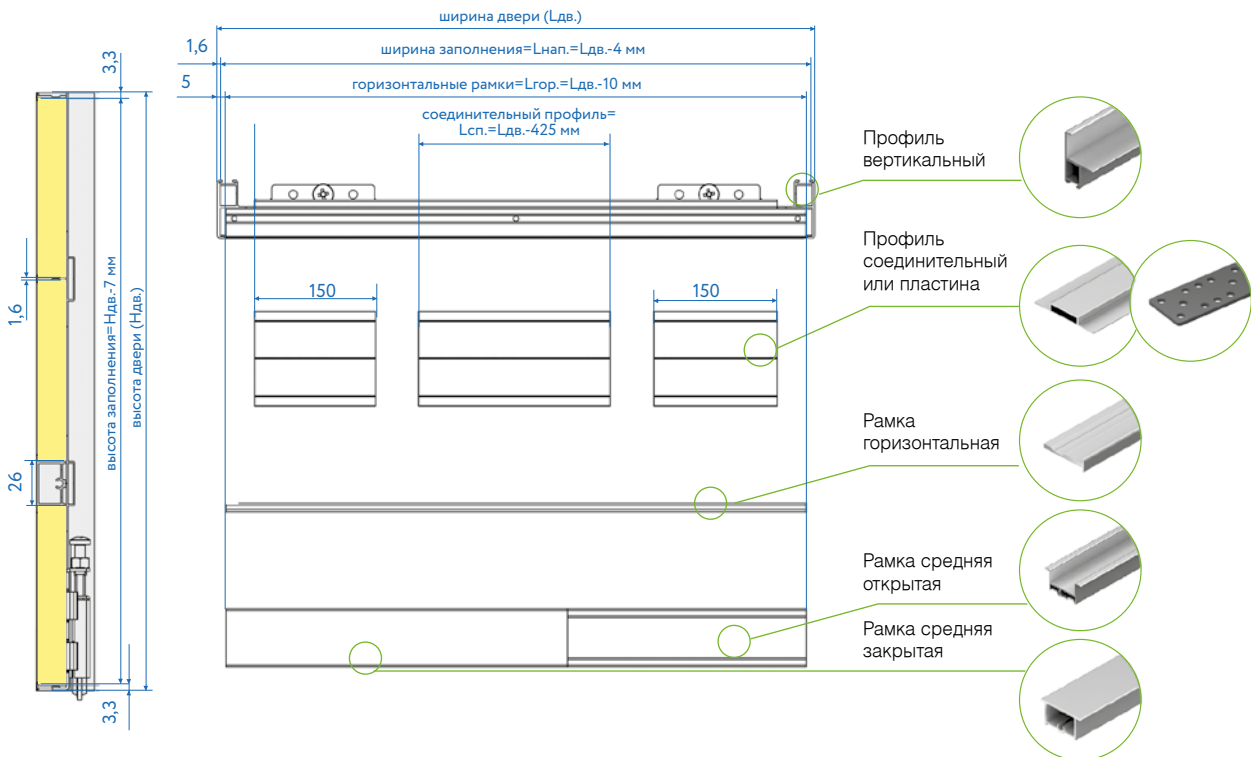


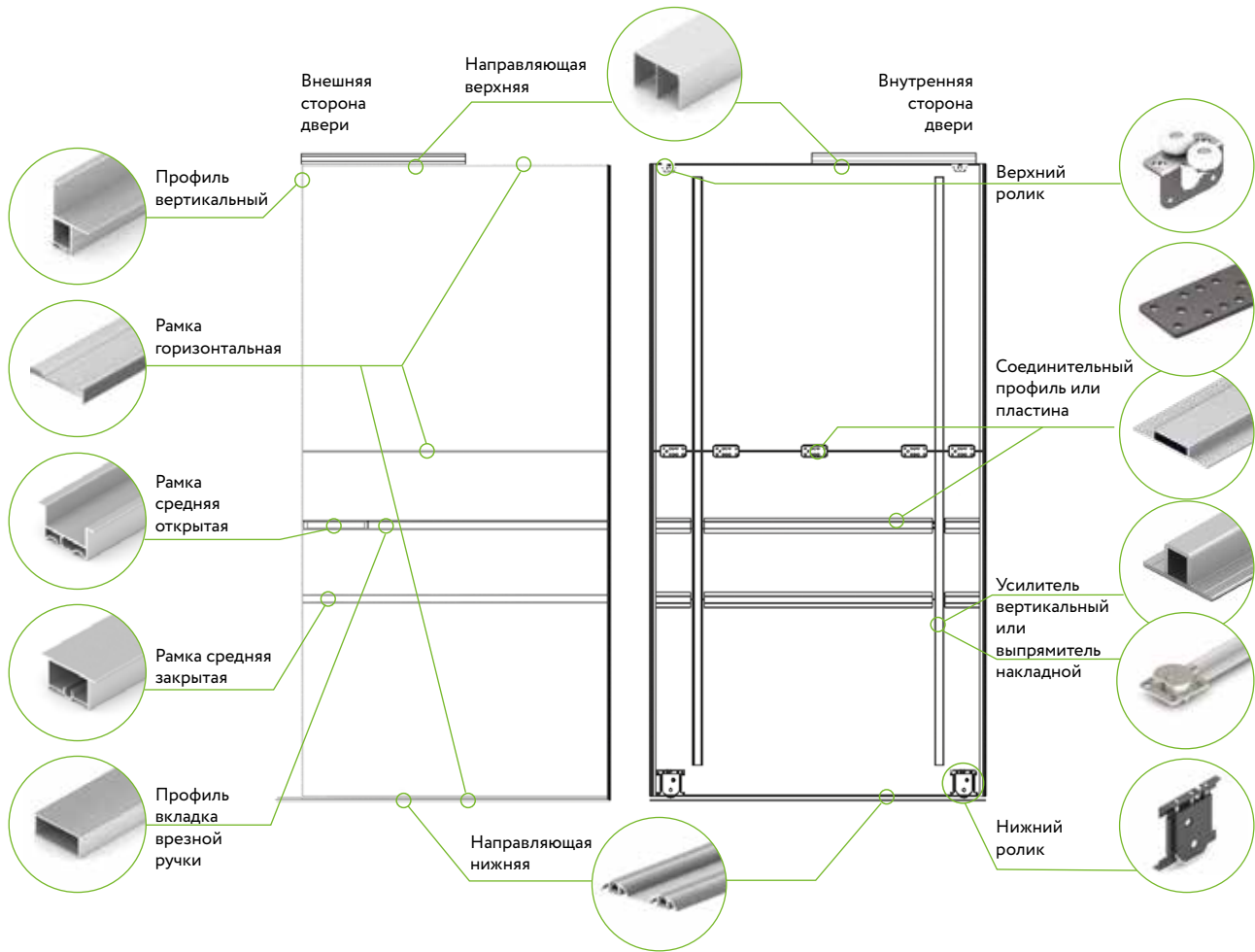
- Боковина со стороны задней двери Вкр.+14
- Боковина со стороны передней двери Вкр.+53
- Нижняя направляющая Вкр.+79
- Дно Вкр.+93

Вид сверху

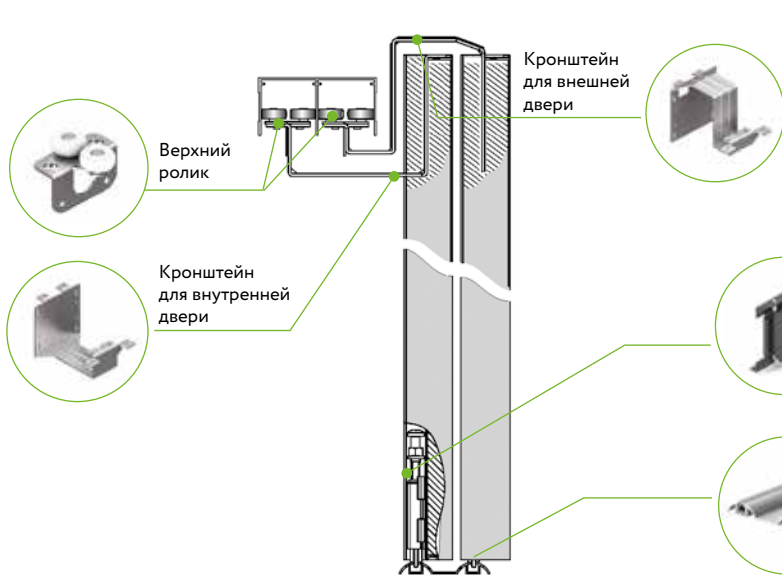


Расчет наполнения

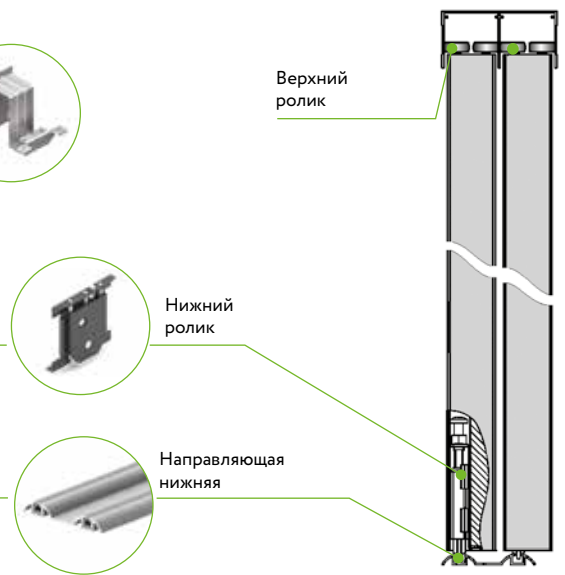




Скрытая установка направляющей верхней



Открытая установка направляющей верхней



QR code:

Монтаж двери со скрытой установкой направляющей верхней

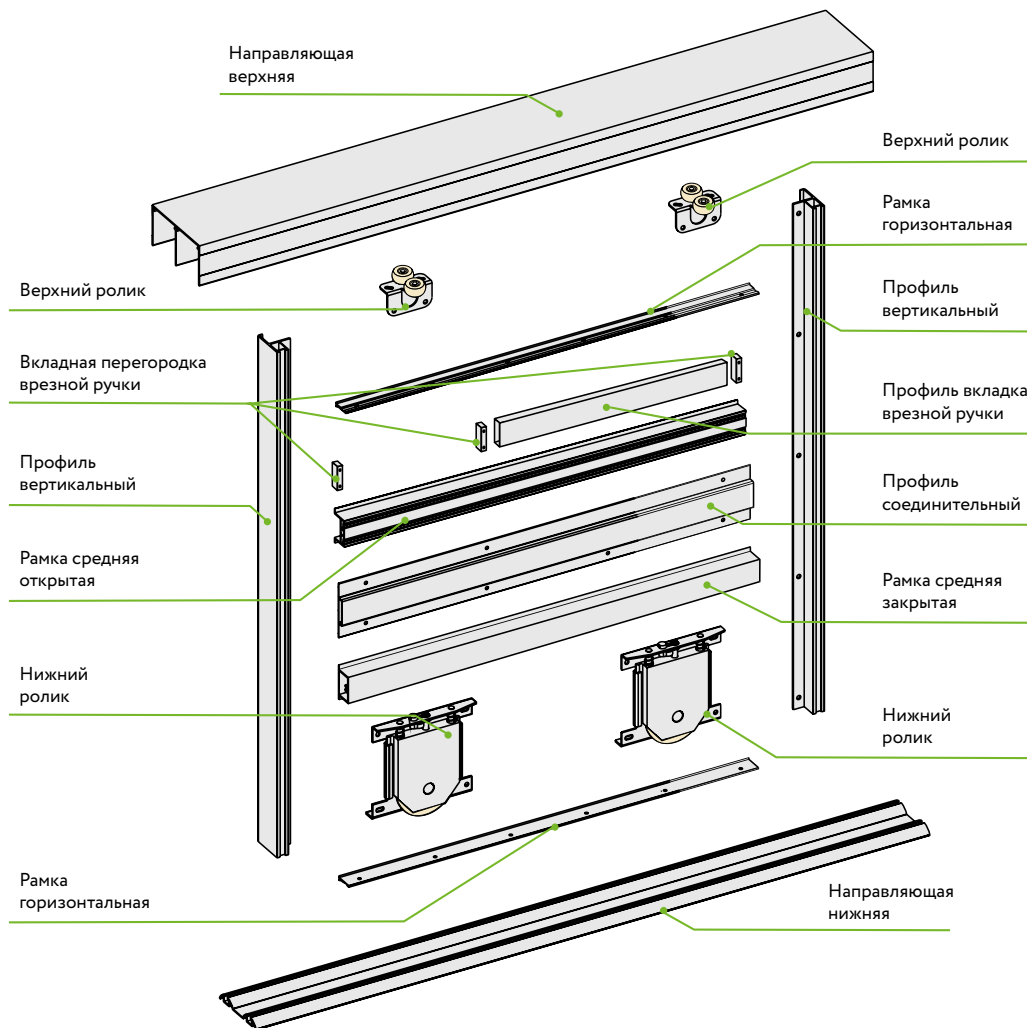
▶

QR code:

Монтаж двери с открытой установкой направляющей верхней

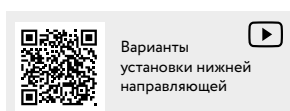
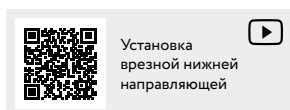
▶

Открытая установка направляющей верхней



Установка дверей

- 1 Просверлите отверстия в верхней направляющей диаметром 4 мм с интервалом 400-500 мм для крепежных саморезов. Закрепите ее к потолку или крыше шкафа.
- 2 Расположите нижнюю направляющую на полу, не закрепляя ее. Для регулировки ее расположения, установите одну дверь в направляющие.
- 3 Сдвигая нижнюю направляющую вперед/назад, определите такое ее положение, при котором установленная дверь вертикальна при перемещении в обе стороны проёма (используйте уровень). Отметьте правильное положение направляющей на полу, снимите дверь.
- 4 Установите уплотнитель нижней направляющей. Закрепите направляющую с помощью двусторонней клейкой ленты по разметке.
- 5 Установите двери: сначала в задний полоз направляющей, затем - в передний.
- 6 С помощью регулировочных винтов нижних роликов добейтесь минимальных зазоров в примыканиях дверей к боковинам и между дверями.
- 7 Установите и отрегулируйте верхние стопоры и ответные планки доводчиков.

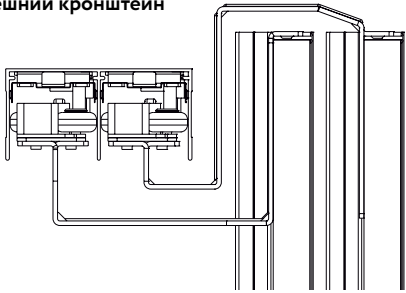


Для крепления усилителя к рамке средней открытой NB0485.VP540 используйте саморезы 3,9x9,5 мм.

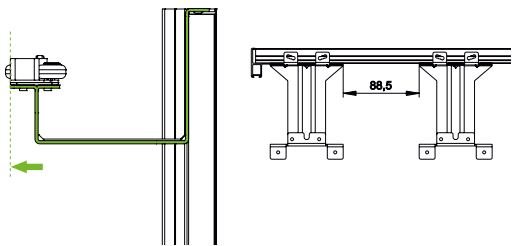
Комплект одного доводчика включает:
 Доводчик 1 шт.
 Ответная планка 1 шт.
 Усиленная пружина – 1 шт.

ВАРИАНТ 1

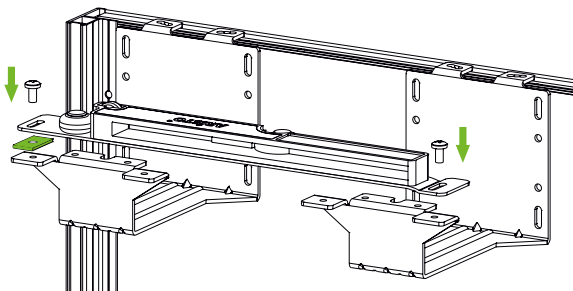
Установка на внешний кронштейн



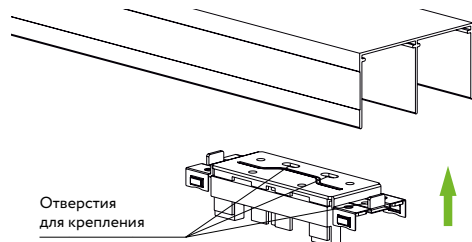
- 1 Установите дополнительный кронштейн на дверь, как показано на рисунке. При установке край доводчика должен совпадать с краем кронштейна.



- 2 Закрепите доводчик к кронштейнам винтами (входят в комплект), с одной стороны подложив шайбу. После этого установите дверь в проем или шкаф. Вводить доводчик не надо.

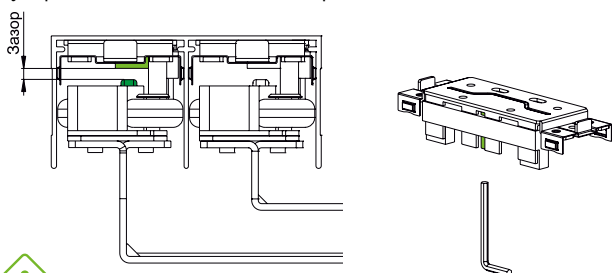


- 3 Установите ответную планку доводчика до упора вверх в верхнюю направляющую с необходимой стороны. Отрегулируйте дверь и зафиксируйте ответную планку саморезами.



Отверстия для крепления

- 4 Устраните зазор между верхним роликом доводчика и ответной планкой. Для этого опустите ответную планку, вращая регулировочный винт по часовой стрелке.



Перед началом монтажа на NOVA, отсоедините от доводчиков монтажные вилки

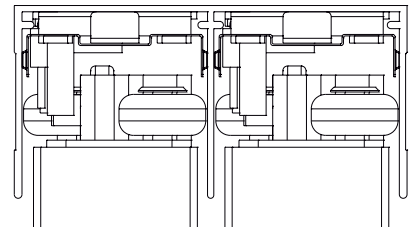


Установка доводчика в шкаф-купе NOVA

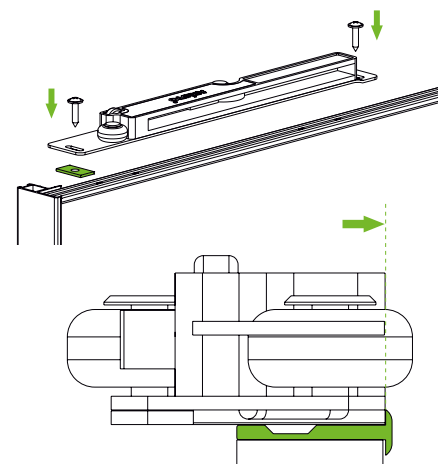


ВАРИАНТ 2

Установка на рамку двери без использования кронштейнов

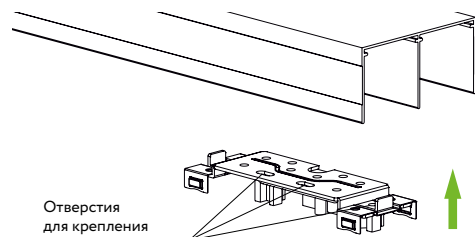


- 1 Закрепите доводчик саморезами, с одной стороны подложив шайбу. Установите доводчик в упор к ребру верхнего горизонтального профиля.



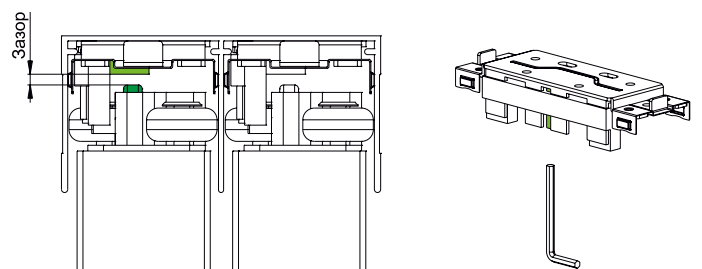
Внимание! С левой стороны двери ставится правый доводчик (R), с правой стороны – левый доводчик (L).

- 2 После этого установите дверь в проем или шкаф. Вводить доводчик не надо
- 3 Установите ответную планку доводчика до упора вверх в верхнюю направляющую с необходимой стороны. Отрегулируйте дверь и зафиксируйте ответную планку саморезами.



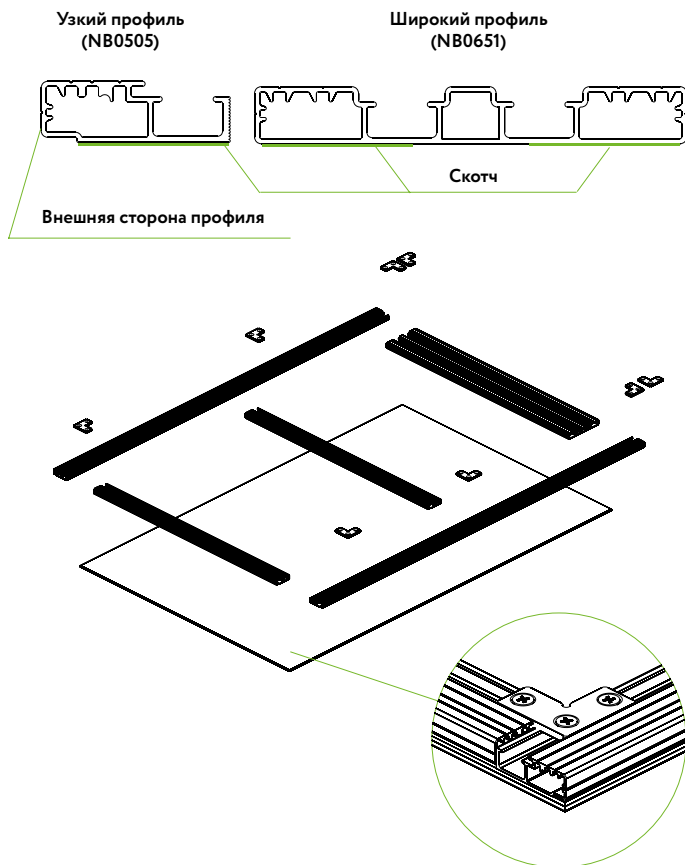
Отверстия для крепления

- 4 Устраните зазор между верхним роликом доводчика и ответной планкой. Для этого опустите ответную планку, вращая регулировочный винт по часовой стрелке.

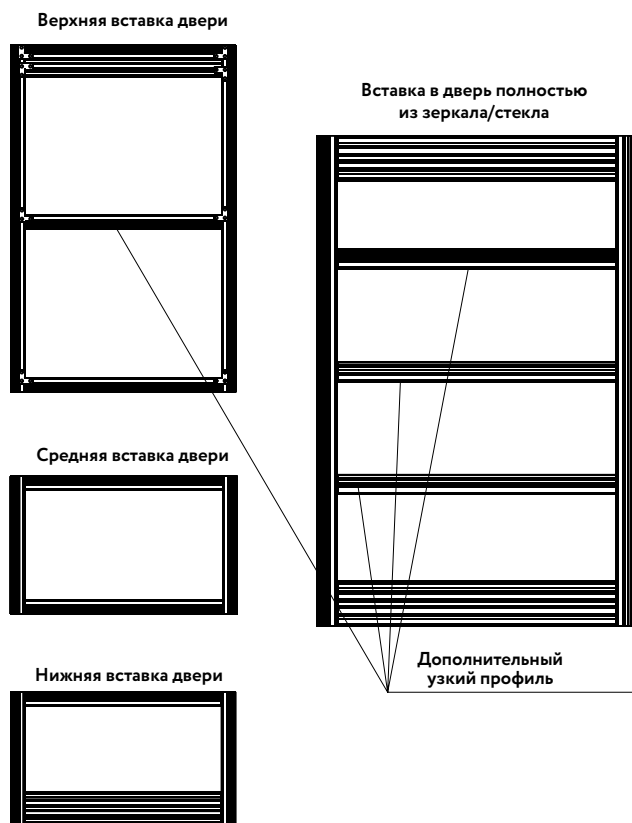


Если ролики доводчика неплотно прилегают к стенкам направляющей, то необходимо отрегулировать доводчик, повернув его в горизонтальной плоскости.

- 1** Подготовьте фрагменты с зеркалом перед сборкой двери:
- наклейте двухсторонний скотч толщиной до 0,3 мм на профиль;*;
 - зафиксируйте узкие и широкие профили на зеркале/стекле, предварительно нанеся праймер;
 - стяните профили уголками (NA0206).

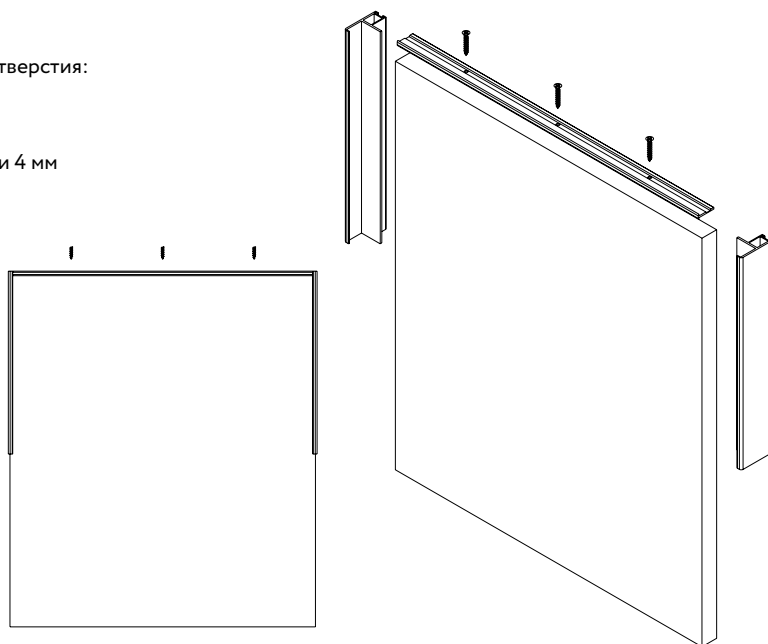


Варианты зеркальных фрагментов



Необходимо устанавливать дополнительный узкий профиль при высокой вставке:
 1000 - 1500 – один дополнительный профиль;
 1500 - 2000 – два дополнительных профиля;
 свыше 2000 – три дополнительных профиля.

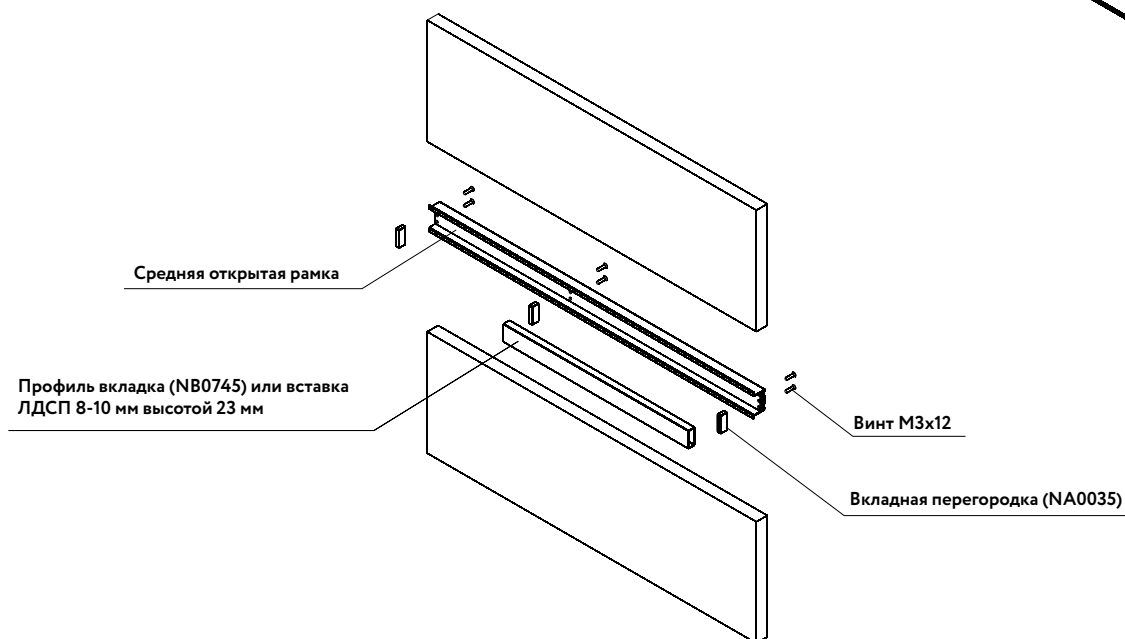
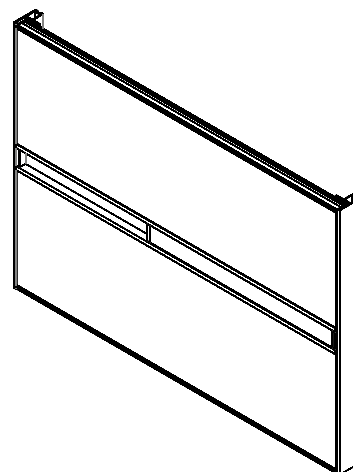
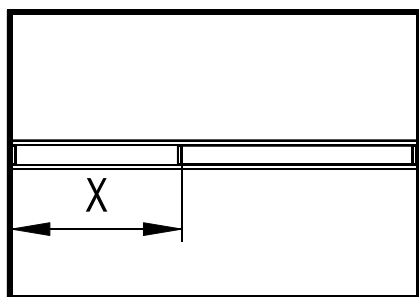
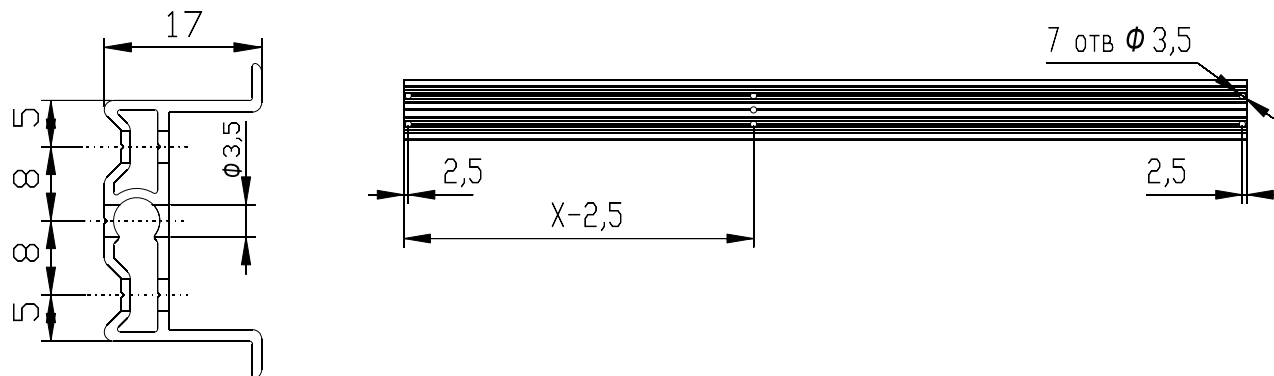
- 2** Произведите подготовку комплектующих двери нужного размера: распил наполнения, нарезку профиля.
- 3** Предварительно, произведя разметку, просверлите отверстия:
- на горизонтальных узких профилях по центру паза 3 мм с интервалом 300-500 мм для саморезов;
 - на тыльной стороне вертикального профиля вдоль риски 4 мм с интервалом 300-500 мм для саморезов;
 - на профилях для крепления роликов и кронштейнов на месте установки;
- 4** Закрепите горизонтальный узкий профиль на соответствующие детали полотна саморезами (2,9x19 мм), исключая зазоры между лицевой стороной панели и профилем. Для точного позиционирования рекомендуется на обе боковые поверхности панелей предварительно установить небольшие отрезки вертикальных профилей.



* Рекомендуем к использованию ленту производства «3М» 93020LE с клеящим покрытием 300LSE, толщиной 200 микрон (0,2 мм), либо ленту с аналогичными характеристиками.

5 Сборка средней открытой рамки с ручкой.

Ручка в средней открытой рамке собирается из вкладных перегородок (NA0035) и профиля вкладки (NB0745) или вставки ЛДСП 8-10 мм. Винты для фиксации вкладных перегородок к рамке М3х12 мм.



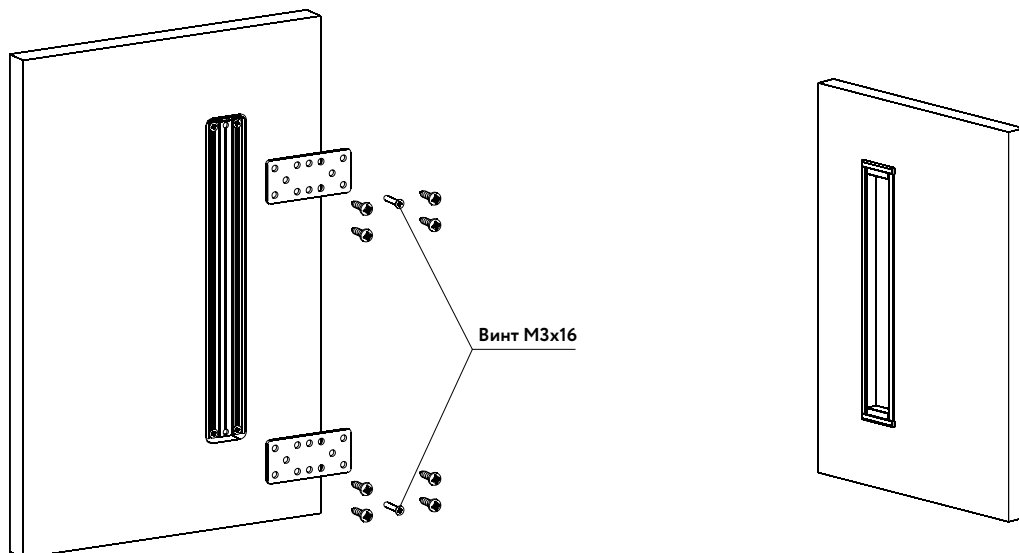
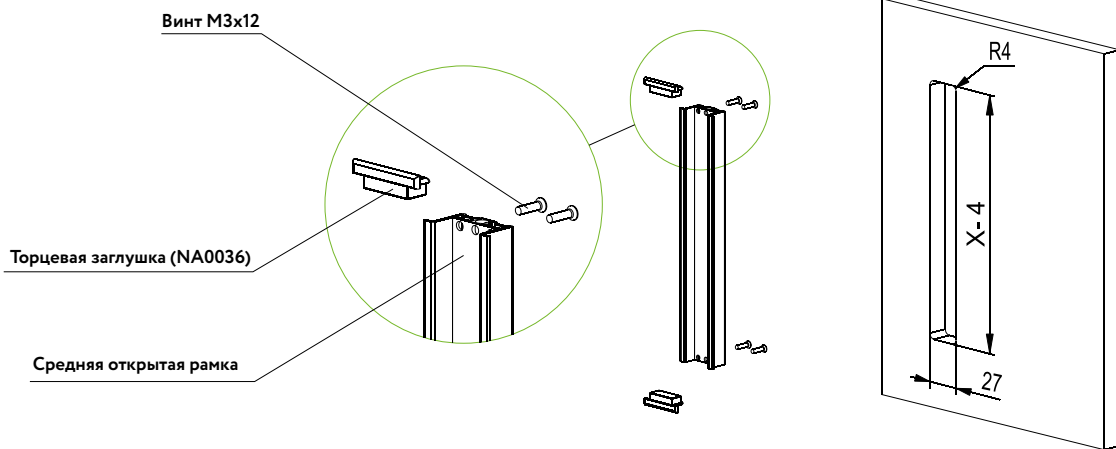
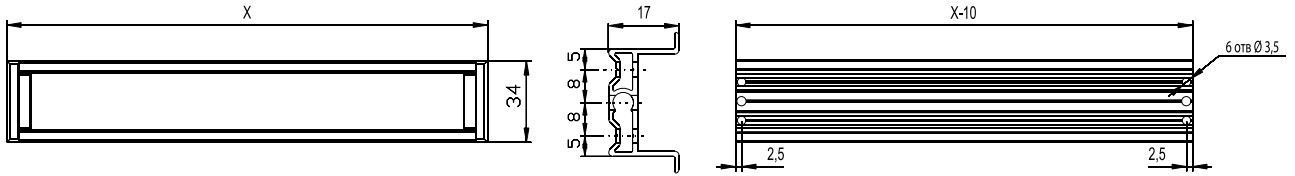
Длина профиля вкладки = ширина средней рамки - X - 5 (одна ручка в двери).

Длина профиля вкладки = ширина средней рамки - 2X (две ручки в двери).

6 Сборка врезной ручки из средней открытой рамки.

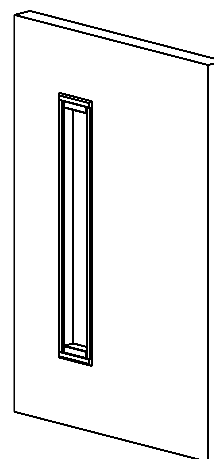
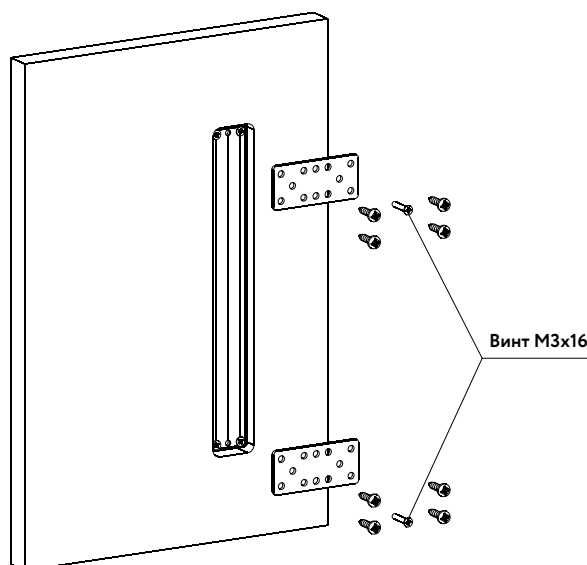
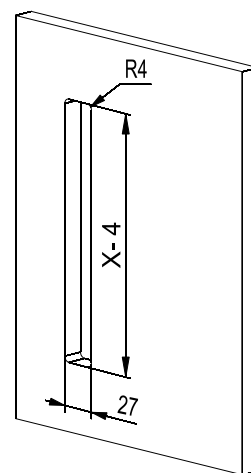
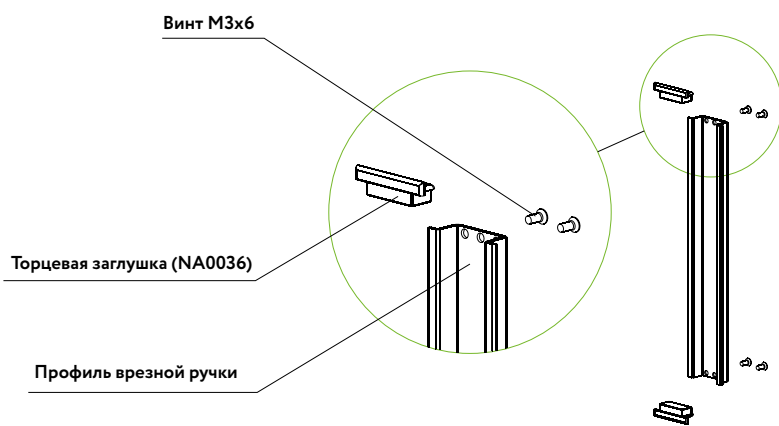
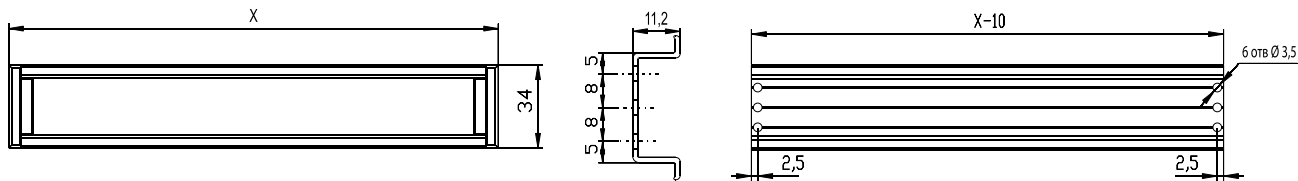
Врезная ручка собирается из средней открытой рамки и торцевых заглушек (NA0036). Винты для фиксации торцевых заглушек к рамке М3х12 мм.

Для фиксации ручки к полотну используем соединительную пластину (NA0205) и винты М3х16 мм. Пластины к полотну фиксируем соответствующими саморезами: 3,9х13 для ЛДСП/МДФ и 3,9х9,5 для рамы со стеклом.



7 Сборка врезной ручки из профиля ручки врезной (NB0746). Врезная ручка собирается из профиля врезной ручки и торцевых заглушек (NA0036). Винты для фиксации торцевых заглушек к профилю М3х6мм.

Для фиксации ручки к полотну используем соединительную пластину (NA0205) и винты М3х16 мм. Пластину к полотну фиксируем соответствующими саморезами: 3,9х13 для ЛДСП/МДФ и 3,9х9,5 для рамы со стеклом.



8 Для соединения деталей полотна двери используйте соединительную пластину с интервалом 300-400 мм.

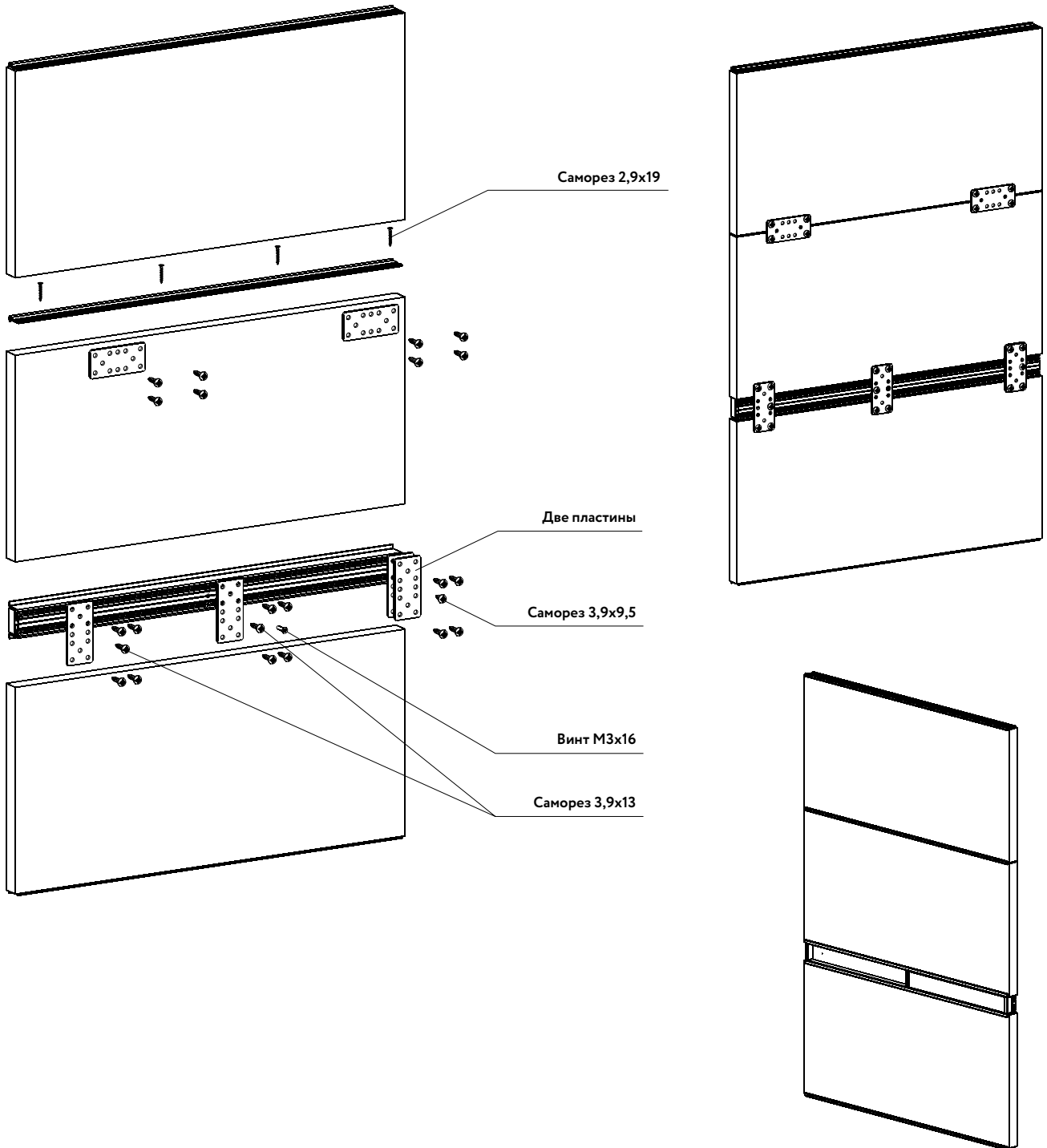
- плотно соединив торцы полотен наполнения, скрепите их соединительной пластиной с помощью саморезов (3,9x16 мм).
- при установке пластины на тыльную сторону широких средних профилей, также стяните элементы между собой саморезами в центре профиля.
- для вставки с зеркалом/стеклом используйте саморез 3,9x9,5 мм.

Для точного позиционирования рекомендуется на обе боковые поверхности панелей предварительно установить небольшие отрезки вертикальных профилей.

Для крепления пластины к вкладной перегородке используйте винты М3х16 мм.

Для фиксации профиля вкладки используйте саморез 3,9x13 мм.

Для крепления пластины к рамке средней открытой используйте саморез 3,9x9,5 мм и две пластины.

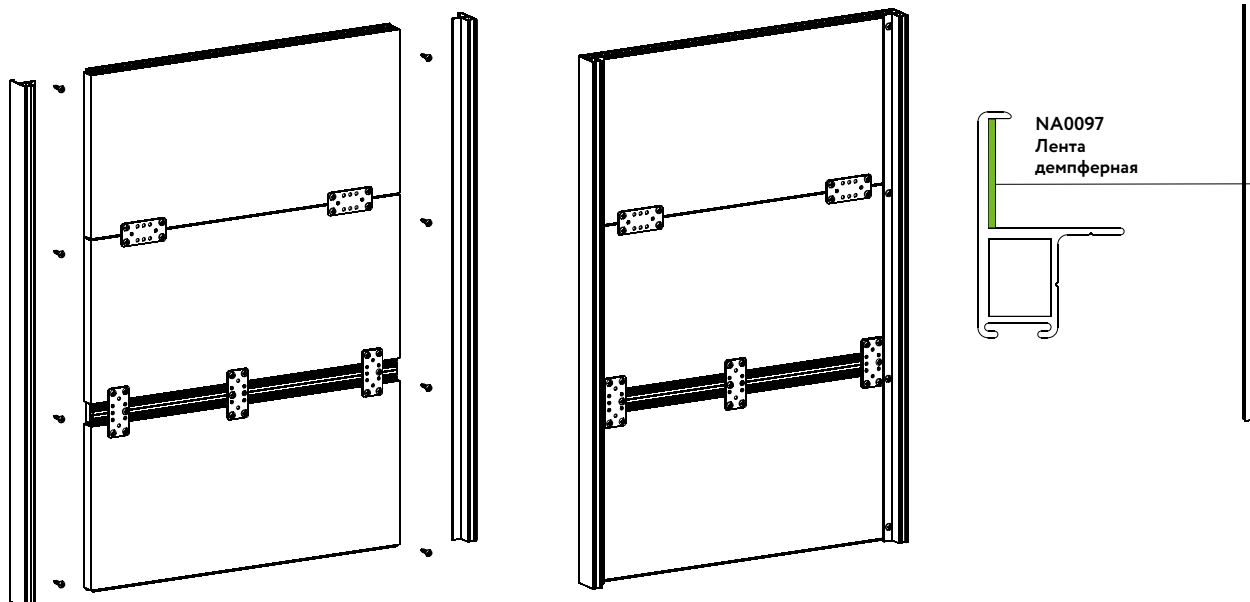


Рекомендация:

Для глянцевых, крашенных панелей МДФ, используйте саморез с пресс-шайбой 4,2x13 мм

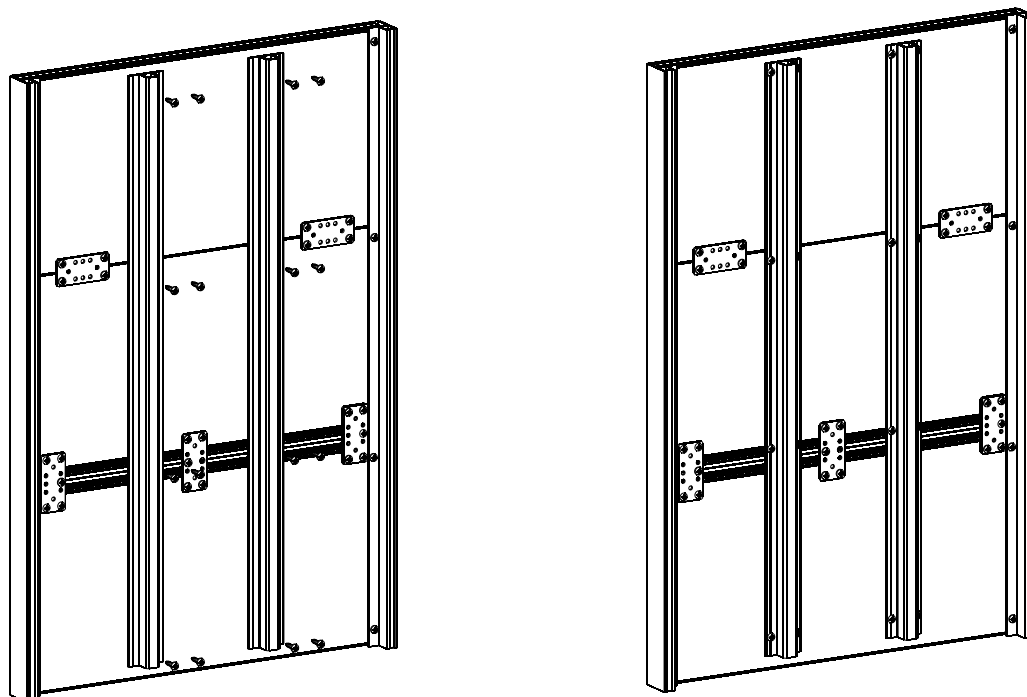
9 Смонтируйте вертикальные профили с наполнением с помощью резиновой киянки. Закрепите профили к панелям саморезами 3,9х16 мм, используя предварительно просверленные отверстия Ø 4 мм с шагом 300-400 мм. Если вставка с зеркалом/стеклом, то используйте саморез 3,9х9,5 мм.

Если вставка с зеркалом/стеклом, то предварительно наклейте демпферную ленту (NA0097) на внутреннюю часть профиля в местах контакта со вставкой.



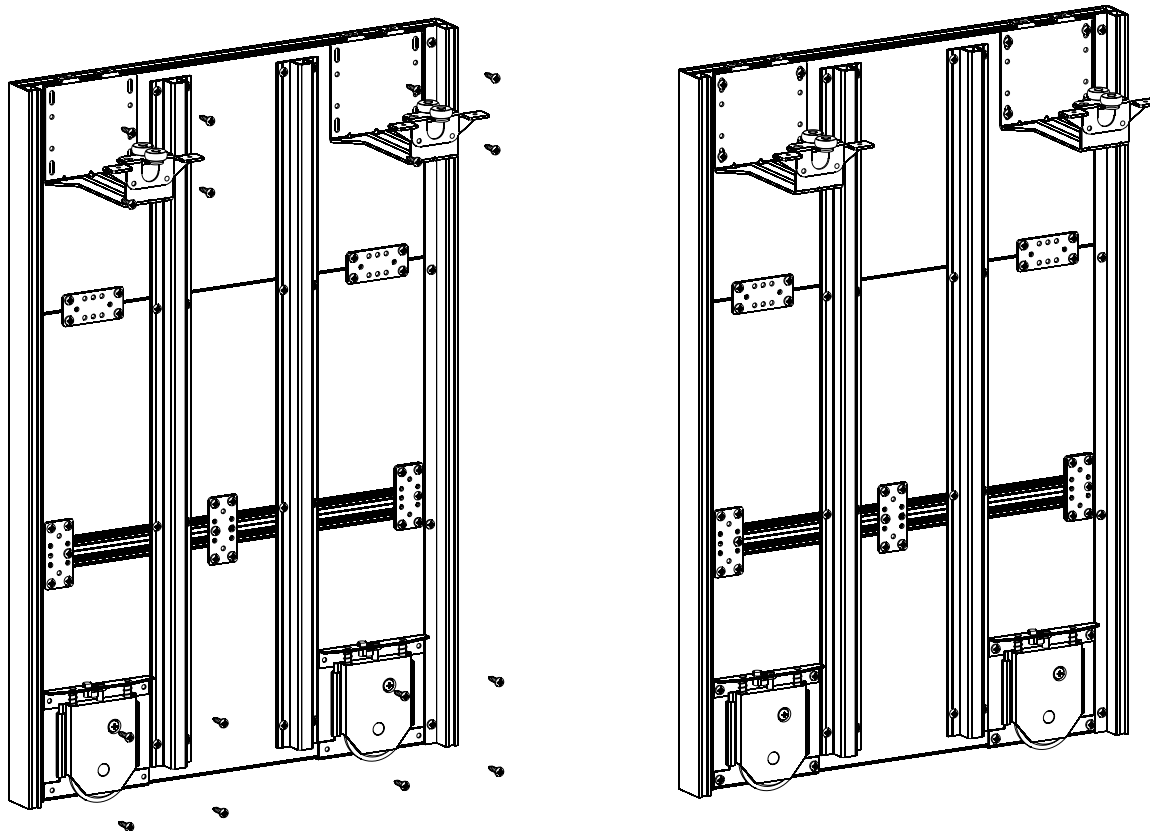
10 Зафиксируйте усилитель вертикальный (NB0638) саморезами 3,9х16 мм, используя предварительно просверленные отверстия Ø 4 мм с шагом 300-400 мм. Если вставка с зеркалом/стеклом, то используйте саморез 3,9х9,5 мм.

Дверь должна быть ровная в горизонтальной плоскости, в противном случае ее необходимо выровнять перед тем как монтировать усилитель вертикальный. Вместо усилителя есть возможность использовать накладной выпрямитель (NA0208).

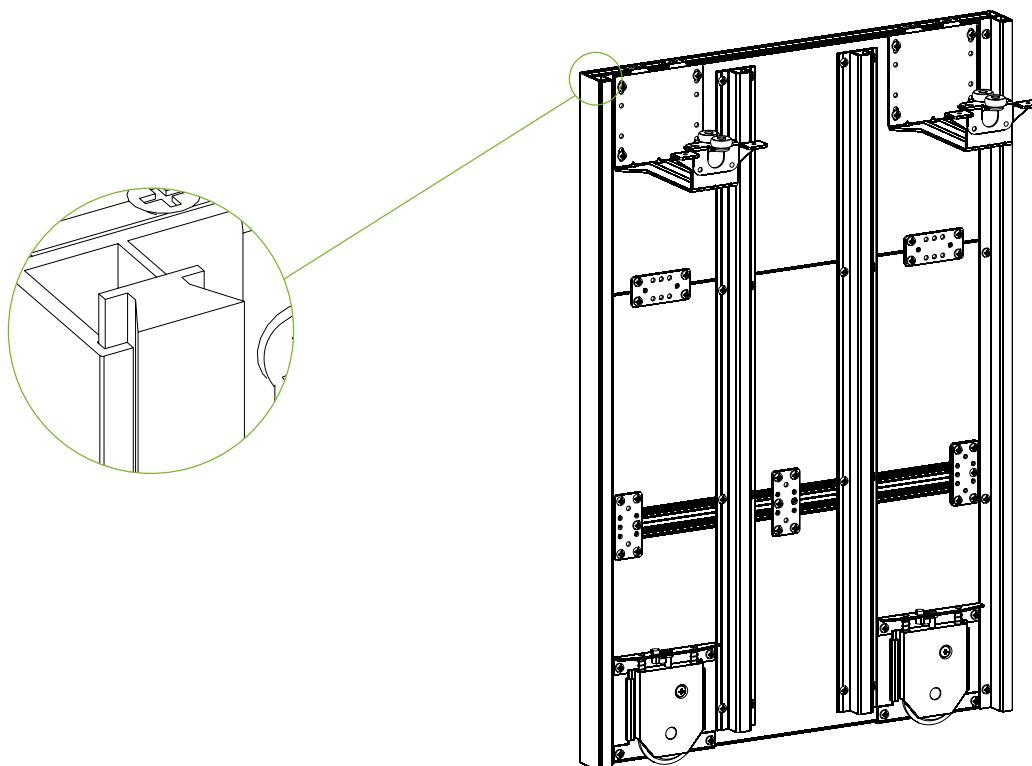


11 Закрепите нижние ролики, доводчики, верхние ролики, кронштейны (при скрытом варианте монтажа) по углам тыльной стороны полотна двери саморезами (3,9x16 мм). Если вставка с зеркалом/стеклом, то используйте саморез 3,9x9,5 мм.

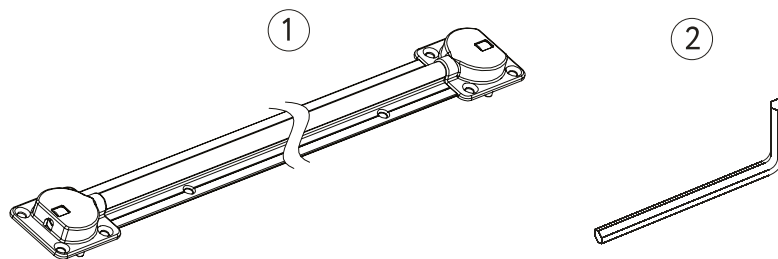
Для удобства транспортировки рекомендуется крепить кронштейны непосредственно на месте установки дверей.



12 Установите шлегель в пазы на тыльной стороне вертикальных профилей.

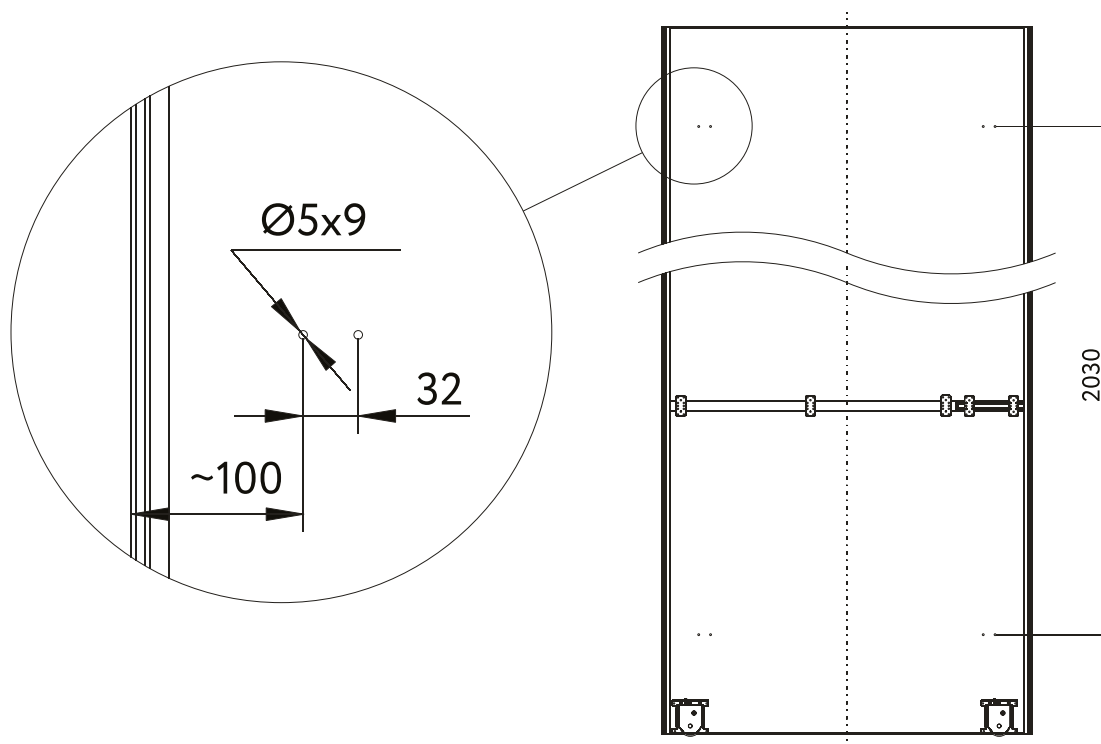


1. Выпрямитель
2. Шестигранный ключ

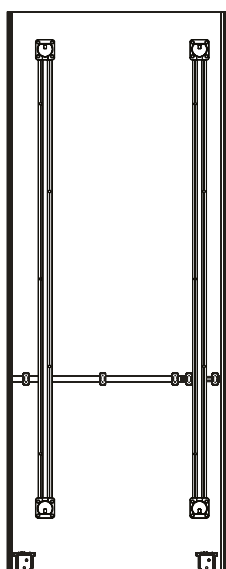


Шаг 1.

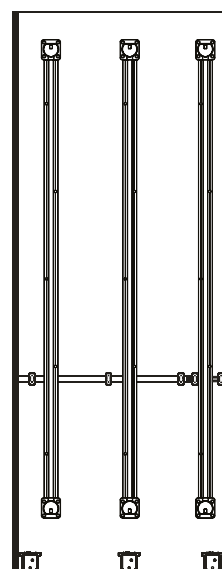
Установите выпрямитель на внутреннюю части двери, предварительно просверлив отверстия $\text{Ø}5 \times 9$ в наполнении. Для ширины двери до 1000 мм два выпрямителя, более 1000 мм - три.



Дверь < 1000 мм



Дверь > 1000 мм



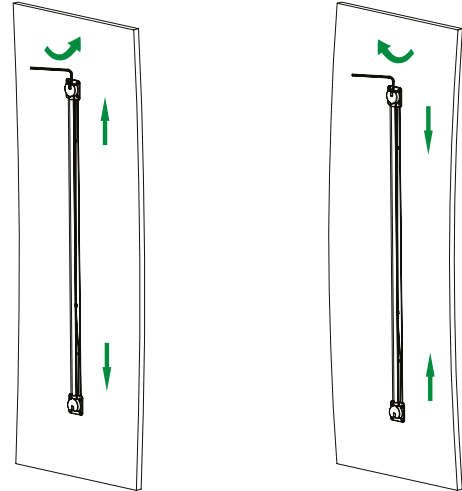
Шаг 2.

При необходимости отрежьте лишнюю часть выпрямителя ножовкой по металлу. Разница между длиной корпуса и длиной шпильки выпрямителя 22 мм.

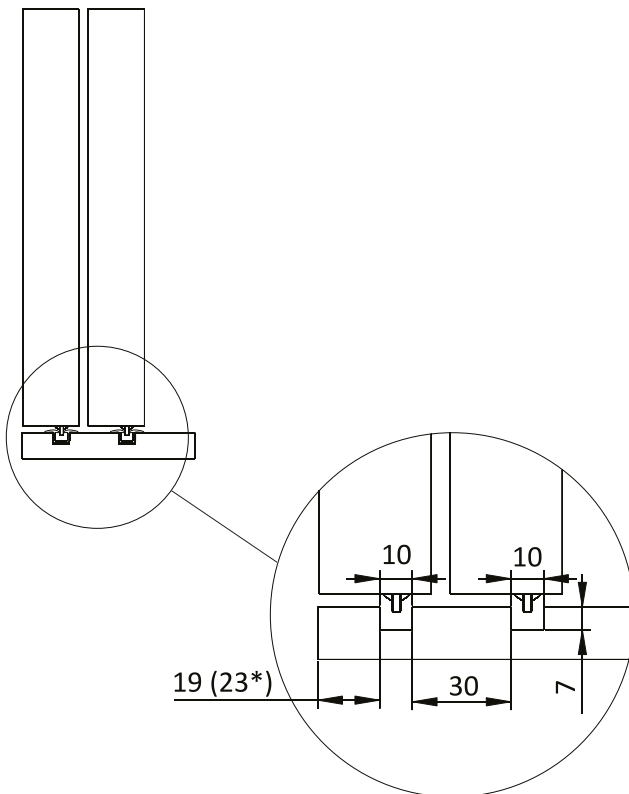


Шаг 3.

Отрегулируйте выпрямитель с помощью шестигранного ключа до прямого положения двери.



Установка нижней врезной направляющей NOVA



Расчет высоты двери:

- вариант с открытой установкой верхней направляющей:
Высота двери=Высота проема - 39 мм
- вариант со скрытой установкой верхней направляющей в проем:
Высота двери=Высота проема - 26 мм
- вариант со скрытой установкой верхней направляющей в шкаф:
Высота двери=Высота внутреннего проема шкафа + 12 мм

*Вариант с открытой установкой верхней направляющей

Система GOLA

Ультрасовременный стиль предполагает отказ от видимой лицевой фурнитуры. Для открывания дверей без ручек используется система GOLA.

Это специальный алюминиевый профиль, встроенный в каркас, к нему примыкает фасад. Благодаря изогнутой форме профиля, между ним и дверью образуется нужное место для захвата двери. В фасадах профиль GOLA заметен как стильная металлическая линия – выглядит футуристично!





В интерьере:

Профиль вертикальный «GOLA»
Цвет «черный крацованный»
Система GOLA

Система GOLA. Цветовая гамма



Черный крацованный



Золото крацованное

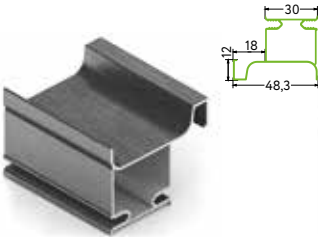


Серебро крацованное



Белый глянец

Система GOLA. Ассортимент профилей



GA0781.VP450.BKBAN.CJ

GOLA Профиль L
вертикальный

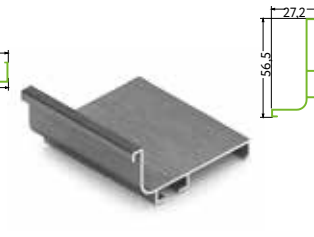
Цвет: черный крацованный, золото крацованное, серебро крацованное, белый глянец



GA0780.VP450.BKBAN.CJ

GOLA Профиль U
вертикальный

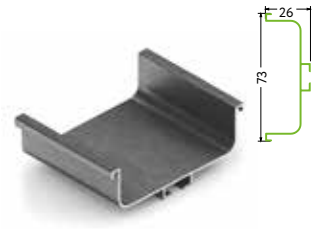
Цвет: черный крацованный, золото крацованное, серебро крацованное, белый глянец



GA0779.VP410.BKBAN.CJ

GOLA Профиль L
для нижней базы

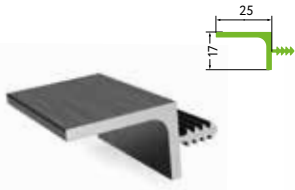
Цвет: черный крацованный, золото крацованное, серебро крацованное, белый глянец



GA0778.VP410.BKBAN.CJ

GOLA Профиль U
для нижней базы

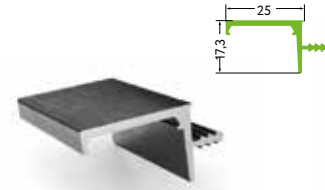
Цвет: черный крацованный, золото крацованное, серебро крацованное, белый глянец



GA0748.VP600.BKBAN.CJ

GOLA Профиль-ручка
для верхней базы

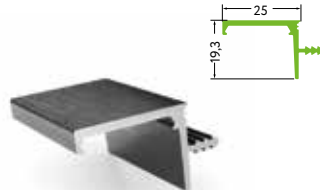
Цвет: черный крацованный, золото крацованное, серебро крацованное, белый глянец



GA0817.VP540.BKBAN.CJ

GOLA LED Профиль для
верхней базы, под подсветку,
врезная, для плиты 16 мм

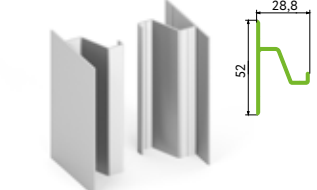
Длина – 5.4 м
Цвет: черный крацованный, золото крацованное, серебро крацованное, белый глянец



GA0818.VP540.BKBAN.CJ

GOLA LED Профиль для
верхней базы, под подсветку,
врезная, для плиты 18 мм

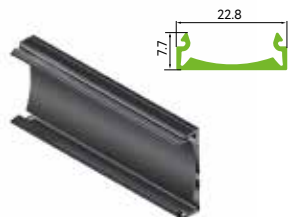
Длина – 5.4 м
Цвет: черный крацованный, золото крацованное, серебро крацованное, белый глянец



GA0881.VP540.SLMAN.CJ

GOLA Профиль дистанционный
для крепления боков

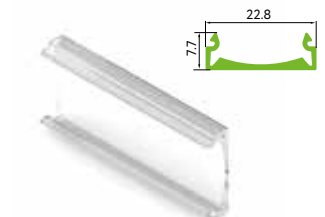
Цвет: серебро матовое



DE0251.AP270.BKM00.CS

Рассеиватель

Длина – 2.7 м
Цвета: черный матовый
В упаковке 84 шт.



DE0251.AP270.WHM00.CS

Рассеиватель

Длина – 2.7 м
Цвета: белый матовый
В упаковке 84 шт.

Система GOLA. Крепеж



GA0001.VR000.GR000.FX

Крепление
к корпусу под шуруп

Материал: пластик
В комплекте: 2 пары



GA0002.VR000.ZN0EP.FX

Уголок
соединительный

Материал: сталь
В комплекте: 2 шт



GA0042.VP000.BKBAN.FX

Угол внутренний для профиля L

Цвет: черный крацованный, золото крацованное, серебро крацованное, белый глянец



GA0043.VP000.BKBAN.FX

Угол внешний для профиля L

Цвет: черный крацованный, золото крацованное, серебро крацованное, белый глянец



GA0041.VS000.BKBAN.FX

Заглушка закрытая для профиля L

Цвет: черный крацованный, золото крацованное, серебро крацованное, белый глянец
В комплекте: 2 шт



GA0040.VS000.BKBAN.FX

Заглушка контурная для профиля L

Цвет: черный крацованный, золото крацованное, серебро крацованное, белый глянец
В комплекте: 2 шт



GA0032.VP000.BKBAN.FX

Угол внутренний для профиля U

Цвет: черный крацованный, золото крацованное, серебро крацованное, белый глянец



GA0033.VP000.BKBAN.FX

Угол внешний для профиля U

Цвет: черный крацованный, золото крацованное, серебро крацованное, белый глянец



GA0031.VS000.BKBAN.FX

Заглушка закрытая для профиля U

Цвет: черный крацованный, золото крацованное, серебро крацованное, белый глянец
В комплекте: 2 шт



GA0030.VS000.BKBAN.FX

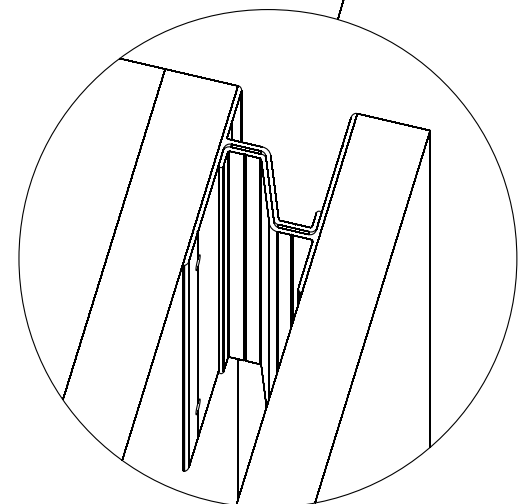
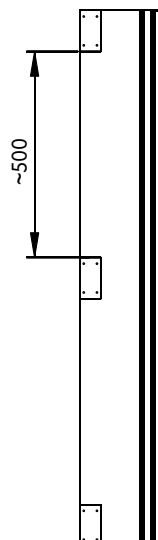
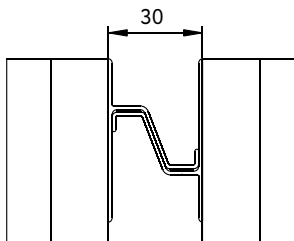
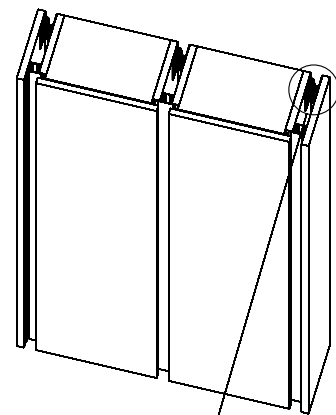
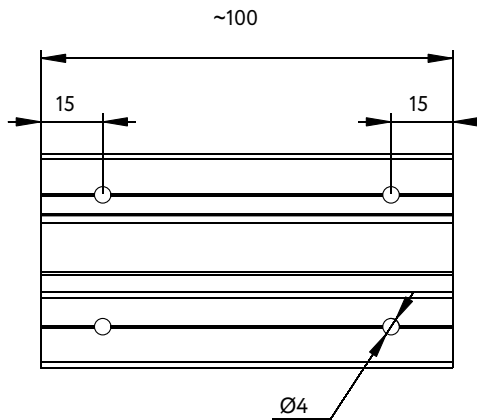
Заглушка контурная для профиля U

Цвет: черный крацованный, золото крацованное, серебро крацованное, белый глянец
В комплекте: 2 шт



GA0881.VP540.SLMAN.CJ

GOLA Профиль дистанционный для крепления боков

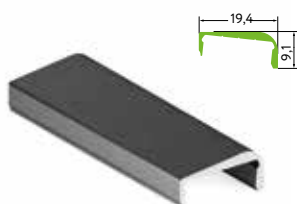


Для фиксации кронштейна к боковине используйте саморезы 4x16



В интерьере:
 Система GOLA
 Цвет «серебро крацованное»

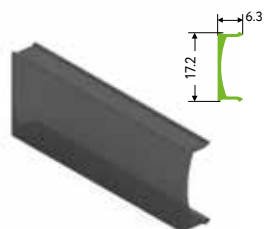
Система GOLA. Профиль для светодиодной ленты



GA0880.VP410

Профиль для светодиодной ленты для нижней базы GOLA L=4100

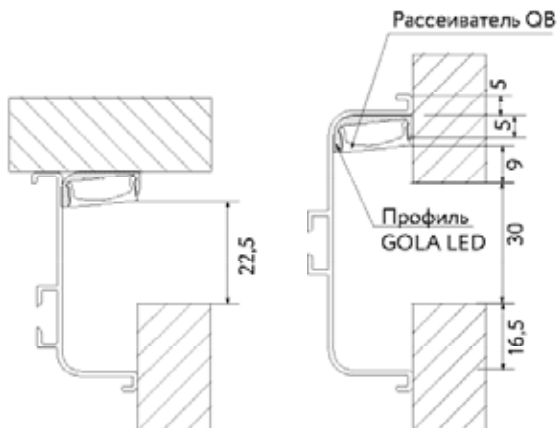
Цвет: черный крацованный, золото крацованное, серебро крацованное



QB0075.VP270.BKM00.CS

Рассеиватель для профиля L=2700 мм

Цвет: черный матовый



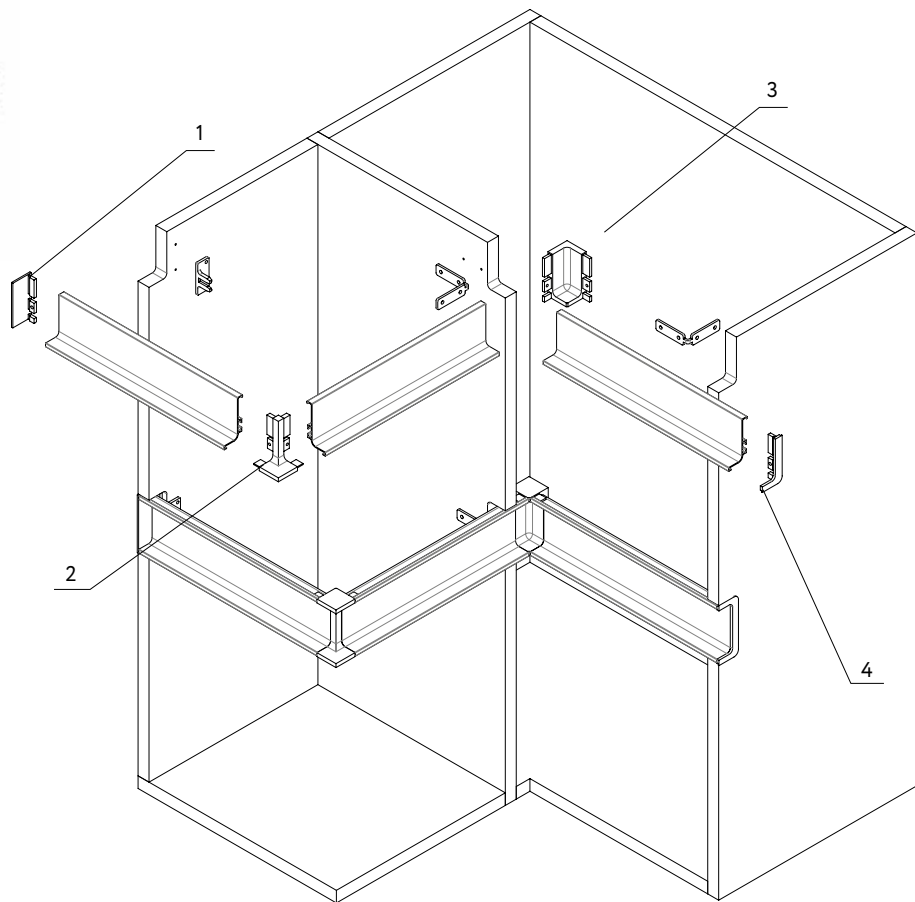
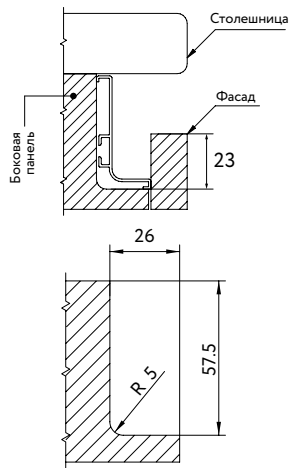


В интерьере:
Система GOLA
Цвет «черный крацованный»



Схема сборки

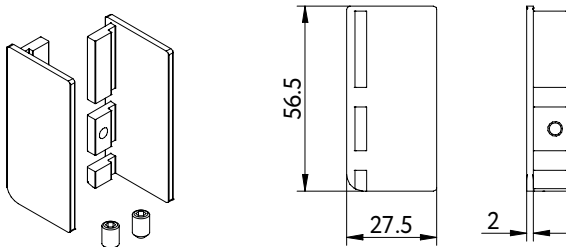
GA0779.VP410
Профиль L
для нижней базы



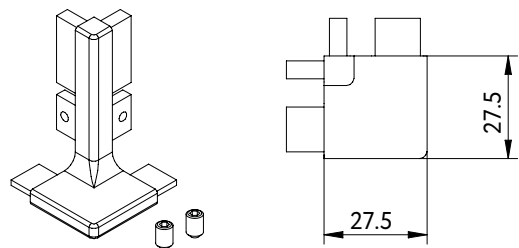
Комплектация:

1. GA0041.VS000 Заглушка закрытая для профиля L
2. GA0043.VP000 Угол внешний для профиля L
3. GA0042.VP000 Угол внутренний для профиля L
4. GA0040.VS000 Заглушка контурная для профиля L

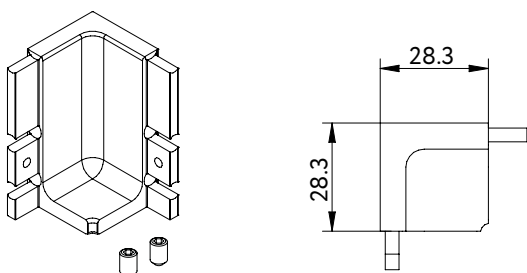
1



2



3



4

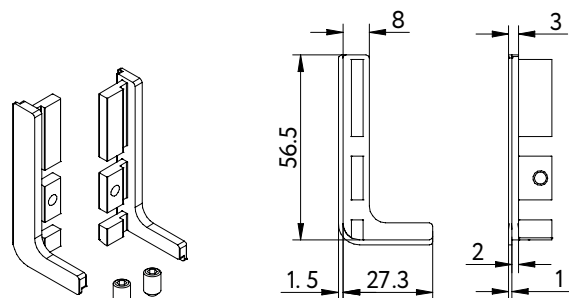
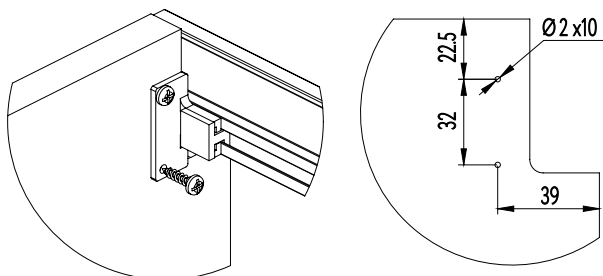


Схема крепежа

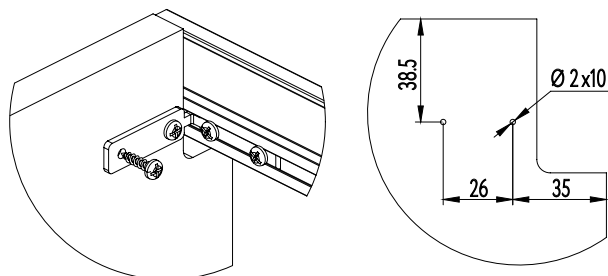
Вариант 1

GA0001.VR000.GR000.FX
Крепление к корпусу под шуруп



Вариант 2

GA0002.VR000.ZN0EP.FX
Уголок соединительный

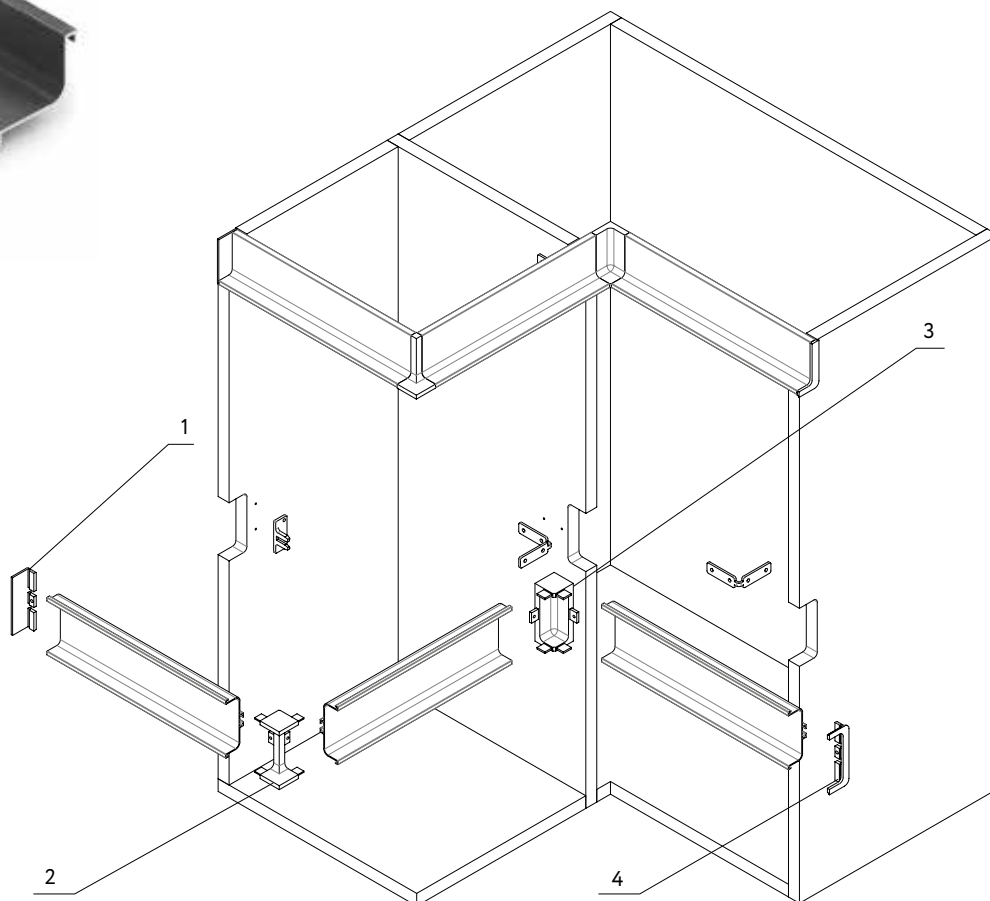
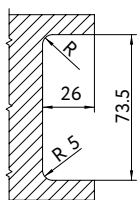
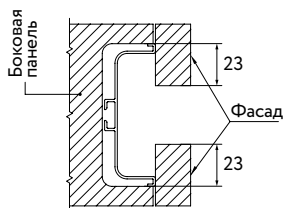


Для фиксации крепежа к боковине используйте саморез 3,9x16 с полукруглой головкой.

Схема сборки



GA0778.VP410
Профиль U
для нижней базы



Комплектация:

1. GA0031.VS000 Заглушка закрытая для профиля U
2. GA0033.VP000 Угол внешний для профиля U
3. GA0032.VP000 Угол внутренний для профиля U
4. GA0030.VS000 Заглушка контурная для профиля U

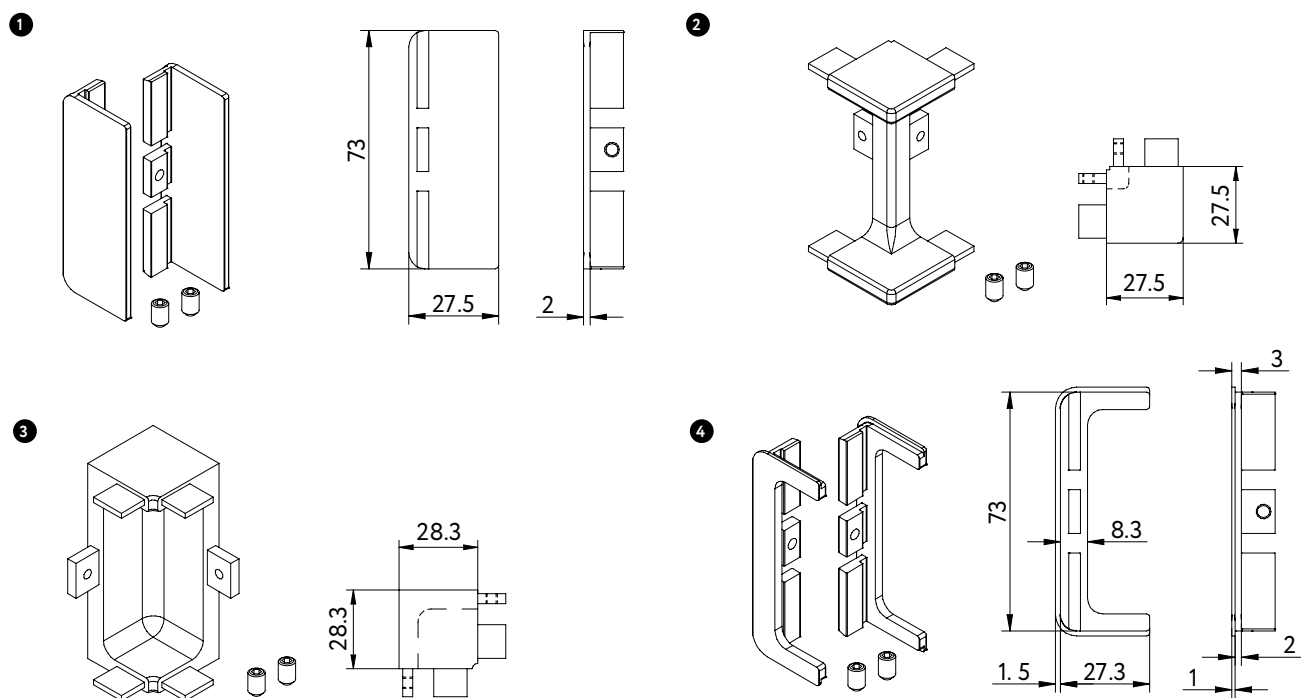
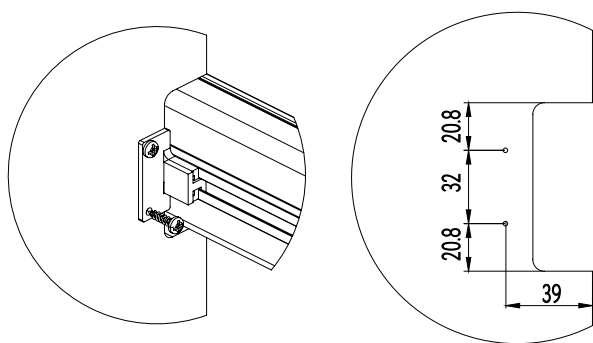


Схема крепежа

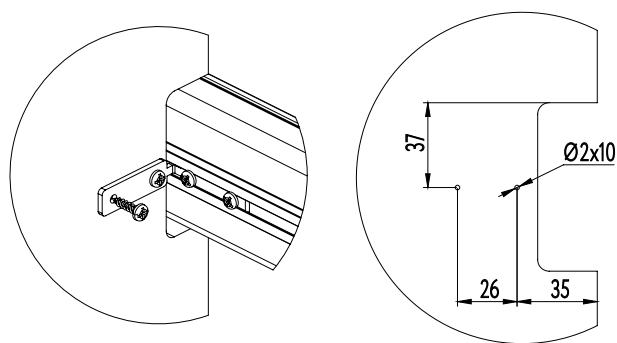
Вариант 1

GA0001.VR000.GR000.FX
Крепление к корпусу под шуруп



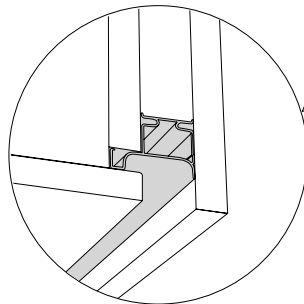
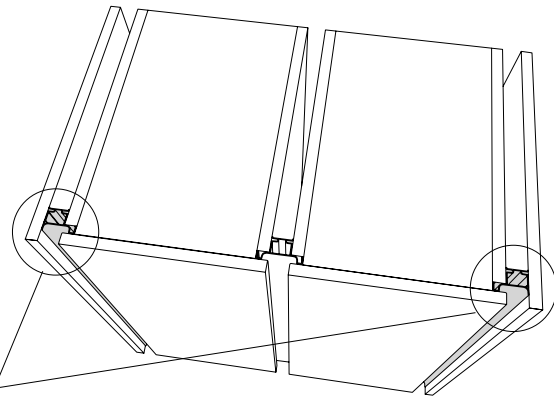
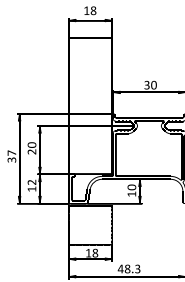
Вариант 2

GA0002.VR000.ZN0EP.FX
Уголок соединительный



Для фиксации крепежа к боковине используйте саморез 3,9x16 с полукруглой головкой.

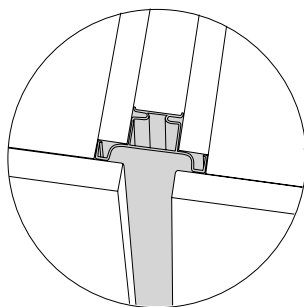
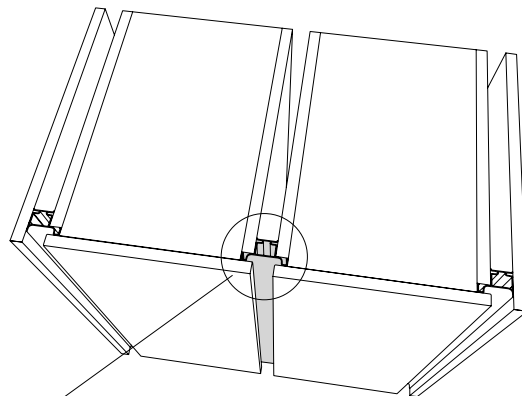
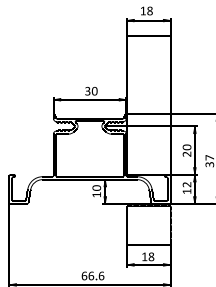
Система GOLA. Установка в колонну профиль L



Для фиксации крепежа к боковине используйте саморез 4x25 с потайной головкой.

GA0781.VP450
Профиль L
вертикальный

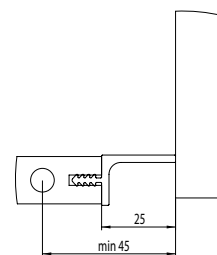
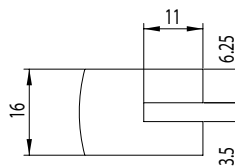
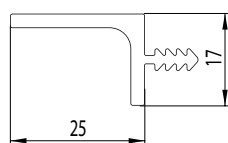
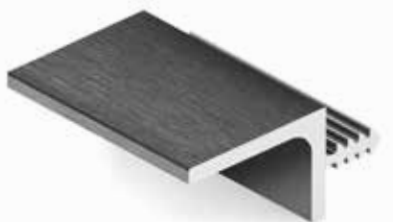
Система GOLA. Установка в колонну профиль U



Для фиксации крепежа к боковине используйте саморез 4x25 с потайной головкой.

GA0780.VP450
Профиль U
вертикальный

Система GOLA. Установка профиль-ручки в верхнюю базу



GA0748.VP600
Профиль-ручка
для верхней базы

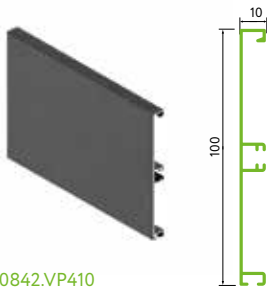


Система GOLLA. Цоколь



Алюминиевый цоколь ARISTO придает кухне финальный штрих. Он имеет надежное крепление и эстетичный лаконичный вид, который впишется в любой интерьер.

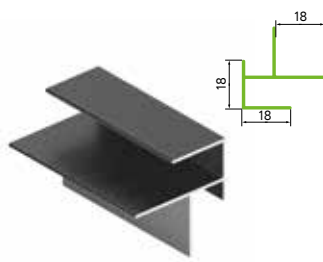
В алюминиевый цоколь встроена специальная вентиляционная решетка, выполненная в современном дизайне, которая предохраняет мебель от влаги и плесени, поэтому служит одновременно защитным и декоративным элементом.



GA0842.VP410

Цоколь H.100 L=4100

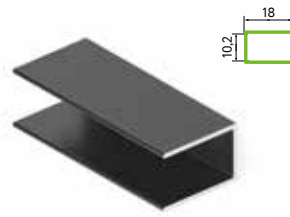
Цвет: черный крацованный, золото крацованное, серебро крацованное



GA0839.VP540

Угол прямой внешний/внутренний для цоколя L=5400

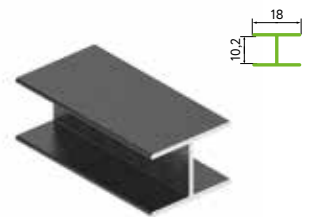
Цвет: черный крацованный, золото крацованное, серебро крацованное



GA0840.VP540

Заглушка торцевая для цоколя L=5400

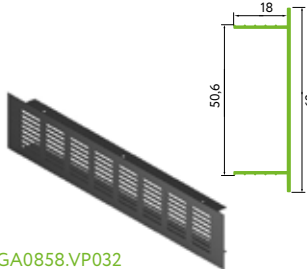
Цвет: черный крацованный, золото крацованное, серебро крацованное



GA0841.VP540

Стык для цоколя L=5400

Цвет: черный крацованный, золото крацованное, серебро крацованное



GA0858.VP032

Решетка вентиляционная для цоколя L=320

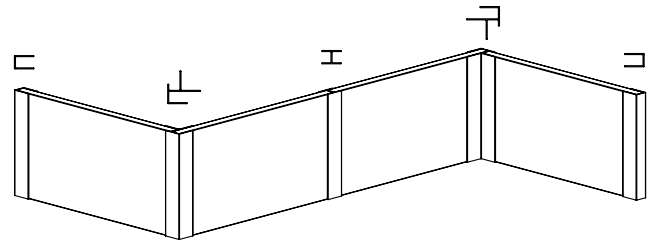
Цвет: черный крацованный, золото крацованное, серебро крацованное



GA0002.VP410.TR000.BZ

Уплотнитель для цоколя L=4100

Цвет: прозрачный



В интерьере:

Система GOLA

Цвет «серебро крацованное»



Система ФАСАД

Алюминиевые мебельные фасады с каждым годом завоевывают все больше приверженцев по целому ряду причин. Во-первых, современные мебельные фасады легко вписываются в любой интерьер и придают ему стильный, свежий, современный вид. Во-вторых, в отличие от фасадов из массива дерева, МДФ, ЛДСП и др., мебельные фасады из алюминия более долговечны и значительно расширяют возможности для дизайна интерьеров.



В интерьере:

Профиль рамочный узкий 831
Цвет «золото крацованное»
Система ФАСАД

Профиль для распашных фасадов

Система профилей и комплектующих для распашных фасадов с использованием стеклянных или зеркальных вставок. В таких фасадах внешне различимы только рамка и прозрачное наполнение.

Исключительная лаконичность изделий достигается за счет невидимых петель открывания, ручки-профиля и скрытого корпуса мебели.

Максимальный комфорт в эксплуатации обеспечивают качественный надежный профиль вкупе с уникальными механизмами.



Профиль рамочный узкий 831, 832

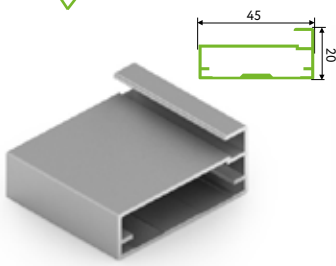


 2600 мм Максимальная высота двери	 600 мм Максимальная ширина двери	 до 30 кг Максимальный вес двери
---	--	---

Профиль рамочный 298, 834, 295, 296

В интерьере:
 Профиль рамочный 298
 Цвет «белый глянец»
 Система ФАСАД

Профиль для распашных фасадов. Ассортимент профилей

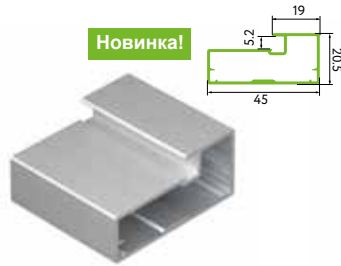


DE0298.VP580

Профиль рамочный 298

Длина – 5,8 м
В упаковке 10 шт.
Цвет: серебро матовое, черный матовый, золотой матовый, белый глянец

Новинка!

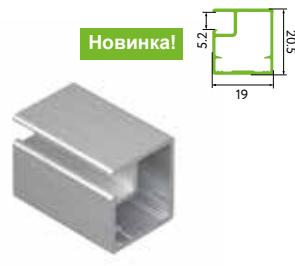


DE0834.VP540

Профиль рамочный 834

Длина – 5,4 м
В упаковке 10 шт.
Цвет: серебро крацованное, черный крацованный, золото крацованное

Новинка!

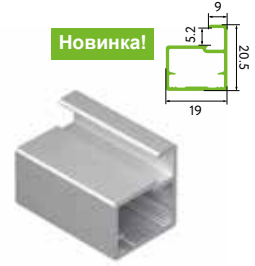


DE0831.VP540

Профиль рамочный узкий 831

Длина – 5,4 м
В упаковке 10 шт.
Цвет: серебро крацованное, черный крацованный, золото крацованное

Новинка!



DE0832.VP540

Профиль рамочный узкий 832

Длина – 5,4 м
В упаковке 10 шт.
Цвет: серебро крацованное, черный крацованный, золото крацованное



DE0019.VS000.SEARW.CY

Уголок соединительный для рамочного профиля узкого

В комплекте: уголки - 4 шт; винты цинк - 8 шт; винты черные - 8 шт.



DA0038.VP000

Уголок соединительный для широкого профиля

В комплекте: 1 уголок, 2 винта.



DA0004.VM100

Уплотнитель Г-образный

В бухте – 100 м.



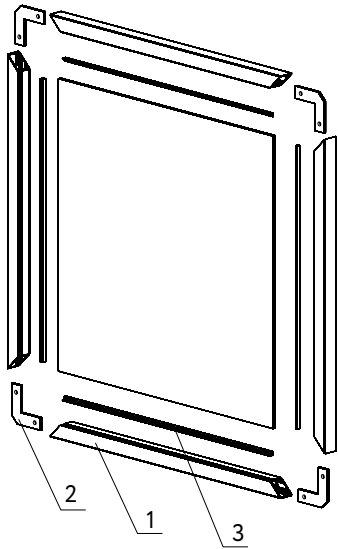
AA0410.VP000.BR000.RM

Винт М4х10 с потайной головкой под крест

В комплекте: винт латунь - 1 шт.

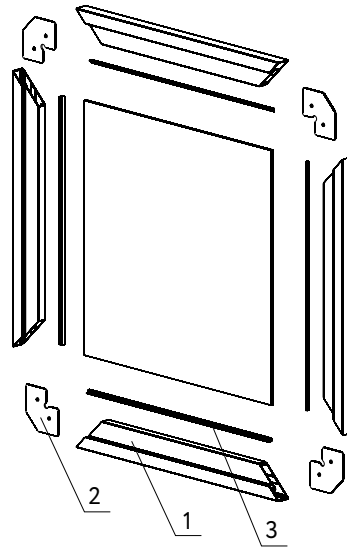
Схема сборки фасадного профиля

Профиль рамочный узкий



1. Профиль рамочный узкий (DE0831, DE0832)
2. Уголок (DE0019)
3. Уплотнитель (DA0004)

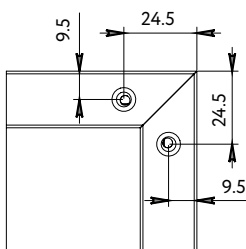
Профиль рамочный широкий



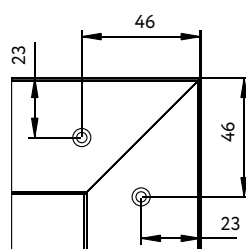
1. Профиль рамочный (DE0298, DE0834)
2. Уголок (DA0038)
3. Уплотнитель (DA0004)

Крепление профиля

DE0831, DE0832



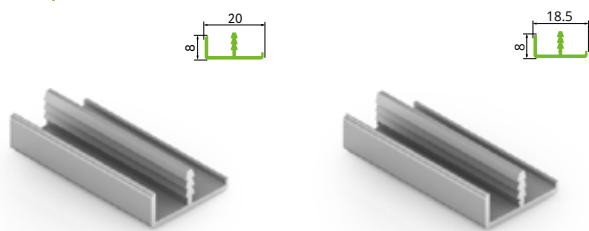
DE0298, DE0834



L/H наполнения = L/H фасада - 5 мм (DA0298)
L/H наполнения = L/H фасада - 31 мм (DE0834)
L/H наполнения = L/H фасада - 28 мм (DE0831)
L/H наполнения = L/H фасада - 5 мм (DE0832)

L - длина
H - высота

Профиль для распашных фасадов. Ассортимент профилей



DA0295.VP580

Профиль рамочный врезной, 18 мм

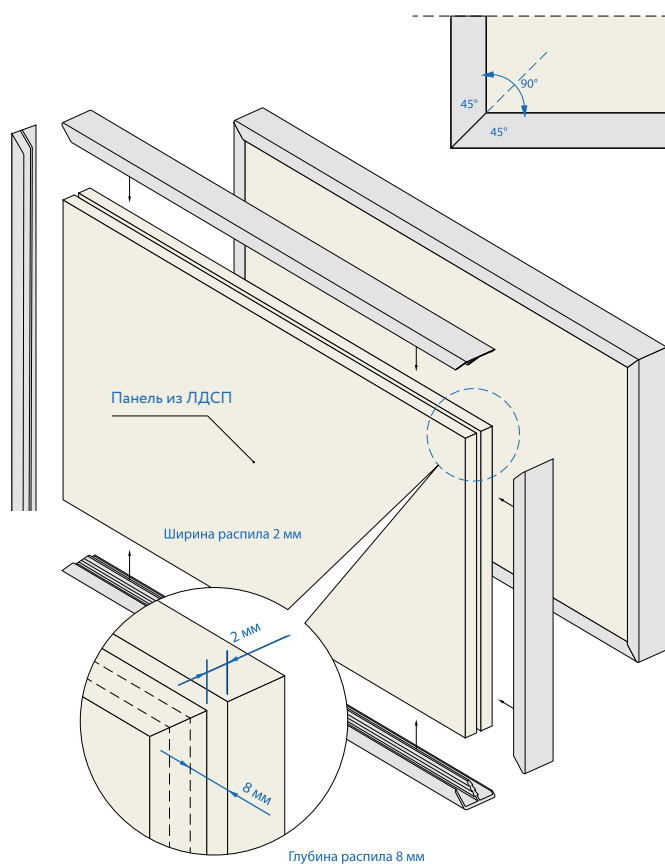
Длина – 5,8 м
В упаковке 20 шт.
Цвет: серебро матовое

DA0296.VP580

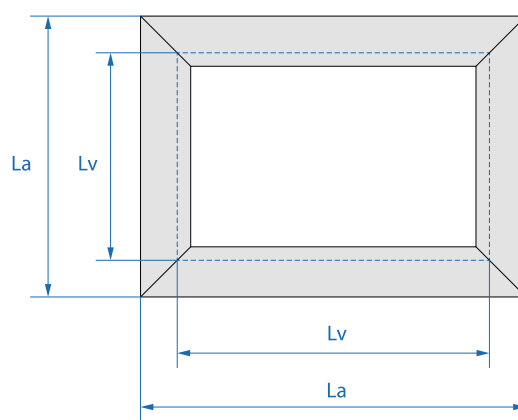
Профиль рамочный врезной, 16 мм

Длина – 5,8 м
В упаковке 20 шт.
Цвет: серебро матовое

Схема врезного профиля



Расчет габаритов заполнения



La - длина профиля
Lv - длина заполнения

$Lv = La - 3$ мм (профиль DA0295.VP580 и DA0296.VP580)

Техническая информация

Рекомендуемые размеры и вес дверей, перегородок

	Высота двери, мм	Ширина двери, мм	Вес двери, кг
Профиль 298, 834, 295, 296	до 2600	до 600	до 30
Профиль 831, 832	до 2100	до 600	до 30

Количество петель в зависимости от высоты фасада

Высота фасада, мм	Ширина фасада, мм	Кол-во петель, шт
от 0 до 900	до 600	2
от 900 до 1500	до 600	3
от 1500 до 2000	до 600	4
от 2000 до 2100	до 600	5 (для фасадов от 20 до 30кг + 1 петля)
от 2100 до 2600	до 600	5 (для фасадов от 20 до 30кг + 1 петля)

EDGE Система для распашных фасадов на скрытых петлях

Система профилей и распашной фурнитуры для стеклянных или зеркальных дверей, в которых внешне различимы только фасадная рамка и прозрачное наполнение.

Исключительная лаконичность изделий достигается за счет невидимых петель открывания, ручки-профиля и скрытого корпуса мебели.

Максимальный комфорт в эксплуатации обеспечивают качественный надежный профиль вкупе с уникальными механизмами.

Угол открывания двери 105 градусов.




2100_{мм}
Максимальная
высота двери


600_{мм}
Ширина
двери


до **20**
Вес
двери


Регулировка
по трем осям

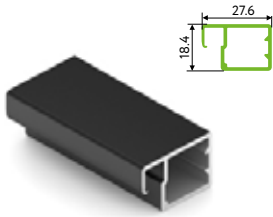

105°
Угол
открывания



В интерьере:

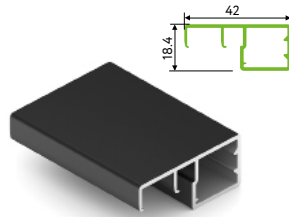
Профиль рамочный узкий
Цвет «золото крацованное»
EDGE Система для распашных
фасадов на скрытых петлях

EDGE Система для распашных фасадов на скрытых петлях. Элементы



DE0705.VP540
Профиль рамочный узкий 705

Длина - 5.4 м
Цвета: серебро матовое, черный матовый, золото крацованное, черный крацованный
В упаковке: 10 шт.



DE0718.VP540
Профиль рамочный узкий 718, с ручкой

Длина - 5.4 м
Цвета: серебро матовое, черный матовый, золото крацованное, черный крацованный
В упаковке: 10 шт.



DE1010.VS000
Петли SPACE скрытого монтажа, плавного закрывания

В комплекте: петля левая - 1 шт., петля правая - 1 шт., саморез M4x70 - 2 шт.
Цвет: черный, никель
Производство: ARISTO



DE1012.VS000.BK0PC.CK
Уголки соединительные EDGE

В комплекте: уголок - 4 шт., винты M4x12 - 12 шт. черные, винты M4x12 - 12 шт. оцинкованные
Производство: ARISTO



DE1015.VS000
Комплект петель AIR 105

В комплекте: петли 1шт. лев. + петли 1 шт. прав., крепежные саморезы.
Цвет: титан, никель
В упаковке: 72 комп.
Производство: EU



DA0105.VP000
Уголок соединительный петель AIR под алюминиевый профиль

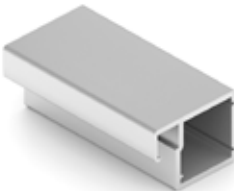
В комплекте: уголки 2шт. лев. + уголки 2 шт. прав., крепежные винты 18 шт.
Цвет винтов: никель, черный
В упаковке: 50 компл.
Производство: EU



DE0549.VP300
Уплотнитель к профилям 705 и 718, L=2700

Цвета: прозрачный
Высота - 4 мм

EDGE Система для распашных фасадов на скрытых петлях. Цветовая гамма



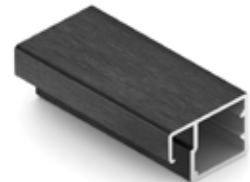
Серебро матовое



Золото крацованное



Черный матовый



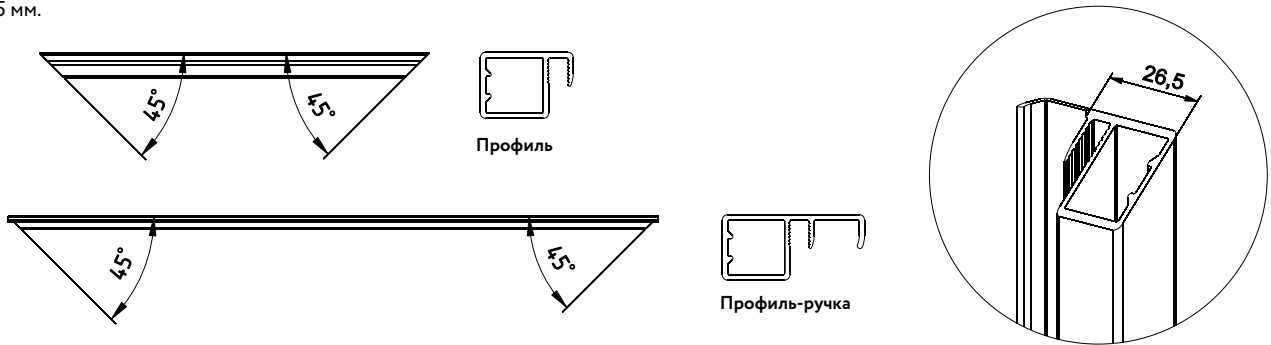
Черный крацованный

Рекомендуемые размеры и вес

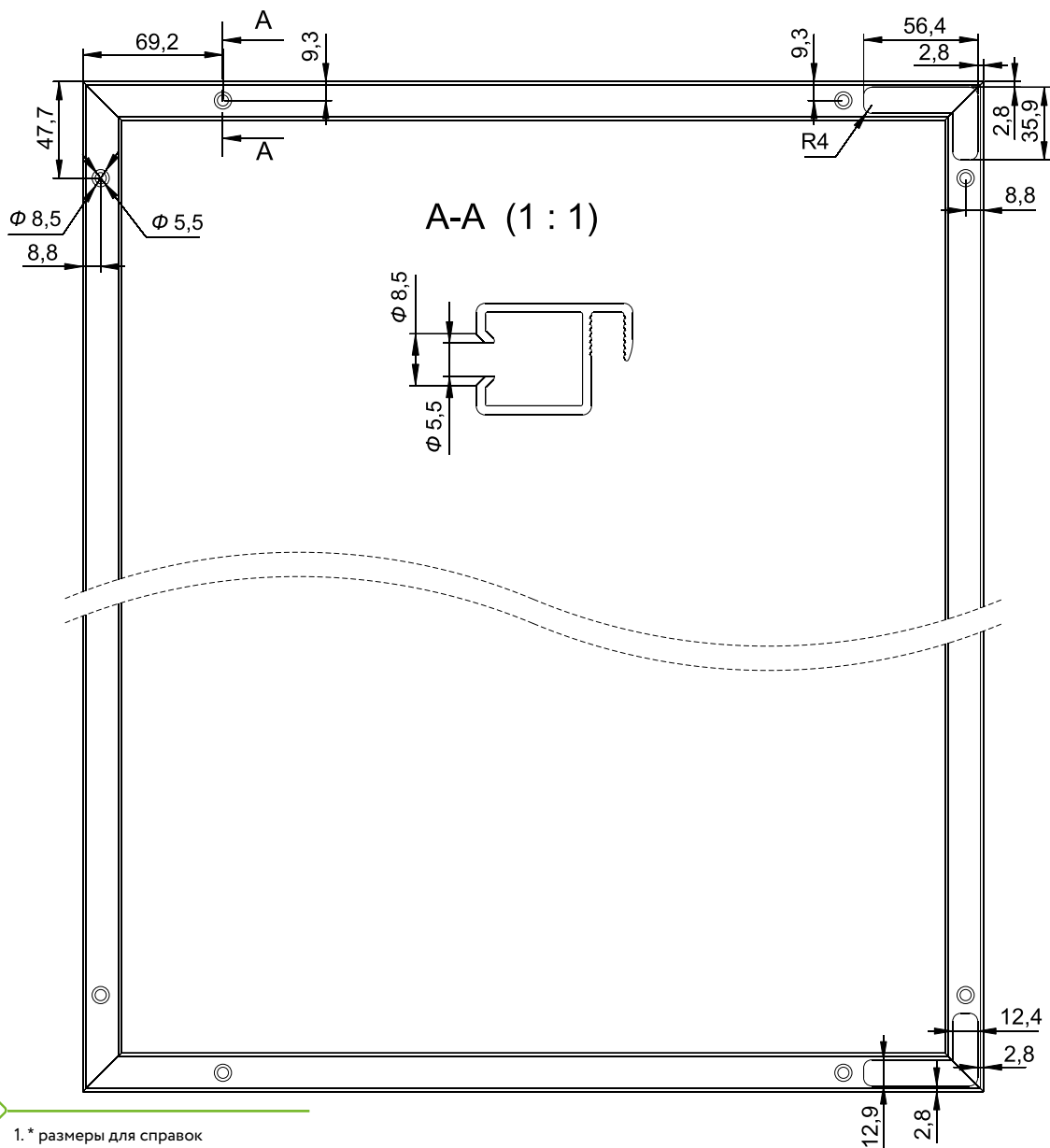
	Высота двери, мм	Ширина двери, мм	Вес двери, кг
Распашная дверь под скрытые петли	до 2100	210 - 600	до 20

EDGE Система для распашных фасадов на скрытых петлях. Сборка двери со скрытыми петлями

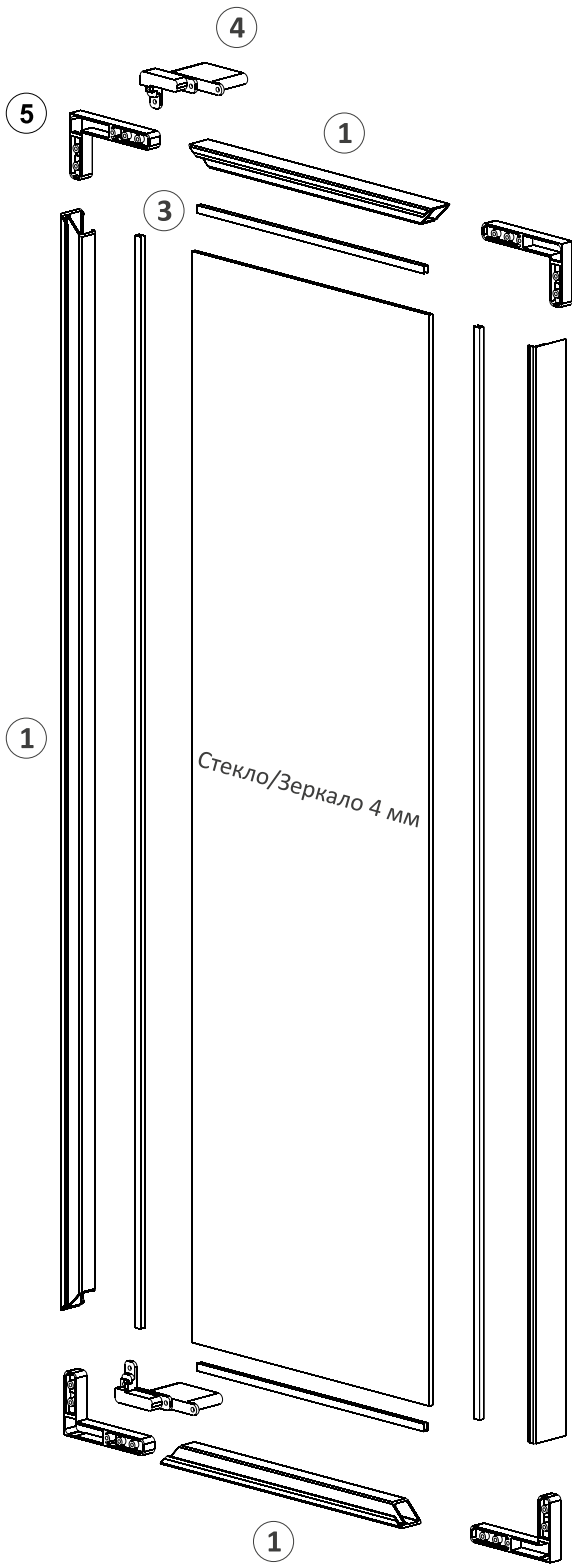
1 Отпилите профиль под 45 градусов. Рекомендуем профиль-ручку отпилить под 90 градусов, после этого под 45 градусов на глубину 26,5 мм.



2 Отфрезеруйте профили.



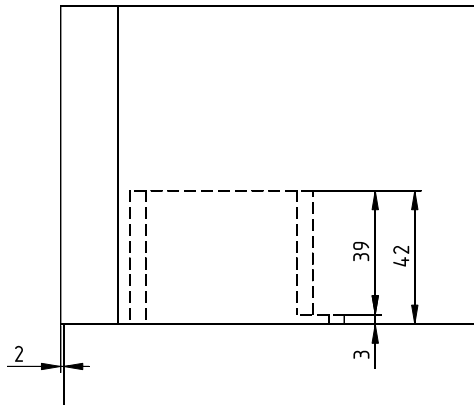
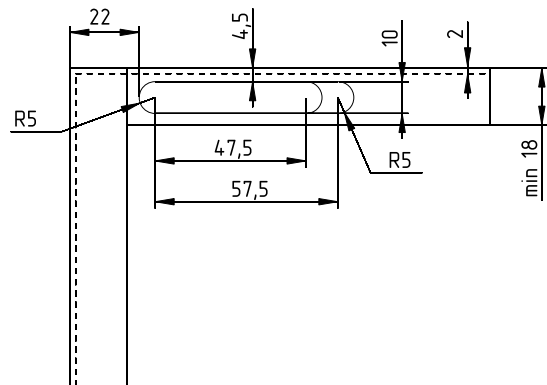
- 1. * размеры для справок
- 2. Неуказанные радиусы R=4 мм



- 1. Профиль
- 2. Профиль-ручка
- 3. Уплотнитель для стекла/зеркала 4 мм
- 4. Комплект петель
- 5. Комплект уголков

Стекло/Зеркало 4 мм:
 Hнап = Hдв - 6
 Lнап = Lдв - 6

Фрезеровка верхней панели
 (пунктиром показана дверь)



Сборка распашной двери системы EDGE с петлями

Установка распашной двери системы EDGE с петлями






EDGE MAX

Система профилей
для распашных фасадов
со скрытыми петлями до 30 кг


2600 мм
Максимальная
высота двери


600 мм
Ширина
двери


до **30 кг**
Вес
двери


Регулировка
по трем осям

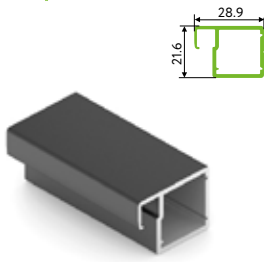

100°
Угол
открывания

Стремясь удовлетворить современные требования к дизайну, мы разработали инновационную систему профилей для распашных фасадов. В основе нашей системы используются высококачественные итальянские петли скрытого монтажа. Они помогают создать стильный и функциональный интерьер.

За счет новых петель, которые позволяют увеличить вес двери до 30 кг, ручки - профиля и скрытого корпуса мебели создается исключительная лаконичность изделий. Специальная конструкция профилей обеспечивает стабильность, даже самым высоким фасадам, а встроенная в петли система плавного закрывания обеспечивает неповторимый уровень комфорта.

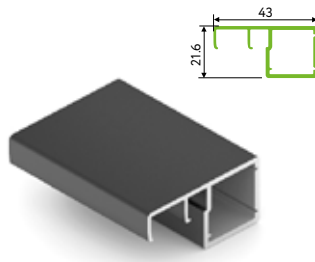
Угол открывания двери 100 градусов.

Система профилей для распашных фасадов со скрытыми петлями до 30 кг. Элементы



DE0708.VP540
Профиль рамочный узкий 708

Длина - 5,4 м
Цвета: черный матовый, золото крацованное, черный крацованный
В упаковке 10 шт.

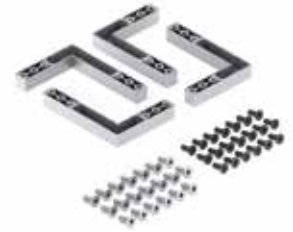


DE0709.VP540
Профиль рамочный узкий 709, с ручкой

Длина - 5,4 м
Цвета: черный матовый, золото крацованное, черный крацованный
В упаковке 10 шт.



DE1011.VS000.BK0PC.CK
Петли SPACE Max скрытого монтажа, плавного закрывания
Комплект: петля левая - 1 шт., петля правая - 1 шт., винты M4x40 - 8 шт.; винты M4x30 - 2 шт.
Цвета: черный матовый
Производство: ARISTO



DE1013.VS000.BK0PC.CK
Уголки соединительные EDGE Max
В комплекте: уголок - 4 шт., винты M4x12 - 20 шт. черные, винты M4x12 - 20 шт. оцинкованные
Производство: ARISTO



DE0030.VS000.BKMAN.E
Петля скрытого монтажа, плавного закрывания
Цвета: черный матовый
Производство: EU



DE0030.VS000.ZN0EP.E
Уголки соединительные для алюминиевого профиля
Цвета: белый матовый
Производство: EU

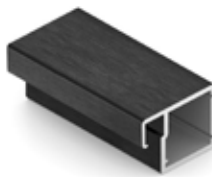


DE0549.VP300
Уплотнитель к профилям 708 и 709, L=2700
Цвета: прозрачный
Высота - 4 мм

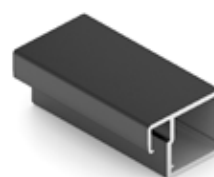
Система профилей для распашных фасадов со скрытыми петлями до 30 кг. Цветовая гамма



Золото крацованное



Черный крацованный



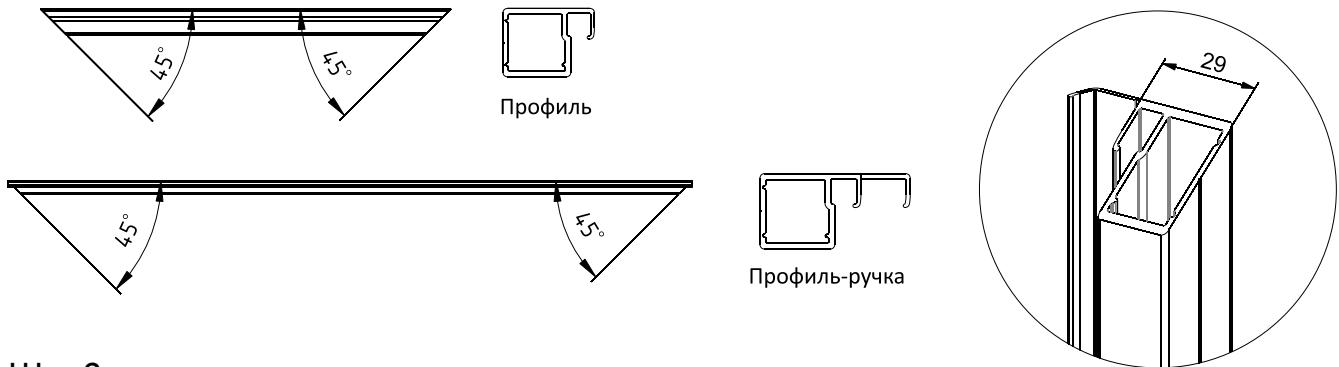
Черный матовый

Техническая информация

Рекомендуемые размеры и вес			
	Высота двери, мм	Ширина двери, мм	Вес двери, кг
Распашная дверь под скрытые петли	до 2600	300-600	до 30

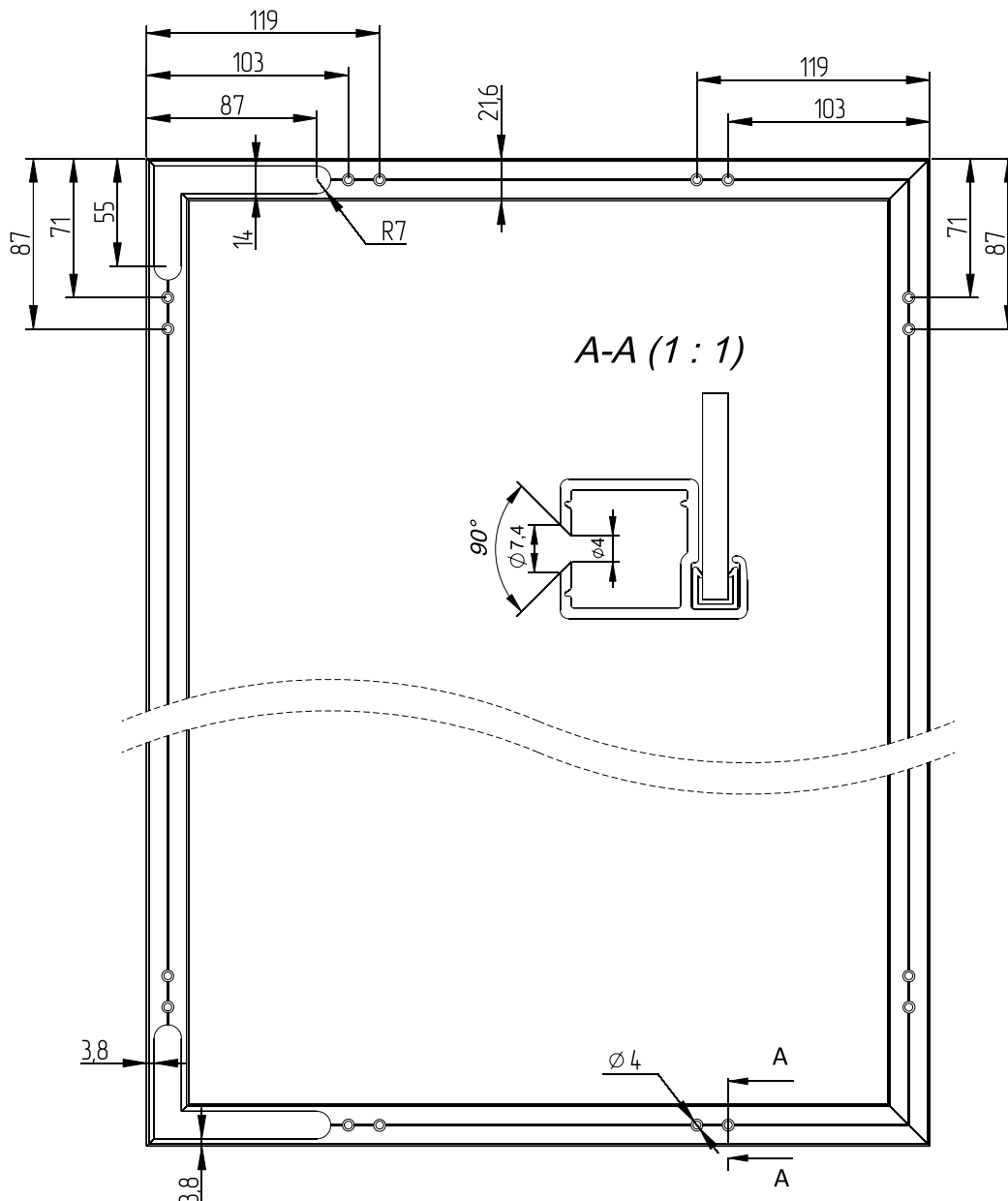
Шаг 1.

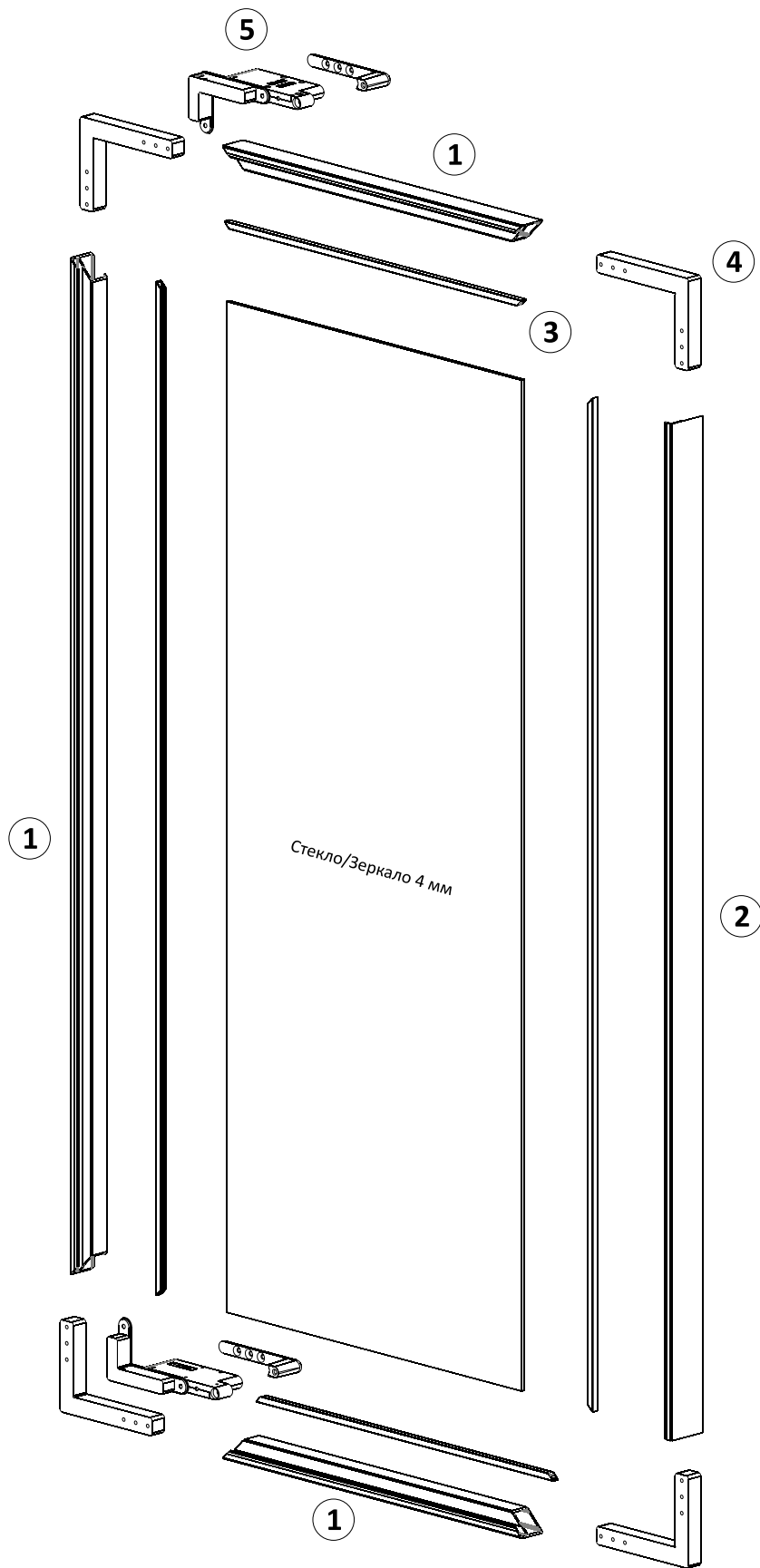
Отпилите профиль под 45 градусов. Рекомендуем профиль-ручку отпилить под 90 градусов, после этого под 45 градусов на глубину 29 мм.



Шаг 2.

Отфрезеруйте профили.





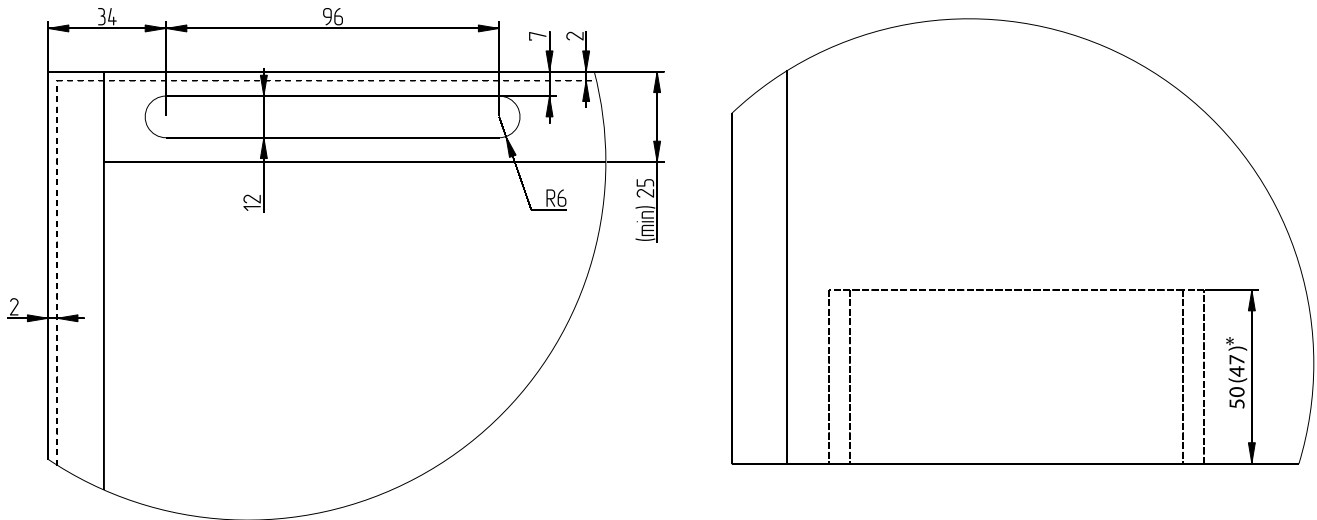
1. Профиль
2. Профиль-ручка
3. Уплотнитель для стекла/зеркала 4 мм
4. Комплект уголков
5. Комплект петель с фиксирующей опорой

Стекло/Зеркало 4 мм:
H_{нап} = H_{дв} - 6
L_{нап} = L_{дв} - 6

Установка в шкаф

Шаг 1.

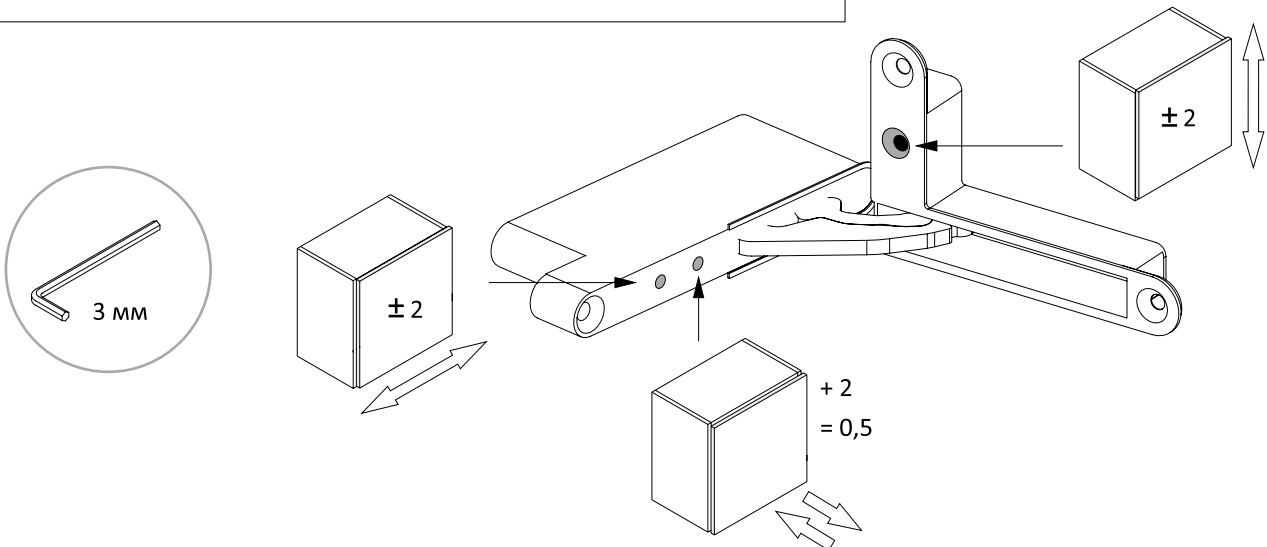
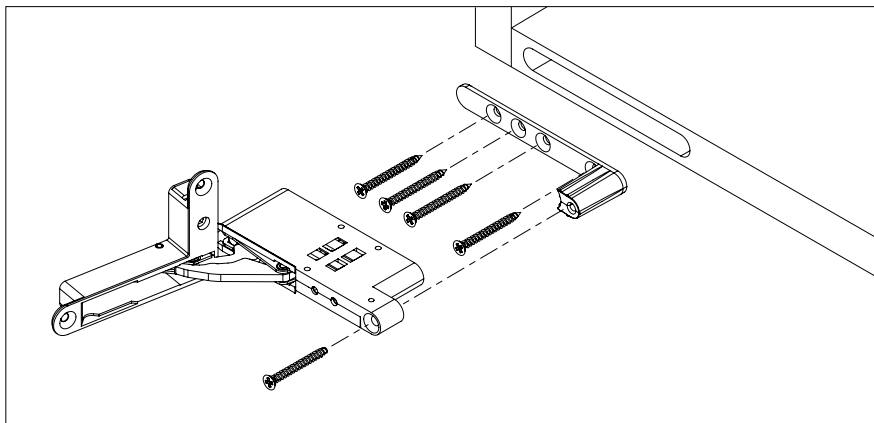
Фрезеровка горизонтальной панели (пунктиром показана дверь).



* - для петель Space Max глубина 47 мм

Шаг 2.

Закрепите фиксирующие опоры саморезами, после этого зафиксируйте петли винтами к опоре. Далее установите и отрегулируйте двери.





В интерьере:

Профиль рамочный узкий 708
Цвет «черный матовый»
EDGE MAX Система профилей
для распашных фасадов
со скрытыми петлями до 30 кг



INTUIT

Система профилей
для распашных фасадов


2600 мм
Максимальная
высота двери


600 мм
Максимальная
ширина двери


до **30 кг**
Максимальный
вес двери

для распашных фасадов


500 мм
Максимальная
высота двери


900 мм
Максимальная
ширина двери

для фасадов с подъемным механизмом

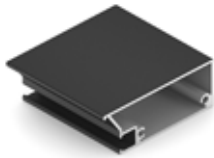
Новый профиль INTUIT для распашных фасадов со стеклом позволяет реализовать современные дизайнерские решения при производстве кухонной и корпусной мебели! Широкий вертикальный профиль с интегрированной ручкой благородного черного цвета дает акцент на мебельные фасады, структурирует пространство, задает строгую эстетику форм. Прекрасное решение для мебели без видимой лицевой фурнитуры.

Горизонтальный профиль размером 897 мм позволяет изготовить фасад для верхнего яруса кухонь с использованием подъемного механизма.

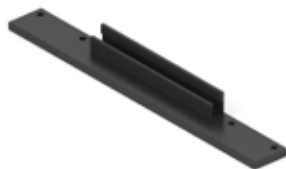
Ширина лицевой части: 60 мм

Толщина фасада: 22 мм

INTUIT. Элементы



AA0760.VP410
Вертикальный профиль для фасадов Intuit, L=4100 мм
Цвет: черный матовый



AA0761.VP029 (L=297 мм),
AA0761.VP039 (L=397 мм),
AA0761.VP044 (L=447 мм),
AA0761.VP059 (L=597 мм),
AA0761.VP089 (L=897 мм)
Горизонтальный профиль для фасадов Intuit
Цвет: черный матовый

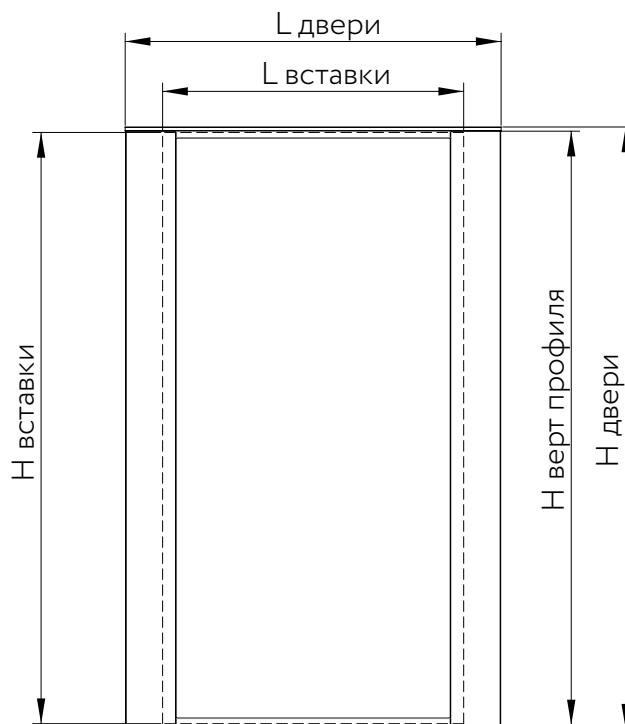
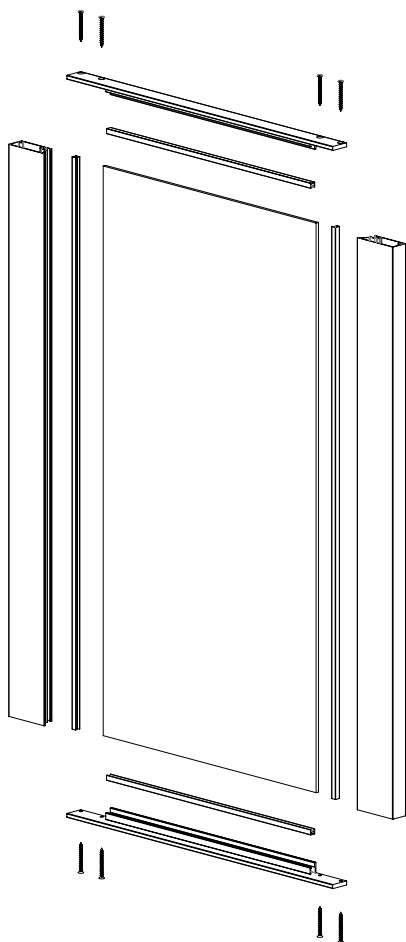


DE0549.VP300
Уплотнитель к профилям,
L=2700
Цвета: прозрачный
Высота - 4 мм



AA3530.VP000.BK0PC.RM
Саморез 3,5x30 мм с потайной головкой под крест
Цвет: черный матовый

INTUIT. Сборка двери



$H \text{ верт профиля} = H \text{ двери} - 10 \text{ мм}$
 $H \text{ вставки} = H \text{ двери} - 13 \text{ мм}$
 $L \text{ вставки} = L \text{ двери} - 89 \text{ мм}$

Техническая информация

Количество петель в зависимости от высоты фасада		
Высота фасада, мм	Ширина фасада, мм	Кол-во петель, шт
от 0 до 900	до 600	2
от 900 до 1500	до 600	3
от 1500 до 2000	до 600	4
от 2000 до 2100	до 600	5 (для фасадов от 20 до 30кг + 1 петля)
от 2100 до 2600	до 600	5 (для фасадов от 20 до 30кг + 1 петля)



ASPECT Новинка!

Система профилей
для распашных фасадов



Широкий вертикальный алюминиевый профиль придает фундаментальность и основательность всему облику мебели.

Элегантная накладная ручка.

Быстрый и простой монтаж: фасад собирается из широкого вертикального и узкого горизонтального профиля с помощью винтов, с аналогичной профилю отделкой, цвет черный.

Горизонтальный профиль имеет 5 готовых размеров для изготовления фасадов популярной ширины: 300 мм, 400 мм, 450 мм, 600 мм, 900 мм.

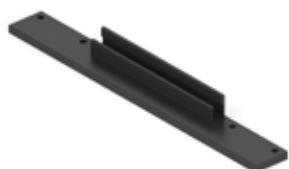
Ширина лицевой части: 51 мм.

Толщина фасада: 22 мм.

ASPECT. Элементы



AA0844.VP540.BKBAN.CJ
Вертикальный профиль для фасадов Aspect, L=5400 мм
 Цвет: черный матовый крацованный



AA0761.VP029 (L=297 мм),
AA0761.VP039 (L=397 мм),
AA0761.VP044 (L=447 мм),
AA0761.VP059 (L=597 мм),
AA0761.VP089 (L=897 мм)

Горизонтальный профиль для фасадов Intuit
 Цвет: черный матовый



AA0845.VP000.BKBAN.ZJ
Накладная ручка для профиля Aspect
 Цвета: черный матовый крацованный

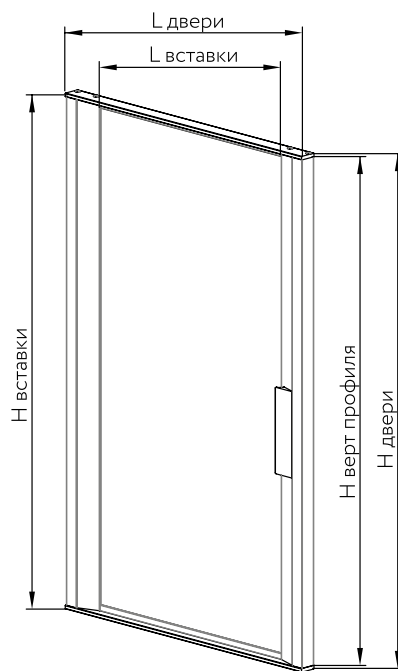
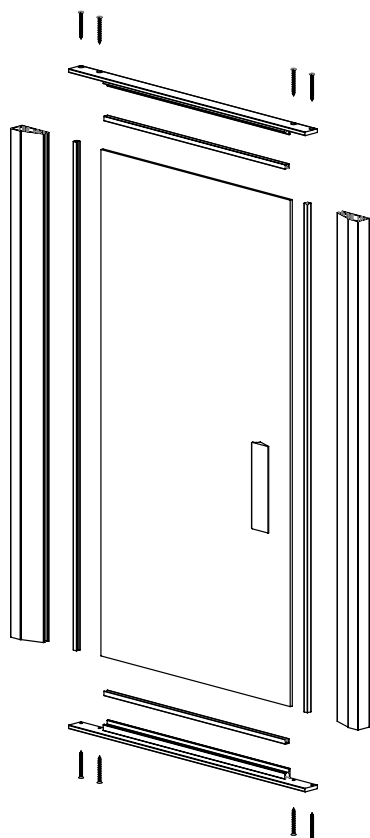


DE0549.VP300
Уплотнитель к профилям, L=2700
 Цвета: прозрачный
 Высота - 4 мм

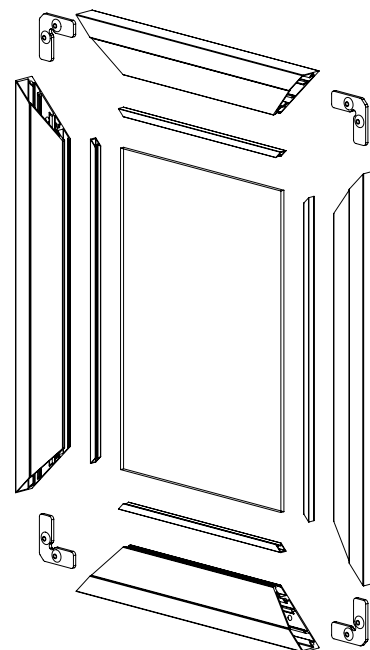


AA3530.VP000.BK0PC.RM
Саморез 3,5x30 мм с потайной головкой под крест
 Цвет: черный матовый

ASPECT. Сборка двери



$H_{\text{верт. профиля}} = H_{\text{двери}} - 10 \text{ мм}$
 $H_{\text{вставки}} = H_{\text{двери}} - 13 \text{ мм}$
 $L_{\text{вставки}} = L_{\text{двери}} - 89 \text{ мм}$

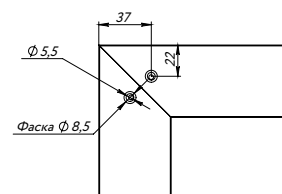


$H_{\text{верт. профиля}} = H_{\text{фасада}}$
 $L_{\text{гор. профиля}} = L_{\text{фасада}}$
 $H_{\text{вставки}} = H_{\text{фасада}} - 88 \text{ мм}$
 $L_{\text{вставки}} = L_{\text{фасада}} - 88 \text{ мм}$

Техническая информация

Количество петель в зависимости от высоты фасада		
Высота фасада, мм	Ширина фасада, мм	Кол-во петель, шт
от 0 до 900	до 600	2
от 900 до 1500	до 600	3
от 1500 до 2000	до 600	4
от 2000 до 2100	до 600	5 (для фасадов от 20 до 30кг + 1 петля)
от 2100 до 2600	до 600	5 (для фасадов от 20 до 30кг + 1 петля)

Крепление профиля





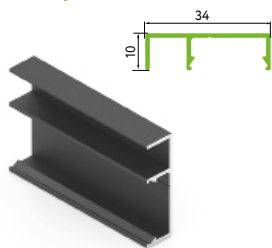
EDGE

Система для
алюминиевых полок
с подсветкой

Набор профилей для изготовления полок различного размера в алюминиевой раме с подсветкой. Сборка не требует специального инструмента и дорогостоящего оборудования, а для наполнения можно использовать стекло и любые другие материалы толщиной до 10 мм.

Строгое металлическое обрамление по периметру и скрытые крепежи обеспечивают безупречное внешнее исполнение. Специальный паз для светодиодной ленты позволяет легко подключить освещение и создать ощущение тепла и уюта. Светодиодная подсветка полок – это одновременно и красиво, и практичное дизайнерское решение для оформления дома или квартиры.

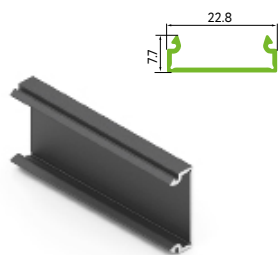
EDGE Система для алюминиевых полок с подсветкой. Элементы



DE0559.VP540

Профиль полки с подсветкой

Длина – 5,4 м
Цвета: черный матовый, серебро матовое, шампань матовая
В упаковке 10 шт.



DE0558.VP540

Профиль-крышка полки с подсветкой

Длина – 5,4 м
Цвета: черный матовый, серебро матовое, шампань матовая
В упаковке 40 шт.



DE0253.VS000

Уголки соединительные полки с подсветкой

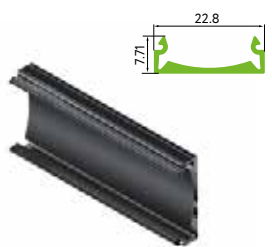
Цвета: черный матовый, серебро матовое
В комплекте: уголок соединительный - 4 шт., винты для сборки
В упаковке 80 комп.



AV0078.VM100

Уплотнитель П-образный

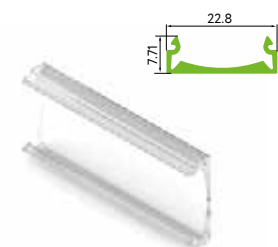
Цвета: прозрачный
Высота - 8 мм,
В бухте – 100 м



DE0251.AP270

Рассеиватель полки с подсветкой

Длина – 2,7 м
Цвета: черный матовый
В упаковке 84 шт.



DE0251.AP270

Рассеиватель полки с подсветкой

Длина – 2,7 м
Цвета: белый матовый
В упаковке 84 шт.



AA0084.VM100

Уплотнитель П-образный, с шипами

Цвета: прозрачный, черный
Высота - 4 мм
В бухте – 100 м



AA0098.VM100 (8 мм),
AA0094.VM100 (4 мм),
AA0074.VM100 (4 мм для ПВХ)

Уплотнитель

В бухте – 100 м

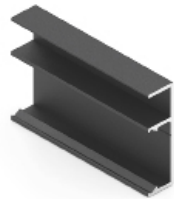
EDGE Система для алюминиевых полок с подсветкой. Цветовая гамма



Шампань матовая



Серебро матовое



Черный матовый

Техническая информация

Рекомендуемые размеры и вес

	Ширина, мм	Глубина, мм	Допустимая нагрузка, кг
Полка с подсветкой EDGE	до 1000	до 600	10

EDGE Система для алюминиевых полок с подсветкой. Обрамление

Предлагаемые комплектующие позволяют изготавливать полки из широкого ассортимента материалов, используемых в различной мебели – гардеробах, шкафах, кухнях (верхних навесных кухонных ящиках) и т.д.

В качестве материала внутренней вставки полки, как и в дверях-купе могут использоваться стекло, пластик, мебельные плиты и прочие подходящие материалы толщиной 4-10 мм. Плиты толщиной 10 мм устанавливаются непосредственно в паз профиля, а для установки материалов с меньшей толщиной используются уплотнители – те же, что и при сборке дверей-купе.

При изготовлении полки не требуется сложной обработки профилей – все профили нарезаются под прямым углом, что упрощает сборку и исключает чрезмерные зазоры в конструкции.

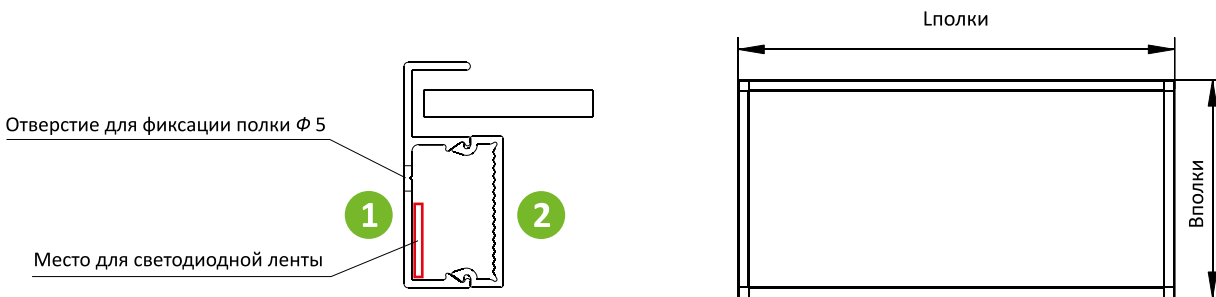
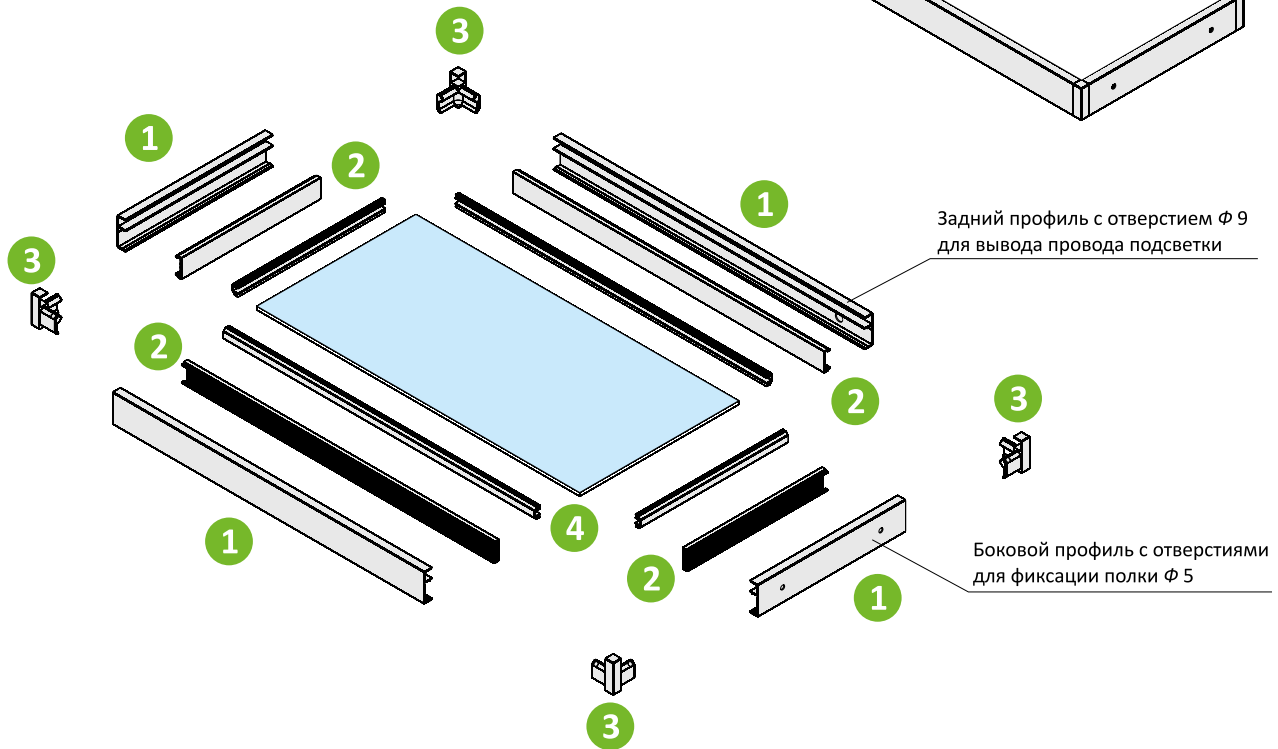
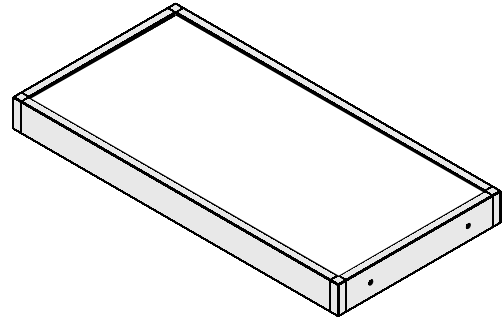
Применяемые угловые элементы обеспечивают быструю сборку, простое и надежное соединение профилей обрамления.

В качестве крышки обрамления может использоваться как алюминиевый профиль – крышка DE0558.VP540, так и пластиковый рассеиватель. Это позволяет изготавливать полку, размещая ленту подсветки на любой из сторон по выбору – спереди, по бокам, по периметру.

Ширина паза в профиле позволяет устанавливать, в том числе и широкие светодиодные ленты большой мощности. Если подсветка не нужна – используются только алюминиевые крышки.

Полка устанавливается с помощью распространенных метизов – саморез, евроинт. После установки полки крепежи закрываются элементами обрамления и абсолютно не видны.

1. Профиль оформления
2. Профиль-крышка алюминиевая или рассеиватель
3. Уголок с распорными винтами
4. Уплотнитель для толщины наполнения 4 мм или 8 мм, для толщины 10 мм уплотнитель не используется



	Сборка полки EDGE с подсветкой	
	Установка полки EDGE с подсветкой	
	Новый рассеиватель для полки EDGE с подсветкой	

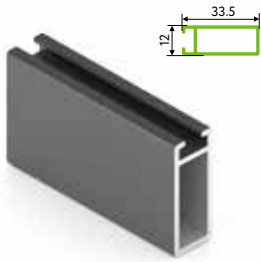


Рекомендация:
Устанавливайте светодиодную ленту по лицевой части полки или по лицевой и боковым частям полки.

Примечание:
Максимальная нагрузка до 10 кг.
Светодиодная лента до 24V, ширина до 20 мм, толщина до 5 мм.

- 1 Подготовьте необходимые детали. Для нарезки профилей используйте дисковую пилу по алюминию, обеспечивающую чистый рез.
- 2 Просверлите отверстия в профилях обрамления DE0559.VP540 для крепления полки и вывода провода подсветки.
- 3 Установите полотно вставки в пазы профилей обрамления. Для материалов толщиной менее 10 мм используйте соответствующий уплотнитель.
- 4 Зафиксируйте сборочные уголки винтами. Профили обрамления должны плотно прилегать к уголкам. Не прилагайте излишние усилия при затягивании винтов.
- 5 Установите полку в нужное место по уровню, используя подходящий крепеж (саморезы, еврошурупы).
- 6 Установите светодиодную ленту подсветки, выведите ее провод через отверстие к месту подключения.
- 7 Установите профили-крышки в пазы обрамления – алюминиевую DE0559.VP540 и (или) пластиковый рассеиватель. Сначала устанавливаются передняя и задняя крышки, затем боковые. Крышки должны плотно, без зазоров защелкнуться в основной профиль.
- 8 Проверьте надежность крепления полки и работу подсветки.

Расчет деталей полки с подсветкой		
		Формула вычета от габарита полки, мм
Размеры базовых профилей обрамления DE0559.VP540	передний /задний	$L_{пр}=L_{полки}-20$
	левый/правый	$L_{пр}=В_{полки}-20$
Размеры профилей-крышек (DE0558.VP540 / рассеиватель)	передний /задний	$L_{пр}=L_{полки}-20$
	левый/правый	$L_{пр}=В_{полки}-30$
Размеры панели толщиной 10 мм	ширина	$L_{нап}=L_{полки}-3$
	глубина	$L_{нап}=L_{полки}-3$
Размеры панели толщиной 8 мм	ширина	$L_{нап}=L_{полки}-5$
	глубина	$В_{нап}=В_{полки}-5$
Размеры панели толщиной 4-7 мм	ширина	$L_{нап}=L_{полки}-6$
	глубина	$В_{нап}=В_{полки}-6$



AA0717.VP540

Вешало алюминиевое

Длина – 5,4 м
В упаковке 10 шт.
Цвет: черный анод



AA0956.VR000

Крепление стена-стена для алюминиевого вешала

В комплекте: крепление – 2 шт.;
саморез 3x16 – 4 шт.
Цвет: черный матовый
В упаковке 300 компл.



AA1019.VP000

Крепление торцевое для алюминиевого вешала

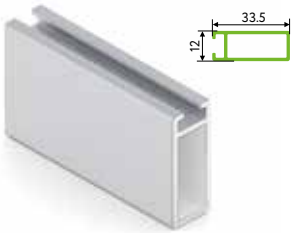
В комплекте: крепление – 1 шт.;
винт 6x30 – 1 шт.
Цвет: черный матовый
В упаковке 260 шт.



AA1020.VP000

Крепление сквозное для алюминиевого вешала

В комплекте: крепление – 1 шт.;
винт 6x30 – 1 шт.
Цвет: черный матовый
В упаковке 260 шт.



AA0717.VP540

Вешало алюминиевое

Длина – 5,4 м
В упаковке 10 шт.
Цвет: серебро матовое



AA0956.VR000

Крепление стена-стена для алюминиевого вешала

В комплекте: крепление – 2 шт.;
саморез 3x16 – 4 шт.
Цвет: серебро матовое
В упаковке 300 компл.



AA1019.VP000

Крепление торцевое для алюминиевого вешала

В комплекте: крепление – 1 шт.;
винт 6x30 – 1 шт.
Цвет: серебро матовое
В упаковке 260 шт.



AA1020.VP000

Крепление сквозное для алюминиевого вешала

В комплекте: крепление – 1 шт.;
винт 6x30 – 1 шт.
Цвет: серебро матовое
В упаковке 260 шт.



AA0033.AM100.GR000.RK

Уплотнитель для вешала

Материал: силикон
В упаковке 100 м
Цвет: серый



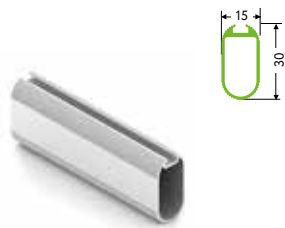
AA0033.AM100.BK000.RK

Уплотнитель для вешала

Материал: силикон
В упаковке 100 м
Цвет: чёрный

В интерьере:

Вешало алюминиевое
Цвет «черный анод»
EDGE Прямоугольная
штанга для одежды



AA0733.VP565.SLMAN.CJ
ELIPS Штанга овальная, с пазом под демпфер
 15x30 мм
 Длина: 5,65 м
 В упаковке 10 шт.
 Цвет: серебро матовое



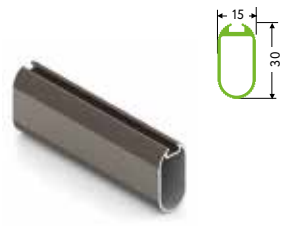
AA0034.VP000.SLMPC.CD
Штангодержатель
 30x16 мм
 В упаковке 2 шт.
 Цвет: серебро матовое



AA0035.VP000.SLMPC.CD
Elips Крепление к полке для овальной штанги
 30x16 мм
 В упаковке 1 шт.
 Цвет: серебро матовое



SA0033.VM100.GR000.RK
Уплотнитель для штанги (Демпфер)
 Материал: силикон
 В упаковке 100 м
 Цвет: серый



AA0733.VP565.BZMAN.CJ
ELIPS Штанга овальная, с пазом под демпфер
 15x30 мм
 Длина: 5,65 м
 В упаковке 10 шт.
 Цвет: бронза матовая



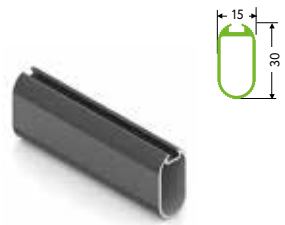
AA0034.VP000.BZMPC.CD
Штангодержатель
 30x16 мм
 В упаковке 2 шт.
 Цвет: бронза матовая



AA0035.VP000.BZMPC.CD
Elips Крепление к полке для овальной штанги
 30x16 мм
 В упаковке 1 шт.
 Цвет: бронза матовая



SA0033.VM100.BZ000.RK
Уплотнитель для штанги (Демпфер)
 Материал: силикон
 В упаковке 100 м
 Цвет: бронза



AA0733.VP565.BKSPC.CJ
ELIPS Штанга овальная, с пазом под демпфер
 15x30 мм
 Длина: 5,65 м
 В упаковке 10 шт.
 Цвет: чёрный матовый



AA0034.VP000.BKMPC.CD
Штангодержатель
 30x16 мм
 В упаковке 2 шт.
 Цвет: чёрный матовый

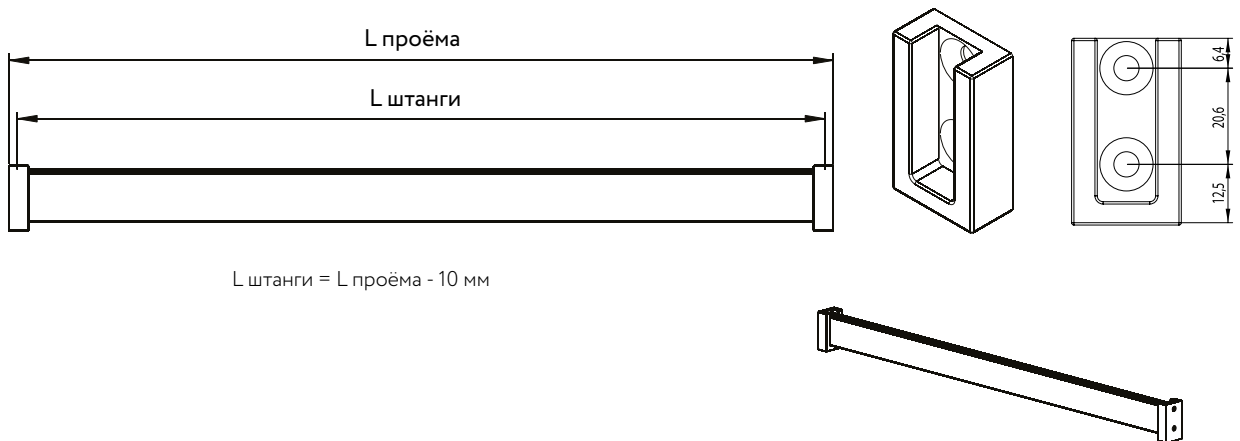


AA0035.VP000.BKMPC.CD
Elips Крепление к полке для овальной штанги
 30x16 мм
 В упаковке 1 шт.
 Цвет: чёрный матовый

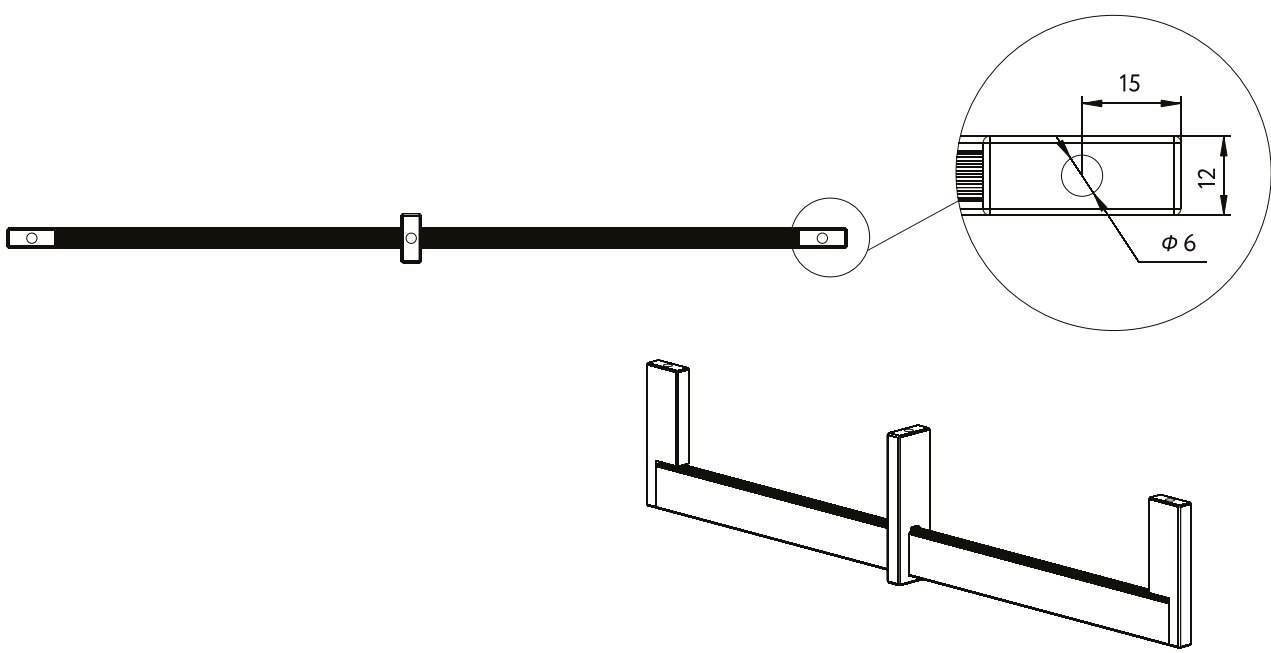
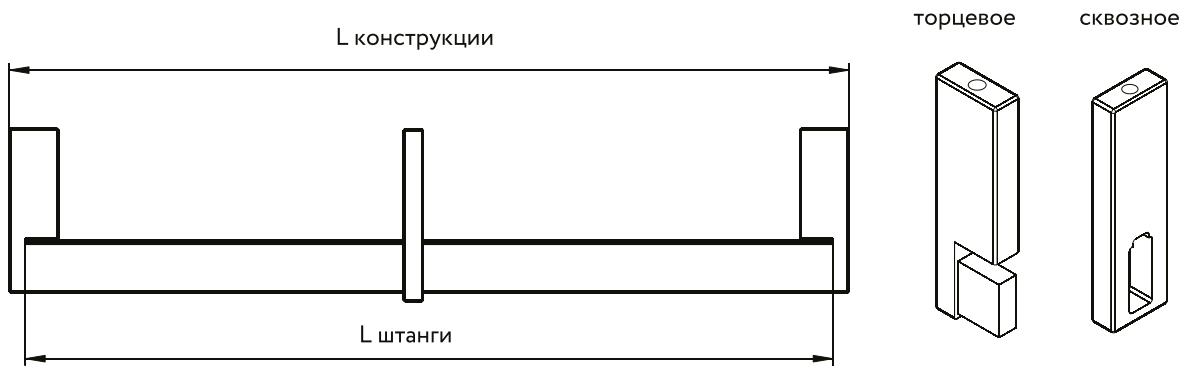


SA0033.VM100.BK000.RK
Уплотнитель для штанги (Демпфер)
 Материал: силикон
 В упаковке 100 м
 Цвет: чёрный

Установка вешала с креплением стена-стена.

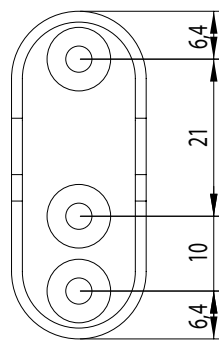
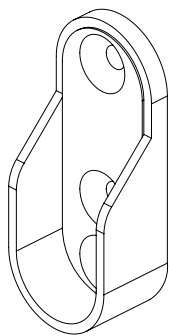
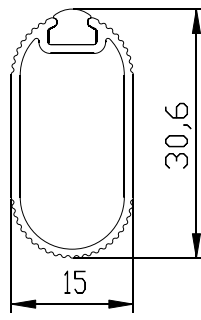
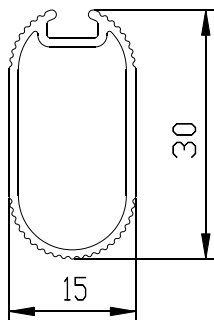


Установка вешала с креплением торцевым и сквозным.



Рекомендация: для штанги длиной более 900 мм используйте сквозное крепление.

Установка штанги



$$L \text{ штанги} = L \text{ проёма} - 10 \text{ мм}$$



Рекомендация: для штанги длиной не более 900 мм.

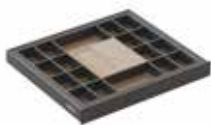
Наполнение для шкафов

Новинка гардеробной ARISTO – выдвижные полки для аксессуаров, стильные лотки и органайзеры, а также выдвижные брючницы и выдвижные корзины в мягкой экокоже. Эти дизайнерские элементы наполнения шкафа, созданные с высочайшим мастерством из качественных материалов, придают элегантность и шарм Вашей гардеробной, бережно сохраняют любимые вещи и доставляют изысканное удовольствие.





В интерьере:
Лотки для аксессуаров
Цвет «Теплый серый»



FC4660.VP056.BK0PC.CN

**Полка для аксессуаров
выдвижная**

564x464x65
Материалы: металл, экокожа
Цвета: черный, серый



FC4670.VP066.BK0PC.CN

**Полка для аксессуаров
выдвижная**

664x464x65
Материалы: металл, экокожа
Цвета: черный, серый



FC4680.VP076.BK0PC.CN

**Полка для аксессуаров
выдвижная**

764x464x65
Материалы: металл, экокожа
Цвета: черный, серый



FC0560.VP056.BK0PC.CN

Полка выдвижная

564x469x65
Материалы: металл, экокожа
Цвета: черный, серый



FC0570.VP066.BK0PC.CN

Полка выдвижная

664x469x65
Материалы: металл, экокожа
Цвета: черный, серый



FC0580.VP076.BK0PC.CN

Полка выдвижная

764x469x65
Материалы: металл, экокожа
Цвета: черный, серый



FC0260.VP056.BK0PC.CN

Корзина выдвижная

564x469x169
Материалы: металл, экокожа
Цвета: черный, серый



FC0270.VP066.BK0PC.CN

Корзина выдвижная

664x469x169
Материалы: металл, экокожа
Цвета: черный, серый



FC0280.VP076.BK0PC.CN

Корзина выдвижная

764x469x169
Материалы: металл, экокожа
Цвета: черный, серый



FC0460.VP056.BK0PC.CN

Вешалка для брюк выдвижная

564x469x65
Материалы: металл
Цвета: черный



FC0470.VP066.BK0PC.CN

Вешалка для брюк выдвижная

664x469x65
Материалы: металл
Цвета: черный



FC0480.VP076.BK0PC.CN

Вешалка для брюк выдвижная

764x469x65
Материалы: металл
Цвета: черный



FC0101.VP015.WGVPP.CM

Лоток 2 отделения

150x410x50 мм
Материал: экокожа
Цвет: теплый серый



FC0102.VP015.WGVPP.CM

Лоток 2 отделения

150x410x50 мм
Материал: экокожа
Цвет: теплый серый



FC0103.VP015.WGVPP.CM

Лоток 3 отделения

150x410x50 мм
Материал: экокожа
Цвет: теплый серый



FC0105.VP015.WGVPP.CM

Лоток 4 отделения

150x410x50 мм
 Материал: экокожа
 Цвет: теплый серый



FC0130.VP015.WGVPP.CM

Лоток для колец и цепочек

150x410x50 мм
 Материал: экокожа
 Цвет: теплый серый



FC0109.VP015.WGVPP.CM

Лоток многофункциональный

150x410x50 мм
 Материал: экокожа
 Цвет: теплый серый



FC0131.VP025.WGVPP.CM

Лоток для колец, цепочек и часов

250x410x50 мм
 Материал: экокожа
 Цвет: теплый серый



FC0111.VP030.WGVPP.CM

Лоток для галстуков и ремней

305x410x50 мм
 Материал: экокожа
 Цвет: теплый серый



FC0112.VP030.WGVPP.CM

Лоток для галстуков и шарфов

305x410x50 мм
 Материал: экокожа
 Цвет: теплый серый

Органайзеры



FC0301.VP012.WGVPP.CM

Органайзер

124x330x100 мм
 Материал: экокожа, бархат
 Цвет: теплый серый



FC0302.VP017.WGVPP.CM

Органайзер

177x330x100 мм
 Материал: экокожа, бархат
 Цвет: теплый серый



FC0303.VP027.WGVPP.CM

Органайзер

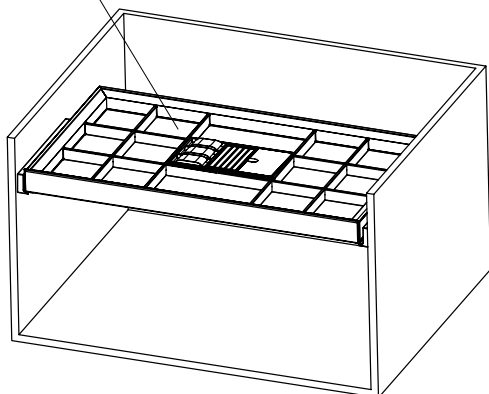
270x330x100 мм
 Материал: экокожа, бархат
 Цвет: теплый серый

В интерьере:

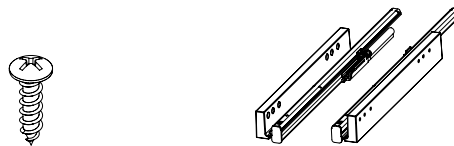
*Вешалка для брюк
 выдвигаемая
 Цвет «черный»*



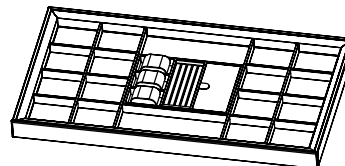
Максимум 20 кг



Список комплектующих

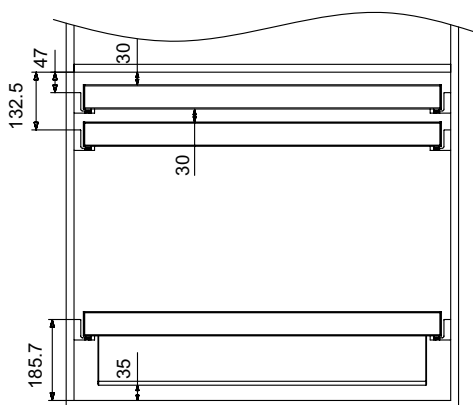


Саморезы М4х25 (8 шт.) Направляющие (1 комп.)



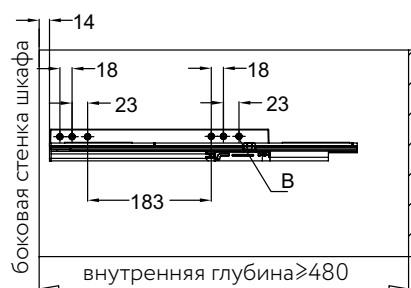
Выдвижная рама с корзиной для украшений (1 шт.)

Шаг 1.



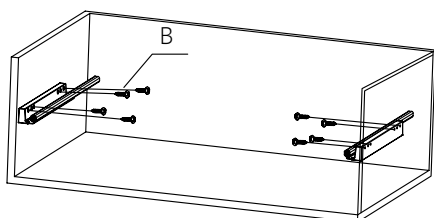
Шаг 2.

Установите направляющие в соответствии с размерами отверстий.



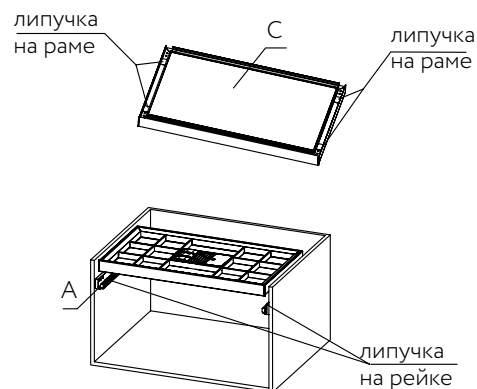
Шаг 3.

Прикрепите направляющие к боковой панели с помощью саморезов, убедившись, что направляющие с обеих сторон находятся на одном горизонтальном уровне.



Шаг 4.

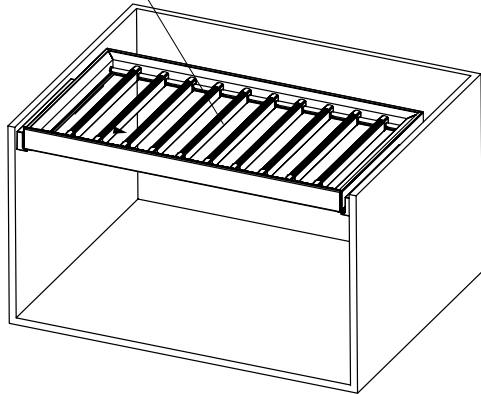
Установите выдвижную раму с корзиной. Рама поставляется с клейкой липучкой, совместите ее с застежкой-липучкой А и отрегулируйте ее горизонтальное положение во время установки.



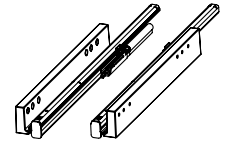
Технические размеры полки (Ш x Г x В)	Применимая внутренняя ширина ниши (Y)
564x464x66 мм	560-568 мм
664x464x66 мм	660-668 мм
764x464x66 мм	760-768 мм

Количество и форма перегородок указаны только для справки, корзины 600/700 поставляются без держателя для часов.

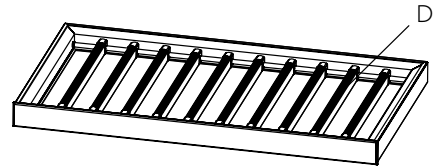
Максимум 20 кг



Список комплектующих

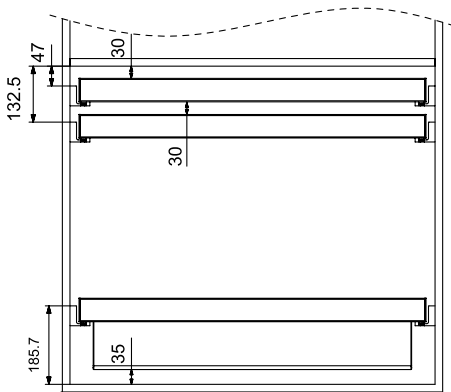


Саморезы М4х25 (8 шт.) Направляющие (1 комп.)



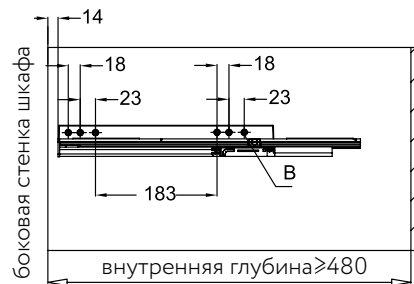
Рамка для брюк (1 шт.)

Шаг 1.



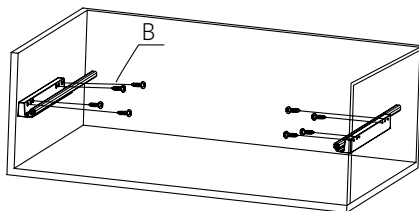
Шаг 2.

Установите направляющие в соответствии с размерами отверстий.



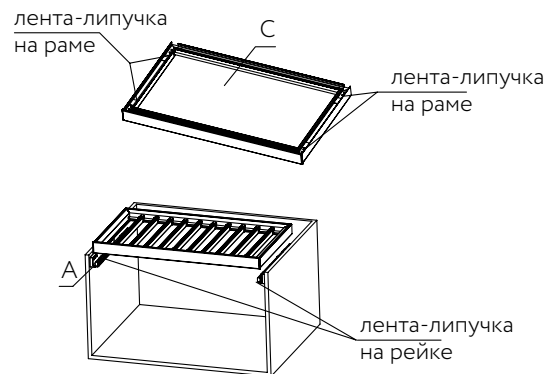
Шаг 3.

Прикрепите направляющие к боковой панели с помощью саморезов, убедившись, что направляющие с обеих сторон находятся на одном горизонтальном уровне.



Шаг 4.

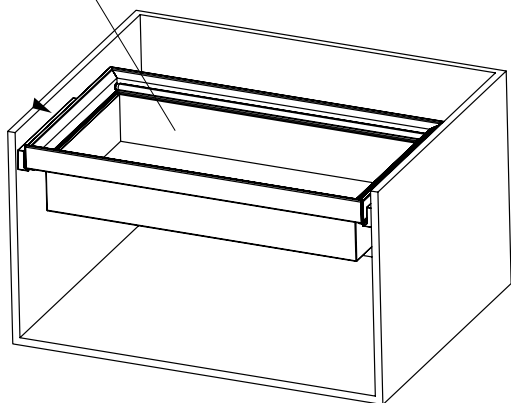
Установите рамку для брюк. Рамка для брюк поставляется с лентой-липучкой, совместите ее и застегните липучку на направляющих отрегулируйте ее горизонтальное положение во время монтажа.



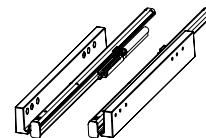
Технические размеры вешалки (Ш x Г x В)	Применимая внутренняя ширина ниши (У)
564x466x66 мм	560-568 мм
664x466x66 мм	660-668 мм
764x466x66 мм	760-768 мм

Количество и форма перегородок указаны только для справки, корзины 600/700 поставляются без держателя для часов.

Максимум 20 кг



Список комплектующих

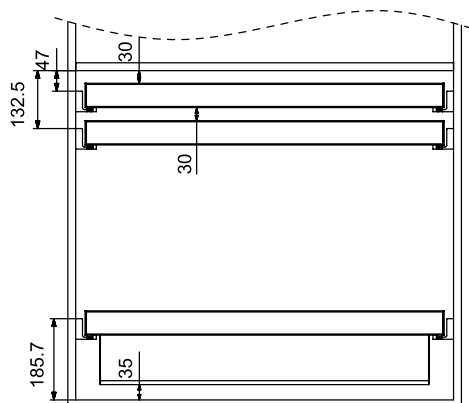


Саморезы М4х25 (8 шт.) Направляющие (1 комп.)



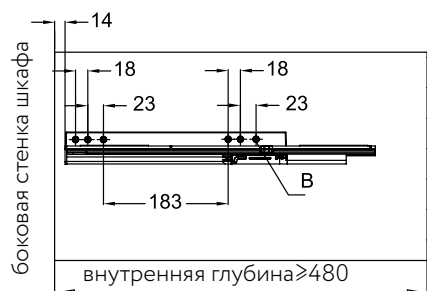
Рамка с кожаной корзиной (1 шт.)

Шаг 1.



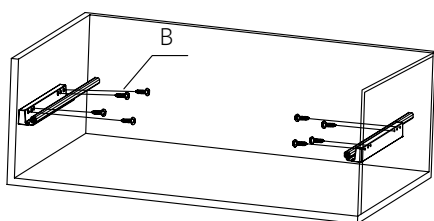
Шаг 2.

Установите направляющие в соответствии с размерами отверстий.



Шаг 3.

Прикрепите направляющие к боковой панели с помощью саморезов, убедившись, что направляющие с обеих сторон находятся на одном горизонтальном уровне.



Шаг 5.

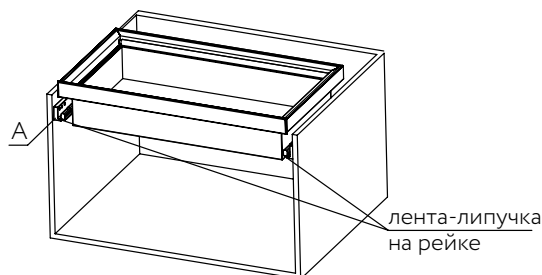
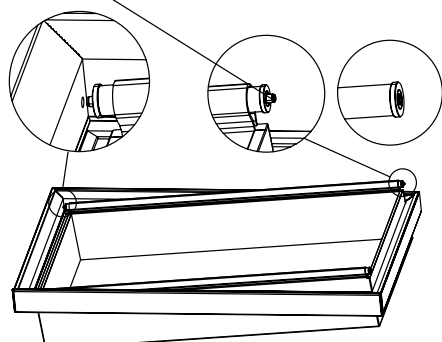
Рамка поставляется с лентой-липучкой; совместите ее с застежкой-липучкой А и отрегулируйте ее в горизонтальное положение во время установки.



Шаг 4.

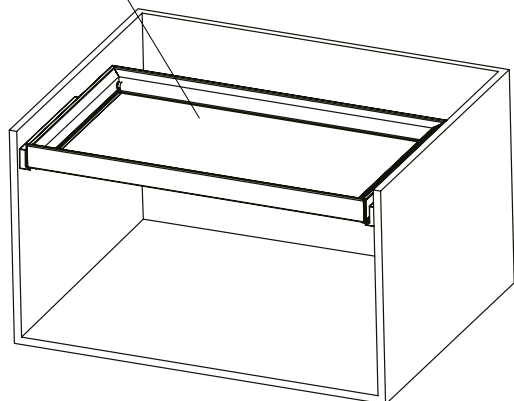
Установите рамку с корзиной так, как показано на схеме.

Нажмите на пластиковую стойку и зафиксируйте ее в отверстии алюминиевой трубки

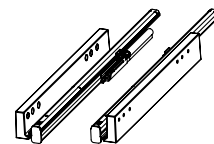


Технические размеры корзины (Ш x Г x В)	Применимая внутренняя ширина ниши (Y)
564x466x169 мм	560-568 мм
664x466x169 мм	660-668 мм
764x466x169 мм	760-768 мм

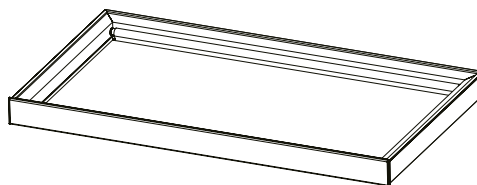
Максимум 20 кг



Список комплектующих



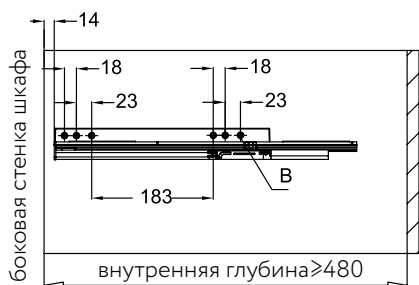
Саморезы М4х25 (8 шт.) Направляющие (1 комп.)



Выдвижная рамка (1 шт.)

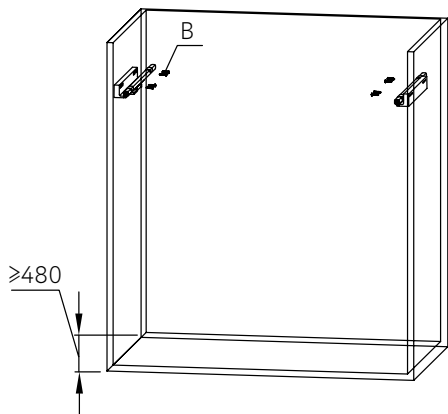
Шаг 1.

Установите направляющие в соответствии с размерами отверстий.

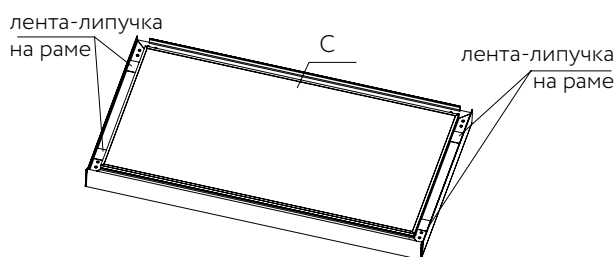


Шаг 2.

Прикрепите направляющие к боковой панели с помощью саморезов, убедившись, что направляющие с обеих сторон находятся на одном горизонтальном уровне.

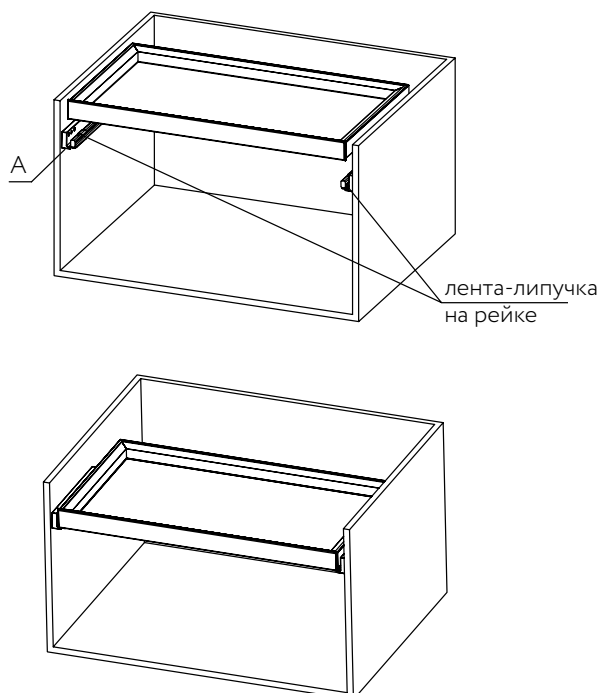


Шаг 3.



Шаг 4.

Закрепите выдвижную рамку, убедитесь, что липучки находятся в правильном положении.



Технические размеры полки (Ш x Г x В) мм	Применимая внутренняя ширина ниши (У) мм
564x464x66	560-568
664x464x66	660-668
764x464x66	760-768

Система 4 в 1

Уникальная модульная система, которая решает широкий спектр задач и подходит для комплексного обустройства помещений. С помощью фурнитуры и профиля системы можно реализовать проекты складных, распашных и раздвижных дверей, а также подвесных и стационарных перегородок. Базовый элемент системы – запатентованный вертикальный профиль FUSION.

Дополнительный профиль системы 4в1 – SMART, двусторонний симметричный профиль, который применяется только для подвесных и распашных дверей.


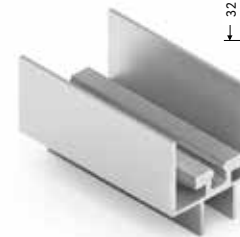
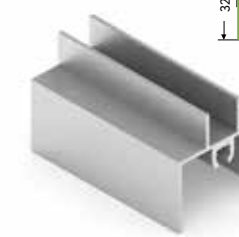

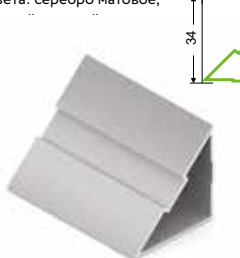
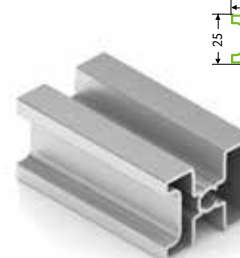
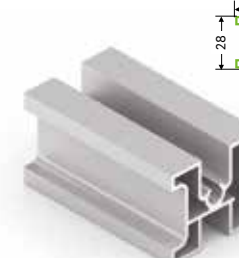








Тип системы:


1. Подвесная
2. Складная
3. Распашная
4. Стационарная

Система 4 в 1. Ассортимент профилей


























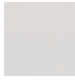








































 <p>FA0413.VP540 Профиль вертикальный FUSION Длина - 5,4 м В упаковке 8/6 шт.</p>	 <p>AS0750.VP540 Профиль вертикальный SMART Длина - 5,4 м В упаковке 10 шт. Цвета: серебро матовое,</p>	 <p>FA0450.VP500/FA0715.VP500 Рамка верхняя Длина - 5 м В упаковке 8 шт.</p>	 <p>FA0408.AP500 Рамка нижняя Длина - 5 м В упаковке 8 шт.</p>
 <p>FA0682.VP508 Накладка декоративная Длина - 5 м В упаковке 16 шт.</p>	 <p>FA0427.AP540 Профиль угловой Длина - 5,4 м В упаковке 8 шт.</p>	 <p>FA716.VP500 Рамка средняя Длина - 5 м В упаковке 8 шт.</p>	 <p>FA412.VP500 Рамка средняя Длина - 5 м В упаковке 8 шт.</p>
 <p>FA0410.VP500 Направляющая верхняя Длина - 5 м В упаковке 8 шт.</p>	 <p>FA0418.VP540 Профиль ручки-рейлинг Длина 5,4 м В упаковке 10 шт. Цвета: серебро матовое, черный, белый матовый, золото крацованное</p>	 <p>FA0003.VP000 Держатель ручки-рейлинг В упаковке 100 шт. Цвета: серебро матовое, черный, белый, золото крацованное</p>	 <p>FA0004.VR000 Заглушки ручки-рейлинг В упаковке 1000 комп. Цвета: серебро матовое, черный, белый, золото</p>

Система 4 в 1. Цветовая гамма

 <p>Слоновая кость</p>	 <p>Серебро матовое</p>	 <p>Белый матовый</p>	 <p>Дуб белый</p>	 <p>Золото крацованное</p>	 <p>Антрацит</p>
 <p>Венге темный</p>	 <p>Черный матовый</p>				



Накладка декоративная для системы 4 в 1


										
	Профиль вертикальный FUSION	Профиль вертикальный SMART	Рамка верхняя	Рамка нижняя	Рамка средняя	Рамка средняя AS0640	Направляющая верхняя	Накладка декоративная	Профиль ручки-рейлинг	Профиль угловой
Белый матовый										
Дуб белый										
Серебро матовое										
Слоновая кость										
Золото крацованное										
Антрацит										
Венге темный										
Черный матовый										

Система 4 в 1 Подвесная

Главное преимущество подвесной системы – отсутствие нижнего трека, благодаря чему двери могут быть использованы как межкомнатные. Предусмотрено два вида крепления – к потолку или к стене. Максимальный вес дверей – 60 кг. Систему можно дополнить механизмом последовательного или синхронного открывания – потянув одну дверь, автоматически двигается и вторая.




3200_{мм}
Максимальная
высота двери


500-1200_{мм}
Ширина
двери


до **60_{кг}**
Вес
двери


Доводчик
для плавного
закрывания


Врезной
замок


Регулировка
по двум осям



Синхронно -
последовательное
открывание
дверей



Синхронное
открывание
дверей



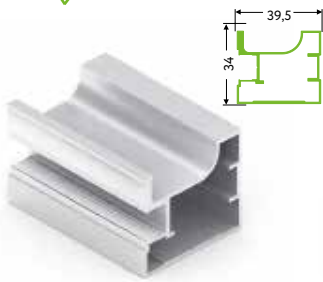
Подвесная
система



В интерьере:

Профиль вертикальный «FUSION»
Цвет «матовое золото»
Тип системы: Подвесная

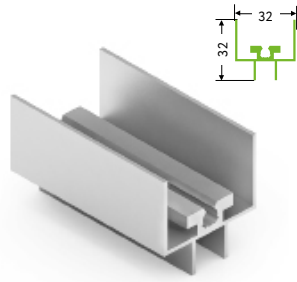
Подвесная система. Ассортимент профилей



FA0413.VP540

Профиль вертикальный FUSION

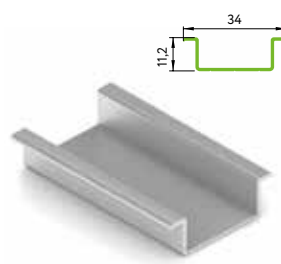
Длина - 5,4 м
В упаковке 8/6 шт.



FA0450.VP500/FA0715.VP500

Рамка верхняя

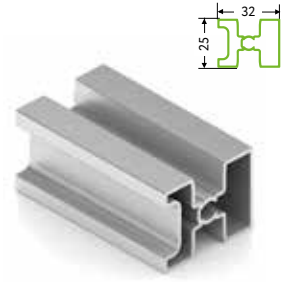
Длина - 5 м
В упаковке 8 шт.



NB0746.VP540

Профиль ручки врезной

Длина - 5,4 м
В упаковке 10 шт.
Цвета: матовый хром, белый глянец, черный матовый

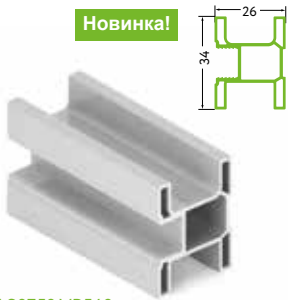


FA716.VP500

Рамка средняя

Длина - 5 м
В упаковке 8 шт.

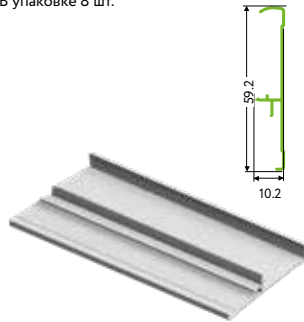
Новинка!



AS0750.VP540

Профиль вертикальный SMART

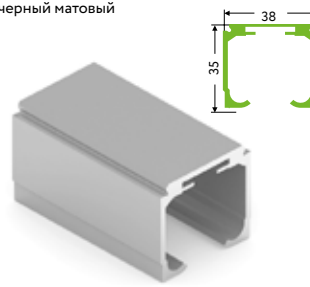
Длина - 5,4 м
В упаковке 10 шт.



FA0682.VP508

Накладка декоративная

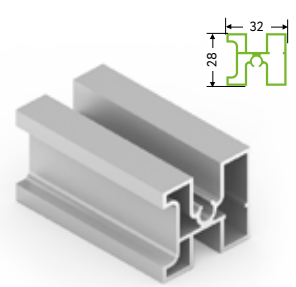
Длина - 5 м
В упаковке 16 шт.



FA0410.VP500

Направляющая верхняя

Длина - 5 м
В упаковке 8 шт.

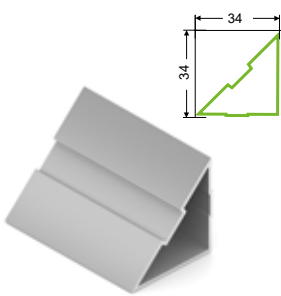


FA412.VP500

Рамка средняя

Длина - 5 м
В упаковке 8 шт.

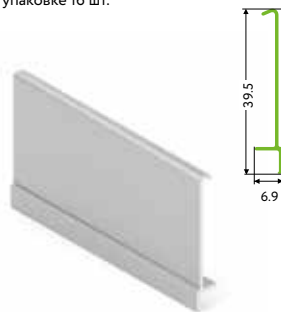
Подвесная система. Фурнитура



FA0427.AP540

Профиль угловой

Длина - 5,4 м
В упаковке 8 шт.



FA0821.AP500

Накладная стопора 4в1

Длина - 5 м
Цвета: черный матовый, серебро матовое



FN0020.VP000

Подвес верхней направляющей

Используется в случае монтажа подвесной перегородки на стену
В упаковке 100 шт.



FN0010.CR000

Ролики верхние с креплением

В комплекте: верхний ролик - 2 шт, крепеж - 2 шт, ключ - 2 шт
В упаковке 50 комп.



FN0030.VS000

Ролик нижний с площадкой

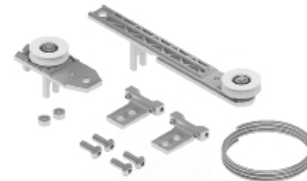
В упаковке 1000 шт.



FN0171.VP000

Доводчик двери-купе

В упаковке 25 шт.



FN0023.VS000*

Механизм для мультипоследовательного синхр. открывания

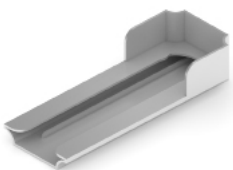
В упаковке 1/30 шт.



FN0024.VS000*

Фиксатор мультипоследовательного синхр. открывания

В упаковке 1/30 шт.
Цвета: черный матовый, серебро матовое



FN0014.VP000*

Декоративная накладка для механизма для мультипоследовательного синхр. открывания

Цвет: черный, металл, белый



FN0043.VP000

Уголок заглушки направляющей

Цвета: серебро матовое, белый матовый, коричневый матовый, черный матовый.
В упаковке: 500 шт.



FN0090.BS000

Механизм синхронного открывания

В упаковке 1/30 шт.



FN0060.VR000*

Механизм последовательного открывания, правый и левый

В упаковке 500 шт.

* - данная фурнитура используется только с профилем FUSION



FH0050.BR000

Стопоры подвесной системы

Комплект - 2 шт.
В упаковке - 250 комп.



FF0004.VP000

Стопор складной системы

В упаковке 400 шт.



NA0036.VP000*

Торцевая заглушка врезной ручки

Цвета: серебро матовое, белый глянец, черный матовый
В комплекте: левый+правый
В упаковке 500 компл.



FH0070.VA000*

Ручка врезная для FUSION

Цвета: черный матовый
В упаковке 100 шт.



FH0070.VP000*

Ручка врезная для FUSION

Цвета: серебро матовое, белый матовый
В упаковке 100 шт.



AA0037.VP000

Ручка накладная 180x40x10 мм

Цвета: белый глянец, серебро матовое, черный матовый, шампань матовая



FH102.VP000*

Замок для профиля FUSION, двери в одной плоскости

Цвет: серебро, белый, бронза, черный, шампань
В упаковке 1/50 шт.



FH101.VP000*

Замок для профиля FUSION, двери в двух плоскостях

Цвет: серебро, белый, бронза, черный, шампань
В упаковке 1/50 шт.



FH0031.VP000

Пластина регулировочная нижнего ролика

В упаковке 100 комп.



FH0090.VS000

Механизм синхронного открывания

В упаковке 50 шт.



AA0075.VP000, FA0646.VP000

Саморез 6x30/6x40

В упаковке 5000 шт.



NA0306.VP000 (3x6 мм)*

Винт с потайной головкой

В упаковке 300 шт.

* Данная фурнитура используется только с профилем FUSION
** Др. элементы фурнитуры в системе СТАНДАРТ смотреть на стр. 12

Техническая информация

Рекомендуемые размеры и вес дверей, перегородок

	Высота двери, мм	Ширина двери, мм	Вес двери, кг
4 в 1 Подвесная раздвижная перегородка с доводчиком*	до 3200	650-1200	до 60
4 в 1 Подвесная раздвижная перегородка без доводчика*	до 3200	500-1200	до 60

*Для раздвижных дверей и перегородок допустимое соотношение высоты к ширине - не более 4/1 (рекомендуемое - 3/1)



Доводчик устанавливается на дверь шириной от 650 мм. Минимальная ширина двери для установки двух доводчиков - 900 мм. В подвесной системе с синхронным открыванием при суммарном весе дверей до 80 кг используется 1 доводчик, более 80 кг - 2 доводчика в одном направлении.

Расчет размеров наполнения

Расчет высоты наполнения в зависимости от типа

Вид наполнения	Обозначение	Формула
ЛДСП, 10 мм	Ннап.	Ннап. = Ндв. - 44 мм
ЛДСП, 8 мм	Ннап.	Ннап. = Ндв. - 46 мм
Стекло/зеркало, 4 мм	Ннап.	Ннап. = Ндв. - 47 мм

FUSION

Расчет ширины наполнения в зависимости от типа

Вид наполнения	Обозначение	Формула
ЛДСП, 10 мм	Лнап.	Лнап. = Лдв. - 60 мм
ЛДСП, 8 мм	Лнап.	Лнап. = Лдв. - 62 мм
Стекло/зеркало, 4 мм	Лнап.	Лнап. = Лдв. - 63 мм

Средняя рамка

Одна средняя рамка уменьшает высоту и ширину наполнения при возможных комбинациях на следующие значения:

ЛДСП (10 мм)/ ЛДСП (10 мм)	ЛДСП (8 мм)/ ЛДСП (8 мм)	Зеркало (4 мм)/ Зеркало (4 мм)
8 мм	10 мм	11 мм
ЛДСП (10 мм)/ ЛДСП (8 мм)	ЛДСП (10 мм)/ Зеркало (4 мм)	ЛДСП (8 мм)/ Зеркало (4 мм)
9 мм	9,5 мм	10,5 мм

SMART

Расчет ширины наполнения в зависимости от типа

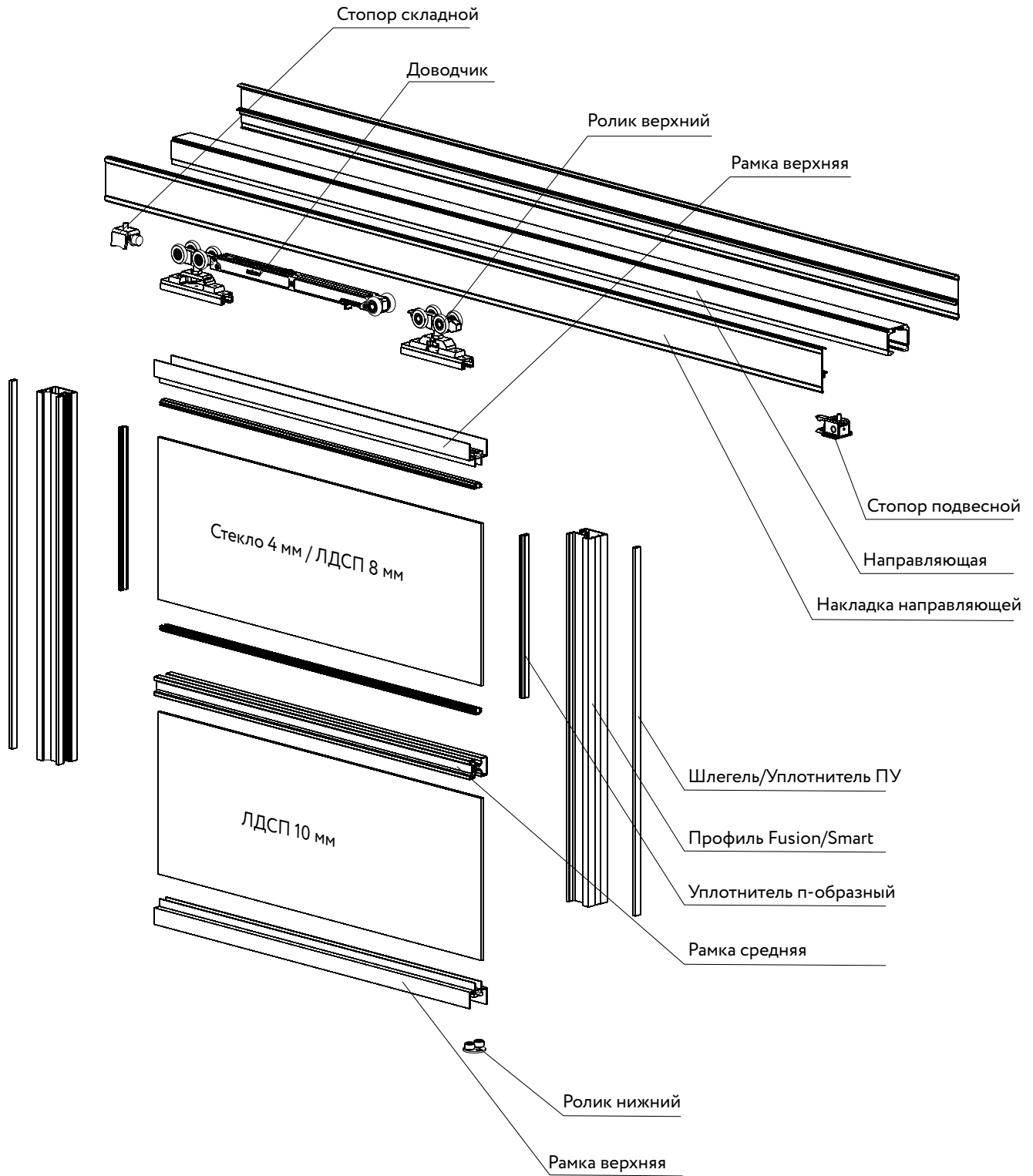
Вид наполнения	Обозначение	Формула
ЛДСП, 10 мм	Лнап.	Лнап. = Лдв. - 36 мм
ЛДСП, 8 мм	Лнап.	Лнап. = Лдв. - 38 мм
Стекло/зеркало, 4 мм	Лнап.	Лнап. = Лдв. - 39 мм

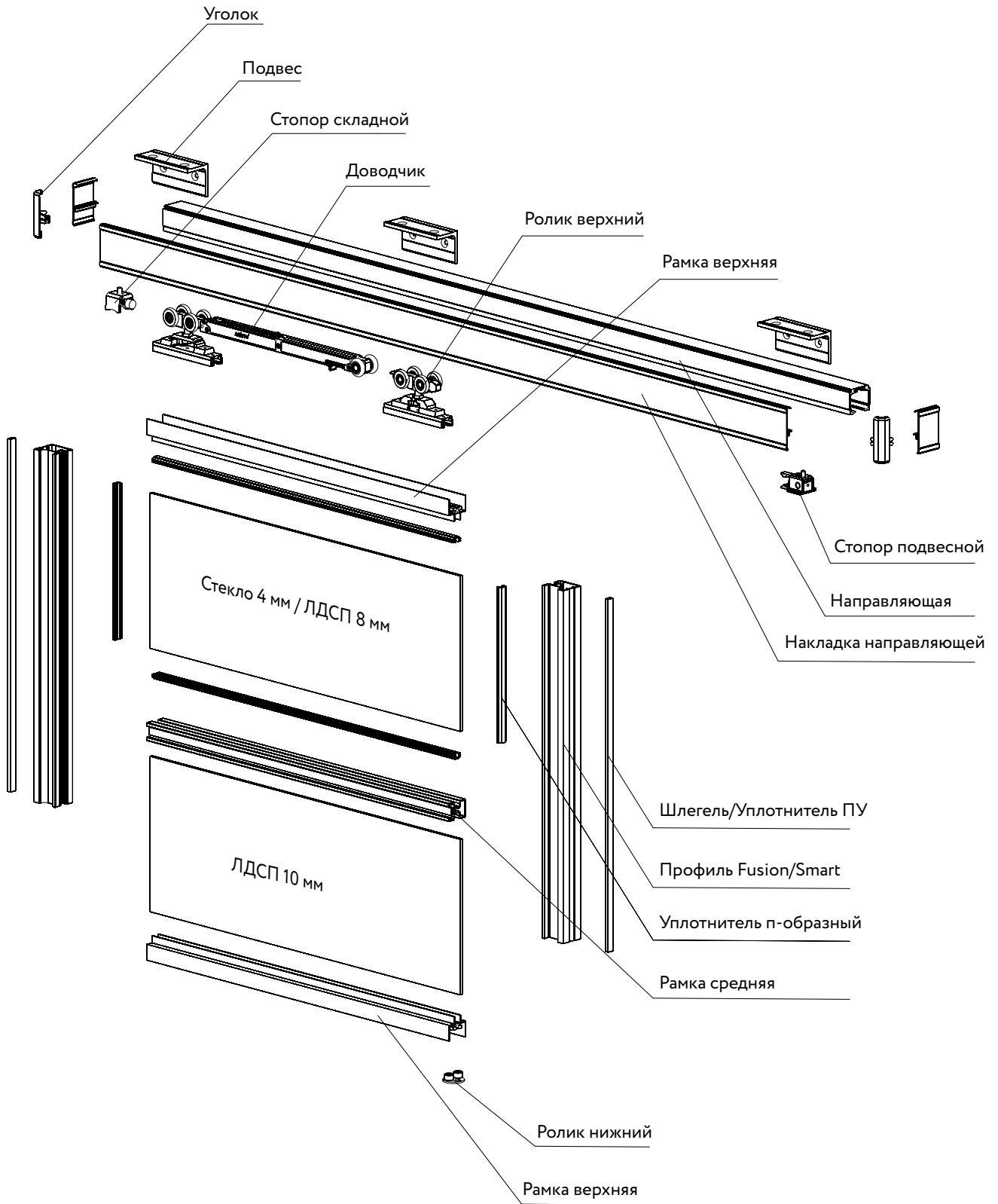


Доводчик двери-купе 4 в 1



Стопоры подвесной системы 4 в 1

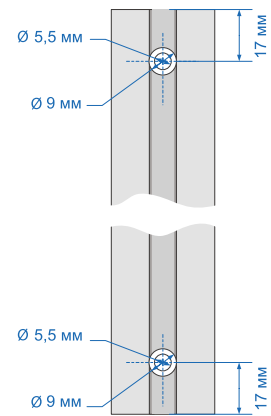




Расчет размеров дверей по параметрам проёма для раздвижной системы		
Наименование	Обозначение	Формула
Высота двери	Ндв.	Ндв. = Нпр. - 60 мм

Наименование	Обозначение
Высота проёма	Нпр.
Ширина проёма	Лпр.
Высота двери	Ндв.
Ширина двери	Лдв.
Высота наполнения	Ннап.
Ширина наполнения	Лнап.
Длина верхней рамки (средней, нижней)	Лгор.
Количество дверей	N

Расчет ширины дверей			
Вариант установки	Вид сверху	Ширина двери без шлегеля	Ширина двери со шлегелем
Однодверная настенная		$L_{дв.} = L_{пр.} + 39 \text{ мм}$	$L_{дв.} = L_{пр.} + 39 \text{ мм}$
Двухдверная настенная		$L_{дв.} = L_{пр.}/2 + 39 \text{ мм}$	$L_{дв.} = (L_{пр.} - 10 \text{ мм})/2 + 39 \text{ мм}$
Двухдверная в проеме		$L_{дв.} = (L_{пр.} + 39 \text{ мм})/2$	$L_{дв.} = (L_{пр.} + 29 \text{ мм})/2$
Последовательное открывание, откат за проем		$L_{дв.} = (L_{пр.} + 39 \times (N - 1) + 53 \text{ мм})/N$	$L_{дв.} = (L_{пр.} + 12 \times (N - 1) + 48 \text{ мм})/N$
Последовательное открывание в проеме		$L_{дв.} = (L_{пр.} + 39 \times (N - 1))/N$	$L_{дв.} = (L_{пр.} + 39 \times (N - 1) - 10 \text{ мм})/N$
Четырехдверная в проеме		$L_{дв.} = (L_{пр.} + 78 \text{ мм})/4$	$L_{дв.} = (L_{пр.} + 63 \text{ мм})/4$



Расчет длин горизонтальных профилей		
Наименование	Обозначение	Формула
Длина верхней (средней, нижней) рамки	Лгор.	$L_{гор.} = L_{дв.} - 78 \text{ мм}$

Расчет размеров наполнения

Расчет высоты наполнения в зависимости от типа		
Вид наполнения	Обозначение	Формула
ЛДСП, 10 мм	Ннап.	$Ннап. = Ндв. - 44 \text{ мм}$
ЛДСП, 8 мм	Ннап.	$Ннап. = Ндв. - 46 \text{ мм}$
Стекло/зеркало, 4 мм	Ннап.	$Ннап. = Ндв. - 47 \text{ мм}$

Расчет ширины наполнения в зависимости от типа		
Вид наполнения	Обозначение	Формула
ЛДСП, 10 мм	Лнап.	$Лнап. = L_{дв.} - 60 \text{ мм}$
ЛДСП, 8 мм	Лнап.	$Лнап. = L_{дв.} - 62 \text{ мм}$
Стекло/зеркало, 4 мм	Лнап.	$Лнап. = L_{дв.} - 63 \text{ мм}$

Средняя рамка

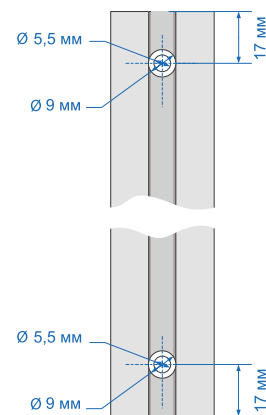
Одна средняя рамка уменьшает высоту и ширину наполнения при возможных комбинациях на следующие значения:		
ЛДСП (10 мм)/ ЛДСП (10 мм)	ЛДСП (8 мм)/ ЛДСП (8 мм)	Зеркало (4 мм)/ Зеркало (4 мм)
8 мм	10 мм	11 мм
ЛДСП (10 мм)/ ЛДСП (8 мм)	ЛДСП (10 мм)/ Зеркало (4 мм)	ЛДСП (8 мм)/ Зеркало (4 мм)
9 мм	9,5 мм	10,5 мм

Расчет размеров дверей по параметрам проёма для раздвижной системы		
Наименование	Обозначение	Формула
Высота двери	Ндв.	Ндв. = Нпр. - 60 мм

Расчет ширины дверей			
Вариант установки	Вид сверху	Ширина двери без шлегеля	Ширина двери со шлегелем
Однодверная настенная		$L_{дв.} = L_{пр.} + 26 \text{ мм}$	$L_{дв.} = L_{пр.} + 26 \text{ мм}$
Двухдверная настенная		$L_{дв.} = L_{пр.}/2 + 26 \text{ мм}$	$L_{дв.} = (L_{пр.} - 10 \text{ мм})/2 + 26 \text{ мм}$
Двухдверная в проеме		$L_{дв.} = (L_{пр.} + 26 \text{ мм})/2$	$L_{дв.} = (L_{пр.} + 16 \text{ мм})/2$
Четырехдверная в проеме		$L_{дв.} = (L_{пр.} + 52 \text{ мм})/4$	$L_{дв.} = (L_{пр.} + 32 \text{ мм})/4$

Расчет длин горизонтальных профилей		
Наименование	Обозначение	Формула
Длина верхней (средней, нижней) рамки	Lгор.	$L_{гор.} = L_{дв.} - 52 \text{ мм}$

Наименование	Обозначение
Высота проёма	Нпр.
Ширина проёма	Lпр.
Высота двери	Ндв.
Ширина двери	Lдв.
Высота наполнения	Ннап.
Ширина наполнения	Lнап.
Длина верхней рамки (средней, нижней)	Lгор.
Количество дверей	N



Расчет размеров наполнения

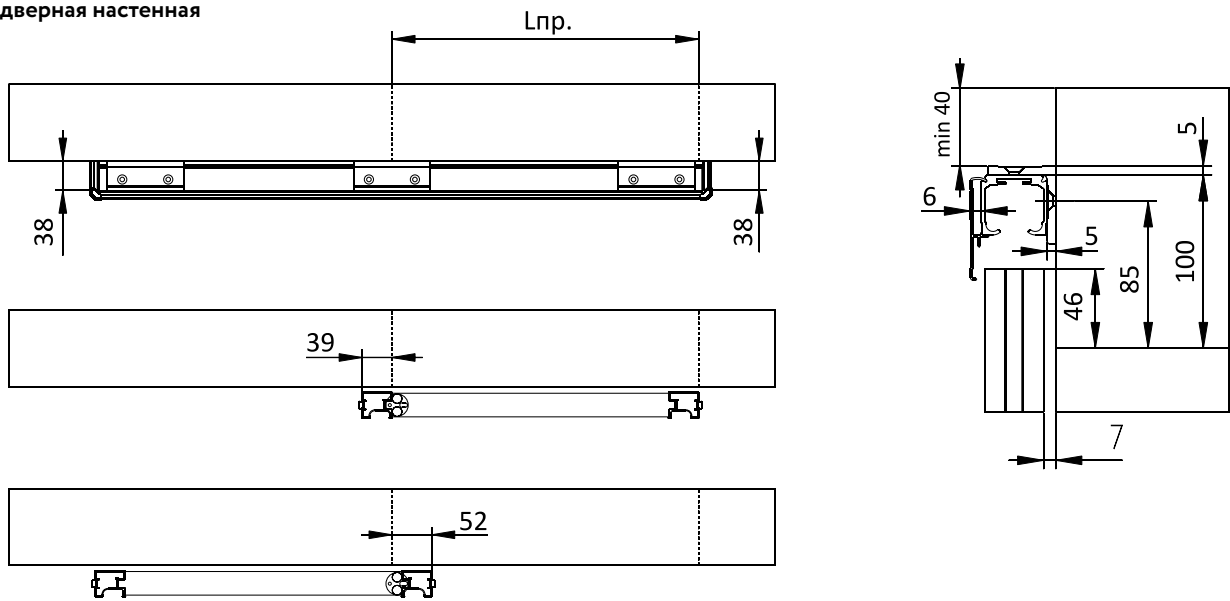
Расчет высоты наполнения в зависимости от типа		
Вид наполнения	Обозначение	Формула
ЛДСП, 10 мм	Ннап.	$Ннап. = Ндв. - 44 \text{ мм}$
ЛДСП, 8 мм	Ннап.	$Ннап. = Ндв. - 46 \text{ мм}$
Стекло/зеркало, 4 мм	Ннап.	$Ннап. = Ндв. - 47 \text{ мм}$

Расчет ширины наполнения в зависимости от типа		
Вид наполнения	Обозначение	Формула
ЛДСП, 10 мм	Lнап.	$Lнап. = Lдв. - 36 \text{ мм}$
ЛДСП, 8 мм	Lнап.	$Lнап. = Lдв. - 38 \text{ мм}$
Стекло/зеркало, 4 мм	Lнап.	$Lнап. = Lдв. - 39 \text{ мм}$

Средняя рамка

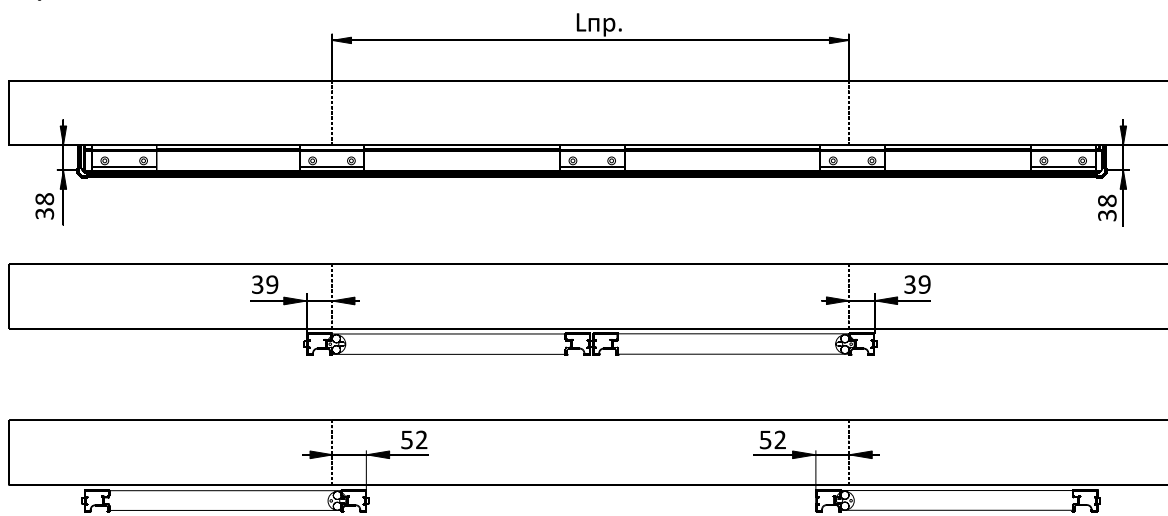
Одна средняя рамка уменьшает высоту и ширину наполнения при возможных комбинациях на следующие значения:		
ЛДСП (10 мм) / ЛДСП (10 мм)	ЛДСП (8 мм) / ЛДСП (8 мм)	Зеркало (4 мм) / Зеркало (4 мм)
8 мм	10 мм	11 мм
ЛДСП (10 мм) / ЛДСП (8 мм)	ЛДСП (10 мм) / Зеркало (4 мм)	ЛДСП (8 мм) / Зеркало (4 мм)
9 мм	9,5 мм	10,5 мм

Ододверная настенная



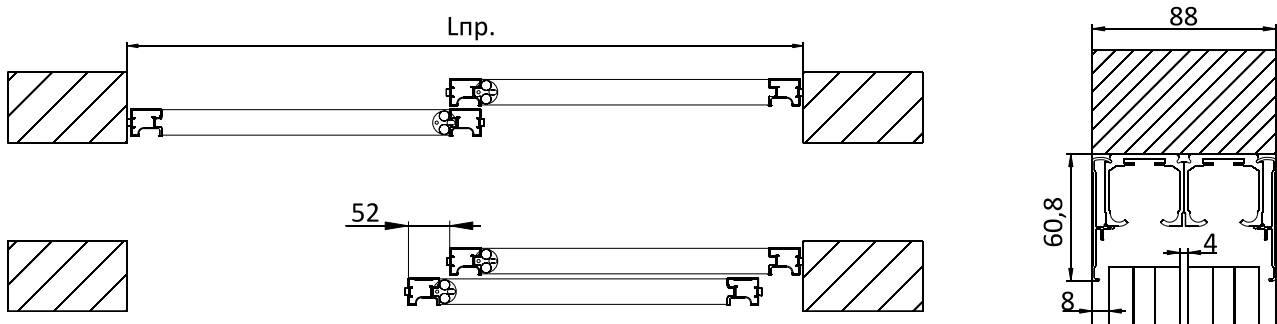
Ширина направляющей/накладки = $2 \times L \text{ пр.} - 13 \text{ мм}$ (по 1 шт.)
 Ширина накладки = 38 мм (по 2 шт.)

Двухдверная настенная



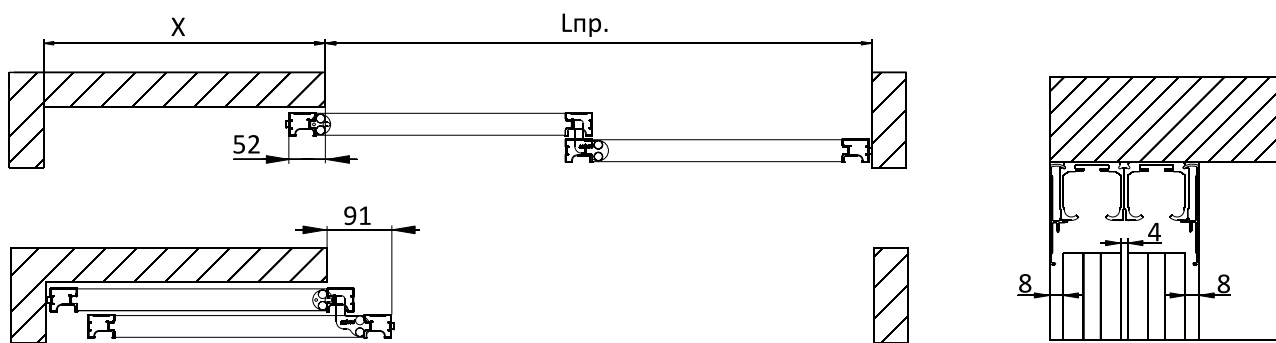
Ширина направляющей/накладки = $2 \times L \text{ пр.} - 26 \text{ мм}$ (по 1 шт.)
 Ширина накладки = 38 мм (по 2 шт.)

Двухдверная в проеме



Ширина направляющей/декоративной накладки = L пр.

Последовательное открывание (откат за проем)

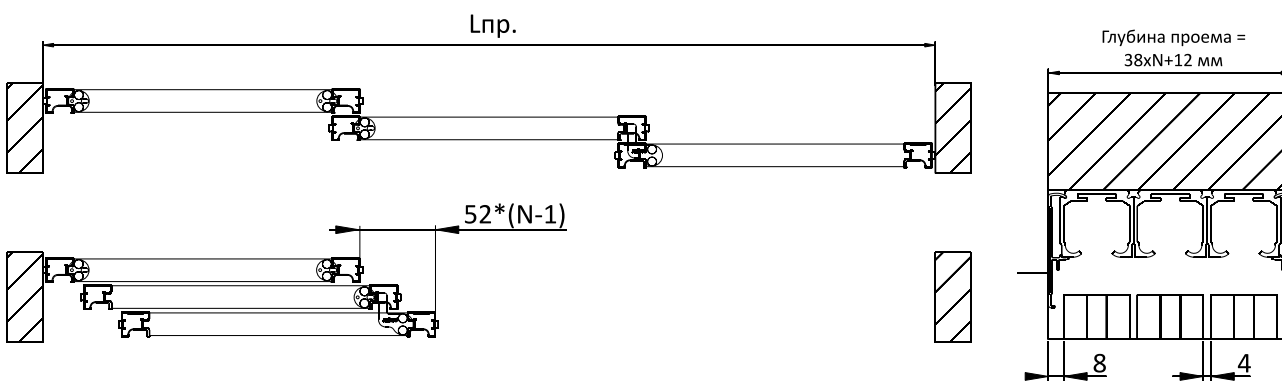


$\min X = L \text{ дв.} - 30 \text{ мм}$

Ширина направляющей/декоративной накладки = $L \text{ пр.} + X$

Показана установка двух дверей. Количество дверей для этого варианта установки не ограничено.

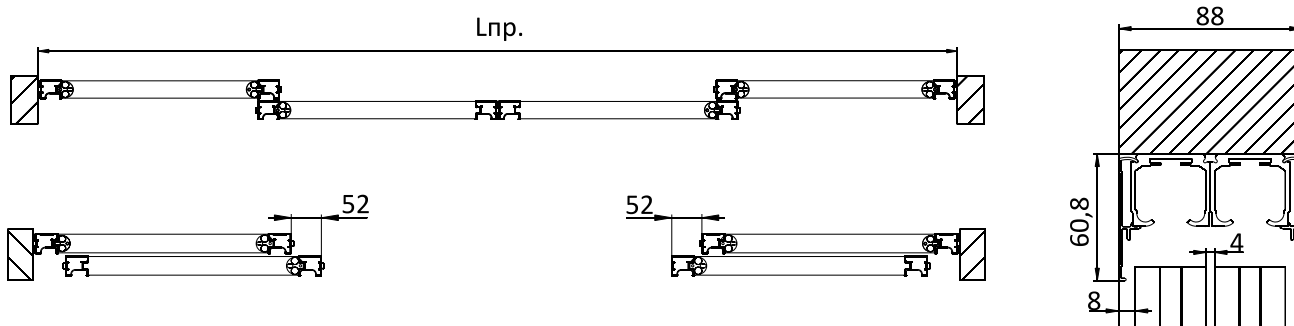
Последовательное открывание (двери в проеме)



Ширина направляющей/декоративной накладки = $L \text{ пр.}$

Показана установка с трех дверей, последняя дверь статичная. Количество дверей для этого варианта установки не ограничено. Последняя дверь может быть активной или статичной

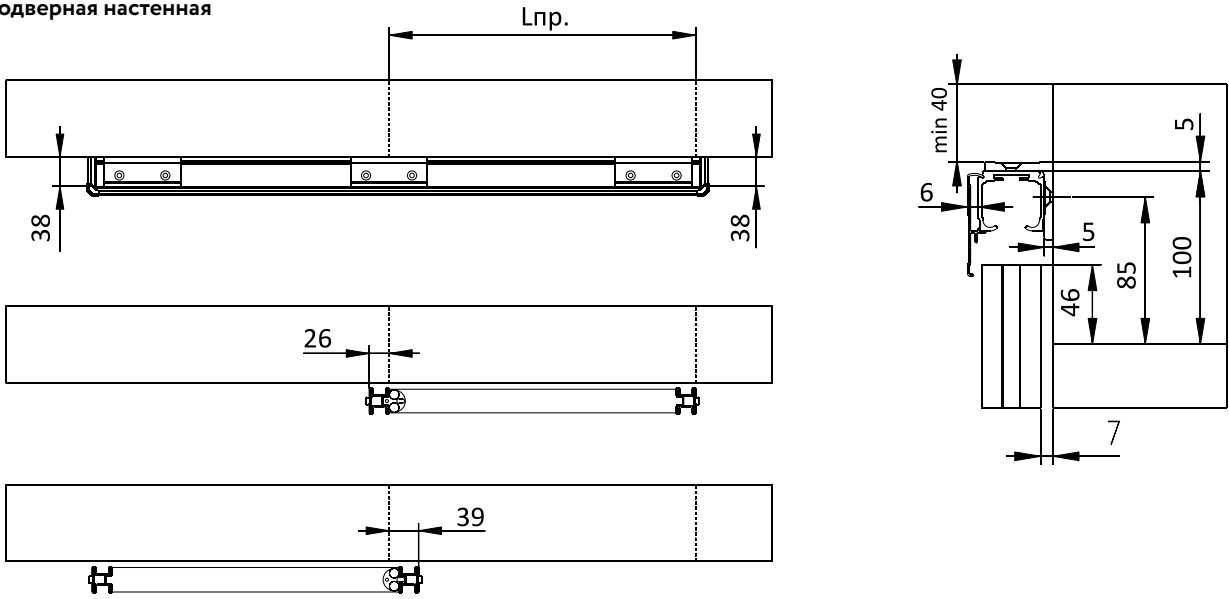
Четырехдверная в проеме



Ширина направляющей/декоративной накладки = $L \text{ пр.}$

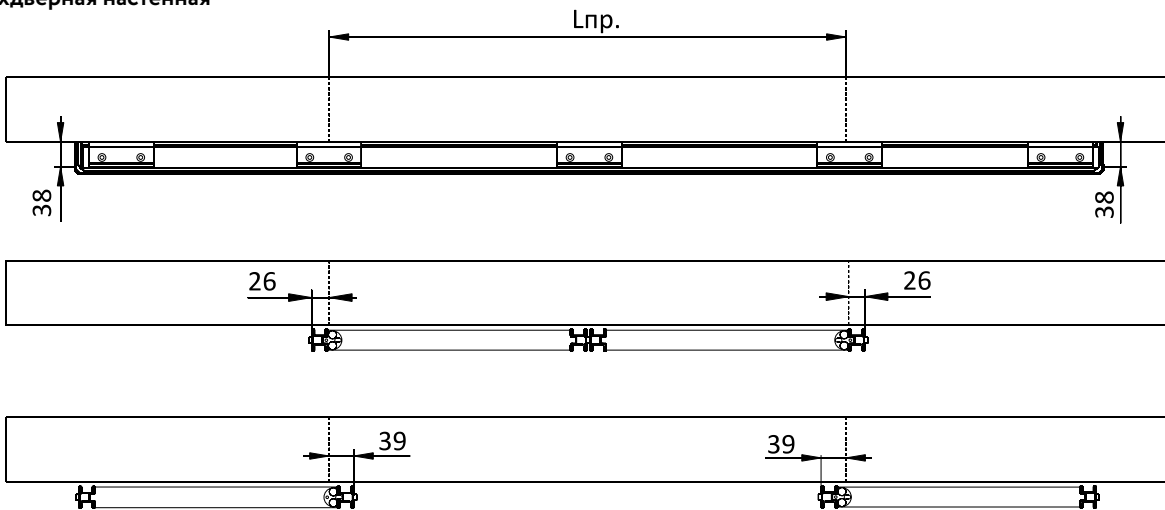
Показана установка с двумя активными дверьми и двумя статичными. Крайние двери могут быть активными или статичными.

Ододверная настенная



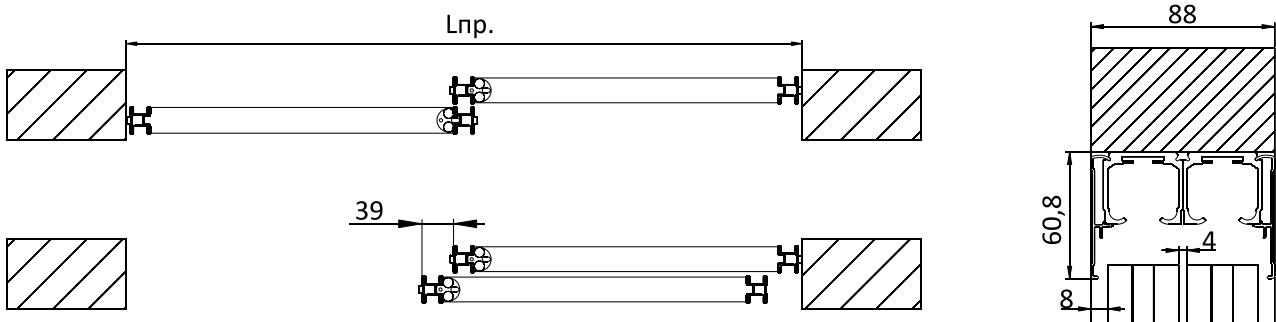
Ширина направляющей/накладки = $2 \times L \text{ пр.} - 13 \text{ мм}$ (по 1 шт.)
 Ширина накладки = 38 мм (по 2 шт.)

Двухдверная настенная



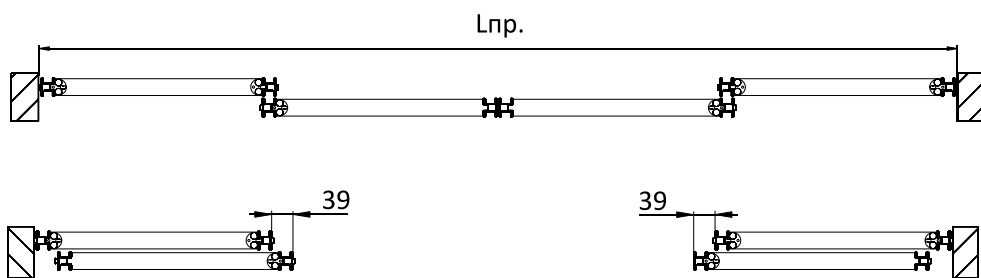
Ширина направляющей/накладки = $2 \times L \text{ пр.} - 26 \text{ мм}$ (по 1 шт.)
 Ширина накладки = 38 мм (по 2 шт.)

Двухдверная в проеме



Ширина направляющей/декоративной накладки = $L \text{ пр.}$

Четырехдверная в проеме



Ширина направляющей/декоративной накладки = L пр.

Показана установка с двумя активными дверьми и двумя статичными.
Крайние двери могут быть активными или статичными.

1 Установите крепления для верхних роликов на рамку верхнюю.

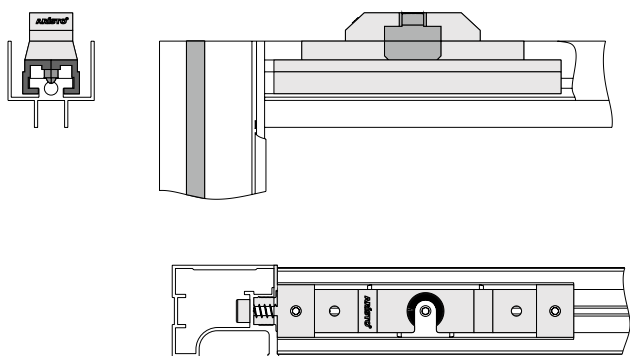
2 Установите рамку верхнюю на наполнение.

3 Установите рамку нижнюю на наполнение.

4 При использовании рамок средних необходимо предварительно разметить и просверлить отверстия для их монтажа в вертикальном профиле. Диаметры отверстий аналогичны диаметрам отверстий для монтажа верхних и нижних рамок. Установите рамку среднюю на наполнение.

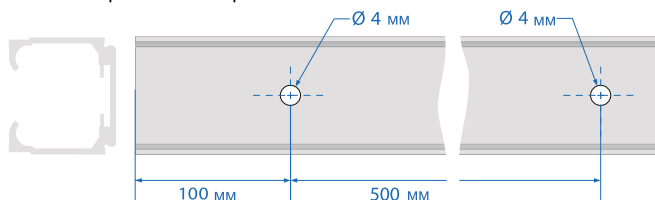
5 Установите вертикальные профили на наполнение.

Установка профилей на наполнение происходит с помощью резиновой киянки. После установки и подгонки, профили скрепляются сборочными винтами через монтажные отверстия. Прилагаемое усилие не должно превышать 3,5 Nm. После сборки двери необходимо закрепить крепления для верхнего ролика на рамке верхней с помощью винтов, как показано на рисунке:

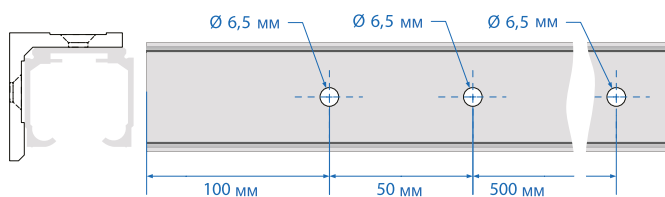


6 Разметьте и просверлите отверстия в верхней направляющей, как показано на рисунках (расстояние между центрами крепежных отверстий не должно превышать 500 мм):

6.1. Крепление в проем:

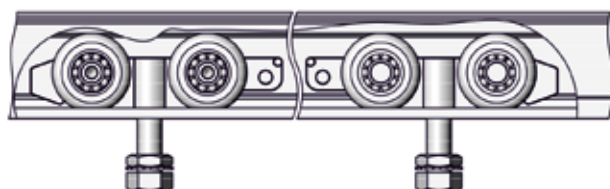


6.2. Крепление на стену с помощью подвеса:



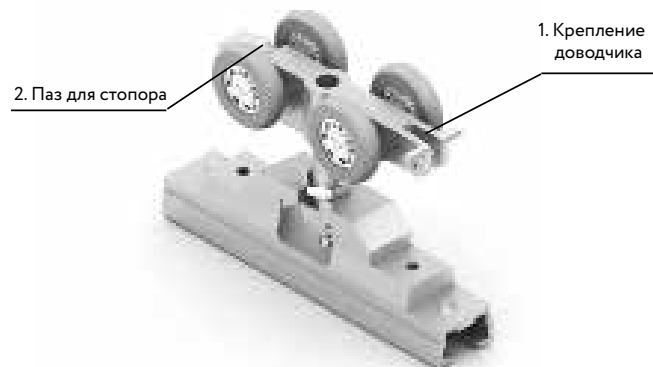
7 Отметьте и просверлите крепежные отверстия для установки направляющей в стене или в потолке. Если крепление происходит к стене, то сначала установите подвесы, как показано на рисунке выше.

8 Установите в верхнюю направляющую ролики верхние. Произведите монтаж верхней направляющей.



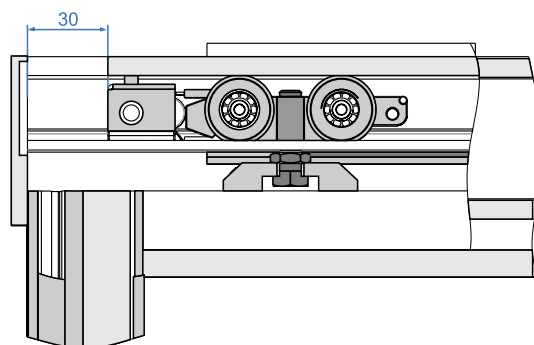
8.1. Установка роликов с верхним креплением.

Убедитесь, что внутри направляющей нет стружки и пыли, и при необходимости очистите ее. Установите ролики с верхним креплением, обеспечив правильное положение их корпусов - крепления доводчиков (1) должны быть направлены навстречу друг другу, внутрь двери; пазы для стопоров (2) - наружу, к краям двери. Регулировка и фиксация ролика осуществляется ключами, входящими в комплект.



8.2. Установите стопоры.

Рекомендуется использовать по два стопора на каждую перегородку - как для закрытого, так и для открытого положения. Стопор устанавливается широкой опорной площадкой вниз, пластиковые стопорные элементы должны быть направлены в сторону фиксируемого ролика.



Верхний ролик с креплением для подвесной системы



8.3. Установите верхнюю направляющую. В случае необходимости устанавливаем заглушку для верхней направляющей, как показано на рисунке.

ВАЖНО! После установки и регулировки перегородки стопор закрепляется в нужном месте направляющей распорным винтом. Усилие фиксации можно изменять с помощью регулировочного винта.

9 Установите дверь, навесив ее на винты верхних роликов креплением верхних роликов. На рисунке ниже представлен пример установки двери при креплении на стену с помощью подвеса.

10 Регулировка подвесной двери происходит при помощи регулировочного винта верхнего ролика. Надо учитывать, что расстояние от пола до нижнего края двери должно составлять 6 мм.

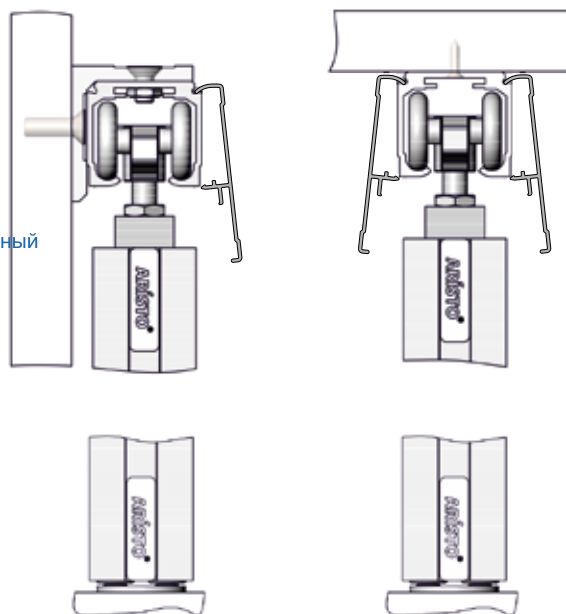
11 Отметьте карандашом на полу место установки нижнего ролика, как показано на рисунках с примерами видов перегородок и их установок. Установите площадку под нижний ролик. Снимите дверь и укрепите нижние ролики на площадку и отрегулируйте.



12 Установите дверь. Еще раз отрегулируйте высоту и горизонт. Дверь в нужном положении фиксируется стопорной гайкой на верхнем ролике.

13 Для того, чтобы скрыть отверстия под сборочные винты в вертикальном профиле, установите заглушки или шлегель.

14 Установите декоративную накладку на верхнюю направляющую. Фиксация накладки сопровождается характерным щелчком.

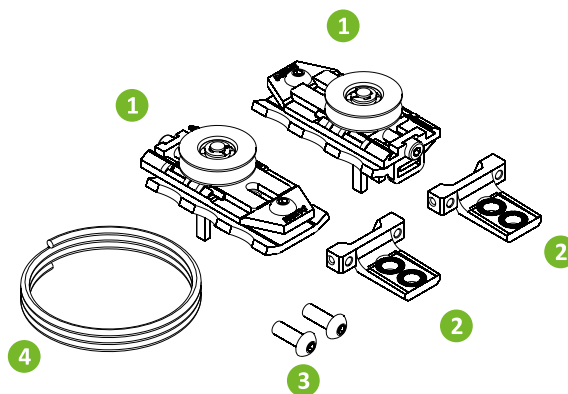


Не допускается использование в качестве полотна плитных материалов, склонных к выгибанию.

К выгибанию склонны материалы: ЛДСП с нарушением технологии производства, любые материалы, хранимые не на ровной плоскости или также транспортируемые, МДФ, материалы с разными покрытиями сзади и спереди, материалы с наклеиваемыми покрытиями (клей ведет материал) и т.д.

Также важно учитывать условия эксплуатации – перепады температуры и влажности, повышенная влажность, близость источников ИК-излучения. Возможное последствие установки материалов, склонных к выгибанию – деформация двери в процессе эксплуатации по вертикали или горизонтали.

1. Ролик боковой для направляющей
2. Фиксатор
3. Винты
4. Трос



Варианты установки дверей

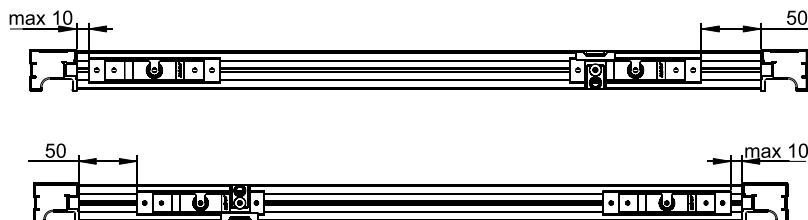
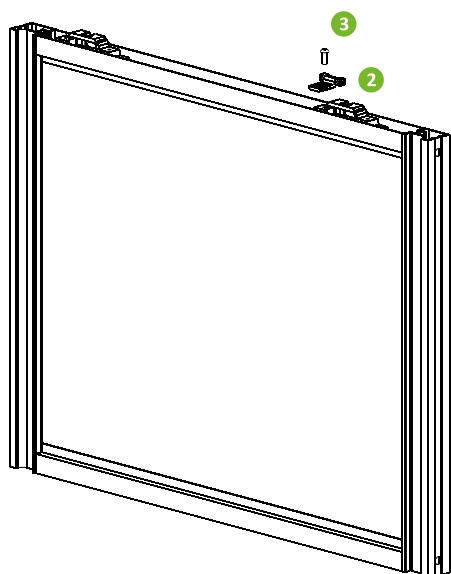
Двухдверная, совместно со стационарными перегородками



Двухдверная, перекрывающая проем

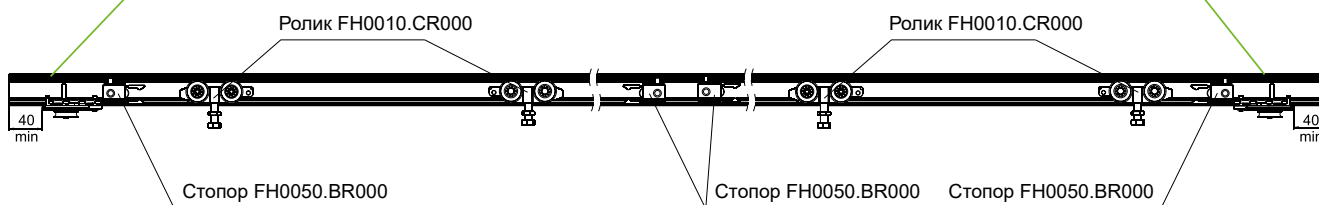
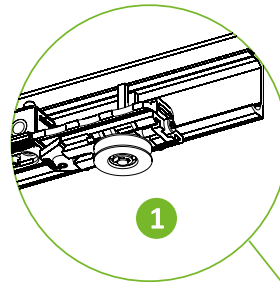
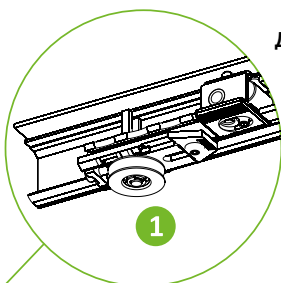


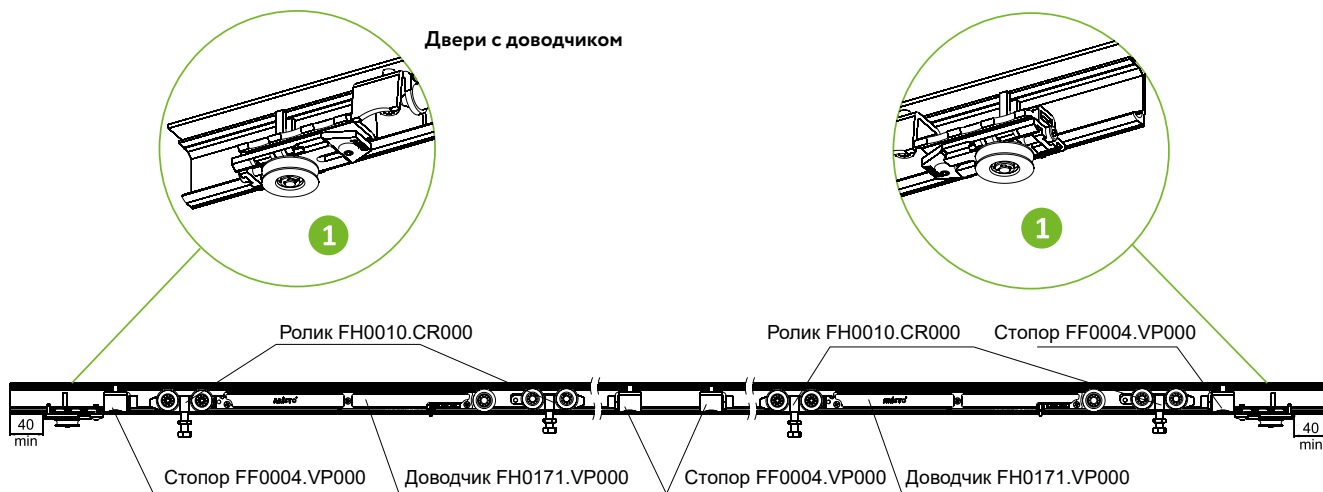
- 1 Установите фиксаторы на двери.



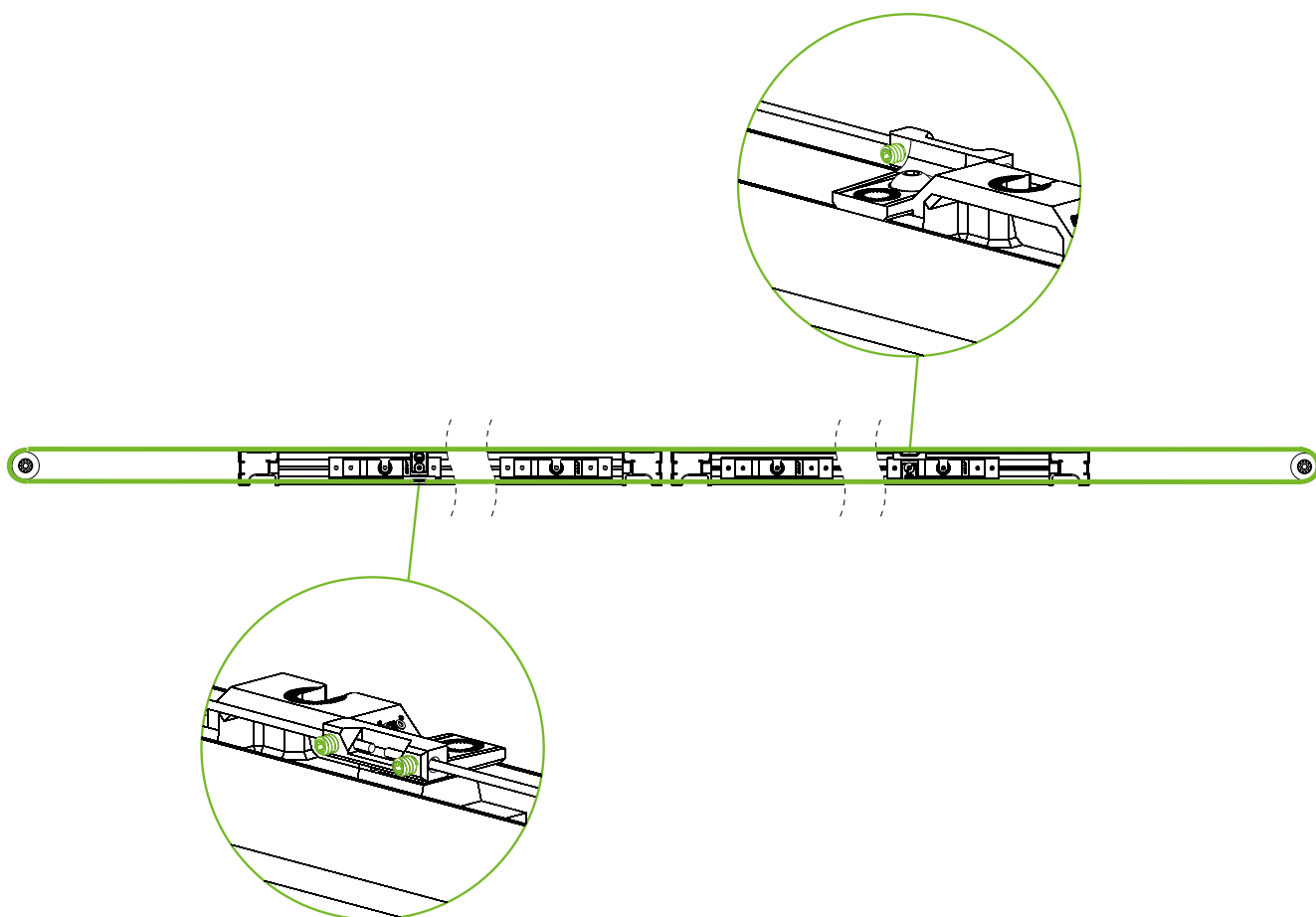
- 2 Заведите фурнитуру для направляющей.

Двери без доводчика





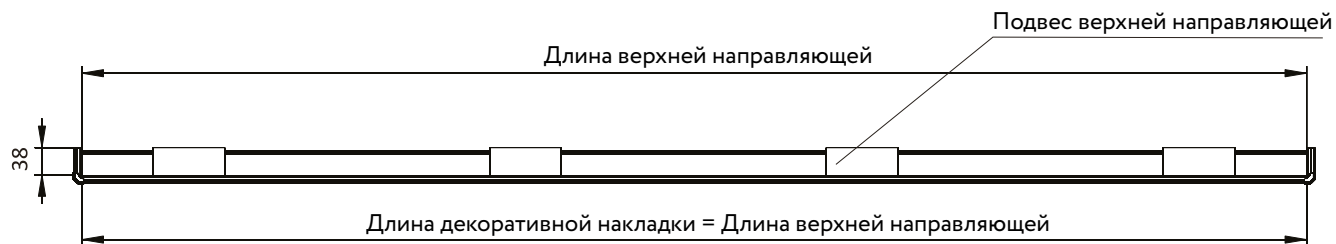
3 Навесьте и отрегулируйте двери. Заведите и зафиксируйте трос с помощью шестигранников. Отрегулируйте доводчики, стопоры и установите декоративную накладку.



Важно:
Ширина двери с доводчиком не менее 650 мм.

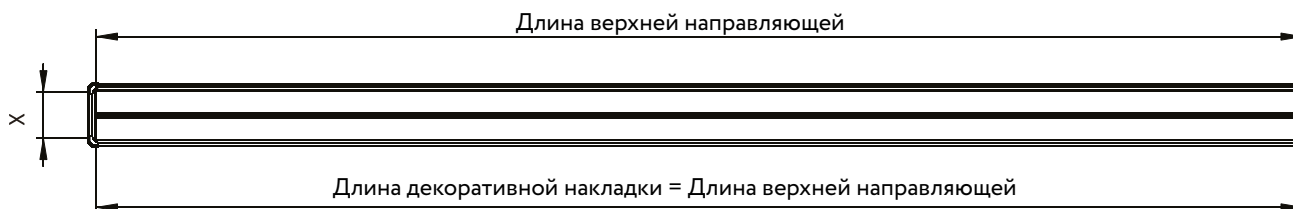
Рекомендация:
Если ширина двери больше 650 мм, то установите по одному доводчику на каждую дверь. Доводчик на левой двери на открытие, доводчик на правой двери на закрытие конструкции. При суммарном весе дверей свыше 80 кг оба доводчика установите на закрытие конструкции. 161

Вариант 1. Крепление верхней направляющей к стене.



Длина боковой декоративной накладки = 38 мм

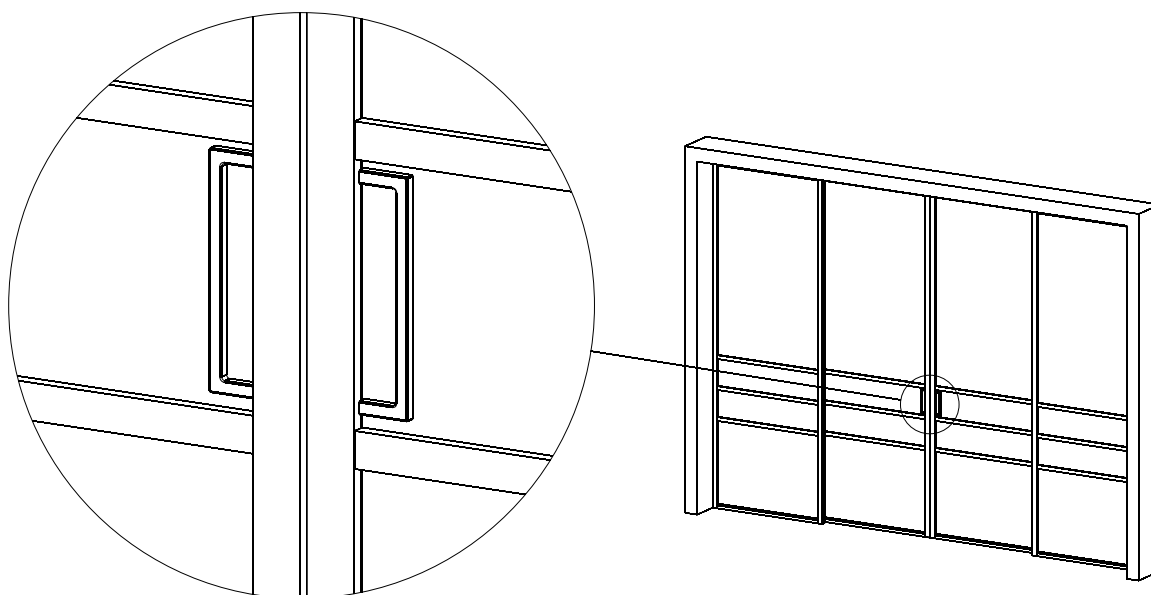
Вариант 2. Крепление верхних направляющих к потолку.



Длина боковой декоративной накладки (X) = 38x количество направляющих - 10 мм

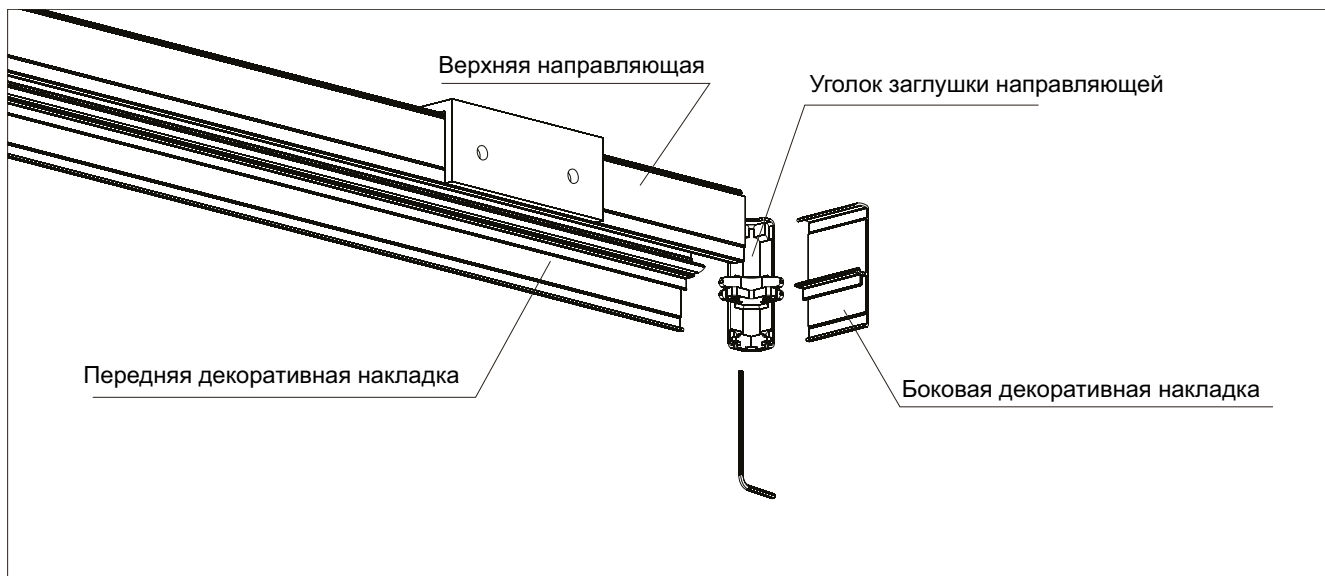
Установка накладной ручки

Удалите защитную пленку с клеевого слоя на тыльной стороне и приклейте ручку на чистую обезжиренную поверхность полотна.



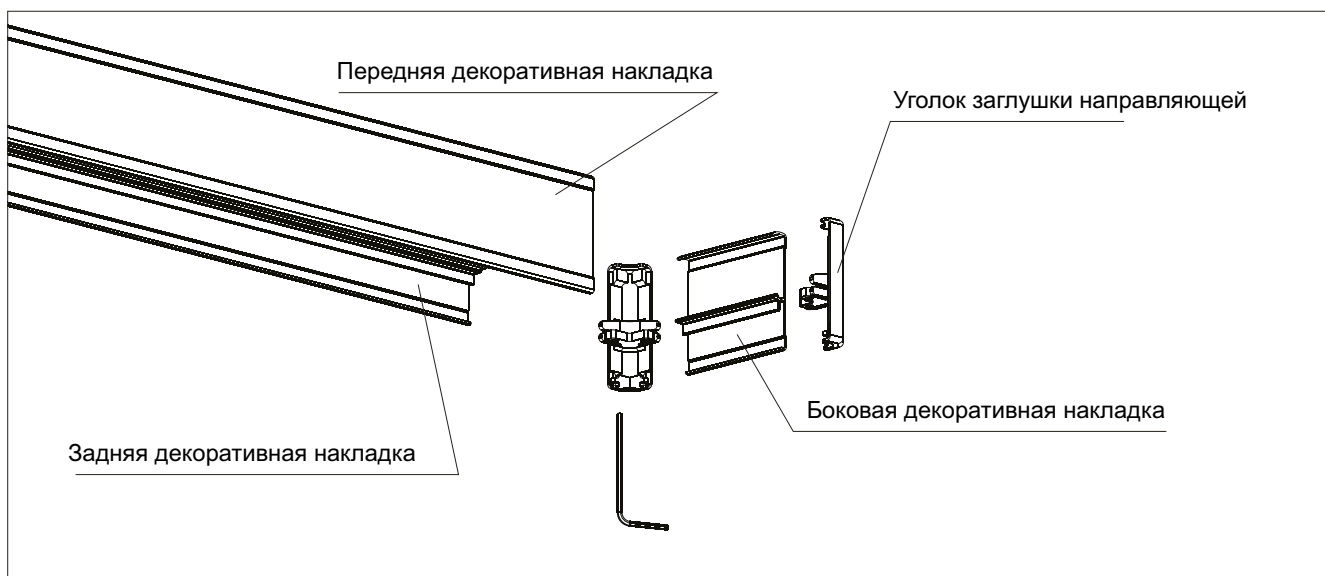
Вариант 1. Крепление верхней направляющей к стене.

- 1 Защелкните переднюю декоративную накладку на верхнюю направляющую
- 2 Зафиксируйте шестигранником уголок к боковой декоративной накладке
- 3 Зафиксируйте боковую конструкцию на передней декоративной накладке



Вариант 2. Крепление верхних направляющих к потолку.

- 1 Защелкните переднюю и заднюю декоративные накладки на верхнюю направляющую
- 2 Зафиксируйте шестигранником уголки к боковой декоративной накладке
- 3 Зафиксируйте боковую конструкцию к передней и задней декоративным накладкам



Комплект доводчика включает:

- доводчик – 1 шт.
- ответная планка с винтами – 1 шт.
- штифт – 1 шт.
- пружина «medium» – 1 шт.
- пружина «soft» – 1 шт.

1 Произведите разметку расположения ответной планки доводчика в верхней направляющей из расчета: 265 мм от края двери до середины планки (рис.1). Затем установите ответную планку в специальный паз верхней направляющей.

ВАЖНО! Отверстия для крепления верхней направляющей необходимо сверлить только после разметки расположения планки (шаг отверстий 300-400 мм). Разметка ответной планки должна быть между двумя отверстиями.

Предварительная разметка для ответной планки

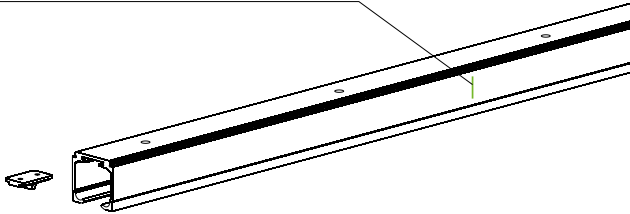


Рис.1

2 Соедините верхний ролик с доводчиком штифтом (рис. 2).

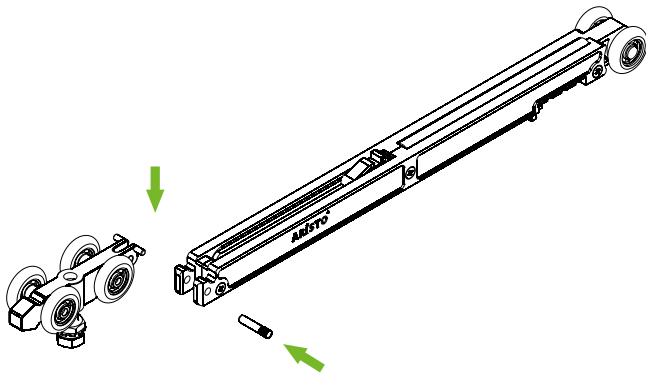


Рис.2

3 Установите фурнитуру в верхнюю направляющую (рис. 3) и закрепите ее на стене или потолке.

Навесьте и отрегулируйте положение двери (см. инструкцию по установке дверей).

ВАЖНО! Если дверь закрывается в левую сторону, то доводчик устанавливается слева, если в правую - справа. Со стороны доводчика устанавливается стопор складной системы.

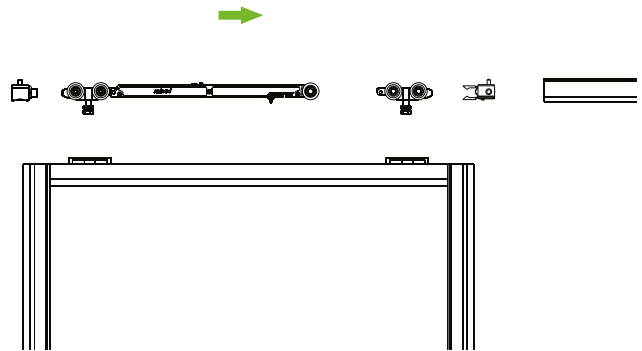


Рис.3

4 Отрегулируйте положение ответной планки и закрепите ее с помощью шестигранного ключа. Скорость срабатывания доводчика можно изменить, переставляя фиксатор пружины (рис. 4).*

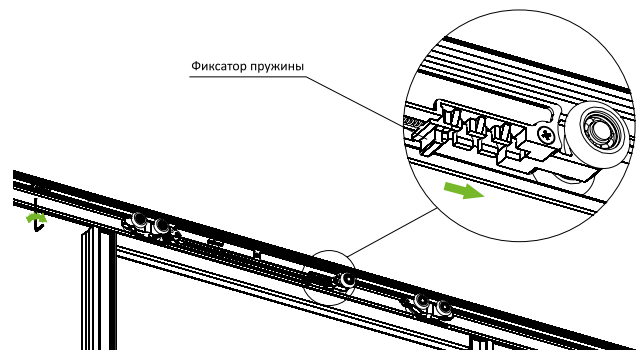


Рис.4



* При необходимости замените установленную сильную пружину на «medium» или «soft».

ПРАВИЛА ЭКСПЛУАТАЦИИ:

- не допускается принудительное закрытие двери и попытки ускорить процесс работы доводчика.
- не двигайте резко дверь и сильно не толкайте ее.
- нельзя удерживать дверь, когда доводчик в процессе работы – это снижает эксплуатационный ресурс механизма.
- запрещается виснуть на двери, кататься на ней, тем самым увеличивать суммарный вес двери и нагрузку на доводчик.



Доводчик устанавливается на дверь шириной от 650 мм. Минимальная ширина двери для установки двух доводчиков - 900 мм. В подвесной системе с синхронным открыванием при суммарном весе дверей до 80 кг используется 1 доводчик, более 80 кг – 2 доводчика в одном направлении.

- 1 Соберите подвесную перегородку.
- 2 Установите в нижнюю часть первой двери механизм последовательного открывания на сторону, в которую будет закрываться дверь (рис. 1-2).
- 3 Подготовьте две верхние направляющие.
- 4 Установите обе направляющие на потолок вплотную друг к другу (без зазора) (рис. 3-4).
- 5 Установите и отрегулируйте первую дверь.
- 6 Установите и отрегулируйте вторую дверь.

Рис.1

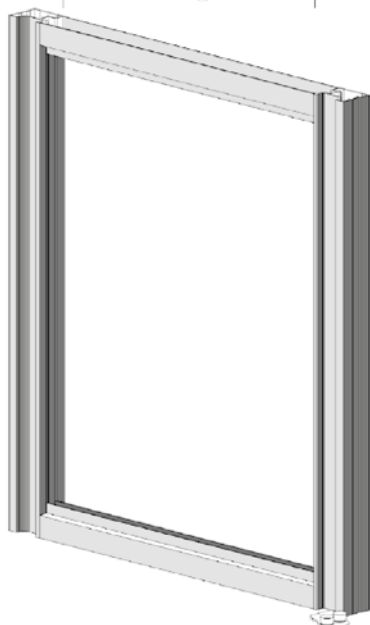
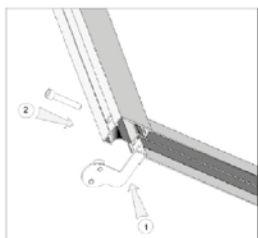


Рис.2

Рис.3

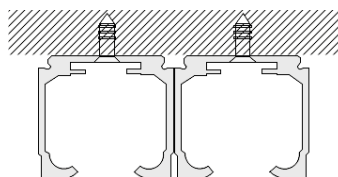
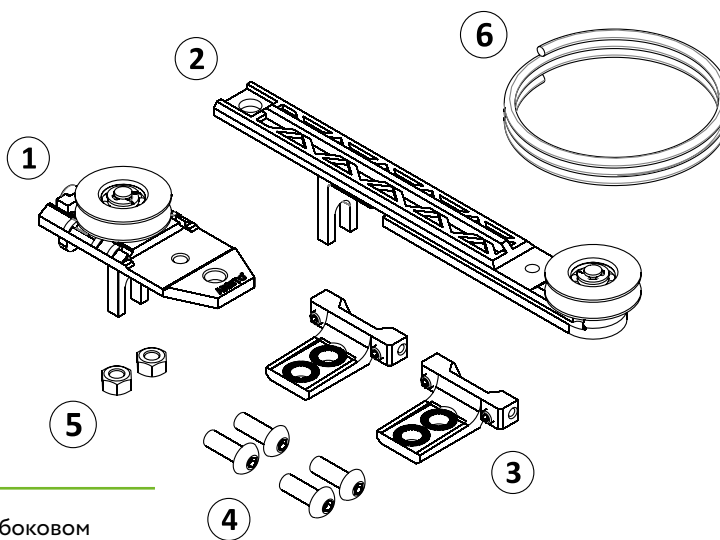


Рис.4

Механизм для мультипоследовательного синхр. открывания (FH0023)

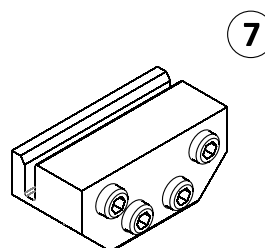
- 1. Ролик боковой
- 2. Ролик боковой удлиненный
- 3. Фиксатор
- 4. Винты
- 5. Гайки
- 6. Трос



Ослабьте регулировочный винт в боковом ролике (1). В дальнейшем он будет использоваться для финальной натяжки троса.

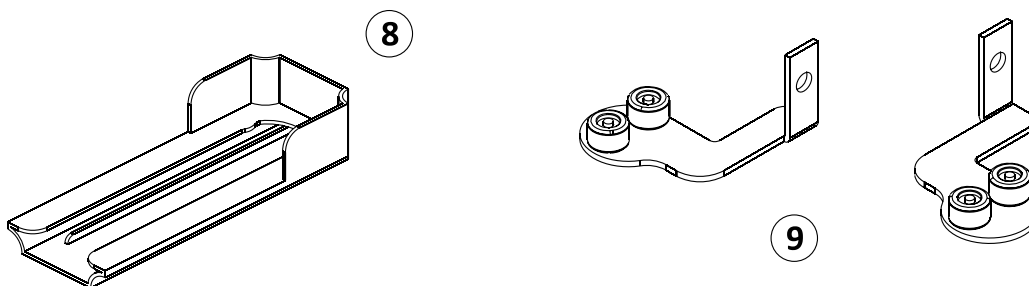
Фиксатор мультипоследовательного синхр. открывания (FH0024)

- 7. Фиксатор троса



Дополнительные комплектующие

- 8. Накладка на удлиненный ролик (FH0014)
- 9. Механизм последовательного открывания, правый и левый (FH0060)



Варианты установки дверей

Установка в проем, последняя дверь статичная/активная



Расчет количества фурнитуры:

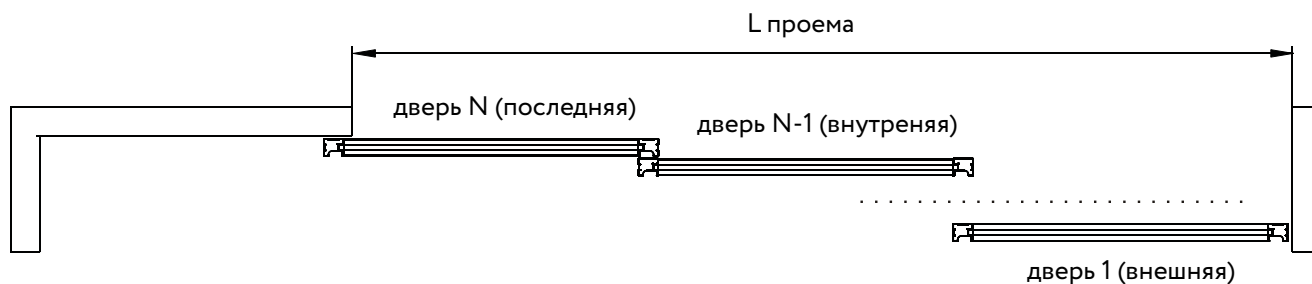
FN0023 (механизм для мультипоследовательного синхр. открывания)	- (N-2) комплектов
FN0024 (фиксатор мультипоследовательной синхр. открывания)	- 1 комплект
FN0014 (накладка на удлиненный ролик)	- (N-2) штук
FN0060 (механизм последовательного открывания, правый и левый)	- (N-2) комплектов

$$L \text{ двери} = (L_{\text{проема}} + 39 \times (N-1) - 5) / N$$

$$N \text{ двери} = N_{\text{проема}} - 60$$

$$L \text{ накладка стопора/трека/накладка декоративная} = L_{\text{проема}}$$

Установка перед проемом, все двери активные



Расчет количества фурнитуры:

FN0023 (механизм для мультипоследовательного синхр. открывания)	- (N-1) комплектов
FN0024 (фиксатор мультипоследовательной синхр. открывания)	- 1 комплект
FN0014 (накладка на удлиненный ролик)	- (N-1) штук
FN0060 (механизм последовательного открывания, правый и левый)	- (N-1) комплектов

$$L \text{ двери} = (L_{\text{проема}} + 39 \times (N-1) + 47) / N$$

$$N \text{ двери} = N_{\text{проема}} - 60$$

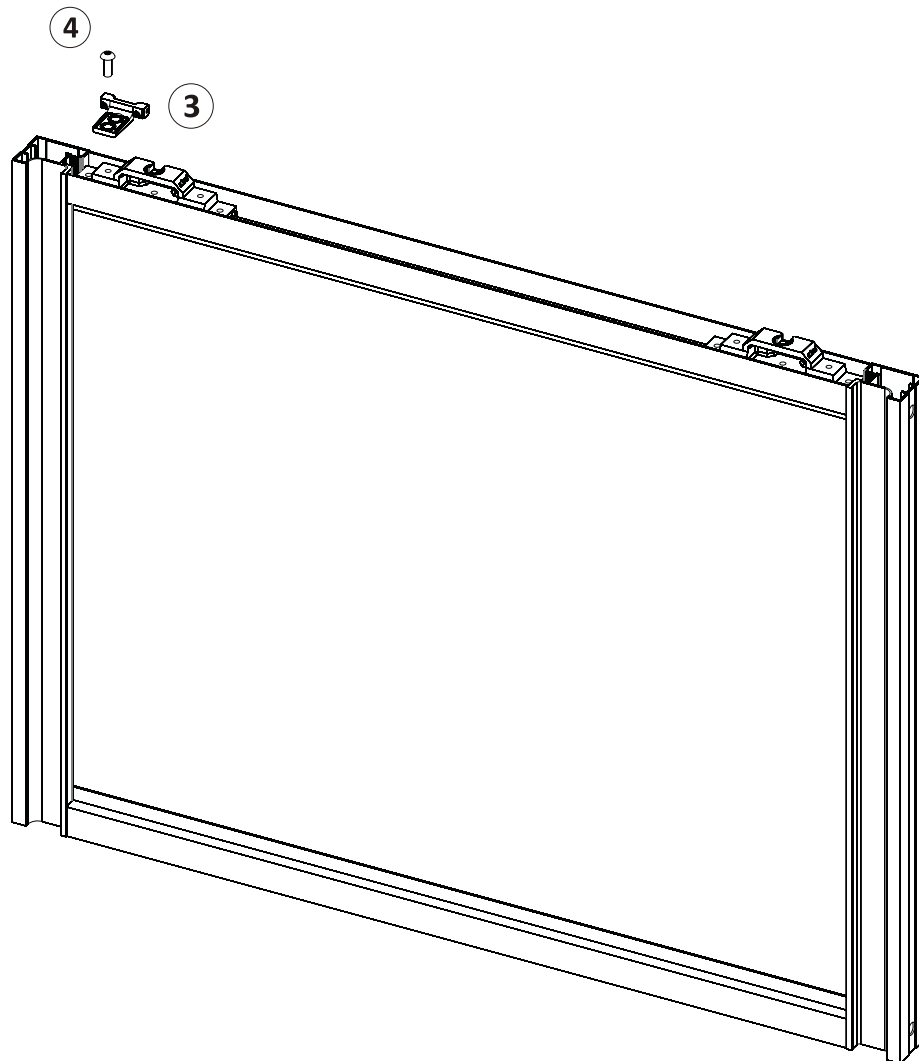
$$L \text{ накладка стопора/трека/накладка декоративная} = L_{\text{проема}} + X$$

Примечание:

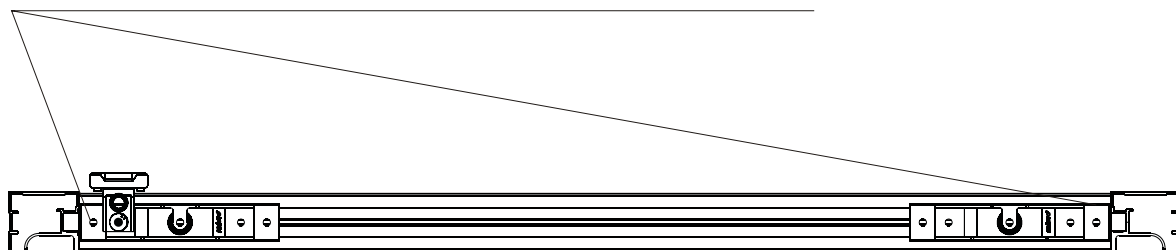
- на виде сверху показано левое открывание
- N - количество дверей

Установка дверей (показано левое открывание, для правого необходимо зеркально отразить установку фурнитуры)

- 1 Установите фурнитуру на внешнюю дверь.

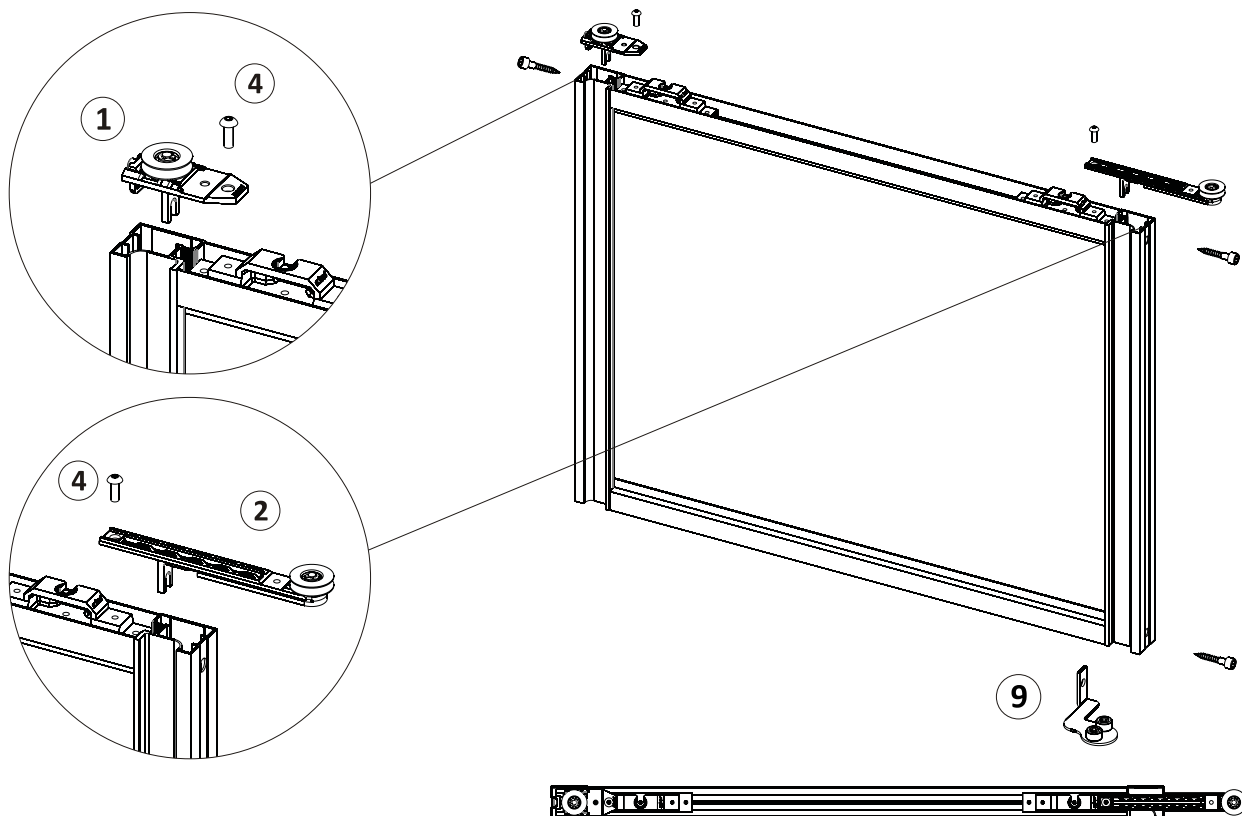


Закладные верхних роликов плотно прилегают к вертикальному профилю

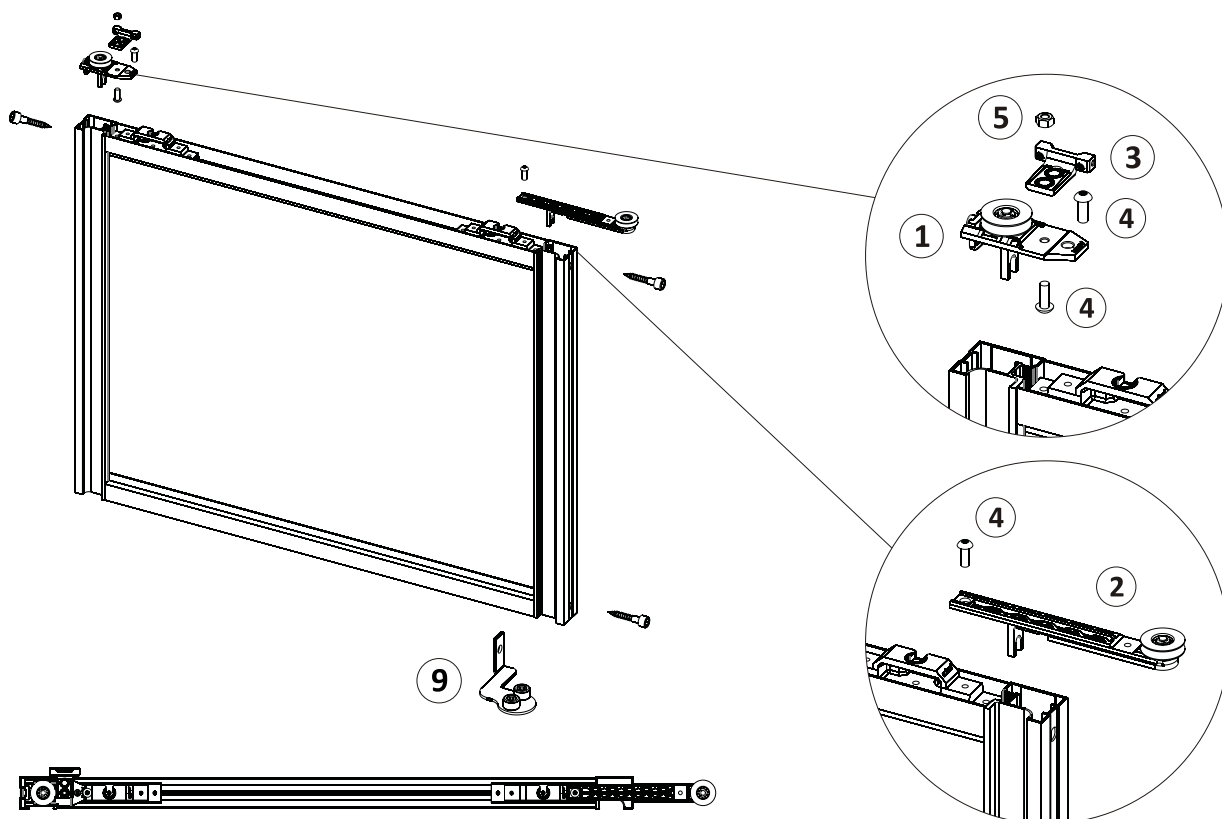


2 Установите фурнитуру на внутренние двери

Вторая дверь (две активные двери)

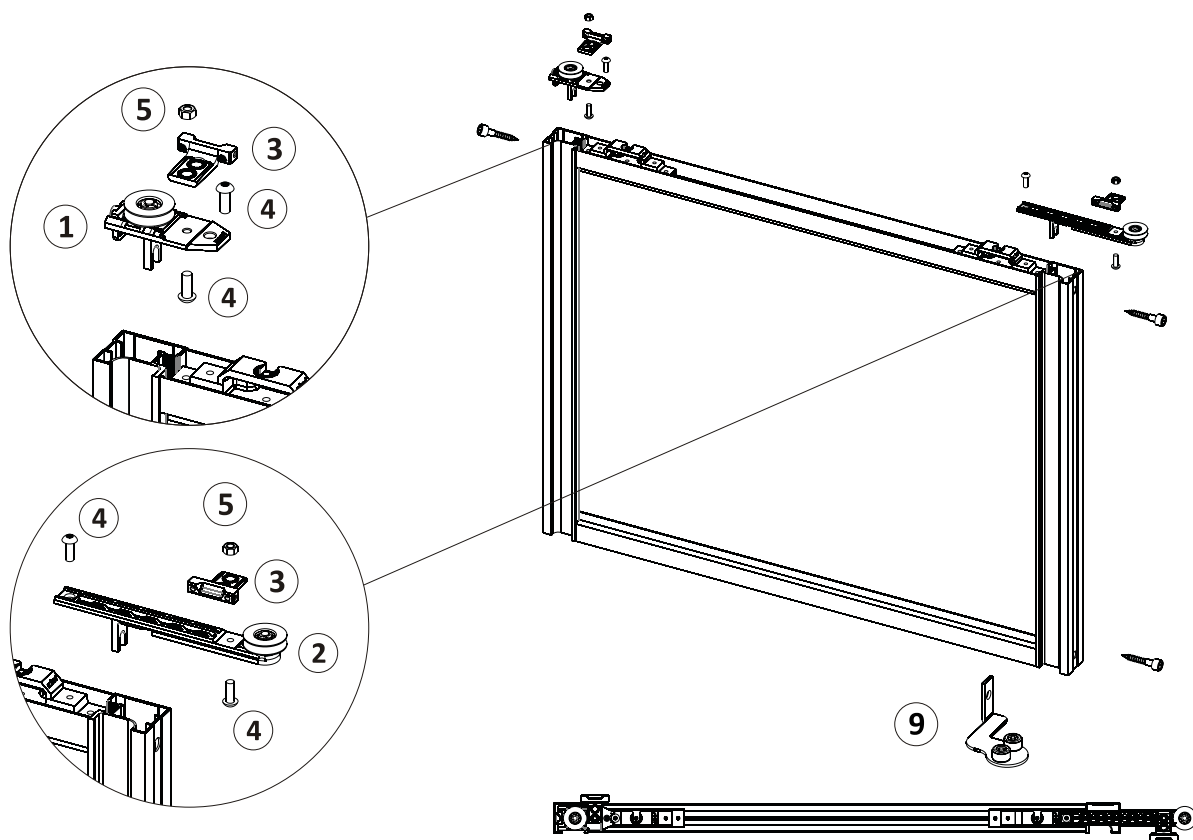


Вторая дверь (для трех и более активных дверей)

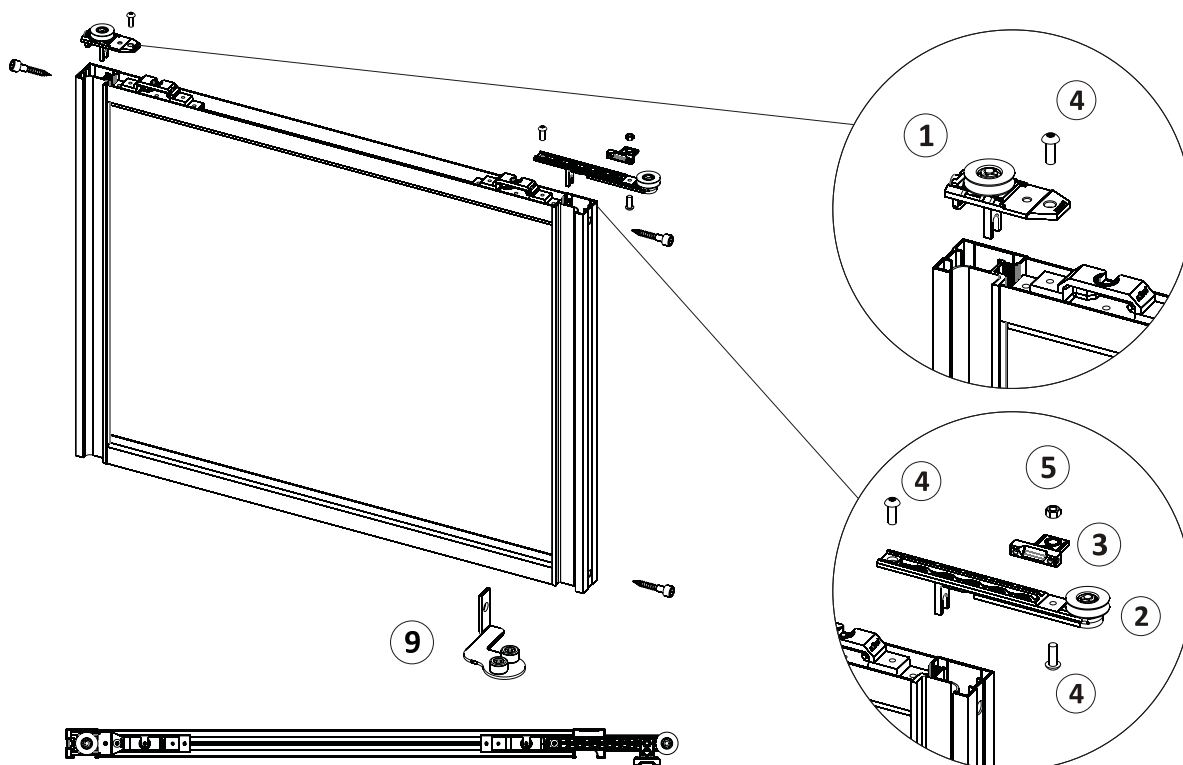


2 Установите фурнитуру на внутренние двери

Третья и последующие двери до последней (для четырех или более активных дверей)

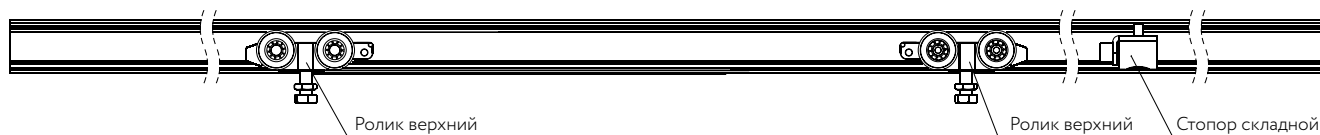


Последняя дверь (для трех и более активных дверей)



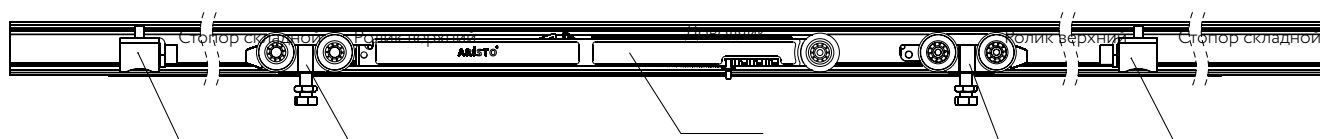
3 Заведите фурнитуру в направляющие и зафиксируйте их к потолку.

Последняя статичная/активная дверь, не связанная механизмом*

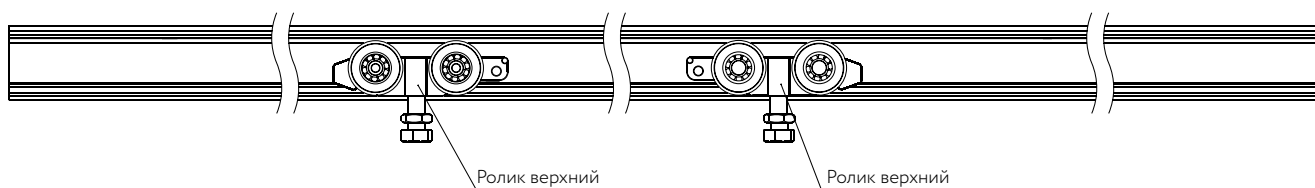


* - активная дверь может дополнительно комплектоваться доводчиками, стопорами для складной и подвесной.

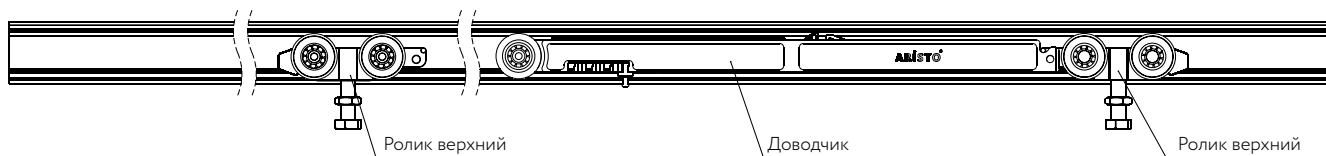
Последняя активная дверь, связанная механизмом*



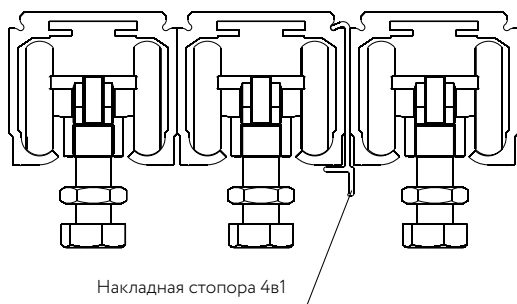
Внутренние активные двери, связанные механизмом*



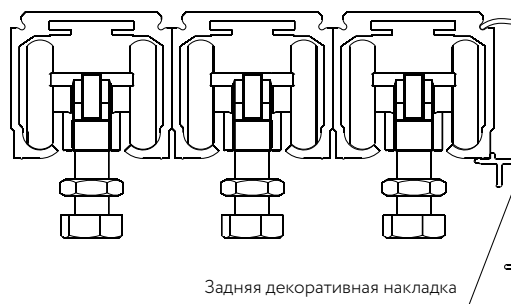
Внешняя дверь, связанная механизмом



**Установка в проем,
последняя дверь статичная/активная**



**Установка перед проемом,
все двери активные**

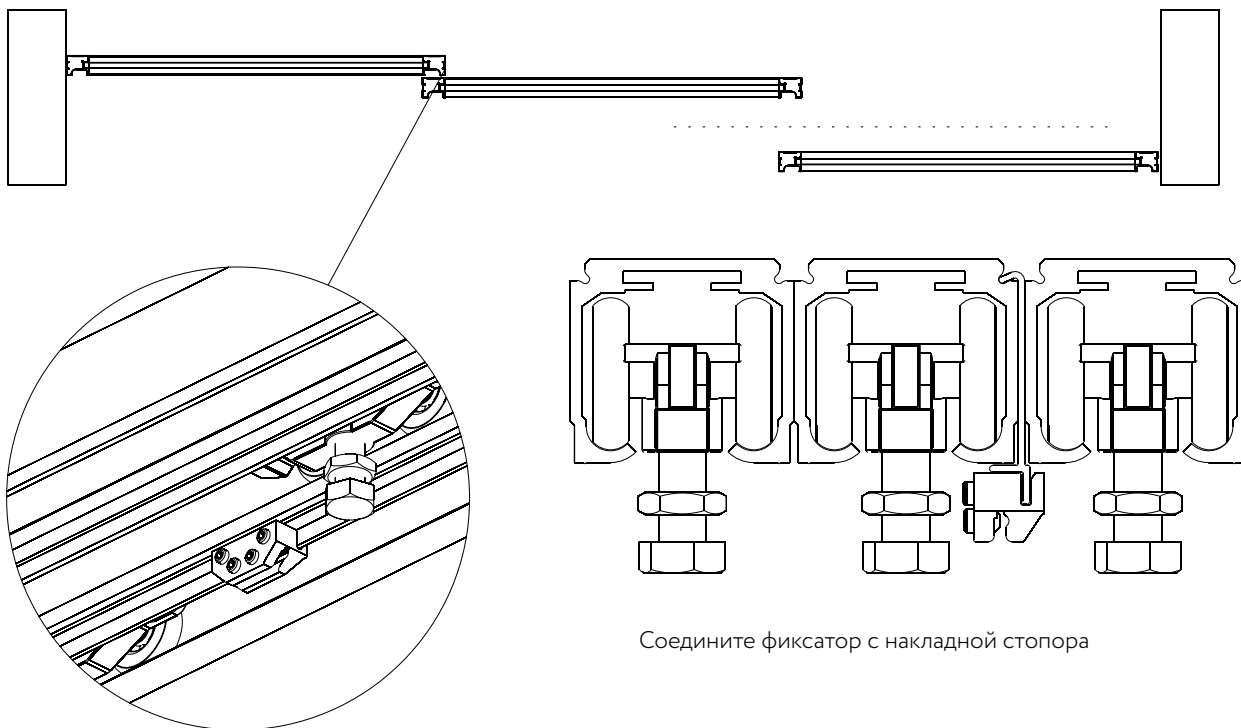


Примечание:

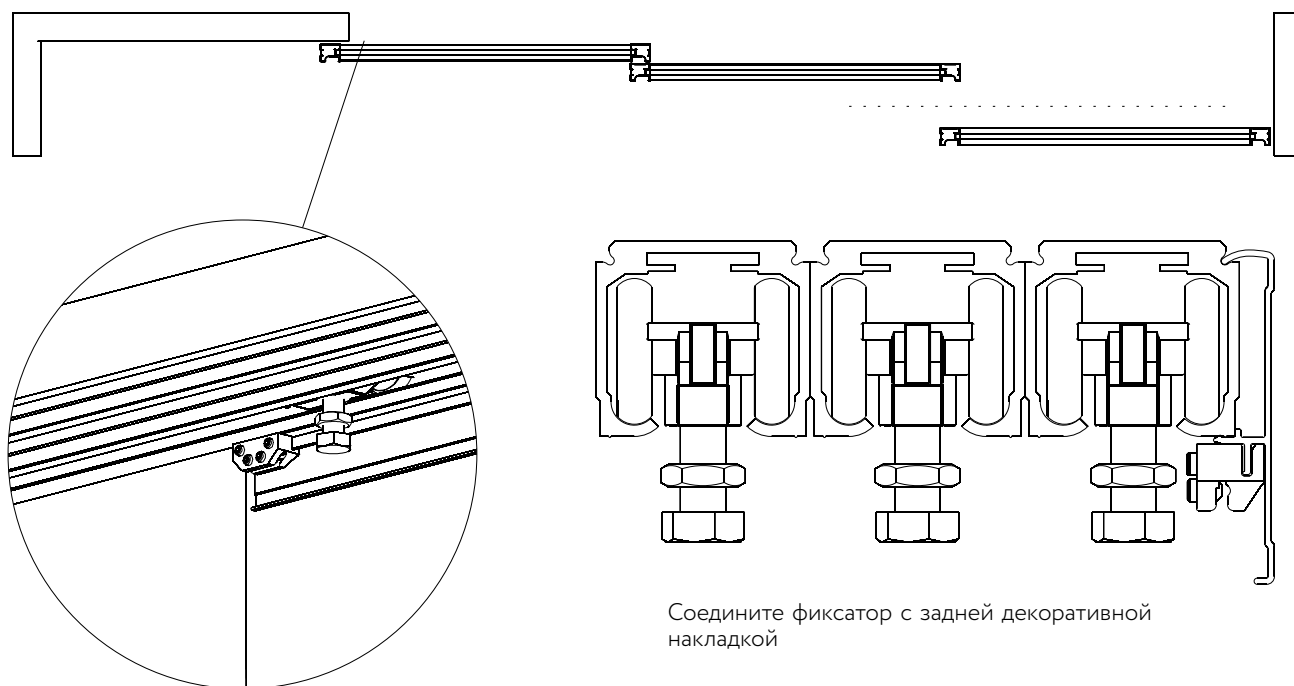
Если ширина двери меньше 650 мм, то вместо доводчиков надо завести в направляющую стопор подвесной двери для позиционирования конструкции.

4 Установите фиксаторы троса.

Установка в проем, последняя дверь статичная/активная



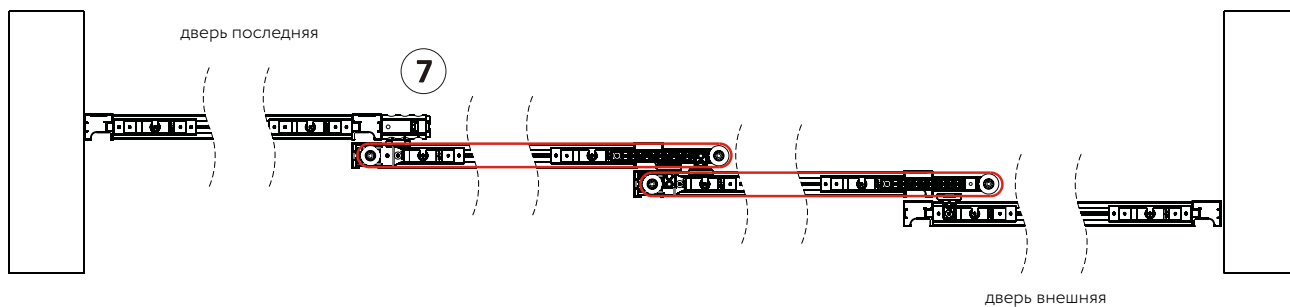
Установка перед проемом, все двери активные



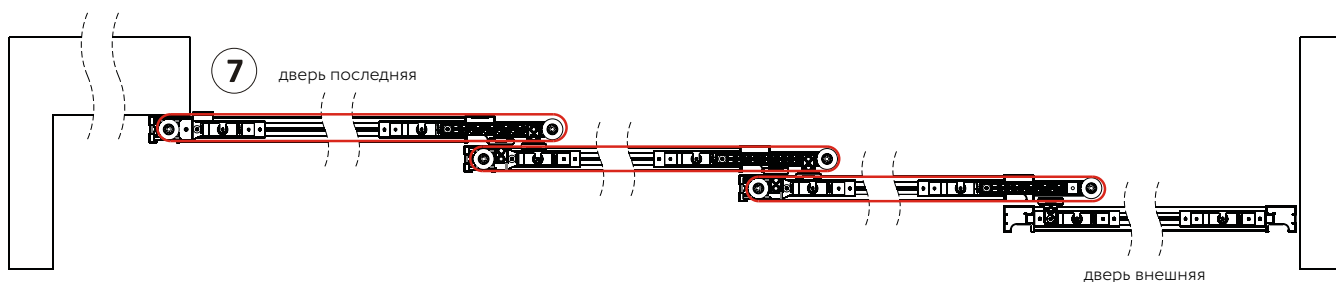
5 Установите и отрегулируйте двери.

6 Заведите и зафиксируйте трос с помощью шестигранников. Сделайте финальную натяжку троса с помощью регулировочного винта бокового ролика (1). Отрегулируйте доводчики, стопоры.

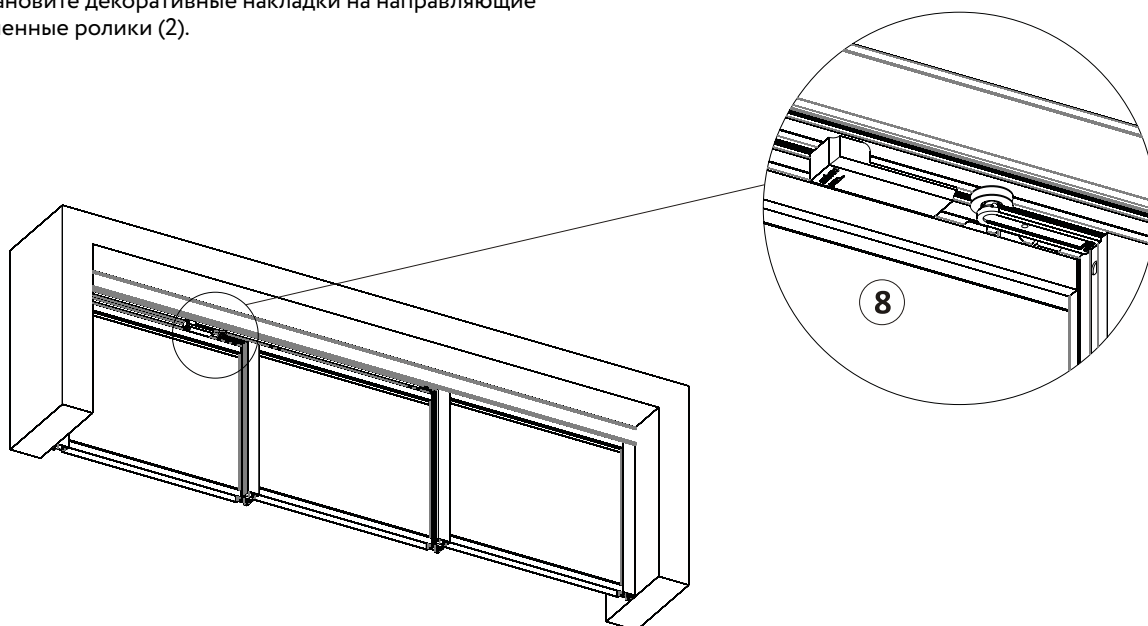
Установка в проем, последняя дверь статичная/активная



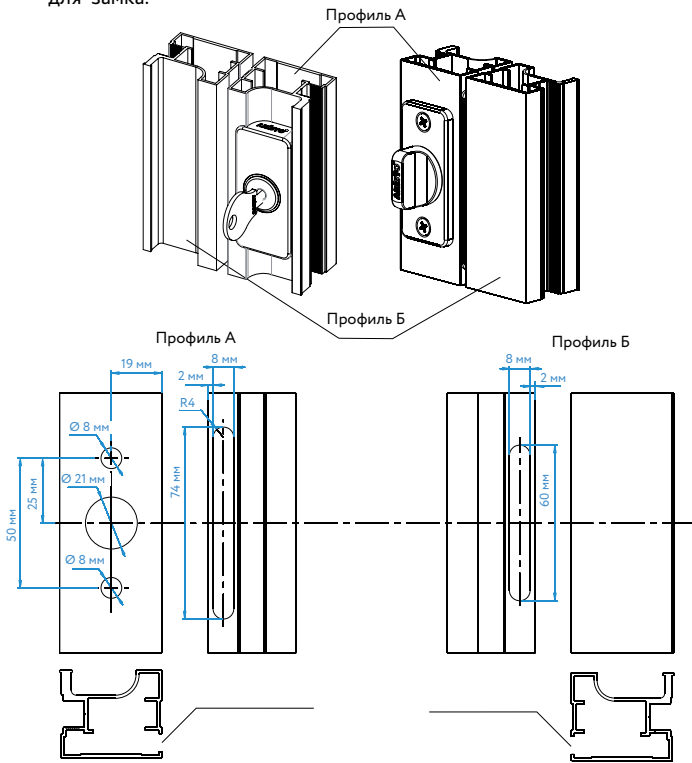
Установка перед проемом, все двери активные



7 Установите декоративные накладки на направляющие и удлиненные ролики (2).



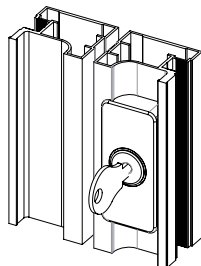
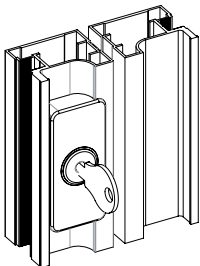
- 1** Выполните разметку на профиле А и Б, просверлите отверстия для замка.



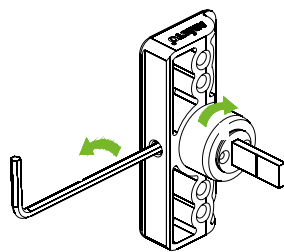
- 2** Подготовьте личинку замка.

Левое исполнение

Правое исполнение

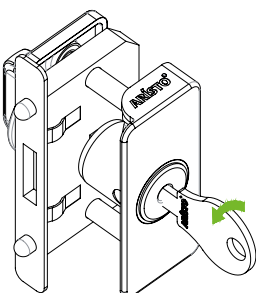


Личинка замка в комплекте выполнена для правого исполнения. Для того, чтобы собрать в левом, необходимо открутить винт (а), повернуть личинку на 180° (б) и винтом зафиксировать ее положение.

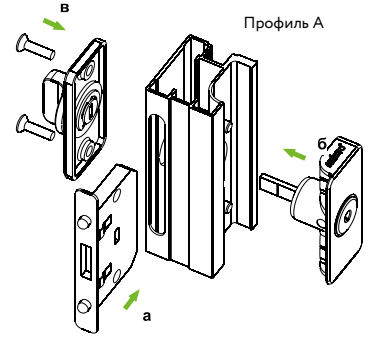


- 3** Предварительно соберите замок, как показано на рисунке и поверните ключ. Если замок не работает, то необходимо перевернуть внутреннюю часть замка на 180° и снова проверить работу.

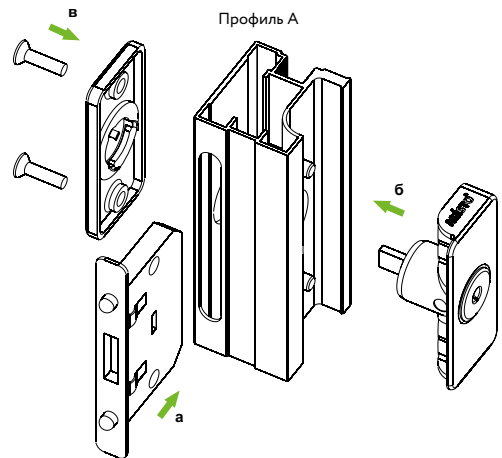
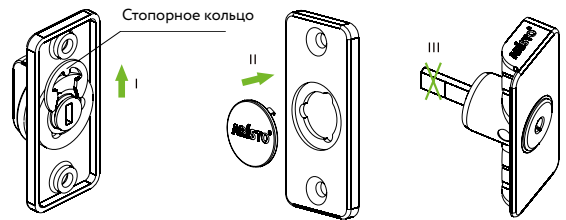
Внутренняя часть замка



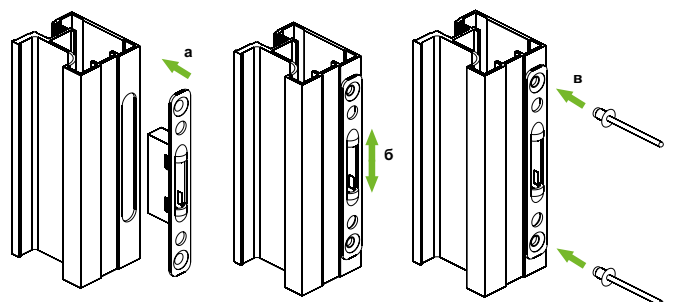
- 4** Установите замок в профиль А. Заведите сначала среднюю часть в профиль (а), далее лицевую (б), и в конце заднюю часть замка (в). Всю конструкцию зафиксируйте винтами.



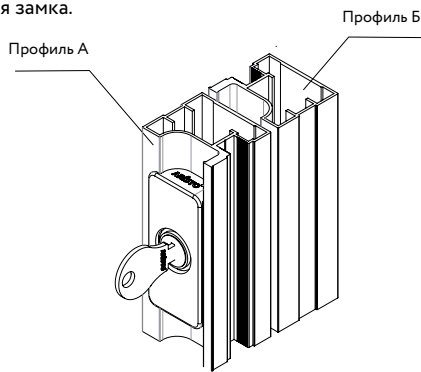
- 4.1.** Установите замок в профиль А без ручки в заднюю панель. Убираем ручку с задней панели, предварительно сняв стопорное кольцо (I). Зафиксируйте заглушку в отверстии задней панели (II). Поворотный лепесток необходимо укоротить до указанной метки (III). После этого заведите сначала среднюю часть в профиль (а), далее лицевую (б), и в конце заднюю часть замка (в). Всю конструкцию зафиксируйте винтами.



- 5** Заведите ответную планку в профиль Б (а). Установите двери в расчетный проем и отрегулируйте их по высоте. Проверьте работу замка. При необходимости сместите планку вверх или вниз (б). После этого зафиксируйте ответную планку клепками, предварительно сделав отверстие в профиле (в).



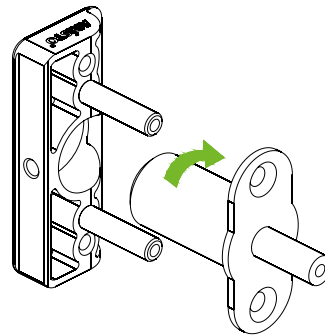
1 Выполните разметку на профиле А и Б, просверлите отверстия для замка.



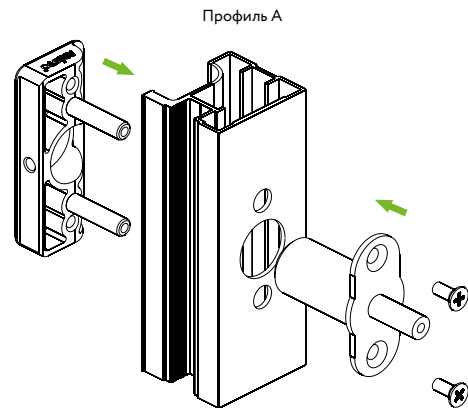
Профиль А

Профиль Б

Ключ должен вставляться в замок как показано на картинке. В противном случае необходимо повернуть личинку на 180°.



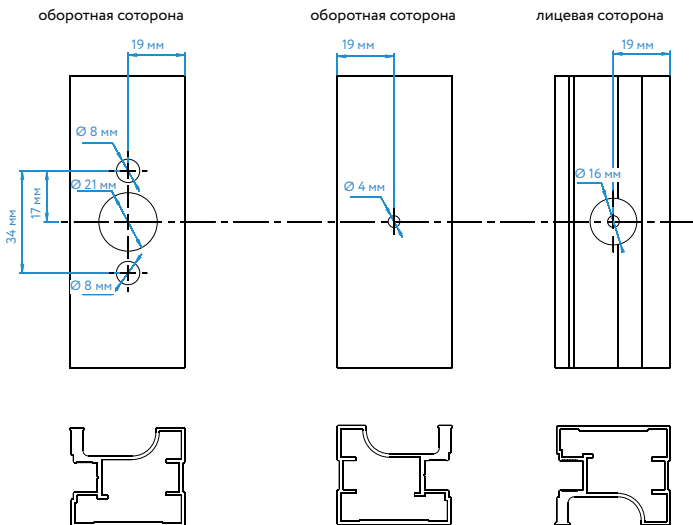
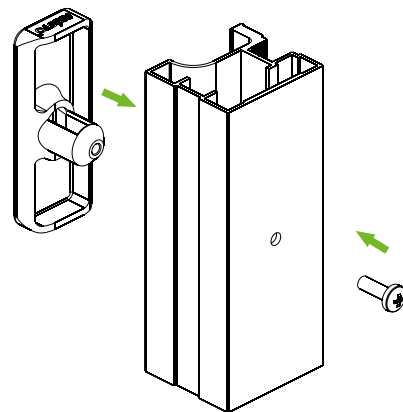
3 Установите замок в профиль А и зафиксируйте винтами.



Профиль А

4 Установите ответную часть в профиль Б.

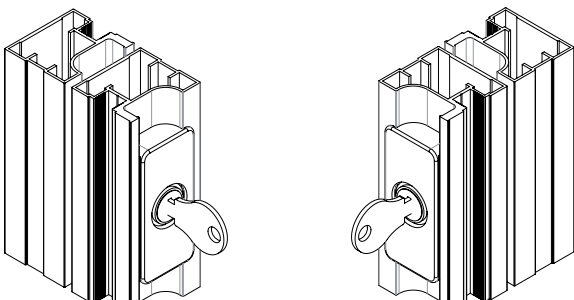
Профиль Б

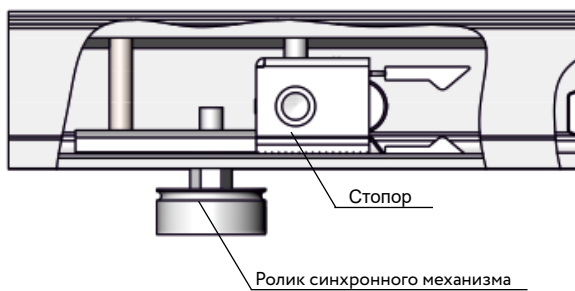
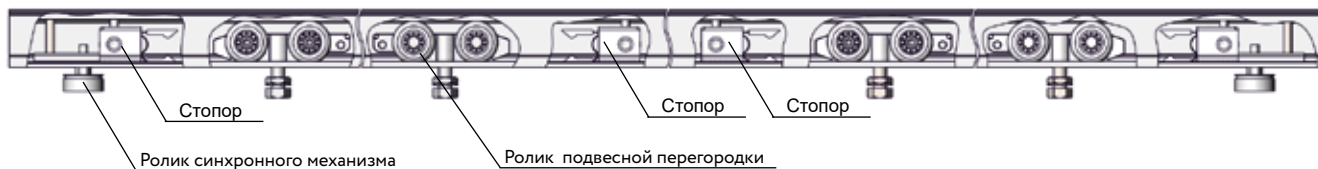
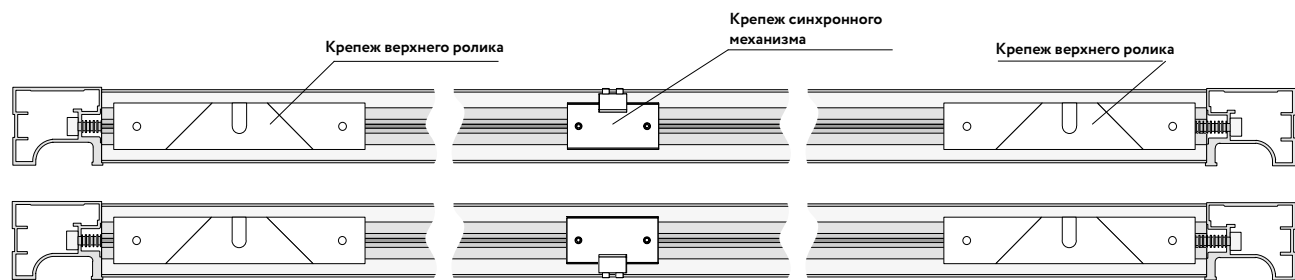


2 Подготовьте личинку замка.

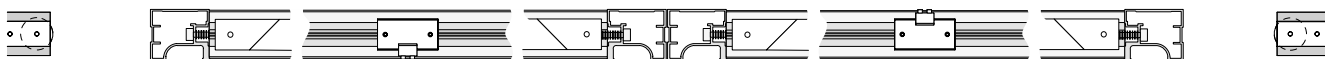
Левое исполнение

Правое исполнение

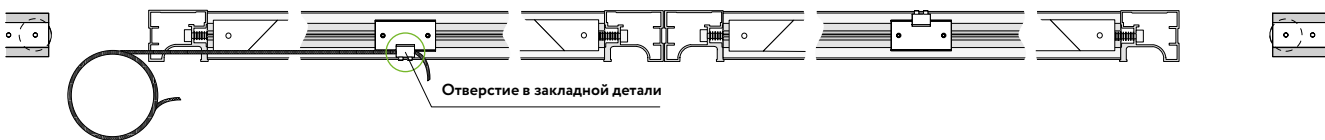




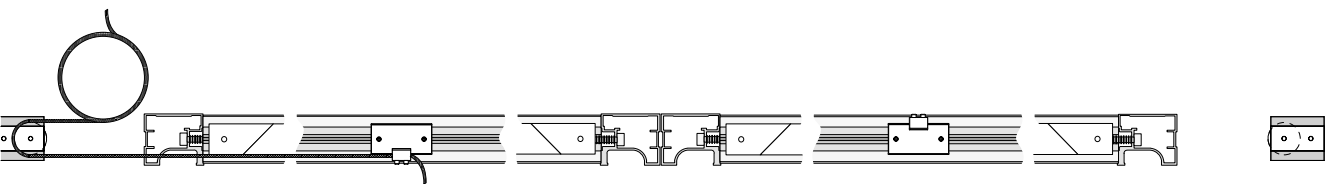
- 1 Сведите двери к центру и зафиксируйте их на стопорах.



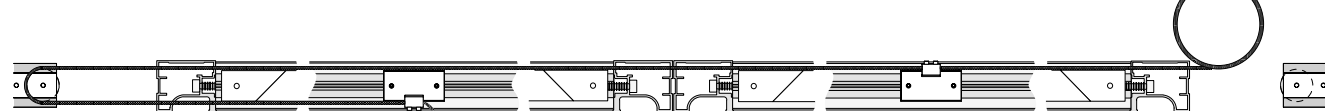
- 2 Размотайте трос и один его конец пропустите через отверстие в закладной детали и зафиксируйте его при помощи стопорного винта.



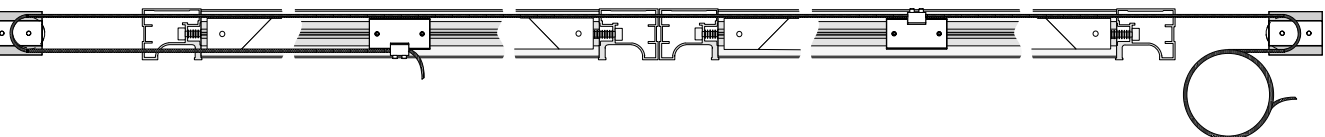
- 3 Свободный конец троса пропустите через ближайший ролик и протяните трос до следующей закладной синхронного механизма.



- 4 Пропустите трос через отверстие и вытяните его пока петля на ролике не натянется.

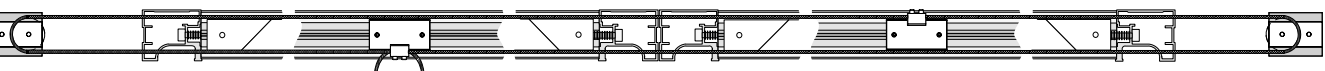


- 5 Наклейте свободный конец тросика на второй ролик. При этом необходимо удерживать натяжение тросика с достаточным усилием, чтобы он не соскочил с первого ролика.



- 6 Протяните свободный конец тросика до первой закладной синхронного механизма.

- 7 Пропустите в свободное отверстие конец тросика и полностью его вытяните, так чтобы трос натянулся.



- 8 Произведите окончательную натяжку троса, следите чтобы трос не соскочил с роликов. Достаточным натяжением считается такое состояние тросика, при котором он не провисает и не цепляется за элементы конструкции.

- 9 Затяните все стопорные винты через которые проходит трос.

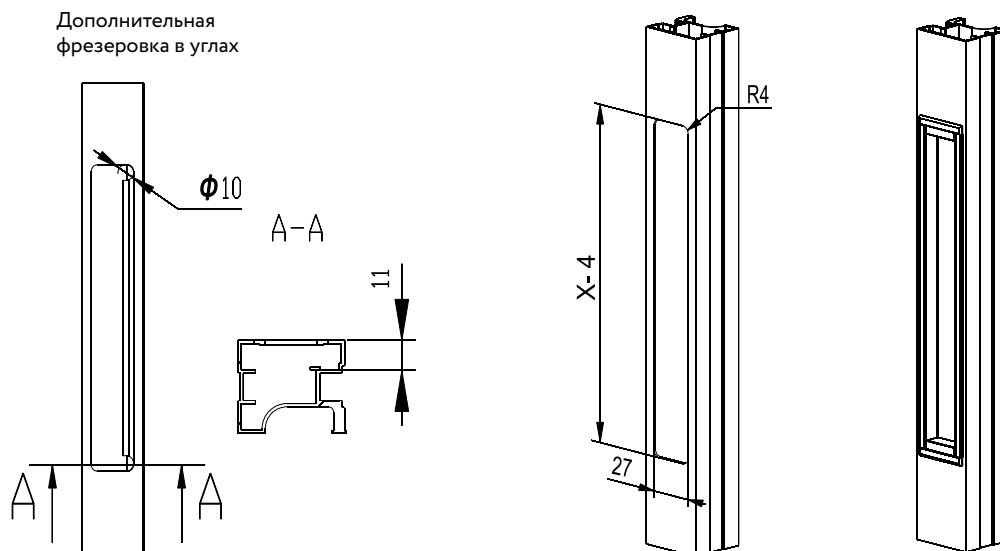
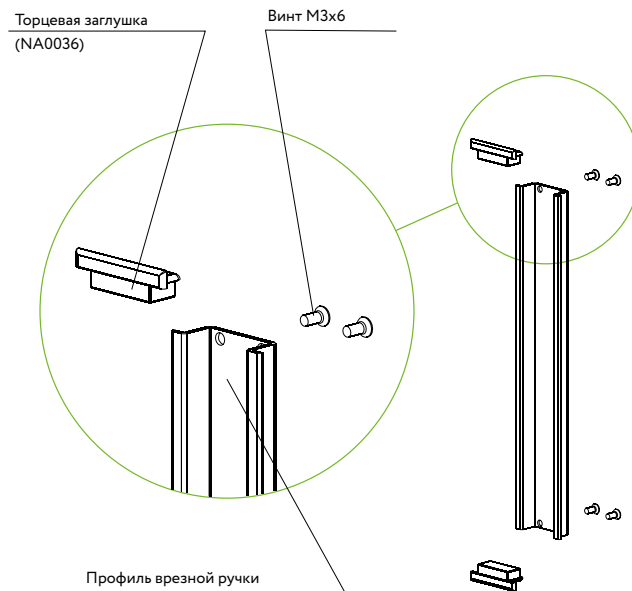
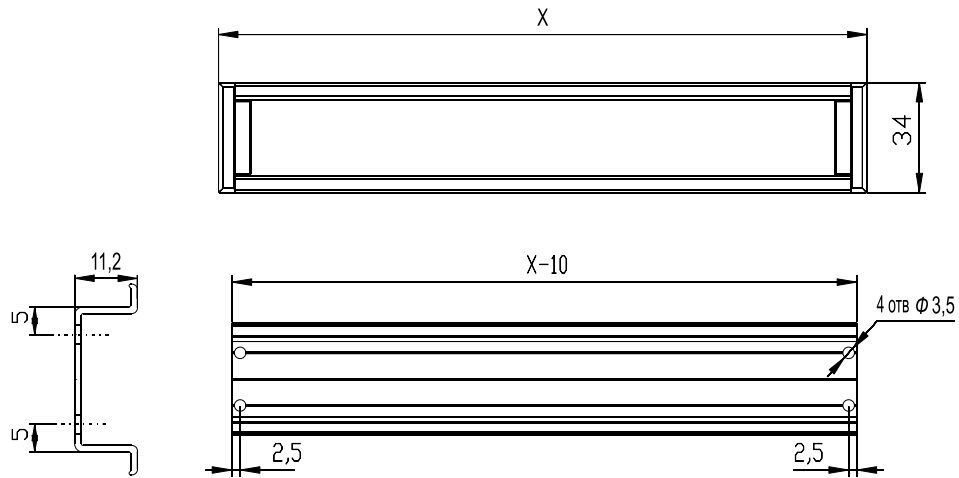
- 10 Обрежьте излишки троса при помощи кусачек. На оставшийся конец троса натяните термоусадочную трубку и обожмите ее.

- 11 Механизм синхронного открывания дверей готов.

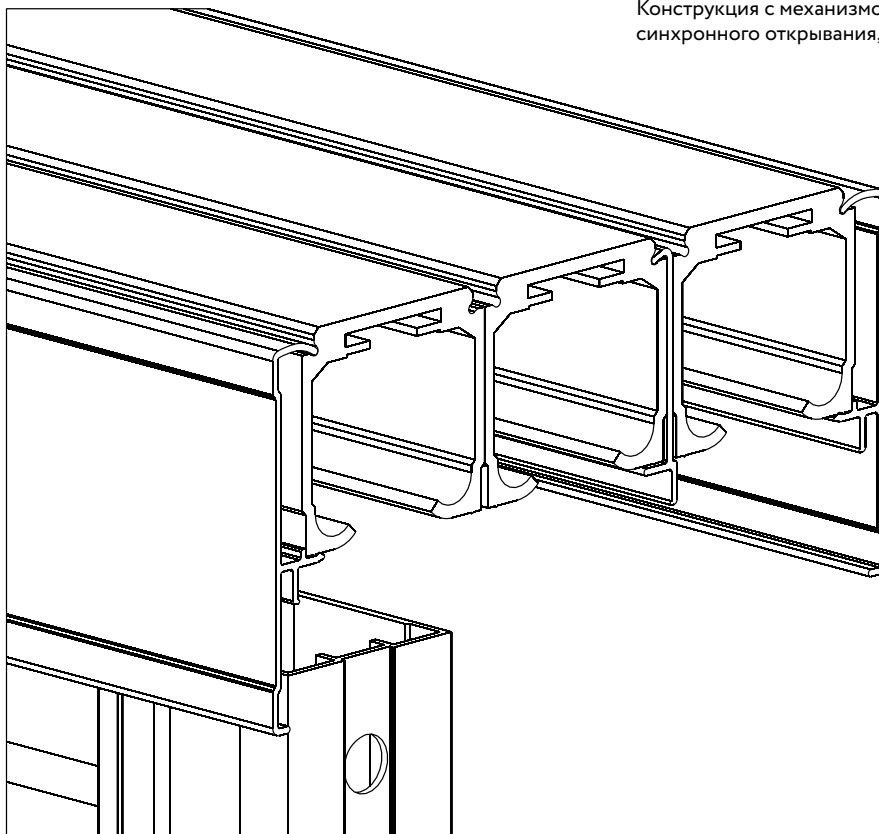


Натяжение установленного троса можно регулировать перемещением роликов синхронного механизма

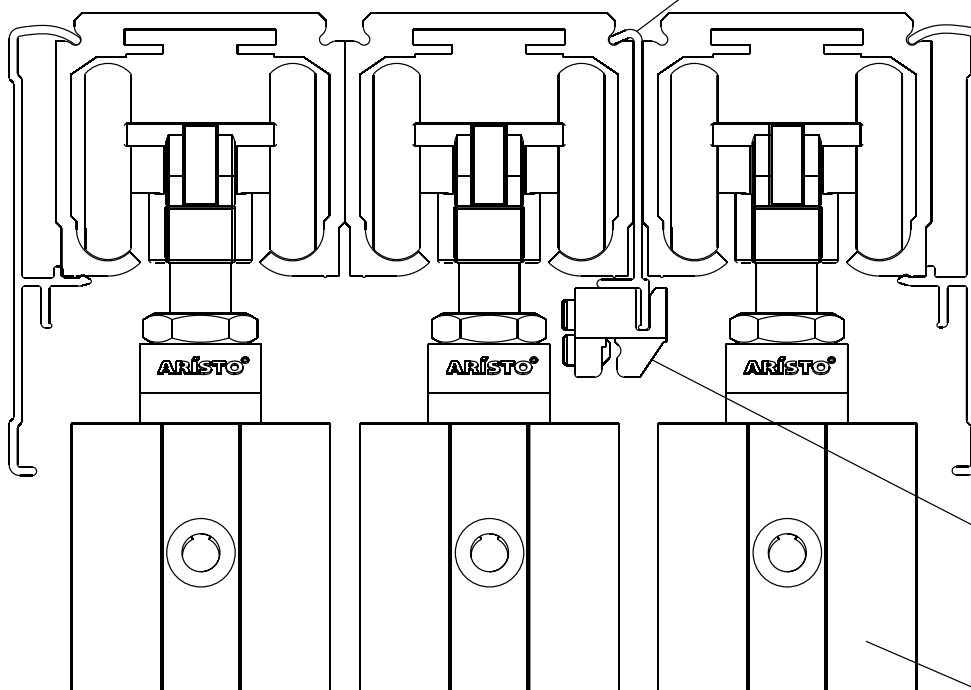
Врезная ручка собирается из профиля врезной ручки и торцевых заглушек (NA0036). Виты для фиксации торцевых заглушек к профилю М3х6 мм. К профилю FUSION собранную ручку фиксируем с помощью клея.



Конструкция с механизмом мультипоследовательного синхронного открывания, последняя дверь активная



Накладка для стопора (FA0821.AP500)



Фиксатор (FH0024)


Последняя дверь

Система 4 в 1 Складная

Складные двери позволяют значительно сэкономить пространство. Компактность конструкции идеально подходит для эксплуатации в небольших помещениях, узких коридорах и нишах, где использовать раздвижную систему нецелесообразно. Двери плавно ходят по направляющим, ограничители позволяют зафиксировать дверь в нужном положении. Двери устанавливаются без нижней направляющей.




3200 мм
Максимальная
высота двери


600-1200 мм
Ширина
двери


до **40** кг
Вес
двери


Удобная
ручка-рейлинг



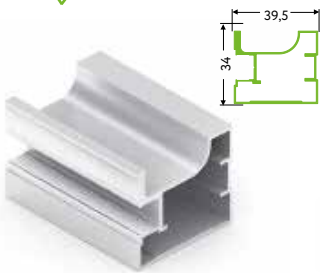
Складная
система



В интерьере:

Профиль вертикальный «FUSION»
Цвет «белый матовый»
Тип системы: Складная

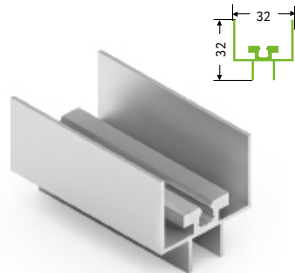
Складная система. Ассортимент профилей



FA0413.VP540

Профиль вертикальный FUSION

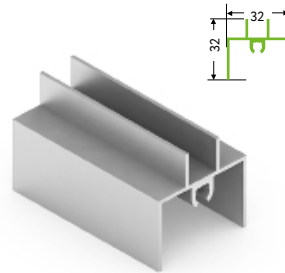
Длина - 5,4 м
В упаковке 8/6 шт.



FA0450.VP500/FA0715.VP500

Рамка верхняя

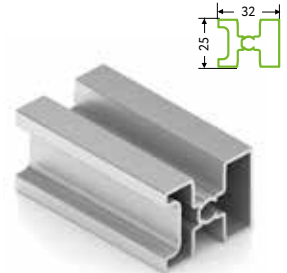
Длина - 5 м
В упаковке 8 шт.



FA0408.AP500

Рамка нижняя

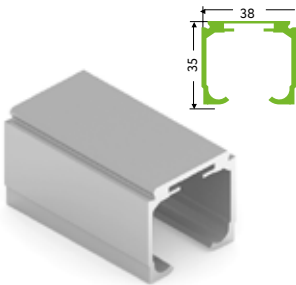
Длина - 5 м
В упаковке 8 шт.



FA716.VP500

Рамка средняя

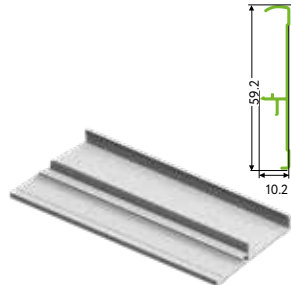
Длина - 5 м
В упаковке 8 шт.



FA0410.VP500

Направляющая верхняя

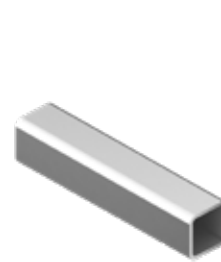
Длина - 5 м
В упаковке 8 шт.



FA0682.VP508

Накладка декоративная

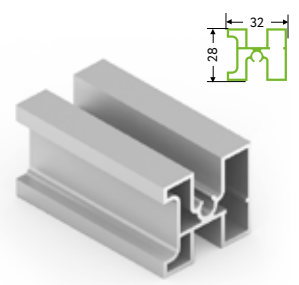
Длина - 5 м
В упаковке 16 шт.



FA0418.VP540

Профиль ручки-рейлинг

Длина 5,4 м
В упаковке 10 шт.
Цвета: серебро матовое, черный,
белый матовый, золото крацованое



FA412.VP500

Рамка средняя

Длина - 5 м
В упаковке 8 шт.

Складная система. Фурнитура



FF0001.VP000

Ролик верхний складной системы

(В комплекте 2 винта разной длины)
В упаковке 150 шт.



FF0003.BP000

Опора верхняя неподвижная

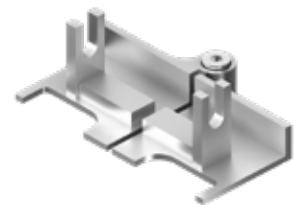
В упаковке 150 шт.



FF0004.VP000

Стопор складной системы

В упаковке 400 шт.



FF0005.VP000

Петля

Цвета: серебро матовое, черный матовый,
белый матовый
В упаковке 150 шт.



FF0007.VP000, FF0009.VP000

Опора нижняя правая и левая

В упаковке 150 шт.



FF0020.VP000

Стопор распашной системы

В упаковке 500 комп.



FF0002.VP000

Ограничитель складной двери
(для окупанного профиля)

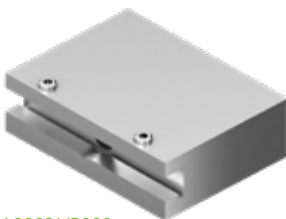
Цвета: коричневый, белый
В упаковке 100 шт.



FF0002.VP000

Ограничитель складной двери

Цвета: серый, черный
В упаковке 100 шт.



FA0003.VP000

Держатель ручки-рейлинг

В упаковке 100 шт.
Цвета: серебро матовое, черный,
белый, золото крацованое



FA0004.VR000

Заглушки ручки-рейлинг

В упаковке 1000 комп.
Цвета: серебро матовое, черный,
белый, золото



AA0075.VP000, FA0646.VP000

Саморез 6x30/6x40

В упаковке 5000 шт.



AA0956.VM150

Шпегель

Цвета: белый, серый, коричневый, черный
Высота - 5 мм, ширина - 9 мм
В бухте - 150 м



AV0078.VM100

Уплотнитель П-образный

Цвета: прозрачный
Высота - 8 мм,
В бухте - 100 м



AA0098.VM100 (8 мм),
AA0094.VM100 (4 мм),
AA0074.VM100 (4 мм для ПВХ)

Уплотнитель
В бухте - 100 м



AA0104.VM100

Уплотнитель полиуретановый, 9x6

Цвета: белый, серый, коричневый, черный
В упаковке 100 м



AA0084.VM100

Уплотнитель П-образный, с шипами

Цвета: прозрачный, черный
Высота - 4 мм,
В бухте - 100 м

Техническая информация

Рекомендуемые размеры и вес дверей, перегородок

	Высота двери, мм	Ширина двери, мм	Вес двери, кг
4 в 1 Складная перегородка (для пары створок)	до 3200	600-1200	до 40



Расчет размеров наполнения

Расчет высоты наполнения в зависимости от типа

Вид наполнения	Обозначение	Формула
ЛДСП, 10 мм	Ннап.	Ннап. = Ндв. - 44 мм
ЛДСП, 8 мм	Ннап.	Ннап. = Ндв. - 46 мм
Стекло/зеркало, 4 мм	Ннап.	Ннап. = Ндв. - 47 мм

Расчет ширины наполнения в зависимости от типа

Вид наполнения	Обозначение	Формула
ЛДСП, 10 мм	Лнап.	Лнап. = Лдв. - 60 мм
ЛДСП, 8 мм	Лнап.	Лнап. = Лдв. - 62 мм
Стекло/зеркало, 4 мм	Лнап.	Лнап. = Лдв. - 63 мм

AA0040.VP000

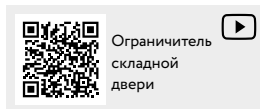
Прищепка для шлегеля, 9x5

Цвета: черный, нержавеющая сталь
В упаковке 100 шт.

Средняя рамка

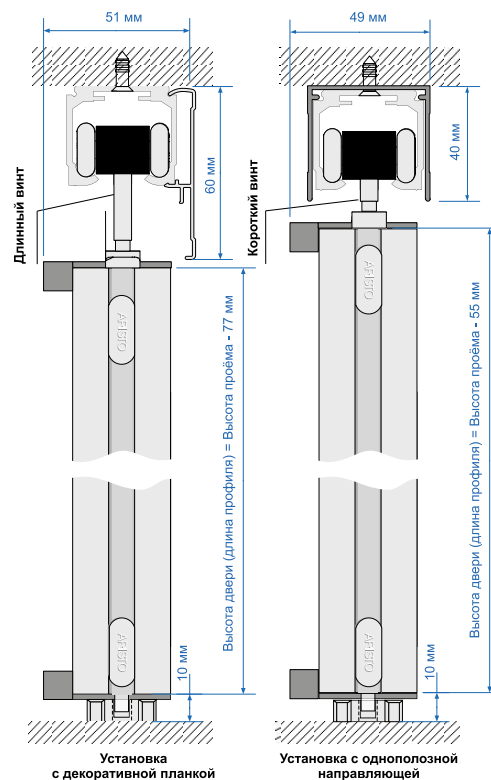
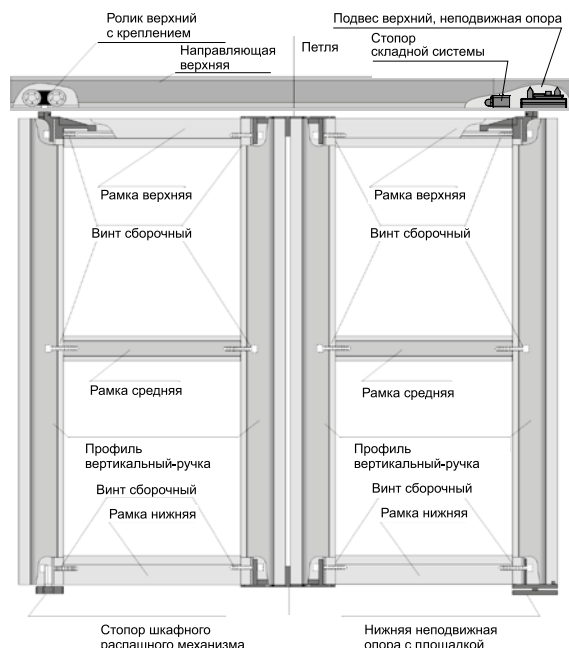
Одна средняя рамка уменьшает высоту и ширину наполнения при возможных комбинациях на следующие значения:

ЛДСП (10 мм) / ЛДСП (10 мм)	ЛДСП (8 мм) / ЛДСП (8 мм)	Зеркало (4 мм) / Зеркало (4 мм)
8 мм	10 мм	11 мм
ЛДСП (10 мм) / ЛДСП (8 мм)	ЛДСП (10 мм) / Зеркало (4 мм)	ЛДСП (8 мм) / Зеркало (4 мм)
9 мм	9,5 мм	10,5 мм

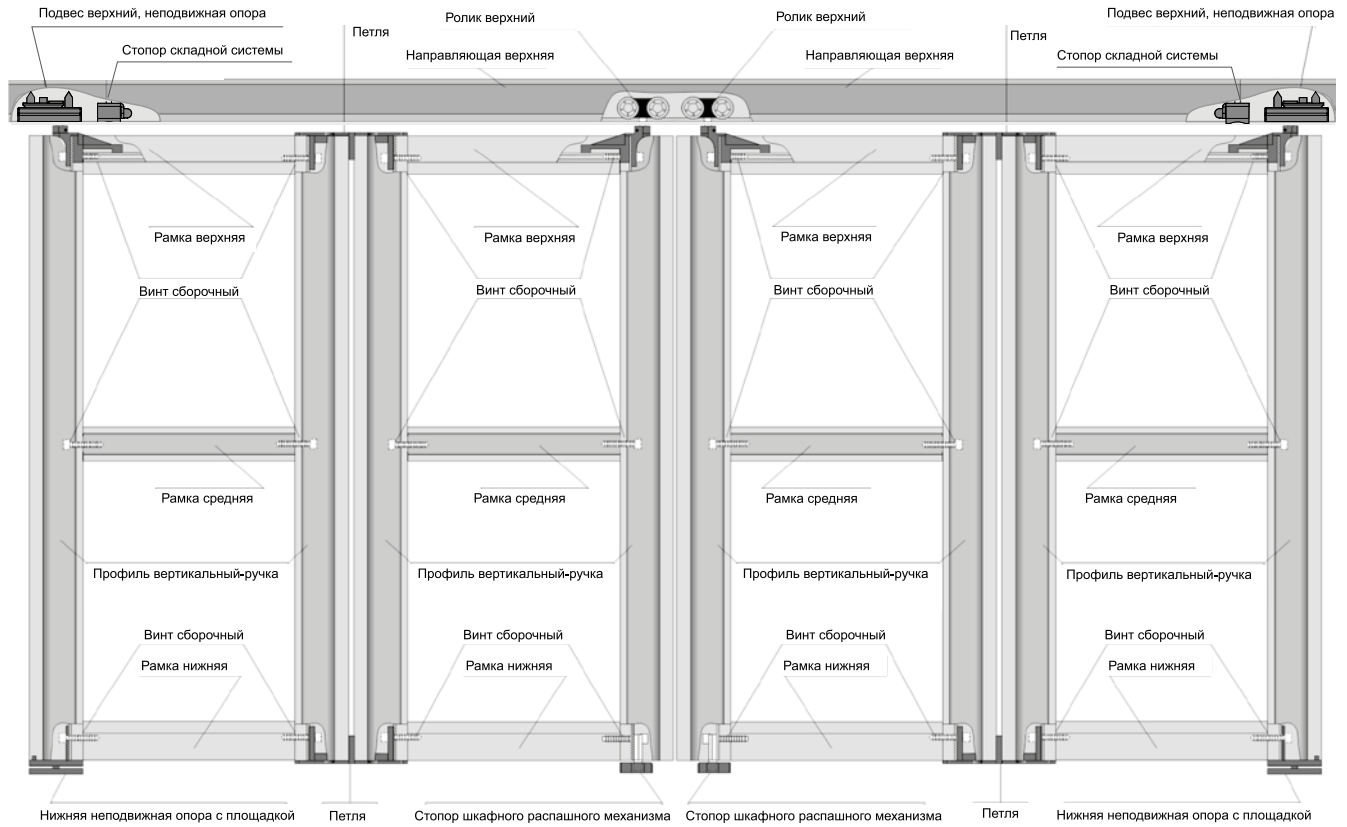


Общий вид. Эскиз

1. Одна дверь складной перегородки



2. Две двери складной перегородки

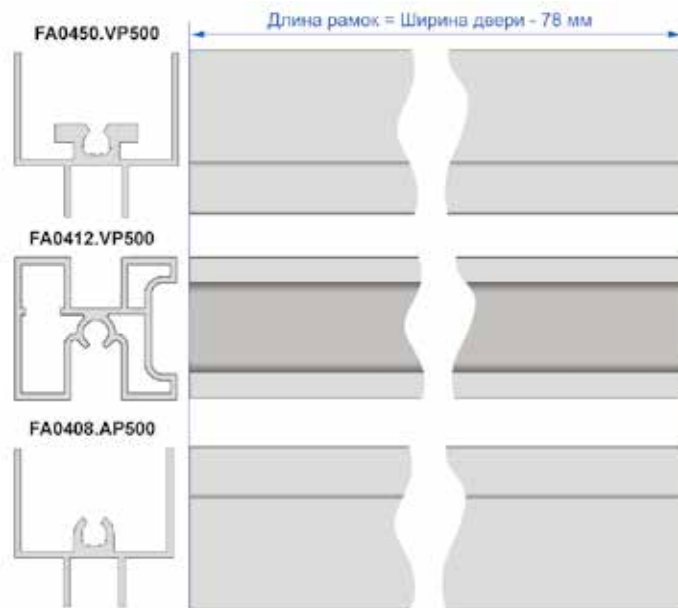
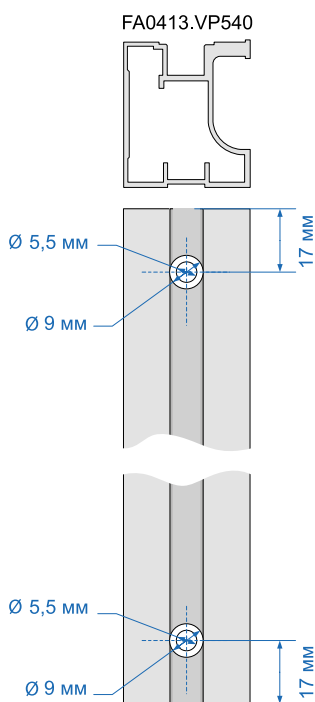


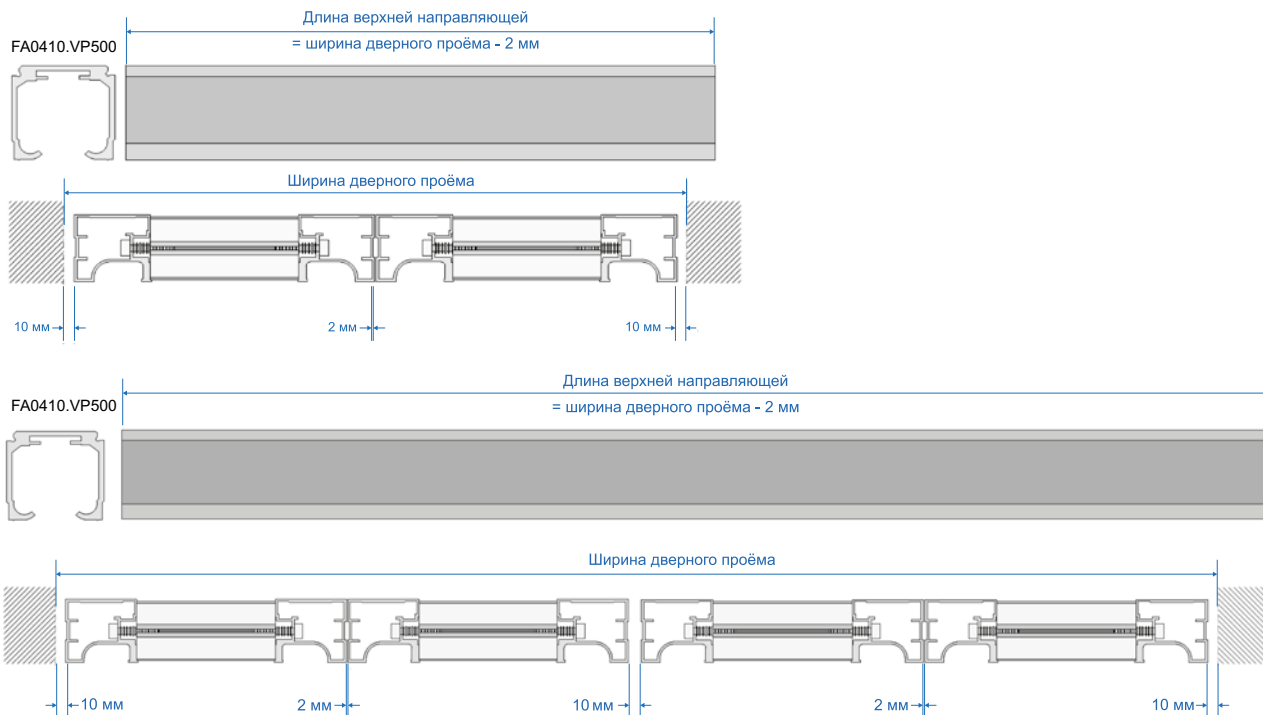
Расчет размеров профилей. Раскрой

❶ Расстояние от края профиля до центра отверстия под сборочный винт равно **17 мм**.

❷ Размер отверстия зависит от диаметра шляпки сборочного винта. Диаметры отверстий: внутренний равен **5,5 мм**; внешний равен **9 мм**.

❸ Расчет длины рамок: $L(\text{рамок}) = L(\text{двери}) - 78 \text{ мм}$.
Нижняя, верхняя и средняя рамки имеют одинаковую длину.





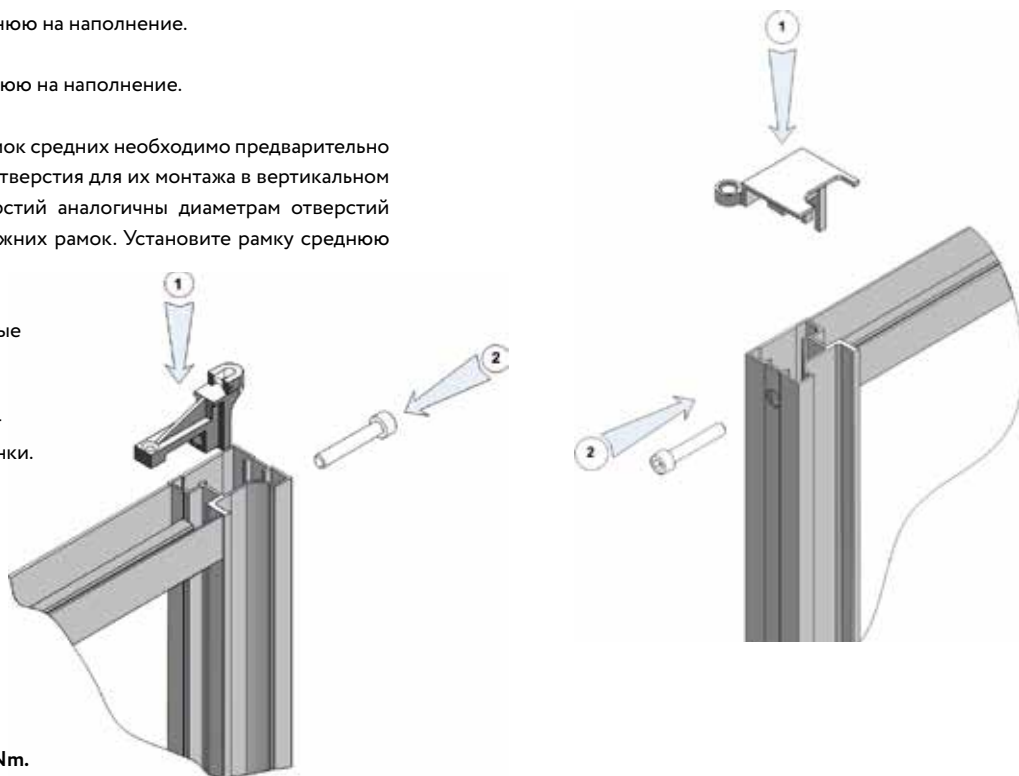
Инструкция по сборке и установке

Складная перегородка состоит из двух секций. Каждая секция собирается отдельно, а потом соединяется через петли вместе. Далее приведен порядок сборки для одной секции.

6 Установите половину петли на противоположную сторону секции двери. Затяните сборочный винт. Прилагаемое усилие не должно превышать 3,5 Nm.

- 1 Установите рамку верхнюю на наполнение.
- 2 Установите рамку нижнюю на наполнение.
- 3 При использовании рамок средних необходимо предварительно разметить и просверлить отверстия для их монтажа в вертикальном профиле. Диаметры отверстий аналогичны диаметрам отверстий для монтажа верхних и нижних рамок. Установите рамку среднюю на наполнение.
- 4 Установите вертикальные профили на наполнение. Установка профилей на наполнение происходит с помощью резиновой киянки.
- 5 Установите крепление для верхнего подвеса в одну из вертикальных ручек (согласно проекту). Затяните сборочный винт.

Прилагаемое усилие не должно превышать 3,5 Nm.



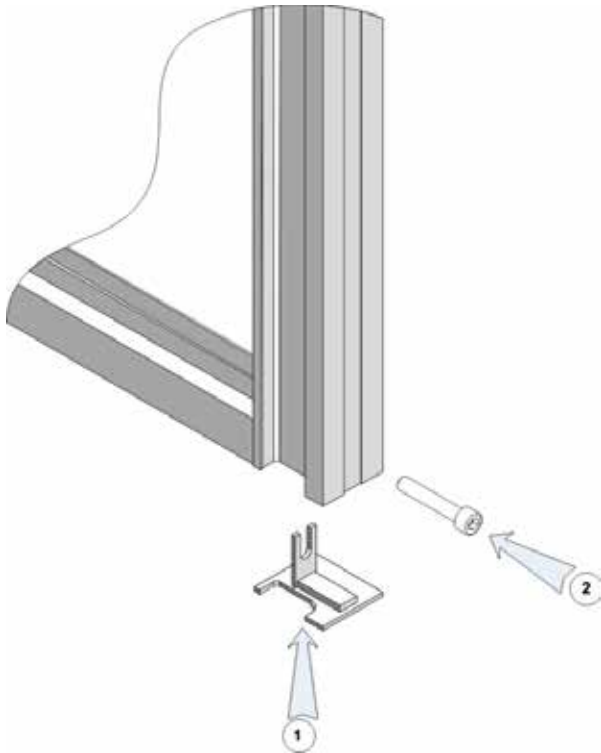
Не допускается использование в качестве полотна плитных материалов, склонных к выгибанию.

К выгибанию склонны материалы: ЛДСП с нарушением технологии производства, любые материалы, хранимые не на ровной плоскости или также транспортируемые, МДФ, материалы с разными покрытиями сзади и спереди, материалы с наклеиваемыми покрытиями (клей ведет материал) и т.д.

Также важно учитывать условия эксплуатации – перепады температуры и влажности, повышенная влажность, близость источников ИК-излучения. Возможное последствие установки материалов, склонных к выгибанию – деформация двери в процессе эксплуатации по вертикали или горизонтали.

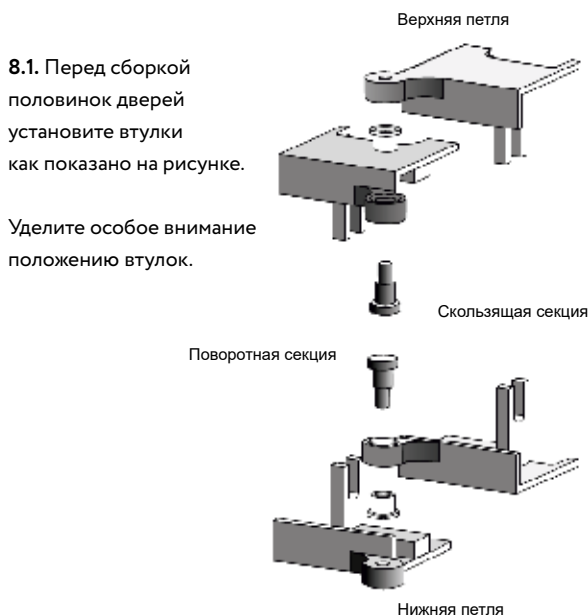
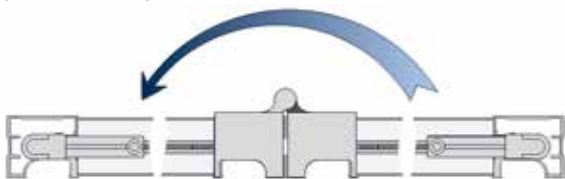
7 Установите в нижнюю часть секции двери закладной элемент нижней неподвижной опоры. Затяните сборочный винт.

Прилагаемое усилие не должно превышать 3,5 Nm.



Вторая половина двери собирается аналогично. Исключение составляет только фурнитура. Во вторую половину необходимо установить крепление верхнего ролика, комплект петель, а так же штырь от стопора распашного механизма.

8 Соберите две половины двери через петли. Для удобства монтажа обе половины двери расположите лицом вниз. После сборки петель дверь необходимо сложить пополам.



8.1. Перед сборкой половинок дверей установите втулки как показано на рисунке.

Уделите особое внимание положению втулок.

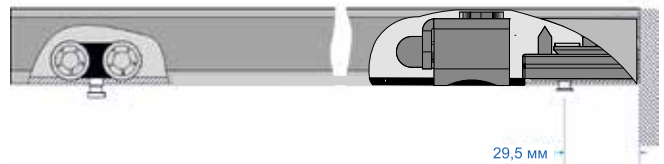
9 Разметьте и просверлите отверстия в верхней направляющей как показано на рисунках (расстояние между центрами крепежных отверстий не должно превышать 500 мм):

9.1. Крепление в проём:



10 Перед установкой верхней направляющей в проём установите ролик, неподвижную опору, стопор в соответствии с проектом. Произведите монтаж верхней направляющей.

10.1. Неподвижную опору установите широкой частью к стене проема (базовый размер), затяните винты до упора.



11 Порядок установки двери:

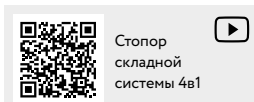
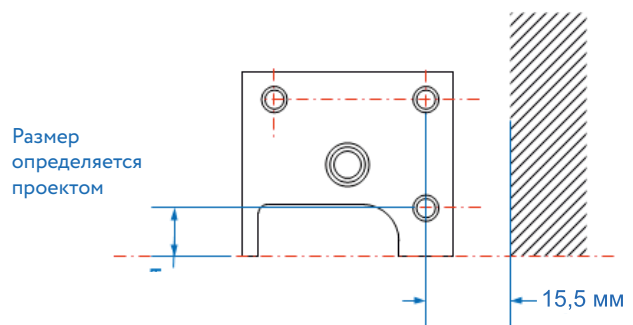
11.1. Установите на полу проема ответную часть нижней неподвижной опоры.

11.2. Возьмите, предварительно сложенную дверь, как описывалось в п. 8.

11.3. Монтаж двери начните с установки нижней неподвижной опоры.

11.4. Навесьте неподвижную опору, зафиксируйте его при помощи стопорного винта.

11.5. Навесьте вторую секцию на ролик, зафиксируйте его при помощи стопорного винта.



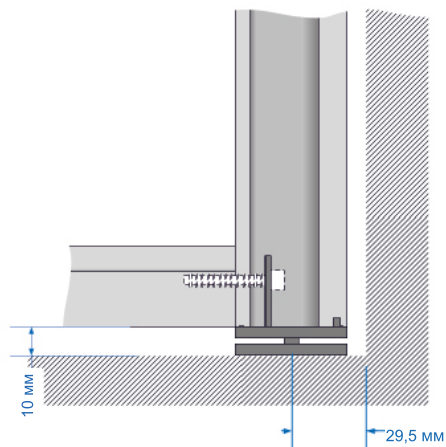
12 Регулировка складной двери происходит при помощи регулировочного винта верхнего ролика и неподвижной опоры.

12.1. Регулировку начните с неподвижной секции двери. Для этого отпустите стопорный винт, снимите дверь с винта неподвижной опоры и путем закручивания или выкручивания последнего добейтесь зазора между основанием и закладной детали нижней неподвижной опоры равный 1-2 мм.

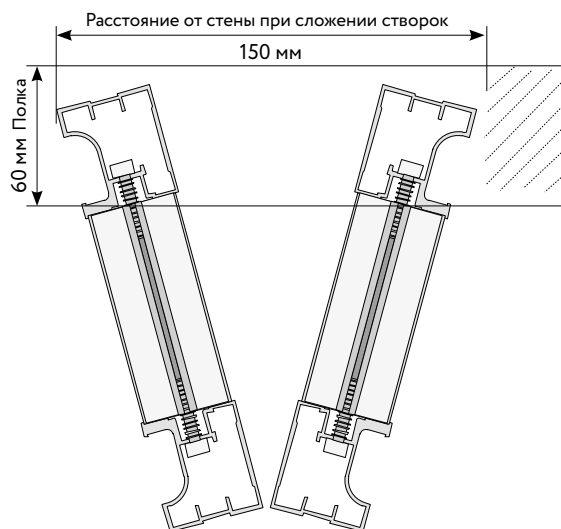
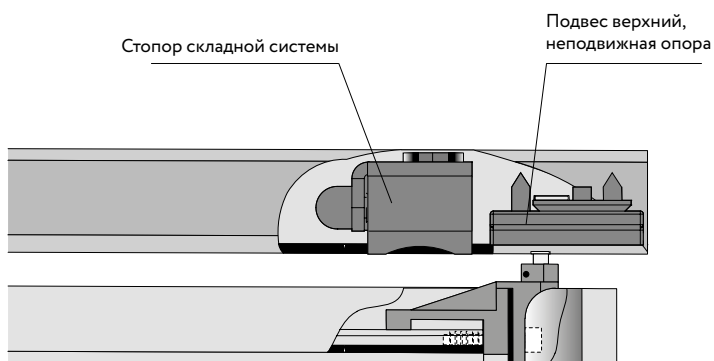
12.2. Зафиксируйте винт подвеса стопорным винтом.

12.3. Отрегулируйте вторую секцию складной двери аналогичным способом.

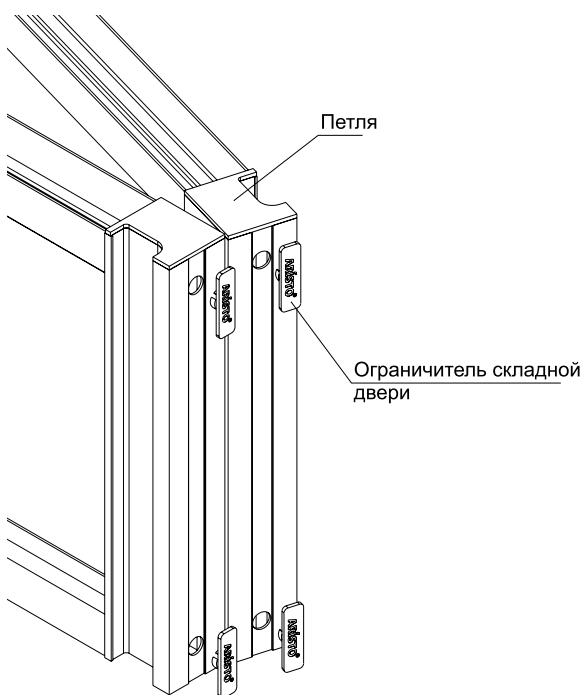
12.4. Установите стопор распашного механизма в крайнее закрытое положение складной двери.



Стопор складной системы устанавливается для исключения возможности полного сложения створок



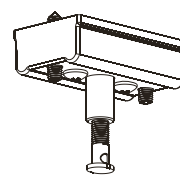
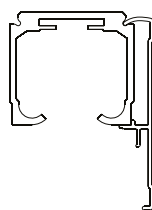
Установка ограничителя складной системы



Ограничители устанавливаются во все отверстия центральных вертикальных профилей, соединенных петлей.

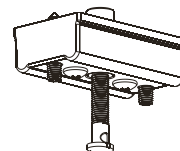
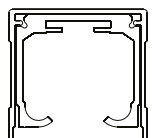
Установка верхней неподвижной опоры в складной системе

1 Установка с декоративной накладкой.

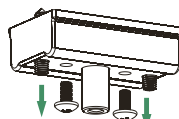


Используйте опору из комплекта без изменений

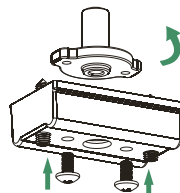
2 Установка с однополозной направляющей.



Пересоберите опору



Открутите винты



Переверните внутреннюю втулку на 180 градусов и зафиксируйте винтами

Система 4 в 1 Распашная

При проектировании встроенных шкафов шириной менее 1 метра целесообразно использовать распашные двери. Угол открывания 150° обеспечивает удобный обзор. Ручкой в дверях служит вертикальный профиль или дополнительно установленная ручка-рейлинг. При планировке таких дверей необходимо предусмотреть свободное пространство в зоне открывания. Двери устанавливаются без нижней направляющей.




3200 мм
Максимальная
высота двери


900 мм
Ширина
двери


до **40** кг
Вес
двери


Удобная
ручка-рейлинг


Регулировка
по трем осям



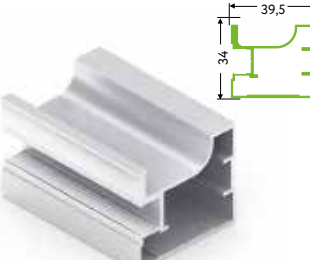
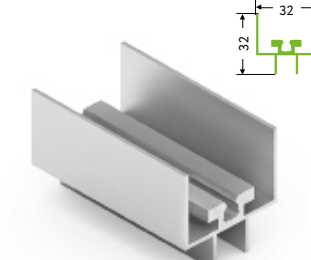
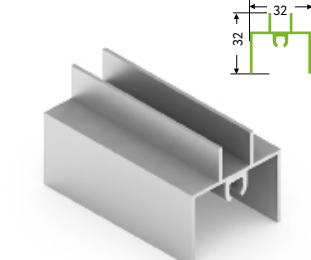
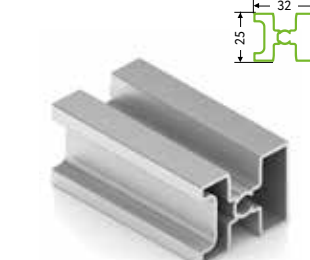
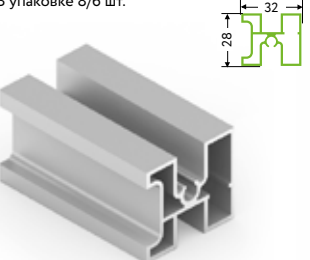
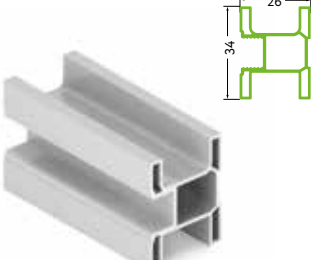



Распашная
система





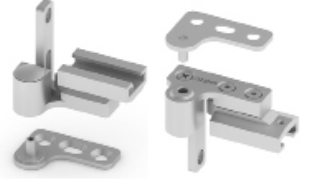


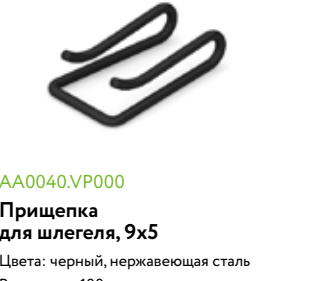

В интерьере:

Профиль вертикальный «FUSION»
Цвет «серебро матовое»
Тип системы: Распашная

Распашная система. Ассортимент профилей

 <p>FA0413.VP540 Профиль вертикальный FUSION Длина - 5,4 м В упаковке 8/6 шт.</p>	 <p>FA0450.VP500/FA0715.VP500 Рамка верхняя Длина - 5 м В упаковке 8 шт.</p>	 <p>FA0408.AP500 Рамка нижняя Длина - 5 м В упаковке 8 шт.</p>	 <p>FA716.VP500 Рамка средняя Длина - 5 м В упаковке 8 шт.</p>
 <p>FA412.VP500 Рамка средняя Длина - 5 м В упаковке 8 шт.</p>	 <p>AS0750.VP540 Профиль вертикальный SMART Длина - 5,4 м В упаковке 10 шт.</p>	 <p>FA0418.VP540 Профиль ручки-рейлинг Длина 5,4 м В упаковке 10 шт. Цвета: серебро матовое, черный, белый матовый, золото крацованое</p>	 <p>FA0003.VP000 Держатель ручки-рейлинг В упаковке 100 шт. Цвета: серебро матовое, черный, белый, золото крацованое</p>
 <p>FA0004.VR000 Заглушки ручки-рейлинг В упаковке 1000 комп. Цвета: серебро матовое, черный, белый, золото</p>			

Распашная система. Фурнитура

 <p>FP0020.VP000 Стопор распашной системы В упаковке 1/800 шт.</p>	 <p>FP0080.VR000* Заглушки торцевые профиля FUSION В упаковке 400 шт. Цвета: серебро матовое, белый матовый, черный матовый</p>	 <p>FP0000.VS000 Механизм поворотный регулируемый В упаковке: основание механизма; закладная верхняя; закладная нижняя; винт; пластиковая закладная; саморез; контргайка - 2 шт.; заглушка - 2 шт.; евровинт - 6 шт. Цвета: серебро матовое, белый, коричневый, черный В упаковке: 50 шт.</p>	 <p>FP0010.VS000* Механизм распашной Основание шкафного распашного механизма, верх (1 шт.) Основание шкафного распашного механизма, низ (1 шт.) Ответная поворотная планка шкафного распашного механизма, верх (1 шт.) Ответная поворотная планка шкафного распашного механизма, низ (1 шт.) Стопорная планка основания шкафного распашного механизма (2 шт.) В упаковке 100 шт. Цвета: серебро матовое, белый матовый, матовый черный</p>
 <p>FP0011.VP000* Пластина регулировочная распашного механизма В упаковке 1/100/1000 шт.</p>	 <p>AA0040.VP000 Прищепка для шлегеля, 9x5 Цвета: черный, нержавеющая сталь В упаковке 100 шт.</p>	 <p>AA0075.VP000, FA0646.VP000 Саморез 6x30/6x40 В упаковке 5000 шт.</p>	<p>* – данная фурнитура используется только с профилем FUSION</p>



AV0078.VM100

Уплотнитель П-образный

Цвета: прозрачный
Высота - 8 мм,
В бухте - 100 м



AA0098.VM100 (8 мм),
AA0094.VM100 (4 мм),
AA0074.VM100 (4 мм для ПВХ)

Уплотнитель

В бухте - 100 м



AA0104.VM100

Уплотнитель полиуретановый, 9x6

Цвета: белый, серый, коричневый, черный
В упаковке 100 м



AA0084.VM100

Уплотнитель П-образный, с шипами

Цвета: прозрачный, черный
Высота - 4 мм,
В бухте - 100 м



AA0956.VM150

Шлегель

Цвета: белый, серый, коричневый, черный
Высота - 5 мм, ширина - 9 мм
В бухте - 150 м



AS0053.VP000

Заглушка дверная

Цвета: золото, серебро, шампань, бронза, черный
В упаковке 100 шт.

В интерьере:

Профиль вертикальный «FUSION»
Цвет «серебро матовое»
Тип системы: Распашная

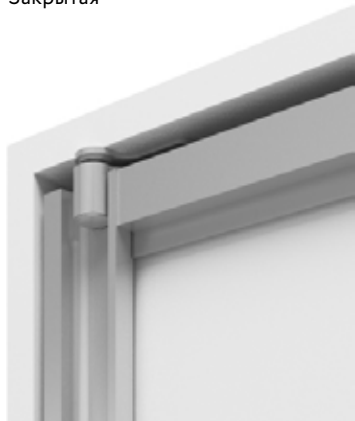




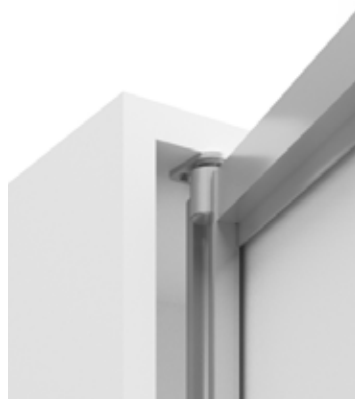
Механизм поворотный регулируемый

Механизм поворотный регулируемый позволяет изготавливать распашные двери на основе профилей ARISTO системы СТАНДАРТ и 4 в 1. Теперь возможна установка фасадов как в корпусные шкафы, так и в проемы. Регулировка положения двери по трем осям помогает добиться идеального эстетического вида мебельного изделия без перекосов и зазоров и его многолетнего комфортного использования. Особая конфигурация и надежность механизма дает возможность устанавливать двери весом до 40 кг и шириной до 900 мм.

Закрытая



Открытая



Простая регулировка положения двери в трех плоскостях в пределах ± 3 мм.
Установка дверей в проемы и шкафы.
Использование дверей шириной до 900 мм и весом до 40 кг.



FP0000.VS000

Механизм поворотный регулируемый

В упаковке: основание механизма; закладная верхняя; закладная нижняя; винт; пластиковая закладная; саморез; контргайка – 2 шт.; заглушка – 2 шт.; евровинт – 6 шт.

Цвета: серебро матовое, белый, коричневый, черный
В упаковке: 50 шт.

Рекомендуемые размеры и вес дверей, перегородок

	Высота двери, мм	Ширина двери, мм	Вес двери, кг
4 в 1 Распашная перегородка	до 3200	до 700	до 30
Распашные двери 4 в 1 с поворотным регулируемым механизмом	до 3200	до 900	до 40

Расчет размеров наполнения

Расчет высоты наполнения в зависимости от типа

Вид наполнения	Обозначение	Формула
ЛДСП, 10 мм	Ннап.	Ннап. = Ндв. - 44 мм
ЛДСП, 8 мм	Ннап.	Ннап. = Ндв. - 46 мм
Стекло/зеркало, 4 мм	Ннап.	Ннап. = Ндв. - 47 мм

FUSION

Расчет ширины наполнения в зависимости от типа

Вид наполнения	Обозначение	Формула
ЛДСП, 10 мм	Лнап.	Лнап. = Лдв. - 60 мм
ЛДСП, 8 мм	Лнап.	Лнап. = Лдв. - 62 мм
Стекло/зеркало, 4 мм	Лнап.	Лнап. = Лдв. - 63 мм

SMART

Расчет ширины наполнения в зависимости от типа

Вид наполнения	Обозначение	Формула
ЛДСП, 10 мм	Лнап.	Лнап. = Лдв. - 36 мм
ЛДСП, 8 мм	Лнап.	Лнап. = Лдв. - 38 мм
Стекло/зеркало, 4 мм	Лнап.	Лнап. = Лдв. - 39 мм

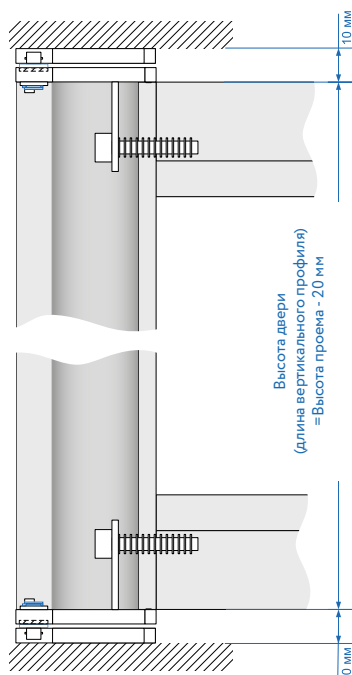
Средняя рамка

Одна средняя рамка уменьшает высоту и ширину наполнения при возможных комбинациях на следующие значения:

ЛДСП (10 мм)/ ЛДСП (10 мм)	ЛДСП (8 мм)/ ЛДСП (8 мм)	Зеркало (4 мм)/ Зеркало (4 мм)
8 мм	10 мм	11 мм
ЛДСП (10 мм)/ ЛДСП (8 мм)	ЛДСП (10 мм)/ Зеркало (4 мм)	ЛДСП (8 мм)/ Зеркало (4 мм)
9 мм	9,5 мм	10,5 мм

Расчет размеров профилей. Раскрой

1 Расчет высоты двери и длины вертикального профиля:

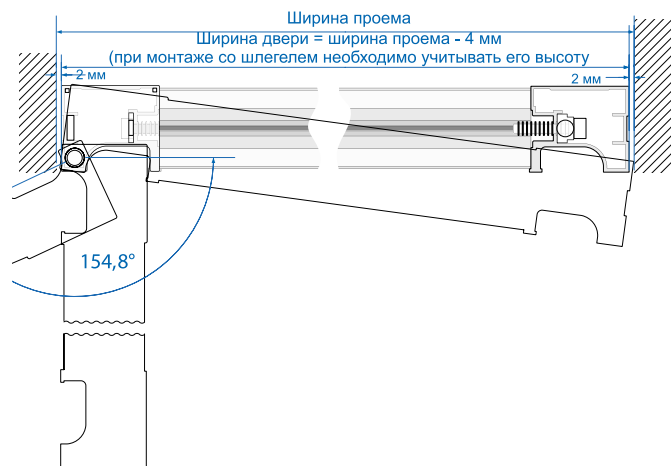


2 Угол открывания двери составляет более 150 градусов.

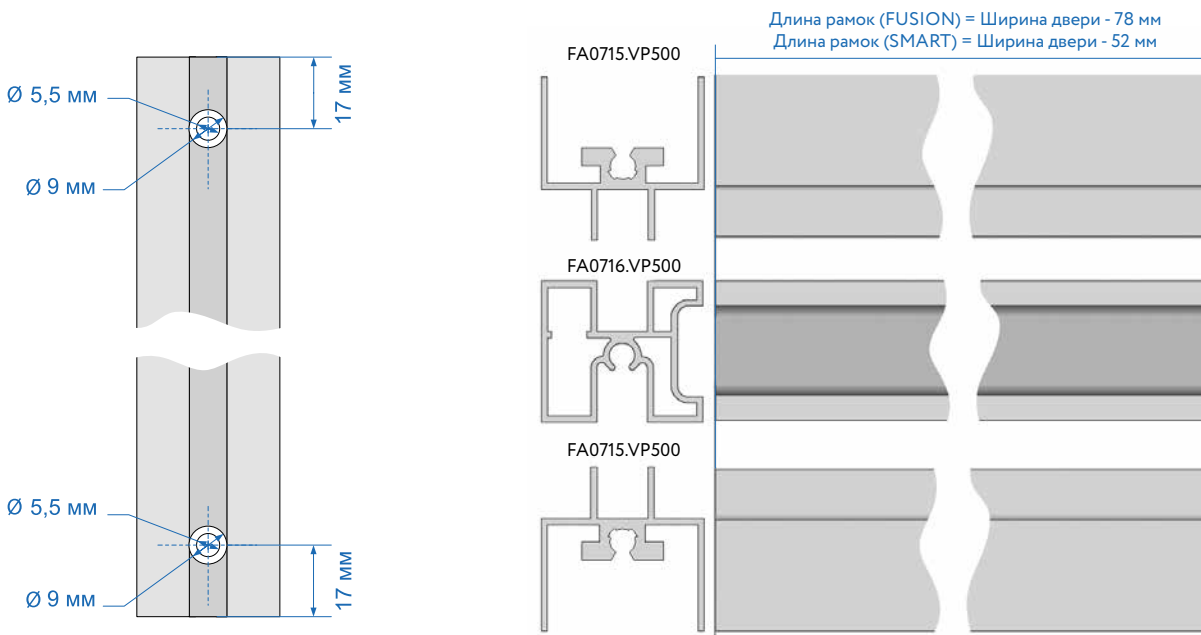
3 Расчет ширины одной двери: $L(\text{двери}) = L(\text{проёма}) - 4 \text{ мм}$.

4 Расчет ширины двери для двухдверного шкафа:

$$L(\text{двери}) = (L(\text{проёма}) - 8 \text{ мм}) / 2.$$

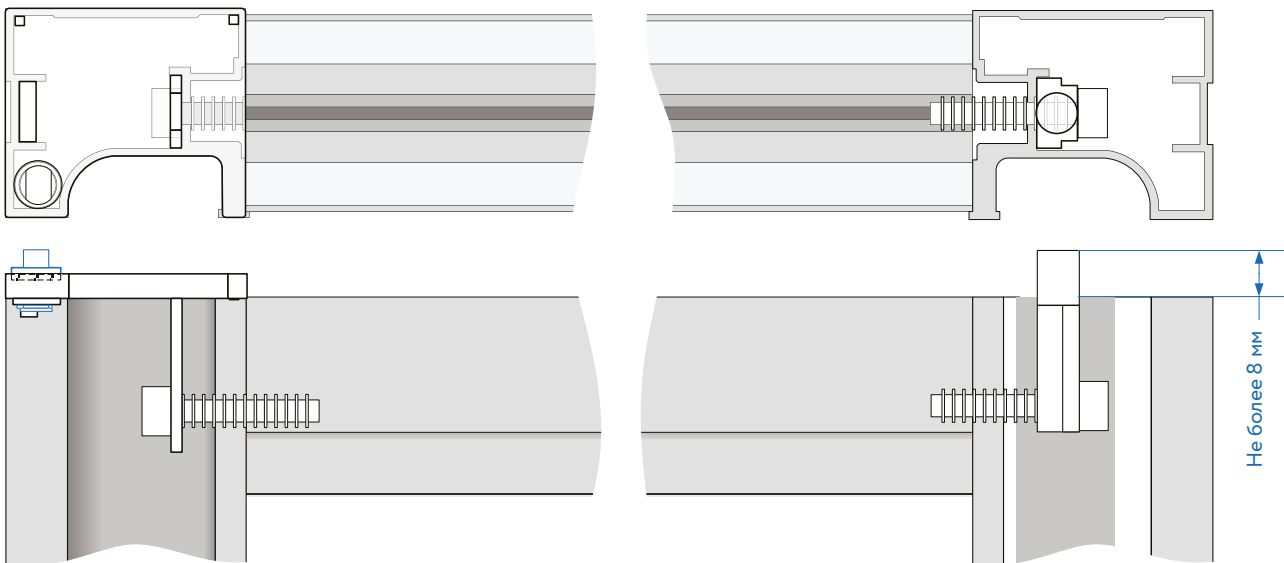


Расчет высоты двери и длины вертикального профиля: $H(\text{двери}) = H(\text{проёма}) - 20 \text{ мм}$.

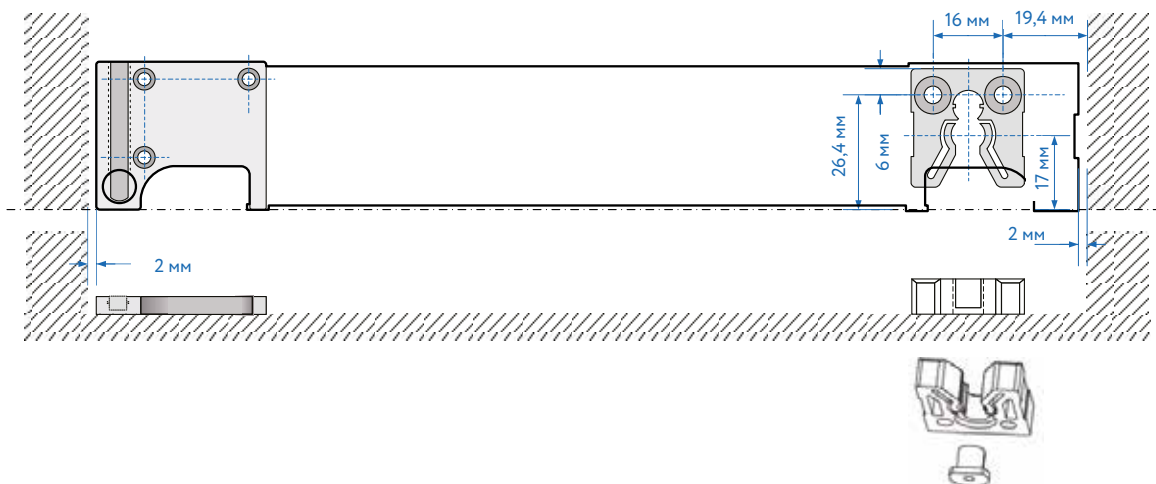


Инструкции по сборке и установке

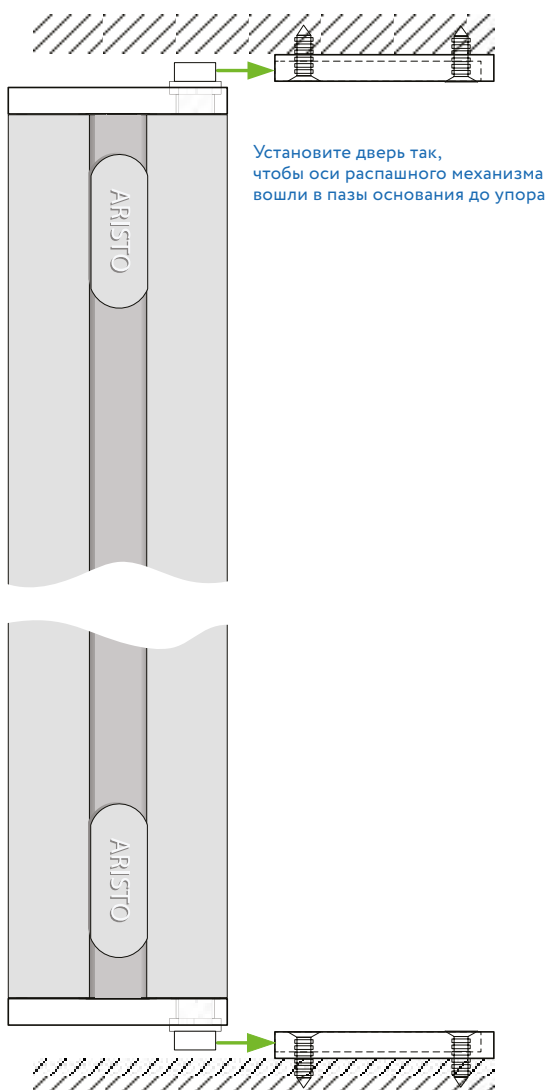
- 1 Установите рамку верхнюю на наполнение.
- 2 Установите рамку нижнюю на наполнение.
- 3 При использовании рамок средних необходимо предварительно разметить и просверлить отверстия для их монтажа в вертикальном профиле. Диаметры отверстий аналогичны диаметрам отверстий для монтажа верхних и нижних рамок. Установите рамку среднюю на наполнение.
- 4 Установите вертикальные профили на наполнение. Установка профилей на наполнение происходит с помощью резиновой киянки. После установки и подгонки, профили скрепляются сборочными винтами через монтажные отверстия. Прилагаемое усилие не должно превышать 3,5 Nm.
- 5 В торцы одной ручки установите ответные поворотные планки шкафного распашного механизма – верх и низ соответственно.
- 6 В торцы второй ручки установите оси стопоров шкафного распашного механизма.



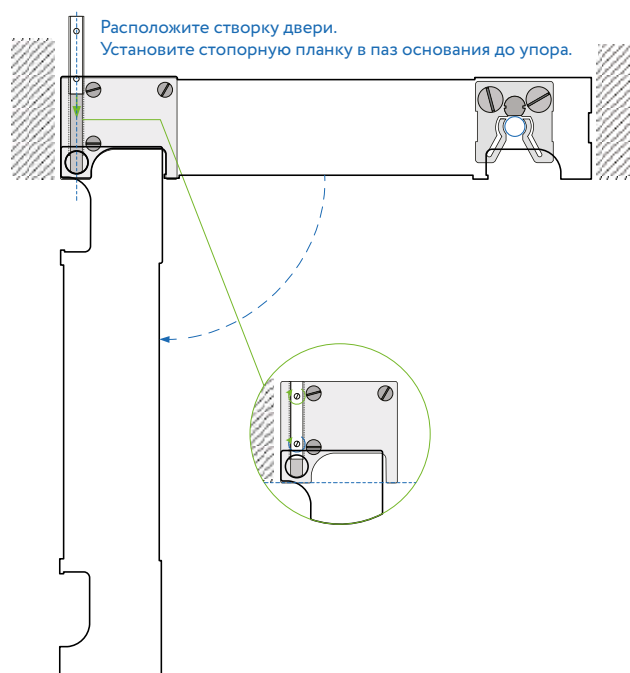
- 7 На основании и на внутренней плоскости крышки шкафа с помощью карандаша разметьте места установки оснований и стопоров шкафного распашного механизма. Детали крепятся к полу при помощи саморезов.



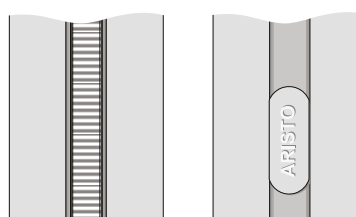
- 8 Установите дверь так, как показано на рисунке:

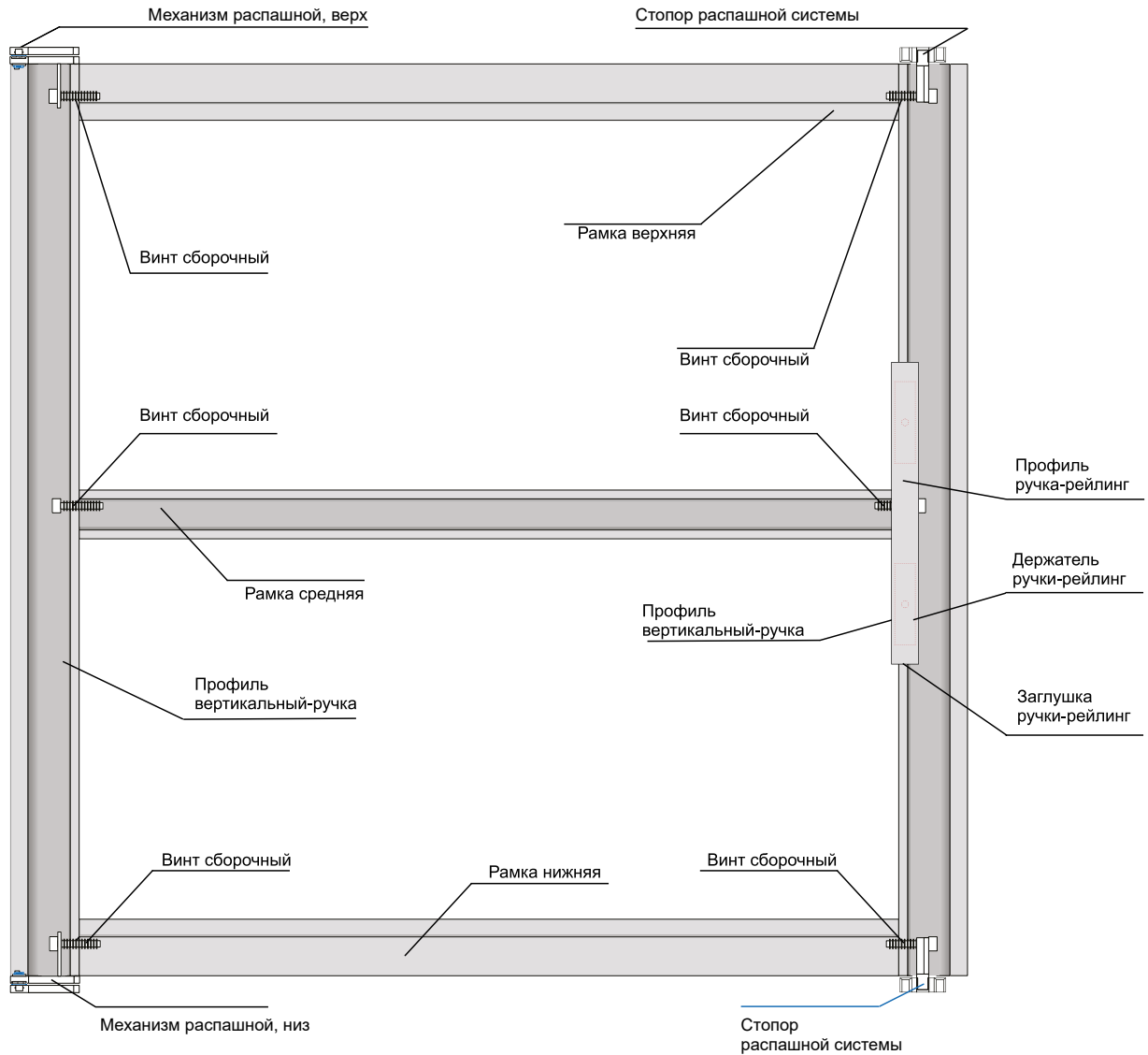


- 9 Зафиксируйте дверь в основаниях шкафного распашного механизма при помощи стопорных планок:



- 10 В случае необходимости установите шлегель или заглушки.



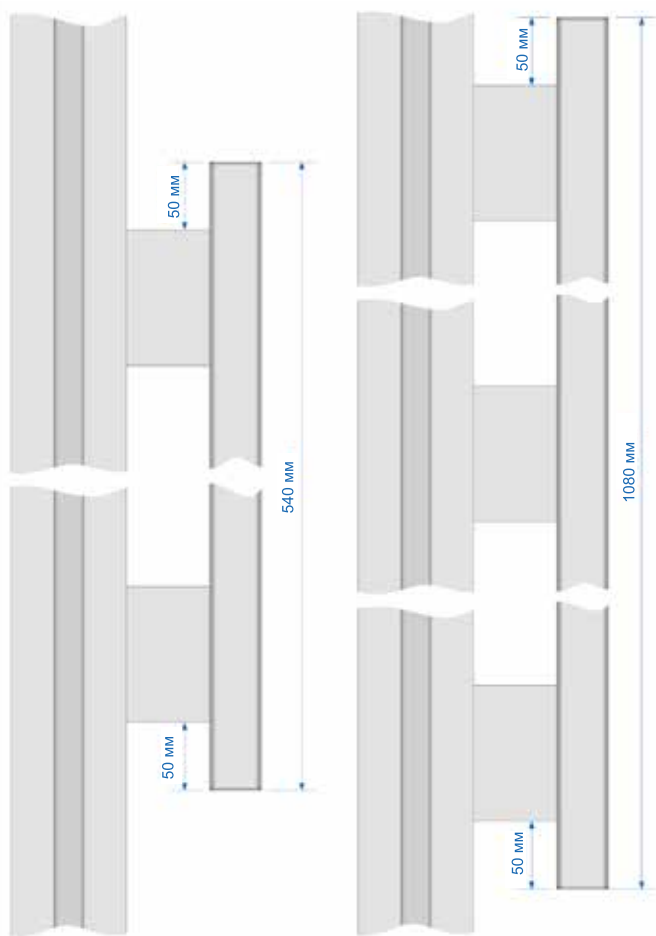


Не допускается использование в качестве полотна плитных материалов, склонных к выгибанию.

К выгибанию склонны материалы: ЛДСП с нарушением технологии производства, любые материалы, хранимые не на ровной плоскости или также транспортируемые, МДФ, материалы с разными покрытиями сзади и спереди, материалы с наклеиваемыми покрытиями (клей ведет материал) и т.д.

Также важно учитывать условия эксплуатации – перепады температуры и влажности, повышенная влажность, близость источников ИК-излучения. Возможное последствие установки материалов, склонных к выгибанию – деформация двери в процессе эксплуатации по вертикали или горизонтали.

1 Пример расчета количества держателей для ручки-рейлинга:



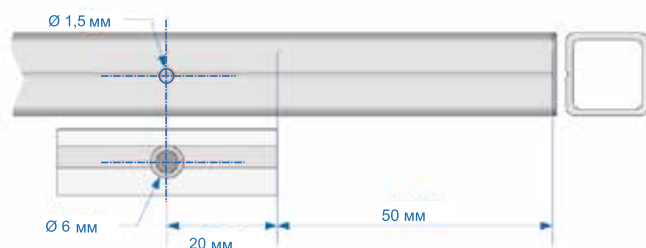
2 Рекомендуемые размер ручки-рейлинга и количество держателей на него: на 540 мм ручки-рейлинга – 2 держателя. На каждый следующий «шаг» ручки-рейлинга, равный 540 мм добавляется один держатель.

1 Установка ручек-рейлингов на распашные, подвесные и складные перегородки может производиться как до сборки и установки перегородок, так и после их монтажа.

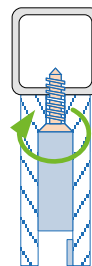
2 Отмерьте необходимую длину ручки-рейлинга. Отпилите при помощи инструмента для резки алюминия.

3 При помощи линейки и карандаша, обозначьте места на ручке-рейлинге, где должны быть смонтированы держатели.

4 Разметьте места для сверловки монтажных отверстий. Для этой цели на одной из плоскостей ручки-рейлинга предусмотрена технологическая канавка по всей длине профиля.



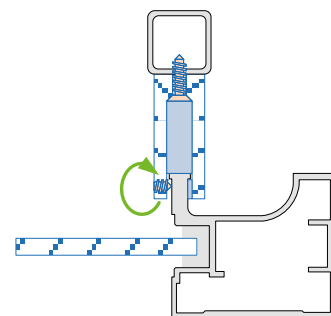
5 Просверлите при помощи дрели или шуруповерта сверлом диаметром 1,5 мм монтажное отверстие в ручке-рейлинге.



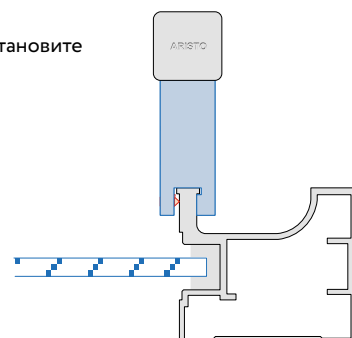
6 Установите держатели, закрутив винты крепления до упора. Прилагаемое усилие не должно превышать 3 Nm.

7 Используя карандаш, разметьте на вертикальном профиле места установки ручки-рейлинга.

8 Установите собранную ручку-рейлинг в местах монтажа к вертикальному профилю. Закрепите при помощи винтов и шестигранного ключа.

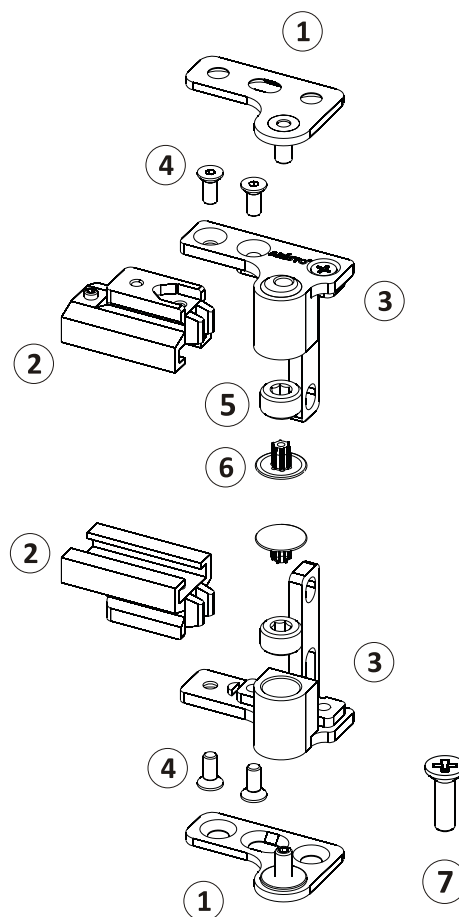
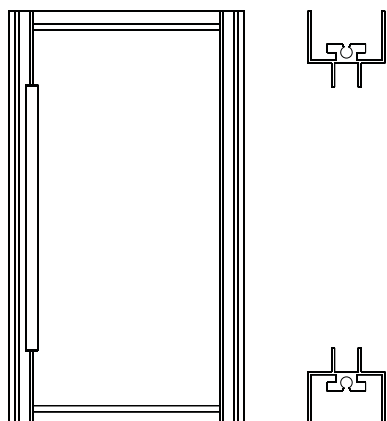


9 В торцы ручки-рейлинга установите пластиковые заглушки.



Для правильного функционирования механизма необходимо обеспечить максимально точную геометрию проёма и его механические свойства.

В двери используется один тип горизонтальной рамки - рамка верхняя от системы 4 в 1.



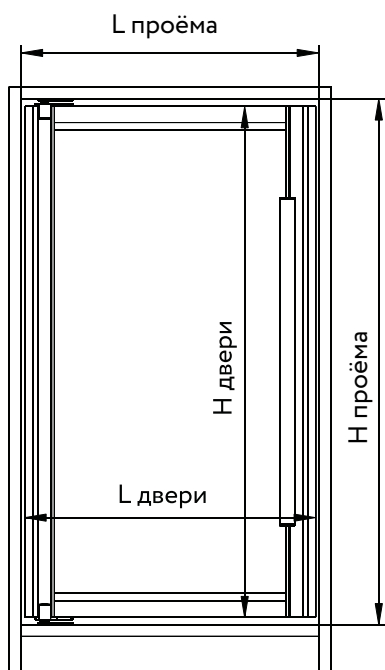
Детали

- 1. Основание механизма
- 2. Закладная в горизонтальную рамку
- 3. Закладная в вертикальный профиль

- 4. Винт (4 шт.)
- 5. Контргайка (2 шт.)
- 6. Заглушка (2 шт.)
- 7. Евровинт (6 шт.)

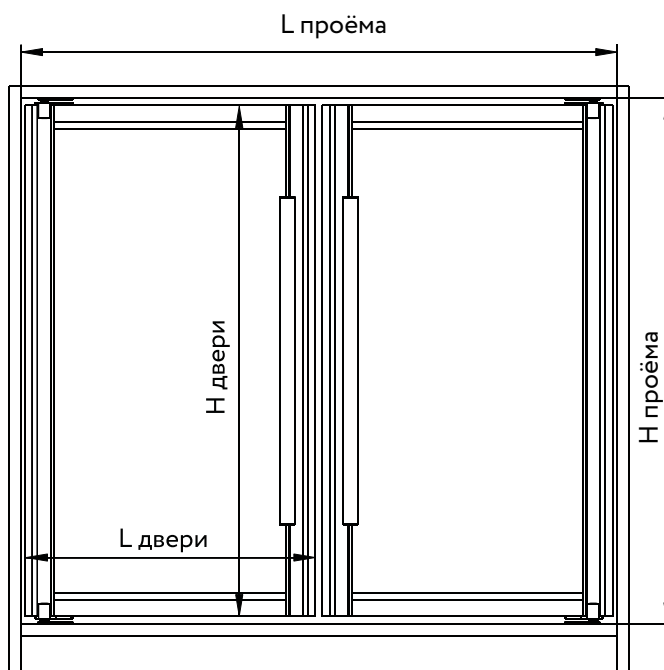
Расчет дверей

одна дверь



$$L \text{ двери} = L \text{ проёма} - 10 \text{ мм}$$

две двери

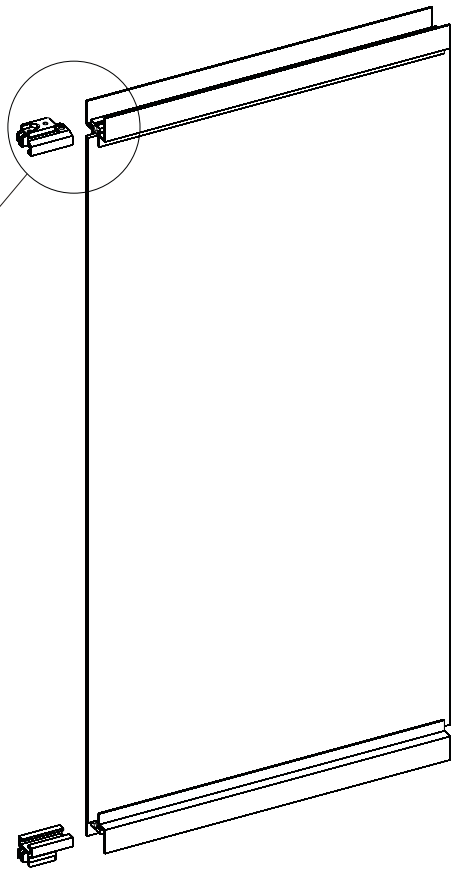
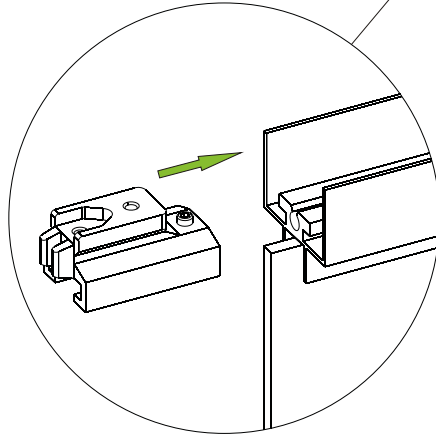
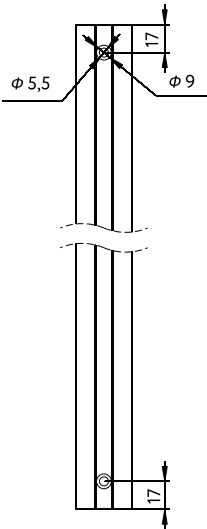


$$L \text{ двери} = (L \text{ проёма} - 20) / 2$$

$$H \text{ двери} = H \text{ проёма} - 20 \text{ мм}$$

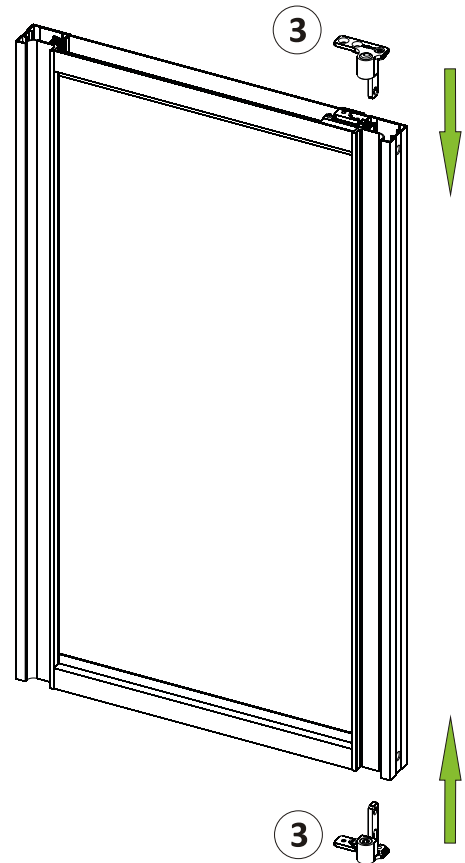
Шаг 1.

Вставьте закладные (2) в верхнюю и нижнюю рамку двери. Показана установка фурнитуры для двери с правым открыванием.



Шаг 2.

Вставьте закладные (3) в вертикальный профиль.



Шаг 3.

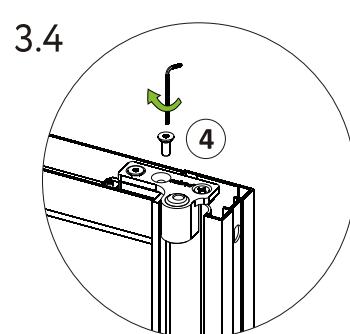
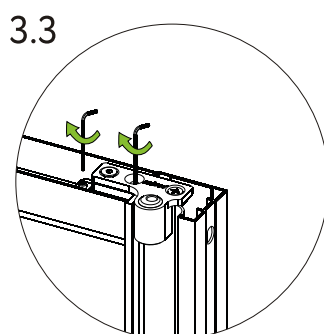
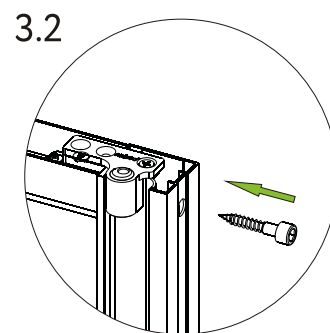
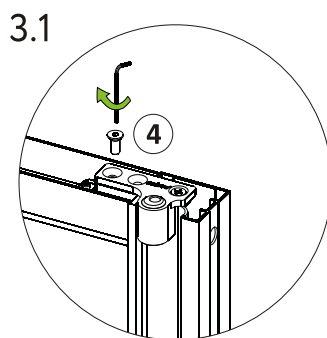
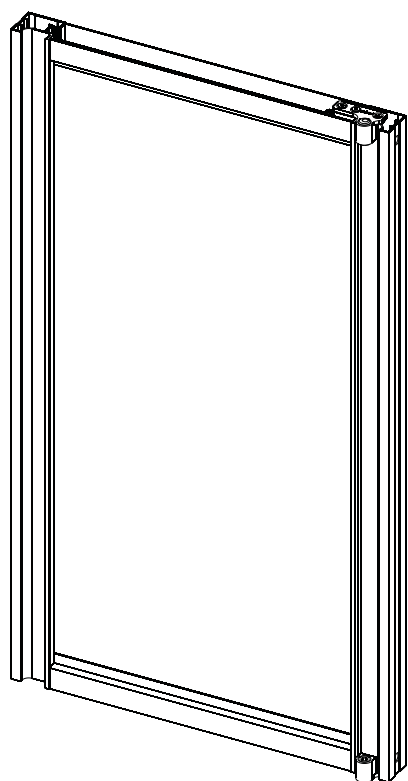
Зафиксируйте закладные (2) и (3).

3.1 Соедините обе закладные (2) и (3) винтом (4).

3.2 Стяните вертикальный профиль и горизонтальную рамку саморезом.

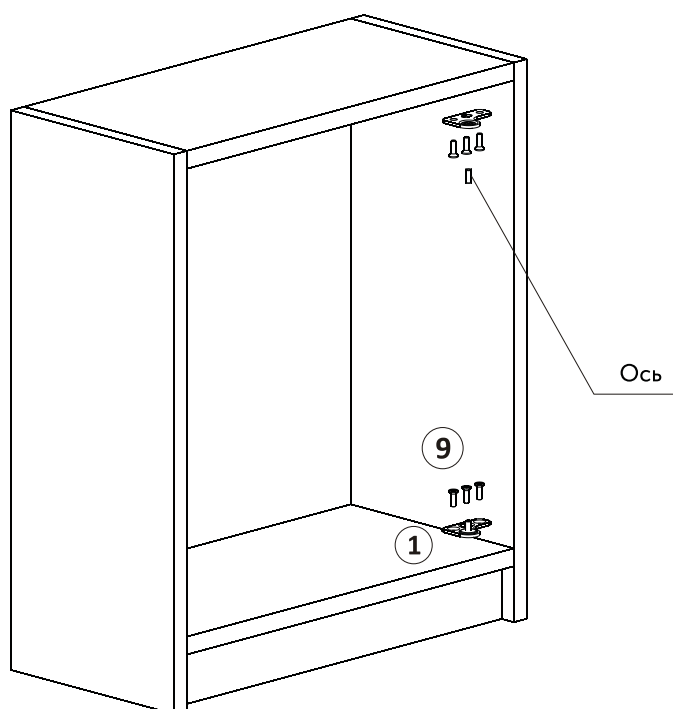
3.3 Зафиксируйте двумя шестигранниками закладную (2) в рамке.

3.4 Соедините обе закладные вторым винтом (4).

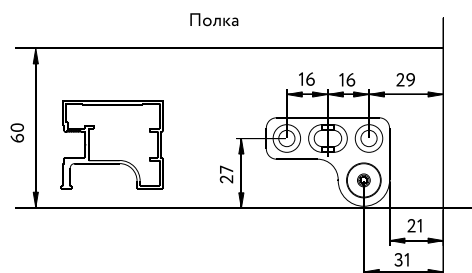


Шаг 4.

Установите верхнее и нижнее основание (1) в проеме или шкафу. Из верхнего основания выкрутите ось с помощью шестигранника. Для установки в шкаф используйте евровинты из комплекта.

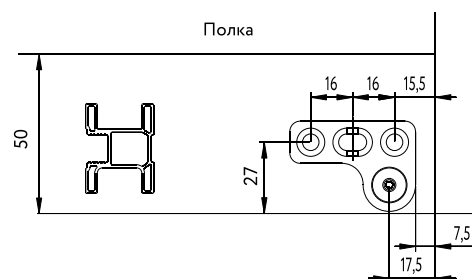


Fusion

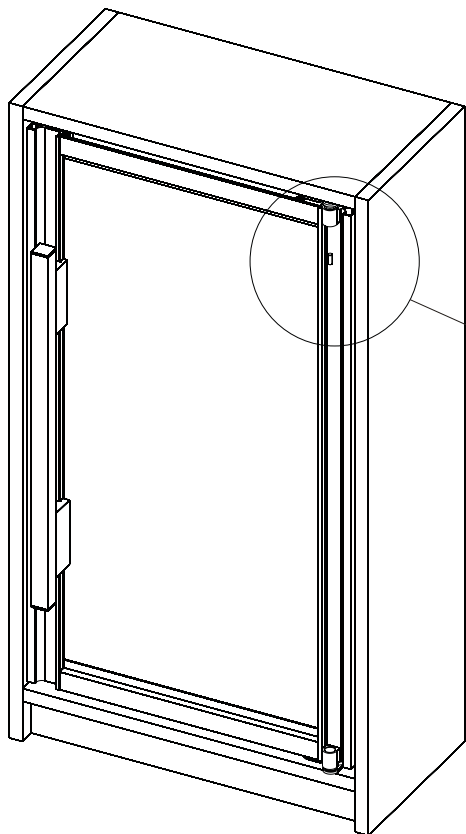


«слепая зона» для установки выдвижных элементов 80 мм

Smart

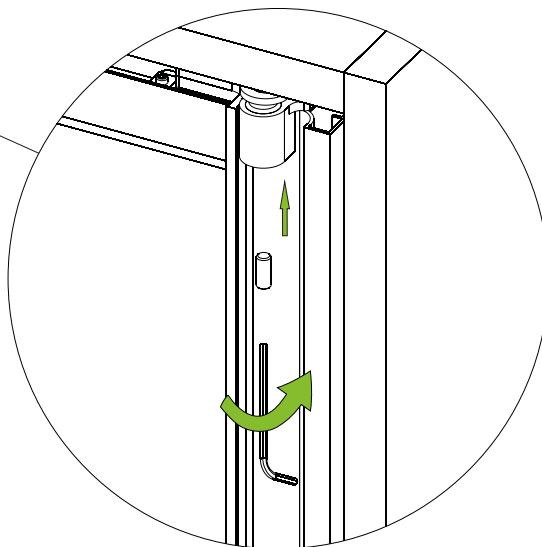


«слепая зона» для установки выдвижных элементов 60 мм



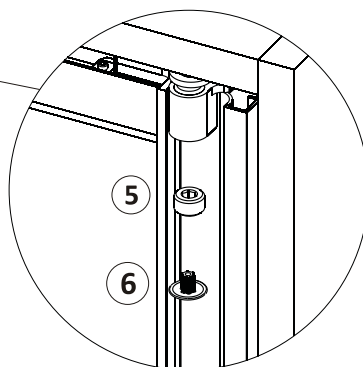
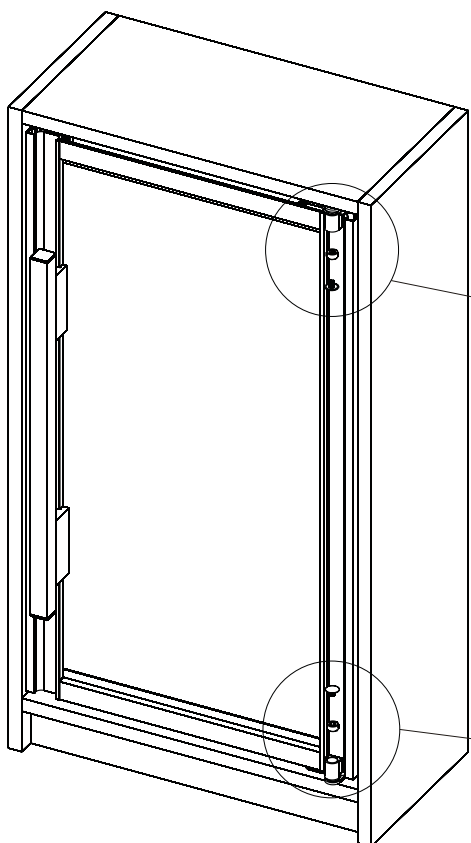
Шаг 5.

Вставьте дверь в нижнюю ось, и зафиксируйте верхнюю ось в основании через закладную двери.

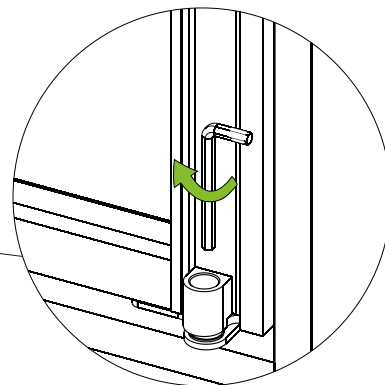


Шаг 6.

Отрегулируйте дверь в трех плоскостях с помощью шестигранника, поворачивая эксцентрик внутри закладных (3). После регулировки закрутите контргайки (5) в закладные и установите заглушки (6).



по высоте
по глубине $\pm 3 \text{ мм}$
по ширине




Система 4 в 1

Стационарная

Система подходит для разделения пространства и зонирования помещений. Перегородка крепится в распор между полом и потолком, быстро монтируется без повреждения стен и может быть легко перенесена или демонтирована. Конструкция выполняет функцию мобильных стен, безопасна и практична.




3200_{мм}
Максимальная
высота двери


500-1200_{мм}
Ширина
двери


до **50**_{кг}
Вес
двери


Регулировка
по двум осям



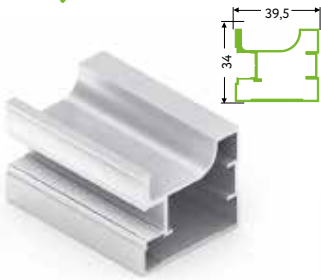
Стационарная
система



В интерьере:

*Профиль вертикальный
«FUSION», профиль угловой
Цвет «сталь вороненая»
Тип системы: Стационарная*

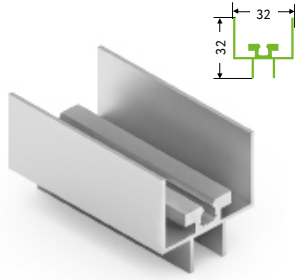
Стационарная система. Ассортимент профилей



FA0413.VP540

Профиль вертикальный FUSION

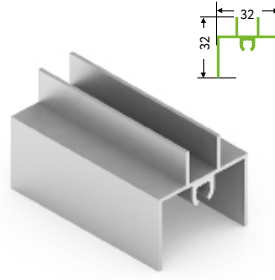
Длина - 5,4 м
В упаковке 8/6 шт.



FA0450.VP500/FA0715.VP500

Рамка верхняя

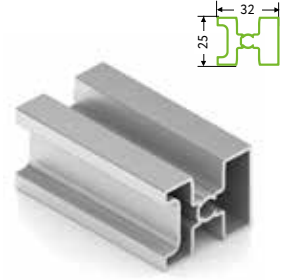
Длина - 5 м
В упаковке 8 шт.



FA0408.AP500

Рамка нижняя

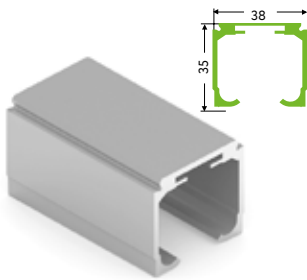
Длина - 5 м
В упаковке 8 шт.



FA716.VP500

Рамка средняя

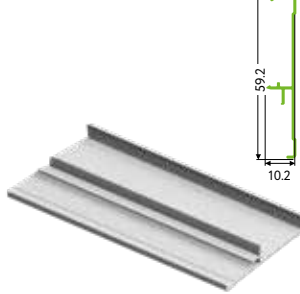
Длина - 5 м
В упаковке 8 шт.



FA0410.VP500

Направляющая верхняя

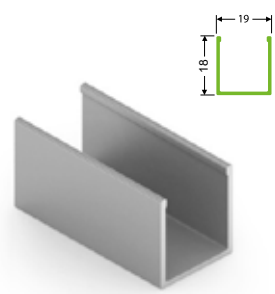
Длина - 5 м
В упаковке 8 шт.



FA0682.VP508

Накладка декоративная

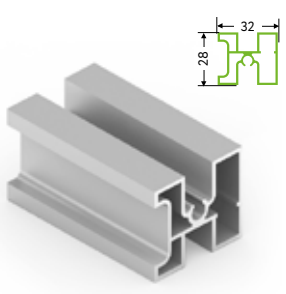
Длина - 5 м
В упаковке 16 шт.



AS0460.VP540

Профиль П

Длина - 5,4 м
В упаковке 10 шт.



FA412.VP500

Рамка средняя

Длина - 5 м
В упаковке 8 шт.

Стационарная система. Фурнитура



AV0078.VM100

Уплотнитель П-образный

Цвета: прозрачный
Высота - 8 мм,
В бухте - 100 м



AA0098.VM100 (8 мм),
AA0094.VM100 (4 мм),
AA0074.VM100 (4 мм для ПВХ)

Уплотнитель

В бухте - 100 м



AA0104.VM100

Уплотнитель полиуретановый, 9x6

Цвета: белый, серый, коричневый, черный
В упаковке 100 м



AA0084.VM100

Уплотнитель П-образный, с шипами

Цвета: прозрачный, черный
Высота - 4 мм,
В бухте - 100 м



AA0040.VP000

Прищепка для шлегеля, 9x5

Цвета: черный, нержавеющая сталь
В упаковке 100 шт.



AA0956.VM150

Шлегель

Цвета: белый, серый, коричневый, черный
Высота - 5 мм, ширина - 9 мм
В бухте - 150 м



AS0053.VP000

Заглушка дверная

Цвета: золото, серебро, шампань, бронза, черный
В упаковке 100 шт.



FX0010.VS000

Ножки регулируемые

Основание регулируемой ножки - верх (2 шт.)
Основание регулируемой ножки - низ (2 шт.)
Регулируемый винт (4 шт.)
Вкладыш-фиксатор (4 шт.)
Декоративный колпачок (4 шт.)
В упаковке 40 комп.



AA0075.VP000, FA0646.VP000

Саморез 6x30/6x40

В упаковке 5000 шт.

Рекомендуемые размеры и вес дверей, перегородок

	Высота двери, мм	Ширина двери, мм	Вес двери, кг
4 в 1 Стационарная перегородка	до 3200	до 1200	до 30
4 в 1 Стационарная перегородка с профилем П	до 3200	до 1200	до 50

Расчет размеров наполнения

Расчет высоты наполнения в зависимости от типа		
Вид наполнения	Обозначение	Формула
ЛДСП, 10 мм	Ннап.	Ннап. = Ндв. - 44 мм
ЛДСП, 8 мм	Ннап.	Ннап. = Ндв. - 46 мм
Стекло/зеркало, 4 мм	Ннап.	Ннап. = Ндв. - 47 мм

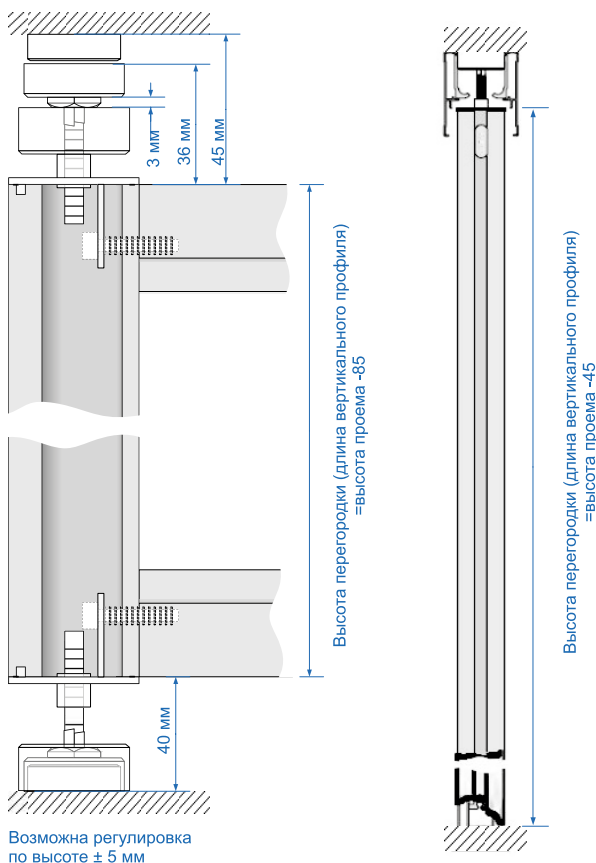
Расчет ширины наполнения в зависимости от типа		
Вид наполнения	Обозначение	Формула
ЛДСП, 10 мм	Лнап.	Лнап. = Лдв. - 60 мм
ЛДСП, 8 мм	Лнап.	Лнап. = Лдв. - 62 мм
Стекло/зеркало, 4 мм	Лнап.	Лнап. = Лдв. - 63 мм

Средняя рамка

Одна средняя рамка уменьшает высоту и ширину наполнения при возможных комбинациях на следующие значения:		
ЛДСП (10 мм)/ ЛДСП (10 мм)	ЛДСП (8 мм)/ ЛДСП (8 мм)	Зеркало (4 мм)/ Зеркало (4 мм)
8 мм	10 мм	11 мм
ЛДСП (10 мм)/ ЛДСП (8 мм)	ЛДСП (10 мм)/ Зеркало (4 мм)	ЛДСП (8 мм)/ Зеркало (4 мм)
9 мм	9,5 мм	10,5 мм

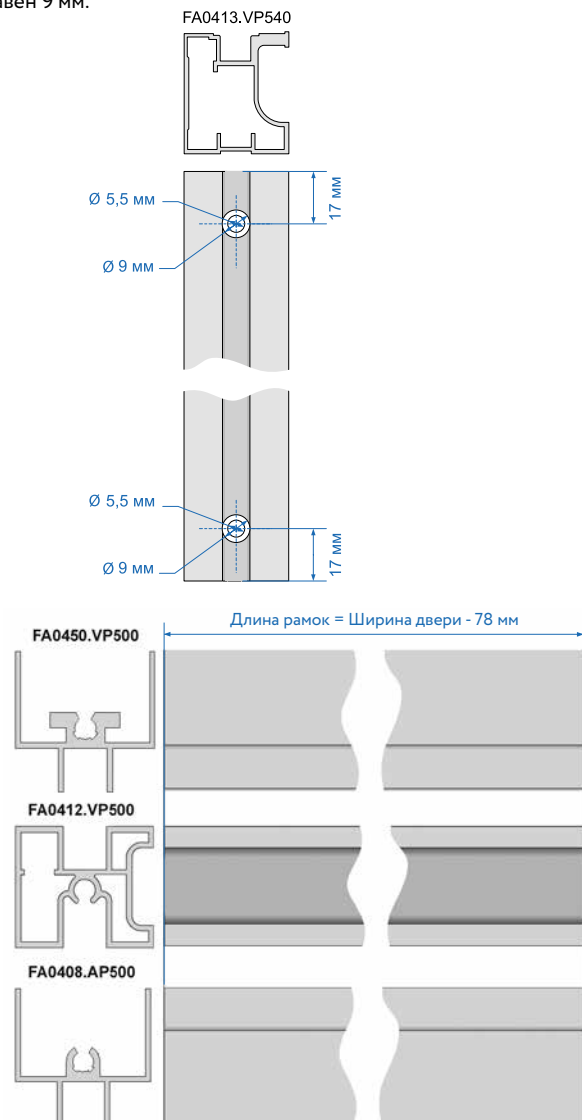
Расчет размеров профилей. Раскрой

1 Расчет высоты двери и длины вертикального профиля:

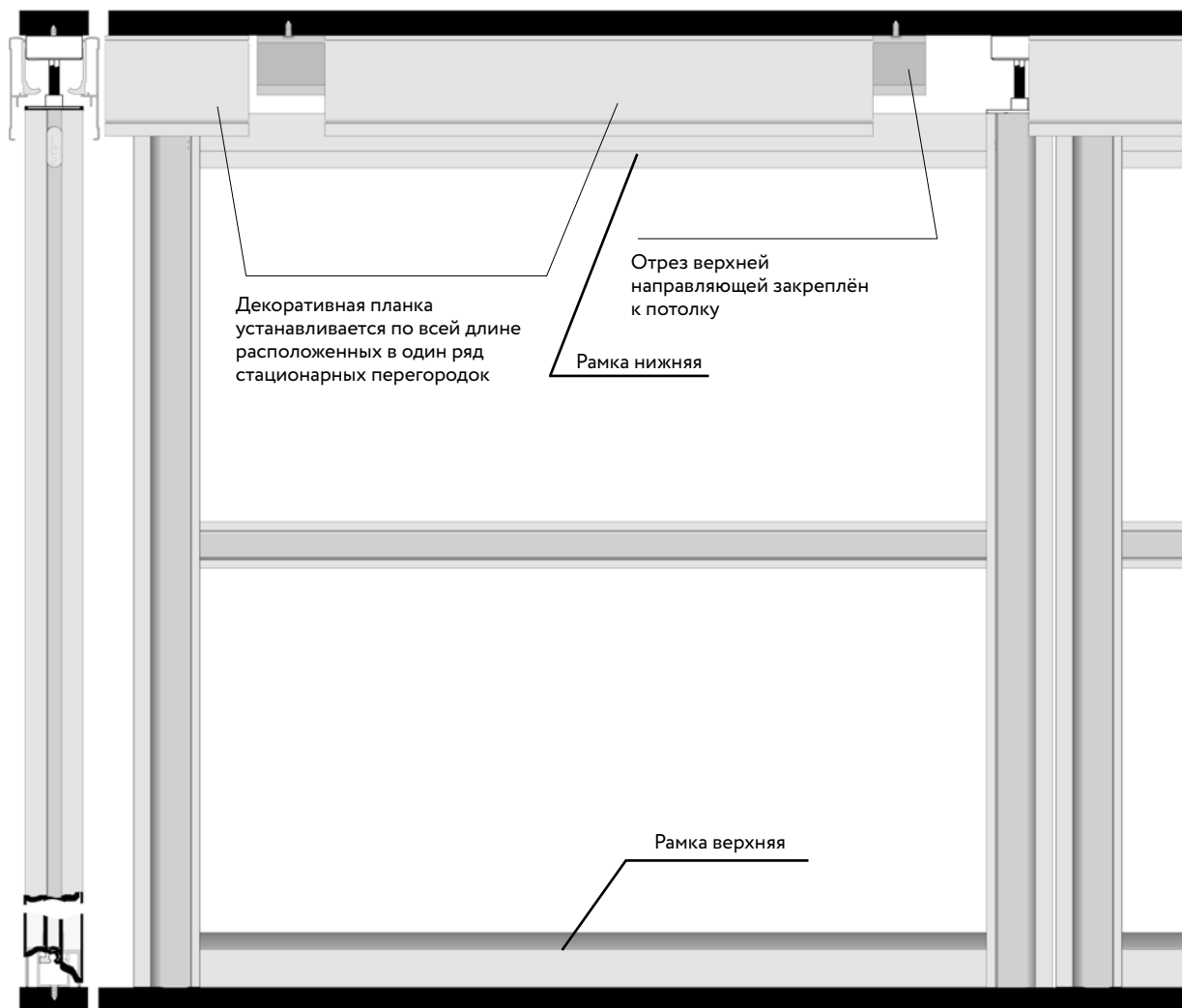


2 Расстояние от края профиля до центра отверстия под сборочный винт равно 17 мм.

3 Размер отверстия зависит от диаметра шляпки сборочного винта. Диаметры отверстий: внутренний равен 5,5 мм; внешний равен 9 мм.



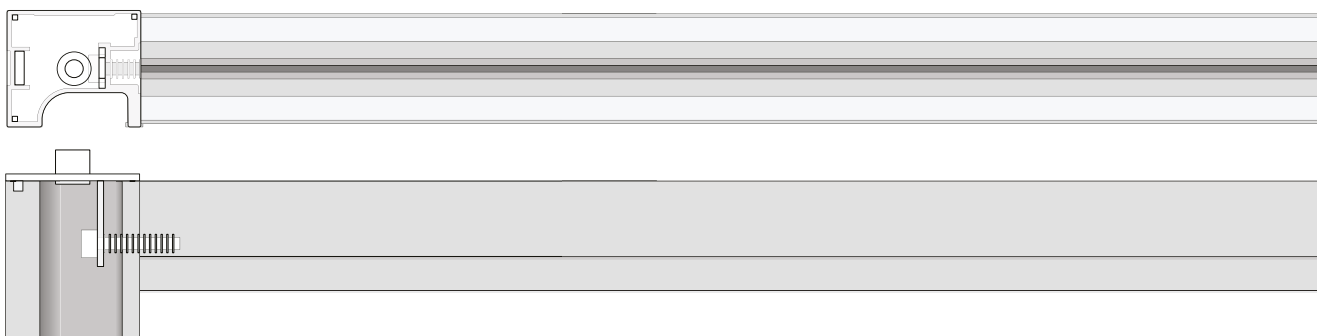
4 Расчет длины рамок: L (рамок) = L (двери) - 78 мм. Нижняя, верхняя и средняя рамки имеют одинаковую длину.



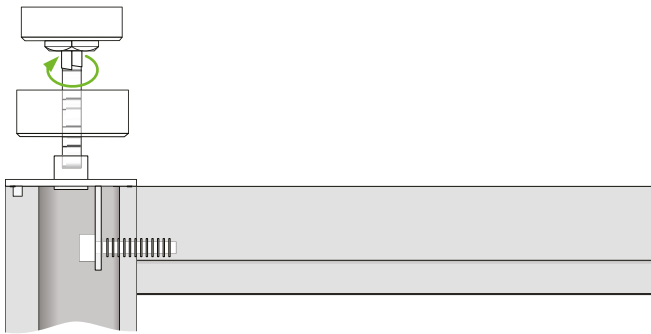
Профиль П (AS0460.VP540) - Длина горизонтальной рамки - 50 мм

Инструкция по сборке и установке

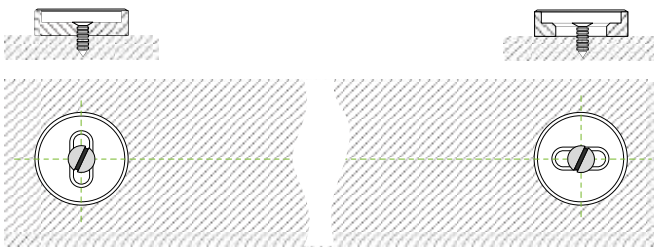
- 1 Установите рамку верхнюю на наполнение.
- 2 Установите рамку нижнюю на наполнение.
- 3 При использовании рамок средних необходимо предварительно разметить и просверлить отверстия для их монтажа в вертикальном профиле. Диаметры отверстий аналогичны диаметрам отверстий для монтажа верхних и нижних рамок. Установите рамку среднюю на наполнение.
- 4 Установите вертикальные профили на наполнение. Установка профилей на наполнение происходит с помощью резиновой киянки. В торец каждой ручки устанавливаем основание регулируемой ножки, как показано на рисунке ниже. После установки и подгонки, профили скрепляются сборочными винтами через монтажные отверстия. Прилагаемое усилие не должно превышать 3,5 Nm.



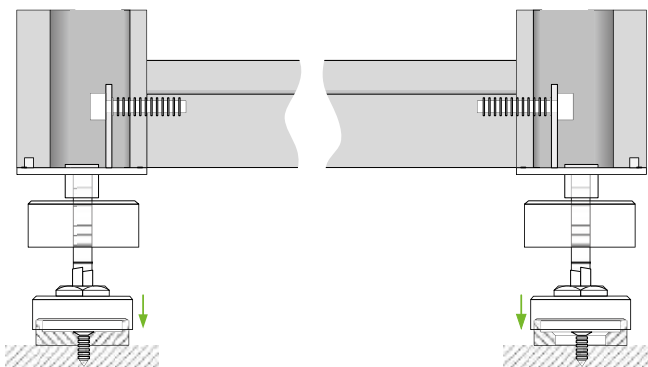
5 После сборки рамки стационарной перегородки, в основания ножек установите регулируемые винты с надетыми на них декоративными колпачками.



6 На полу с помощью карандаша отметьте места установки вкладышей-фиксаторов под нижние ножки (основание перегородки). Вкладыши крепятся к полу при помощи саморезов.



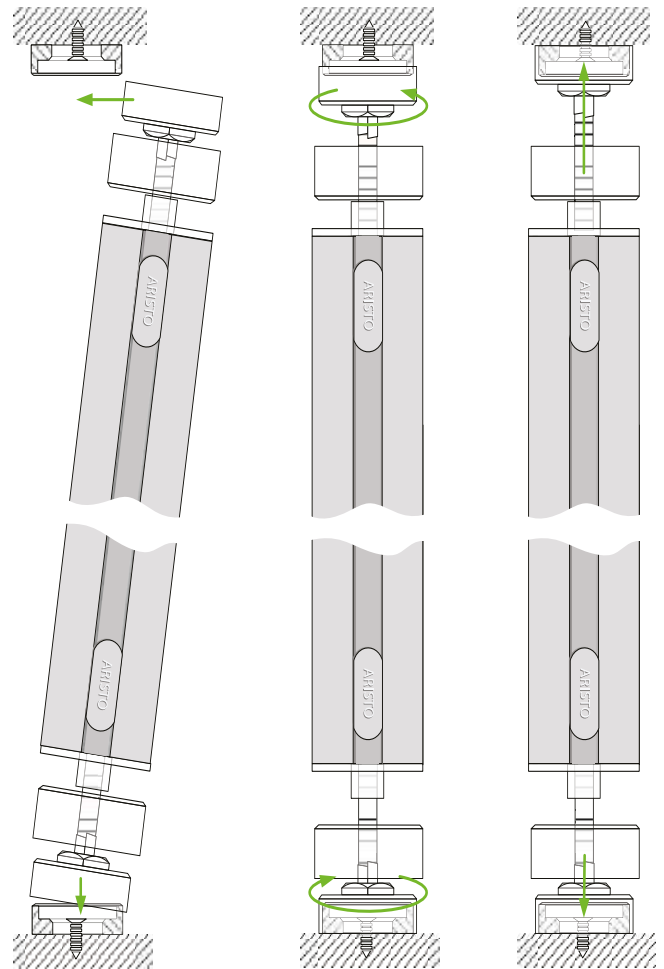
7 Установите перегородку так, чтобы вкладыши попали в основание регулируемых винтов.



8 Выравниваем перегородку вертикально с помощью строительного уровня.

9 Разметьте на потолке места установки вкладышей-фиксаторов под верхние ножки. Снимите перегородку с фиксаторов и уберите на время. Крепим вкладыши к потолку.

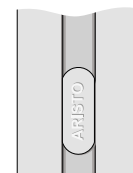
10 Установите перегородку так, как показано на рисунке:



11 С помощью регулируемых винтов зафиксируйте перегородку на вкладышах-фиксаторах. Одновременно откорректируйте высоту и горизонт.

12 Наденьте декоративные колпачки на основания регулируемых винтов.

13 Для того, чтобы скрыть отверстия под сборочные винты в вертикальном профиле, установите торцевые заглушки.



Не допускается использование в качестве полотна плитных материалов, склонных к выгибанию.

К выгибанию склонны материалы: ЛДСП с нарушением технологии производства, любые материалы, хранимые не на ровной плоскости или также транспортируемые, МДФ, материалы с разными покрытиями сзади и спереди, материалы с наклеиваемыми покрытиями (клей ведет материал) и т.д.

Также важно учитывать условия эксплуатации – перепады температуры и влажности, повышенная влажность, близость источников ИК-излучения. Возможное последствие установки материалов, склонных к выгибанию – деформация двери в процессе эксплуатации по вертикали или горизонтали.

Новинка!

Система GRACE

Система представляет собой идеальное решение для разделения пространства в интерьере с прозрачными или полупрозрачными перегородками.

Главное преимущество заключается в узком профиле, шириной всего 12 мм и возможности экономии пространства благодаря полному сложению дверей при открывании.

Система «GRACE» просто устанавливается и регулируется, за счёт нового подвеса двери к верхнему ролику.

Накладной профиль – уникальный профиль системы, который позволяет создавать современные дизайнерские двери.



В интерьере:

Система GRACE

Цвет «черный матовый»

Тип системы: Подвесная

Новинка!

Система GRACE Подвесная

Главное преимущество подвесной системы – отсутствие нижнего трека, благодаря чему двери могут быть использованы как межкомнатные. Предусмотрено два вида крепления – к потолку или к стене. Максимальный вес дверей – 60 кг. Систему можно дополнить механизмом последовательного и синхронного открывания – потянув одну дверь, автоматически двигается и вторая.




3200 мм
Максимальная
высота двери


500-1200 мм
Ширина
двери


до **60** кг
Вес
двери


Доводчик
для плавного
закрывания


Регулировка
по двум осям



Синхронно -
последовательное
открывание
дверей



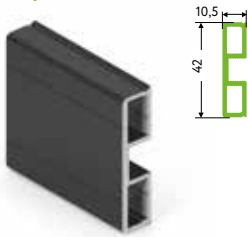
Синхронное
открывание
дверей

В интерьере:

Система GRACE

Цвет «черный матовый»

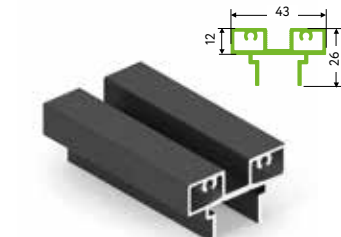
Тип системы: Подвесная



OP0738.VP540

Вертикальный профиль

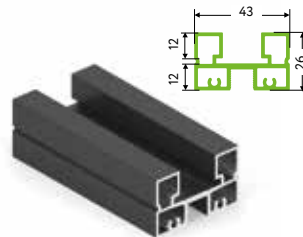
Длина - 5,4 м
В упаковке 10 шт.
Цвет: черный матовый



OP0787.VP540

Горизонтальный нижний профиль

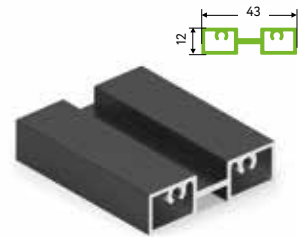
Длина - 5,4 м
В упаковке 10 шт.
Цвет: черный матовый



OP0788.VP540

Горизонтальный профиль (верх/низ)

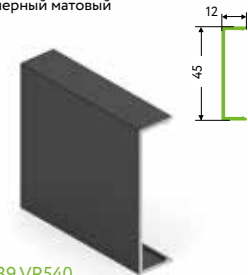
Длина - 5,4 м
В упаковке 10 шт.
Цвет: черный матовый



OP0789.VP540

Горизонтальный разделительный профиль

Длина - 5,4 м
В упаковке 10 шт.
Цвет: черный матовый



OP0739.VP540

Декоративная накладка вертикального профиля

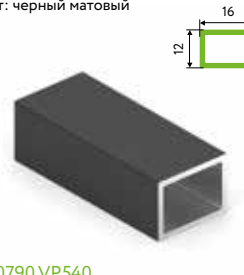
Длина - 5,4 м
В упаковке 10 шт.
Цвет: черный матовый



OP0846.VP540

Декоративная накладка верхней направляющей

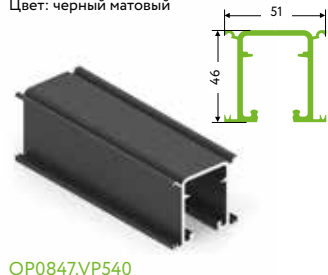
Длина - 5,4 м
В упаковке 10 шт.
Цвет: черный матовый



OP0790.VP540

Накладной разделительный профиль

Длина - 5,4 м
В упаковке 10 шт.
Цвет: черный матовый



OP0847.VP540

Направляющая верхняя

Длина - 5,4 м
В упаковке 10 шт.
Цвет: черный анод



OP0857.VP540.BKSPC.CJ

Декоративная накладка с пазом под щётку

Длина - 5,4 м
В упаковке 10 шт.
Цвет: черный матовый



OP0012.VR000

Механизм синхронного открывания

В комплекте: шкив - 2 шт; крепеж ремня левый - 1 шт; крепеж ремня правый - 1 шт; ремень - 10 м; винт - 2 шт.
В упаковке 1 шт.
Цвет: черный матовый



OP0011.VR000

Механизм последовательного открывания

В комплекте: подвес - 2 шт; шайба с винтом - 2 шт; винт установочный - 4 шт; крепеж ремня левый - 1 шт; крепеж ремня правый - 1 шт; ремень - 3 м; ролик - 2 шт; винт M4x10 - 2 шт; винт M4x8 - 2 шт.
В упаковке 1 шт.
Цвет: черный матовый



OP0010.VR000

Фиксатор ремня последовательной системы

В комплекте: кронштейн - 1 шт; зажим ремня с пластиной - 1 шт; саморез - 2 шт; винт - 2 шт; винт установочный - 2 шт.
В упаковке 1 шт.
Цвет: черный матовый



OP0005.VR000

Крепления для верхних роликов

В комплекте: подвес - 2 шт; шайба с винтом - 2 шт; винт установочный - 4 шт.
В упаковке 30 шт.
Цвет: черный матовый



OP0008.VR000

Доводчик

В комплекте: доводчик - 1 шт; ответная планка с винтами - 1 шт.
В упаковке 1 шт.
Цвет: цинк



OP0006.VR000

Ролик верхний

В упаковке 1 шт.
Цвет: цинк



OP0002.VR000

Нижний ролик

В упаковке 1 шт.
Цвет: черный матовый



OP0003.VR000

Ролик для последовательного открывания

В комплекте: ролик - 1 шт; винт - 1 шт.
В упаковке 1 шт.
Цвет: черный матовый



OP0020.VP000

**Пластина регулировочная
нижнего ролика**

В упаковке 1 шт.
Цвет: черный матовый



OP0001.VR000

**Комплект
торцевых элементов**

В комплекте: нижний - 2 шт;
верхний - 2 шт.
В упаковке 30 шт.
Цвет: черный матовый



OP0004.VP000

**Подвес верхней
направляющей**

В комплекте: подвес - 1 шт;
гайка - 2 шт; винт - 2 шт.
В упаковке 30 шт.
Цвет: черный матовый



OP0009.VP000

**Стопор
подвесной системы**

В упаковке 30 шт.
Цвет: черный матовый



OP0007.VP000

**Угол заглушки
направляющей**

В комплекте: угол - 1 шт;
винт установочный - 2 шт.
В упаковке 30 шт.
Цвет: черный матовый



OP0015.VR000.BKSPC.QC

**GRACE
Комплект зажимов ремня**

В комплекте: зажим - 2 шт; крепеж.
Цвет: черный матовый



OP0030.VP000.BKSPC.CV

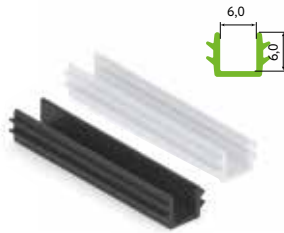
GRACE Ручка скоба

В комплекте: ручка - 1 шт;
винт M4x8 - 2 шт.
Цвет: черный матовый



OP0440.AP000.ZN0EP.CH
(4x40 мм)

**GRACE
Саморез потайной с буром**



AA0085.VM100.TR000.RK,
AA0086.VM100.BK000.RK

**Уплотнитель П-образный,
6 мм, с шипами**

Цвета: прозрачный, черный
Высота - 6 мм,
В бухте - 100 м



AV0064.VM100

**Уплотнитель
П-образный низкий, 4 мм**

Цвет: прозрачный, черный
Высота - 4 мм
В бухте - 100 м



AA0084.VM100

**Уплотнитель
П-образный, с шипами**

Цвета: прозрачный, черный
Высота - 4 мм,
В бухте - 100 м



AV0078.VM100

**Уплотнитель
П-образный**

Цвета: прозрачный
Высота - 8 мм,
В бухте - 100 м



AA0087.VM100.BK000.RK

**Уплотнитель П-образный,
6 мм, с шипами низкий**

Цвета: черный
Высота - 3 мм,
В бухте - 100 м



AA0104.VM100

**Уплотнитель
полиуретановый, 9x6**

Цвета: белый, серый, коричневый, черный
В упаковке 100 м



AA0956.VM150

Шлегель

Цвета: белый, серый, светло-бежевый,
коричневый, золото, бронза, черный
Высота - 5 мм, ширина - 9 мм
В бухте - 150 м



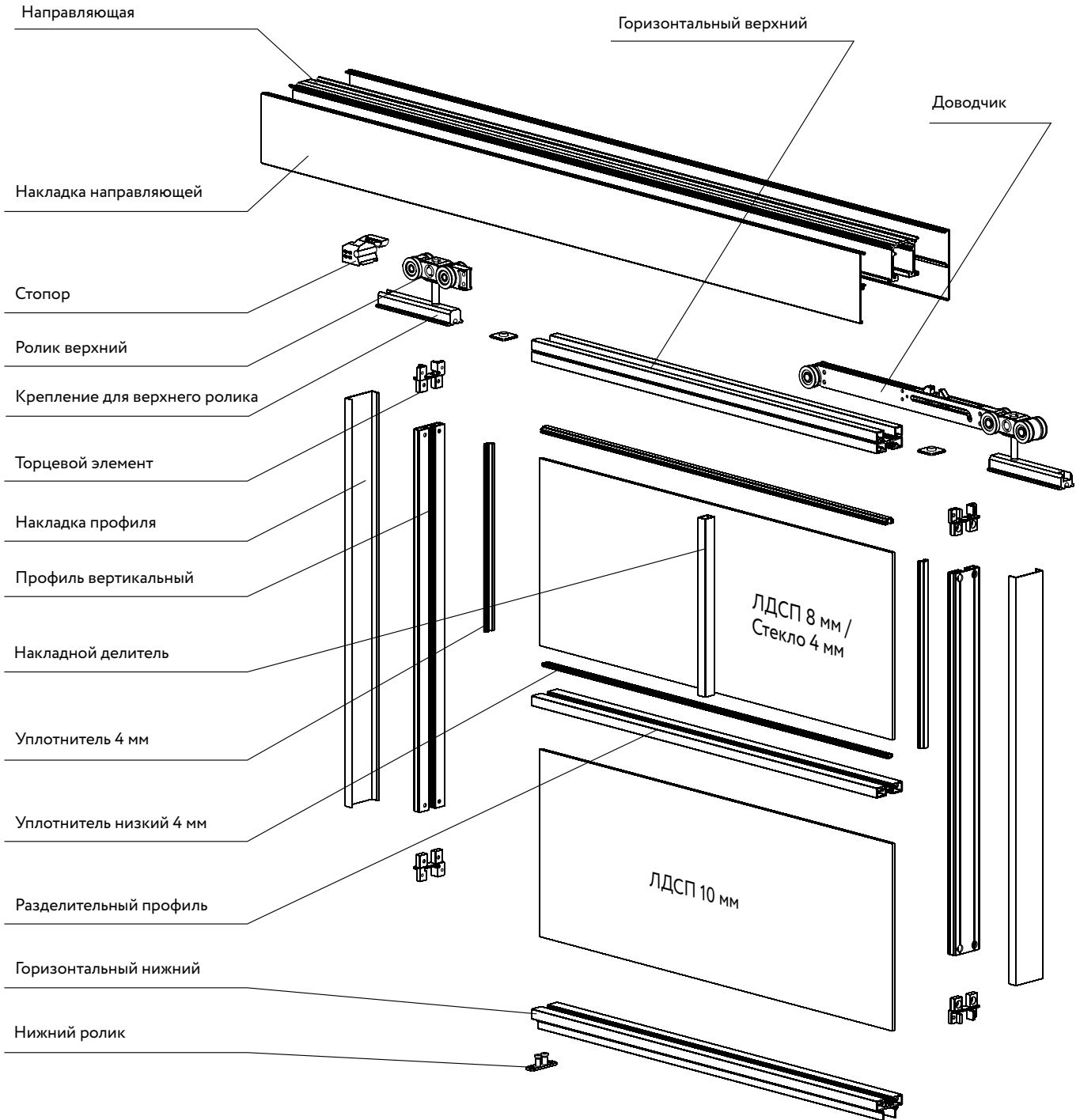
Рекомендуемые размеры и вес дверей, перегородок

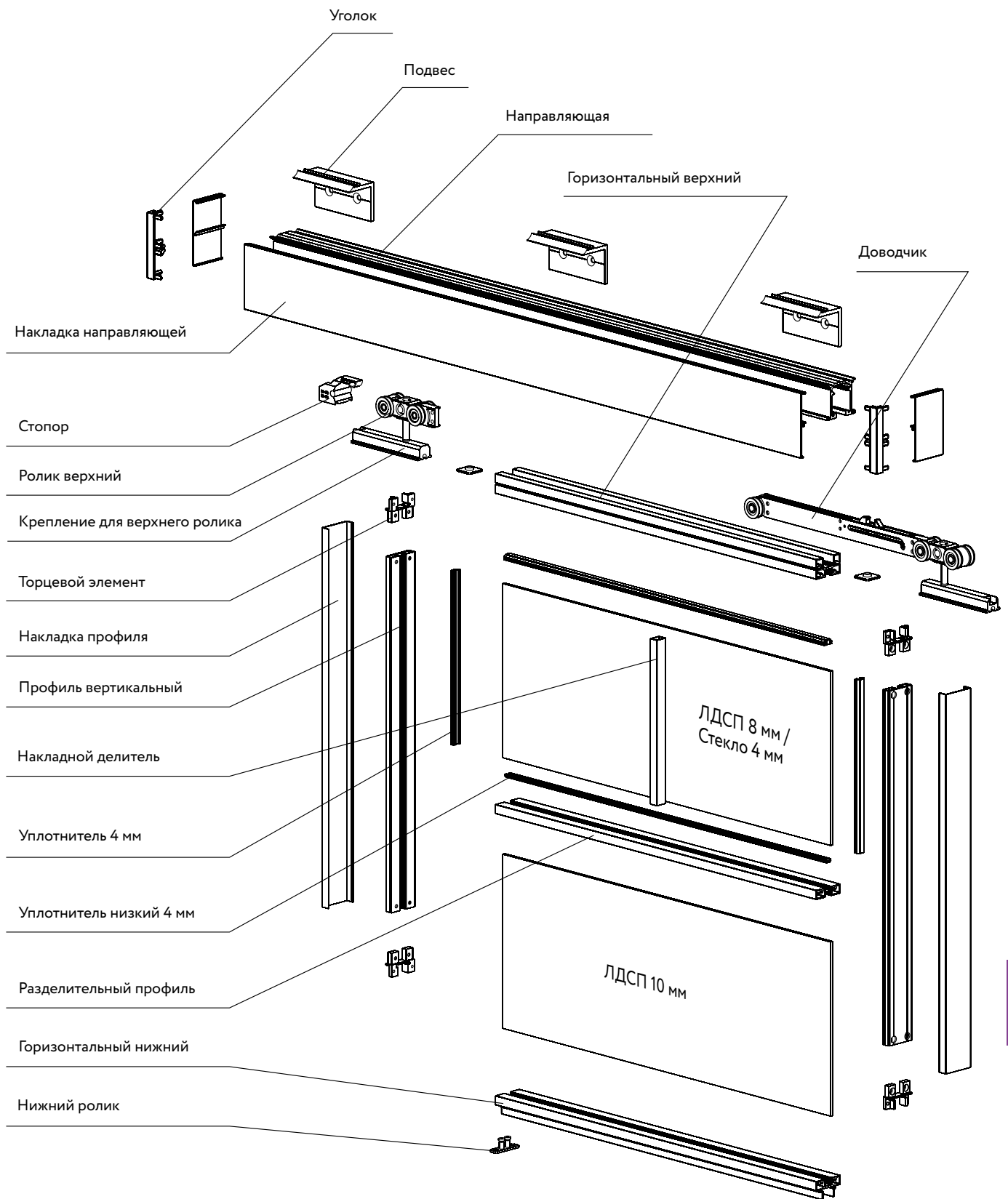
	Высота двери, мм	Ширина двери, мм	Вес двери, кг
Подвесная раздвижная перегородка с доводчиком*	до 3200	600-1200	до 60
Подвесная раздвижная перегородка без доводчика*	до 3200	500-1200	до 60

*Для раздвижных дверей и перегородок допустимое соотношение высоты к ширине - не более 4/1 (рекомендуемое - 3/1)

Доводчик устанавливается на дверь шириной от 600 мм. Минимальная ширина двери для установки двух доводчиков - 900 мм. В подвесной системе с синхронным открыванием при суммарном весе дверей до 80 кг используется 1 доводчик, более 80 кг - 2 доводчика в одном направлении.

Схема сборки двери (крепление к потолку)





Расчет размеров дверей по параметрам проёма для раздвижной системы		
Наименование	Обозначение	Формула
Высота двери / Накладка вертикального профиля	Ндв.	Ндв. = Нпр. - 82 мм
Вертикальный профиль	Нпроф.	Нпроф. = Ндв. - 32 мм

Расчет ширины дверей			
Вариант установки	Вид сверху	Ширина двери без шлегеля	Ширина двери со шлегелем
Ододверная настенная		$L_{дв.} = L_{пр.} + 24 \text{ мм}$	$L_{дв.} = L_{пр.} + 24 \text{ мм}$
Двухдверная настенная		$L_{дв.} = L_{пр.}/2 + 12 \text{ мм}$	$L_{дв.} = (L_{пр.} - 10 \text{ мм})/2 + 12$
Двухдверная в проеме		$L_{дв.} = (L_{пр.} + 12 \text{ мм})/2$	$L_{дв.} = (L_{пр.} + 2 \text{ мм})/2$
Последовательное открывание, откат за проем		$L_{дв.} = (L_{пр.} + 12x(N - 1) + 12 \text{ мм})/N$	$L_{дв.} = (L_{пр.} + 12x(N - 1) + 7 \text{ мм})/N$
Последовательное открывание в проеме		$L_{дв.} = (L_{пр.} + 12x(N - 1))/N$	$L_{дв.} = (L_{пр.} + 12x(N - 1) - 10 \text{ мм})/N$
Четырехдверная в проеме		$L_{дв.} = (L_{пр.} + 24 \text{ мм})/4$	$L_{дв.} = (L_{пр.} + 9 \text{ мм})/4$

Расчет длин горизонтальных профилей		
Наименование	Обозначение	Формула
Длина верхней (средней, нижней) рамки	Lгор.	$L_{гор.} = L_{дв.} - 24 \text{ мм}$

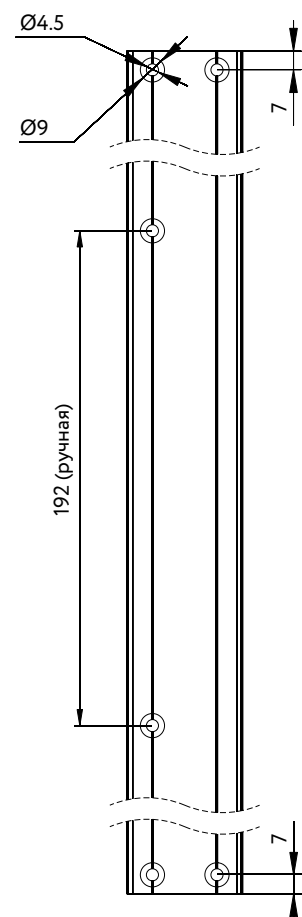
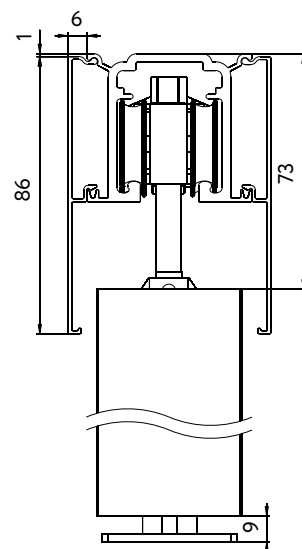
Расчет высоты наполнения в зависимости от типа		
Вид наполнения	Обозначение	Формула
ЛДСП, 10 мм	Ннап.	$H_{нап.} = H_{дв.} - 33 \text{ мм}$
ЛДСП, 8 мм	Ннап.	$H_{нап.} = H_{дв.} - 35 \text{ мм}$
Стекло/зеркало, 4 мм	Ннап.	$H_{нап.} = H_{дв.} - 36 \text{ мм}$

Расчет ширины наполнения в зависимости от типа		
Вид наполнения	Обозначение	Формула
ЛДСП, 10 мм	Lнап.	$L_{нап.} = L_{дв.} - 8 \text{ мм}$
ЛДСП, 8 мм	Lнап.	$L_{нап.} = L_{дв.} - 10 \text{ мм}$
Стекло/зеркало, 4 мм	Lнап.	$L_{нап.} = L_{дв.} - 11 \text{ мм}$

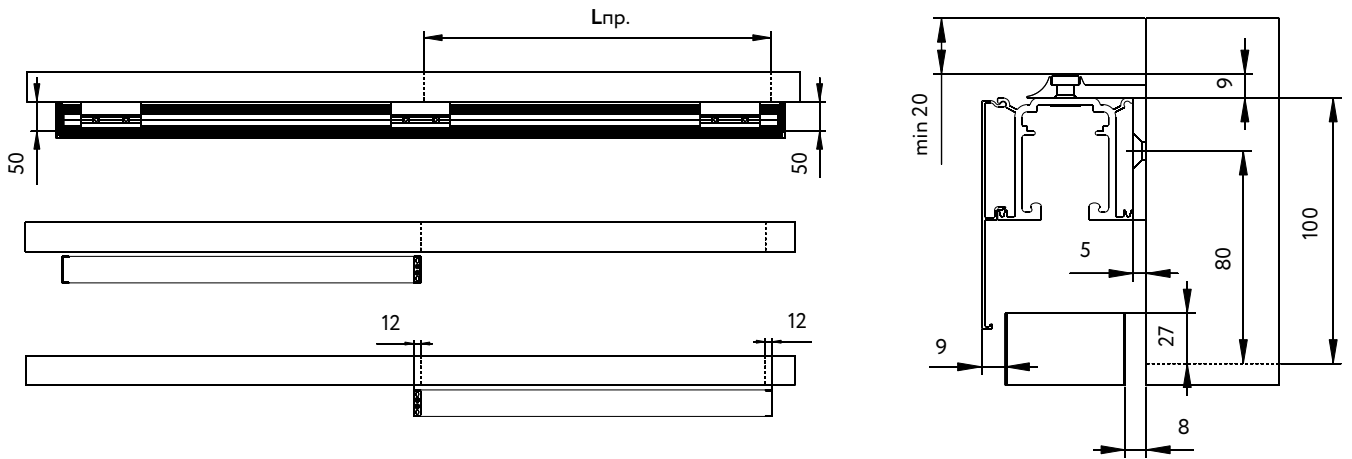
Средняя рамка

Одна средняя рамка уменьшает высоту и ширину наполнения при возможных комбинациях на следующие значения:		
ЛДСП (10 мм)/ ЛДСП (10 мм)	ЛДСП (8 мм)/ ЛДСП (8 мм)	Зеркало (4 мм)/ Зеркало (4 мм)
2 мм	4 мм	5 мм
ЛДСП (10 мм)/ ЛДСП (8 мм)	ЛДСП (10 мм)/ Зеркало (4 мм)	ЛДСП (8 мм)/ Зеркало (4 мм)
3 мм	3.5 мм	4.5 мм

Наименование	Обозначение
Высота проёма	Нпр.
Ширина проёма	Lпр.
Высота двери	Ндв.
Ширина двери	Lдв.
Высота наполнения	Ннап.
Ширина наполнения	Lнап.
Длина верхней рамки (средней, нижней)	Lгор.
Количество дверей	N
Высота профиля	Нпроф.

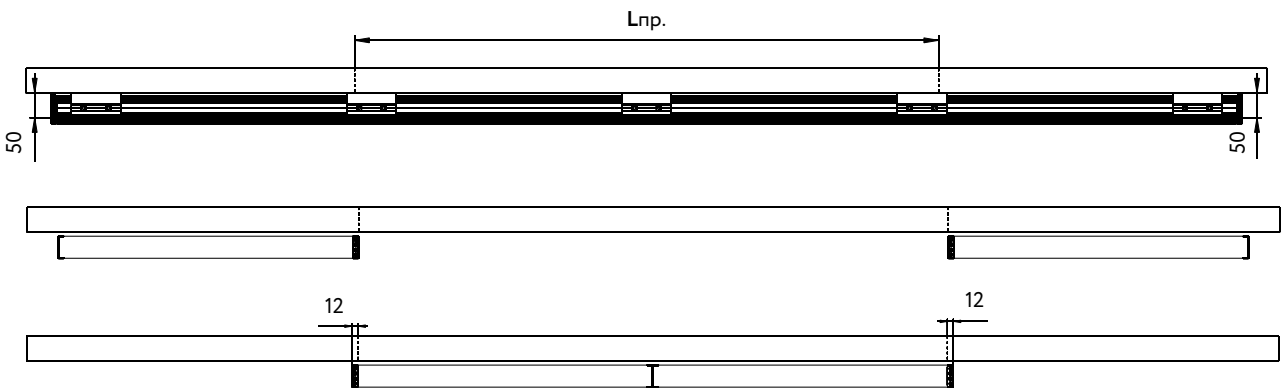


Однодверная настенная



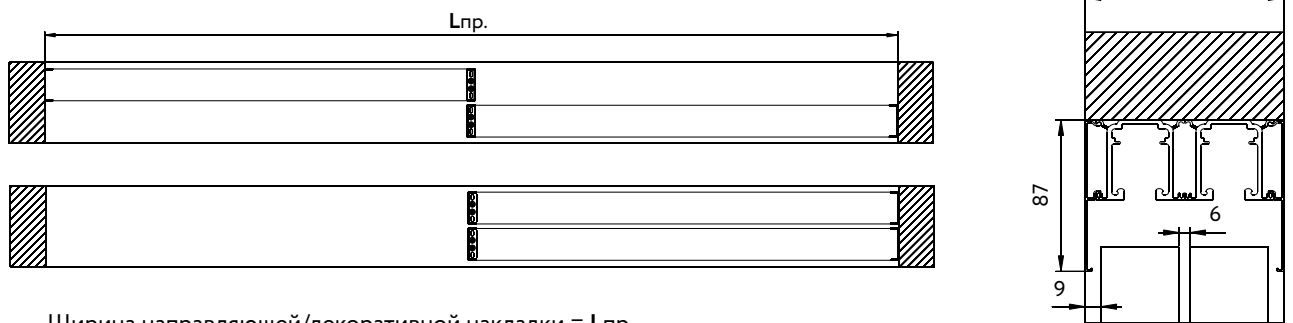
Ширина направляющей/декоративной накладки = $2 \times L_{пр.} + 36$ мм (по 1 шт.)
 Ширина накладки = 50 мм (2 шт.)

Двухдверная настенная



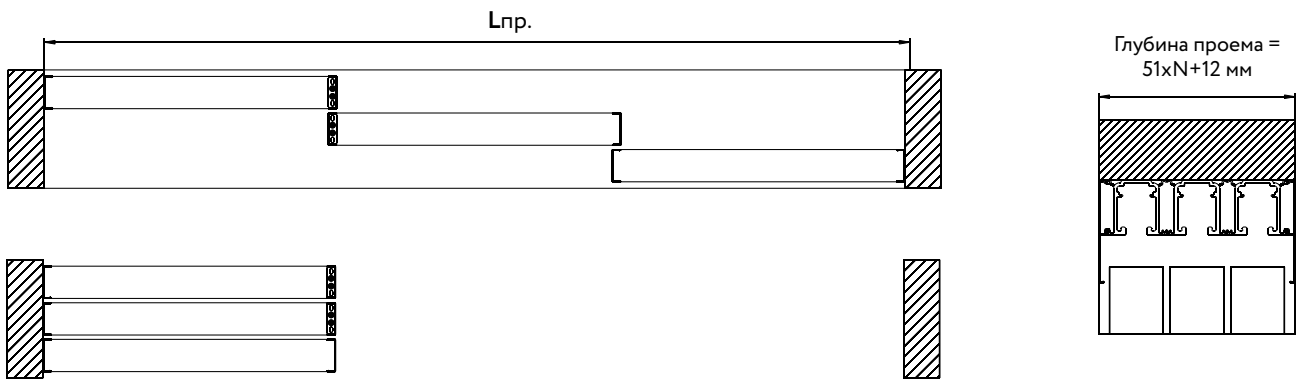
Ширина направляющей/декоративной накладки = $2 \times L_{пр.} + 24$ мм (по 1 шт.)
 Ширина накладки = 50 мм (2 шт.)

Двухдверная в проеме



Ширина направляющей/декоративной накладки = $L_{пр.}$

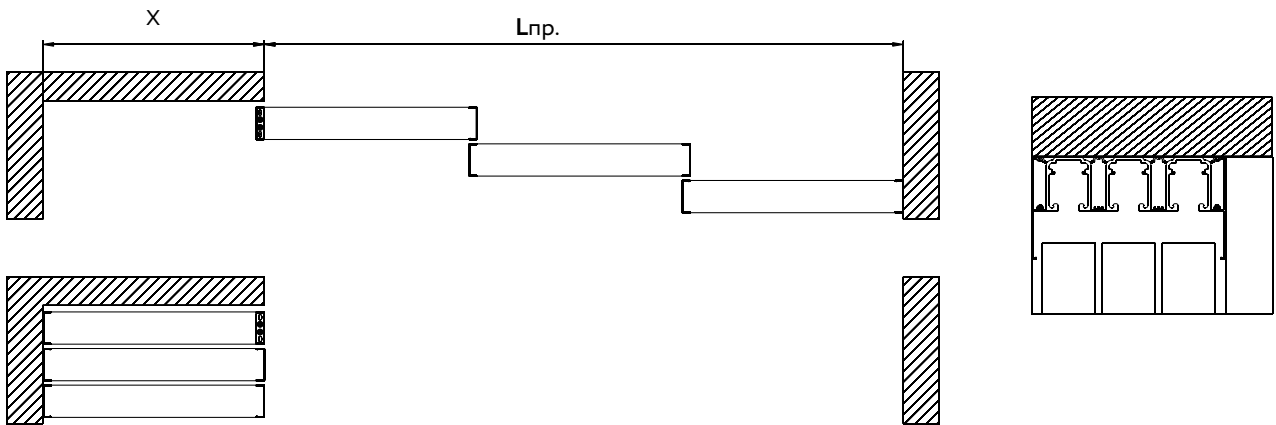
Последовательное открывание (двери в проеме)



Ширина направляющей/декоративной накладки = $L_{пр}$.

Показана установка трех дверей, последняя дверь активная. Количество дверей для этого варианта установки не ограничено. Последняя дверь может быть активной или стационарной.

Последовательное открывание (откат за проем)

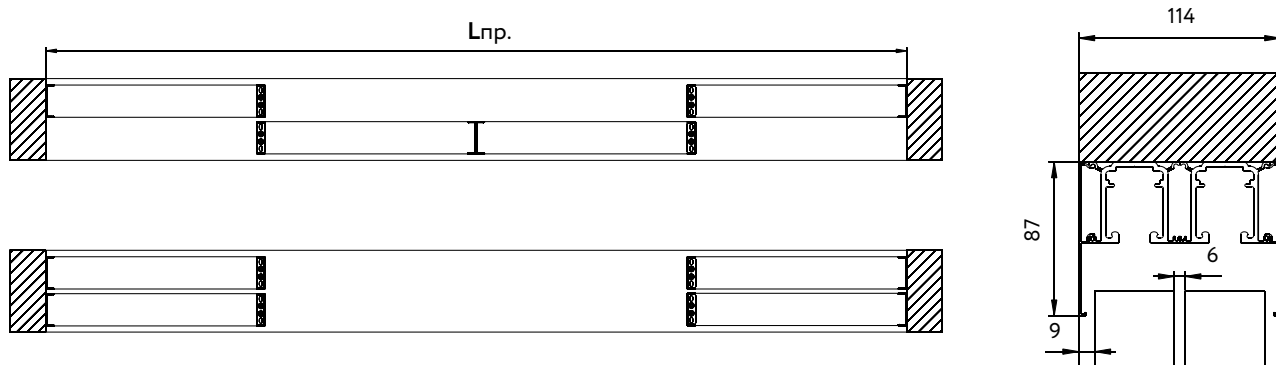


$\min X = L_{дв}$.

Ширина направляющей/декоративной накладки = $L_{пр} + X$

Показана установка трех дверей. Количество дверей для этого варианта установки не ограничено.

Четырехдверная в проеме

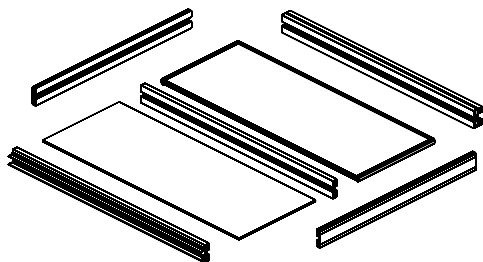


Ширина направляющей/декоративной накладки = $L_{пр}$.

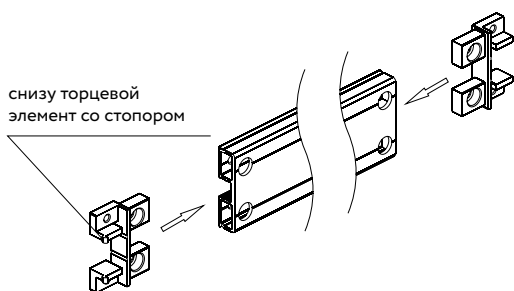
Показана установка со всеми активными дверьми. Крайние двери могут быть стационарными.

Сборка двери

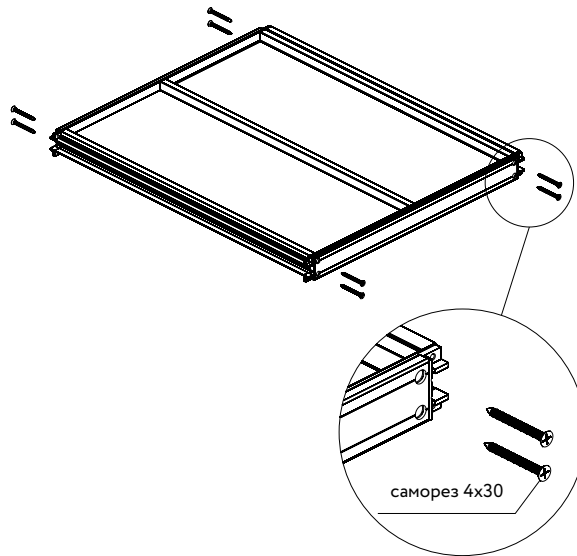
1 Напилите профиль и наполнение по проекту, используя расчетную таблицу. После этого наденьте соответствующий уплотнитель на наполнение двери толщиной 4 мм или 8 мм.



2 Просверлите вертикальный профиль и установите в края торцевой элемент.



3 Наденьте все профили на наполнение. Зафиксируйте вертикальный профиль к рамкам саморезами 4x30.

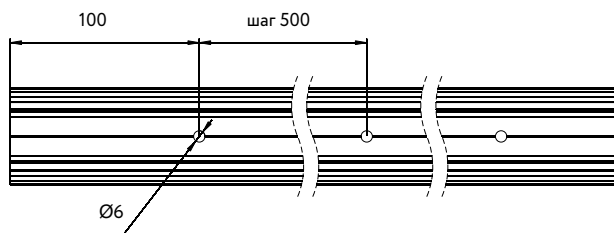


Рекомендуем стягивать все горизонтальные рамки с вертикальным профилем.

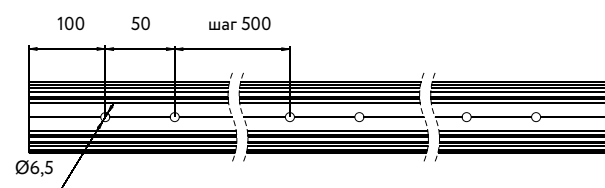
Установка двери

1 Разметьте и просверлите отверстия в направляющей.

Крепление в проем



Крепление на стену

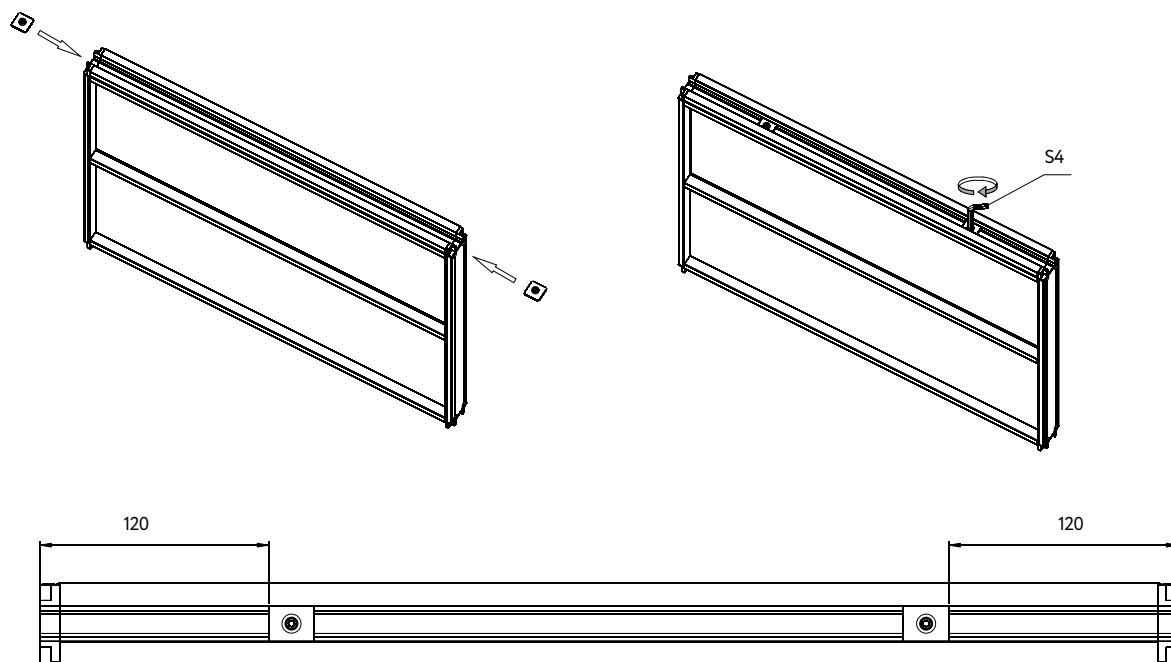


2 Заведите фурнитуру в направляющую и зафиксируйте трек к стене. Со стороны двери без доводчика устанавливаем стопор.

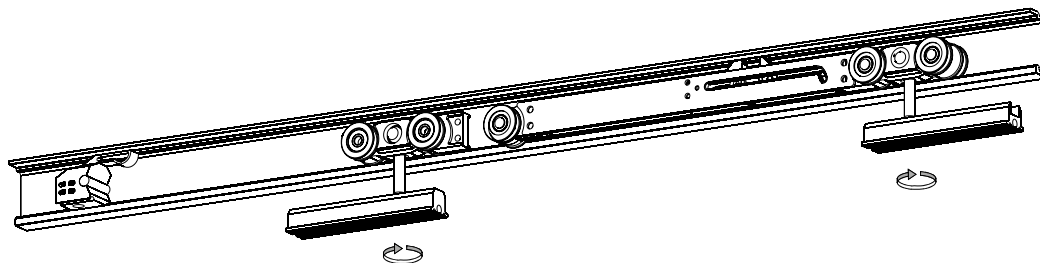


Обязательно взведите доводчик до установки в трек.

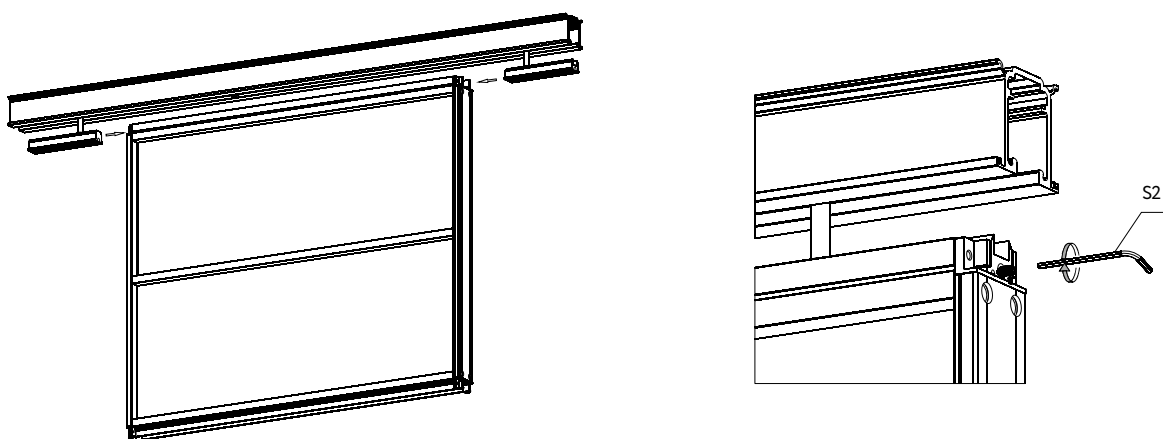
- 3 Заведите и зафиксируйте шестигранным ключом стопоры креплений для верхнего ролика в верхней рамке двери.



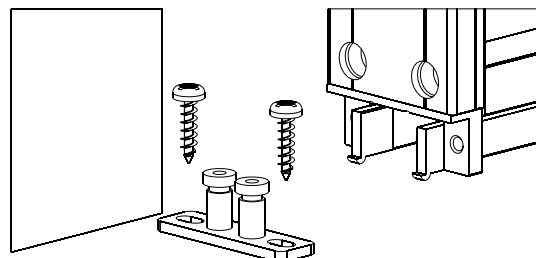
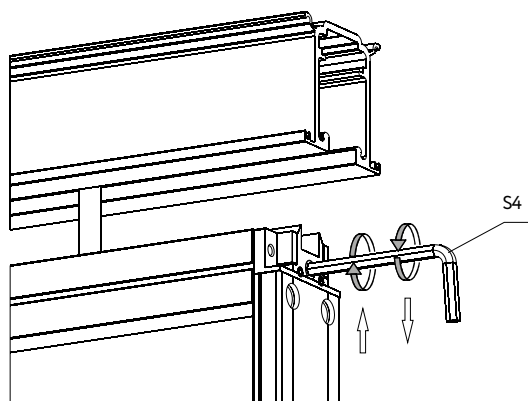
- 4 Закрутите на несколько оборотов крепления для верхнего ролика в фурнитуру в верхнем треке. Оставьте в положении, как показано на рисунке.



- 5 Заведите крепления в верхнюю рамку двери. При необходимости приподнимите край двери. Зафиксируйте крепления установочными винтами с помощью шестигранного ключа.

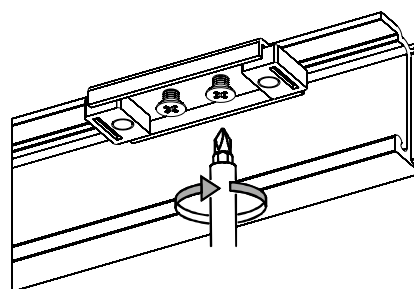
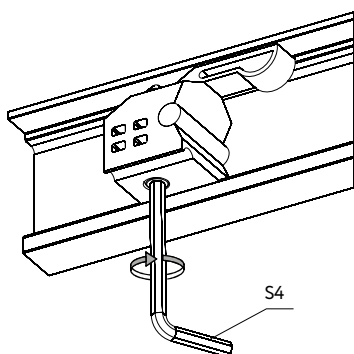


6 Отрегулируйте дверь по высоте. Разметьте и прикрутите нижний ролик к полу. Положение ролика показано в вариантах установки конструкций.



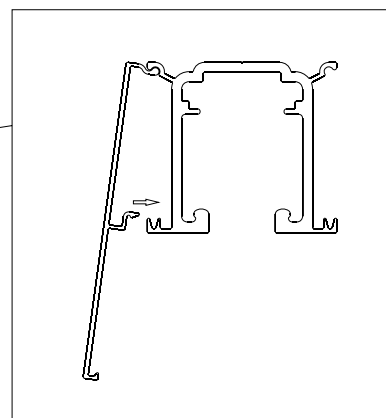
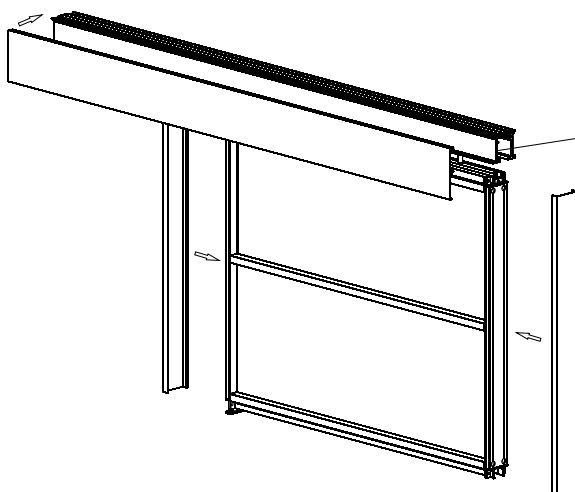
Диапазон регулировки ± 5 мм по высоте

7 Зафиксируйте стопор и ответную планку доводчика в треке, предварительно определив их положение.

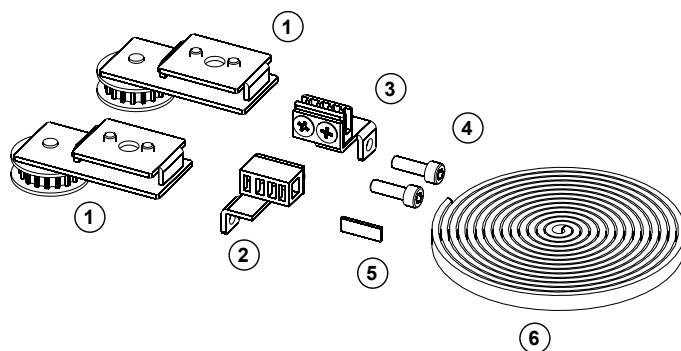


Рекомендуем устанавливать ответную планку после фиксации трека.

8 Наденьте декоративные накладки вертикального профиля и накладку верхней направляющей.

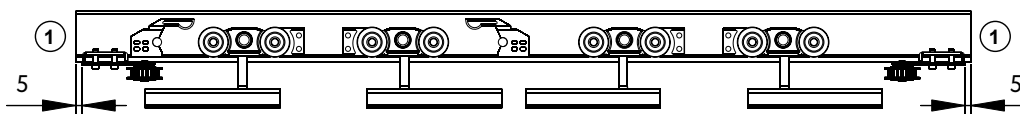


1. Шкив боковой для направляющей
2. Коннектор ремня
3. Фиксатор ремня
4. Винты
5. Пластина
6. Ремень



- 1 Заведите фурнитуру в направляющую. Зафиксируйте трек к потолку или стене.

Двери без доводчика



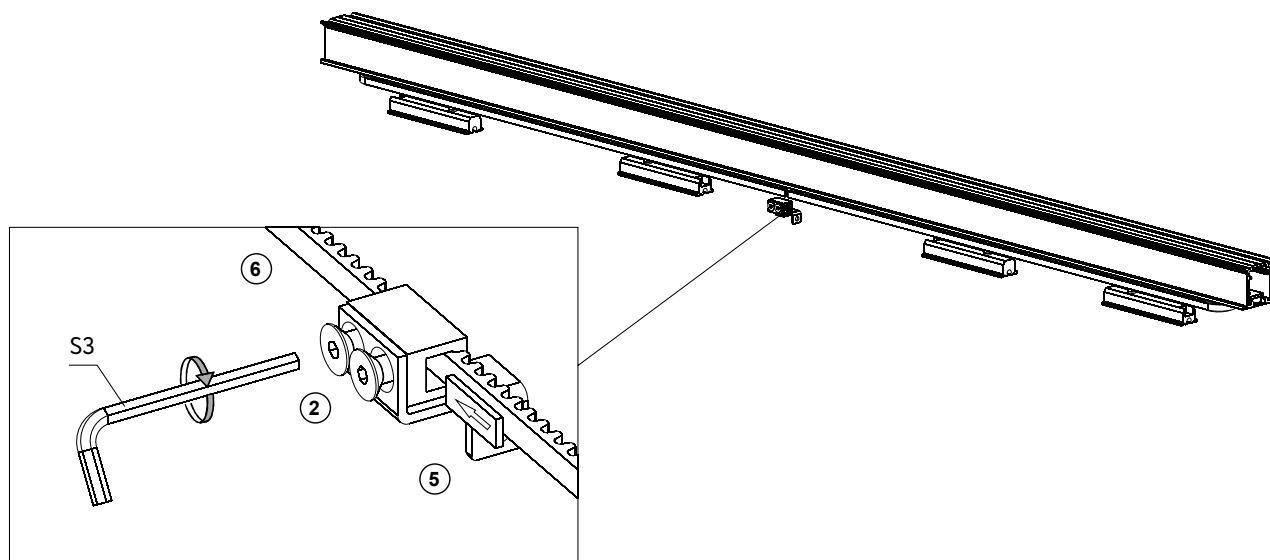
Для дверей без доводчика с механизмом синхронного открывания слепая зона при открывании дверей 25 мм.

Двери с доводчиком

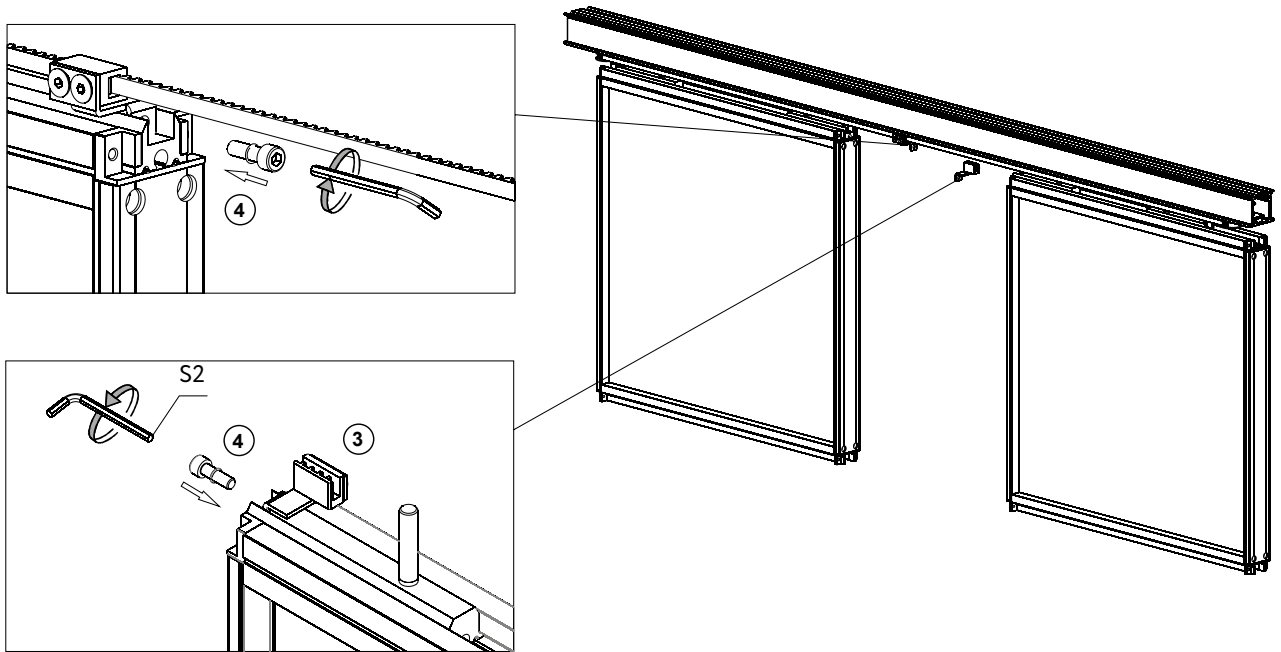


Обязательно взведите доводчик до установки в трек.

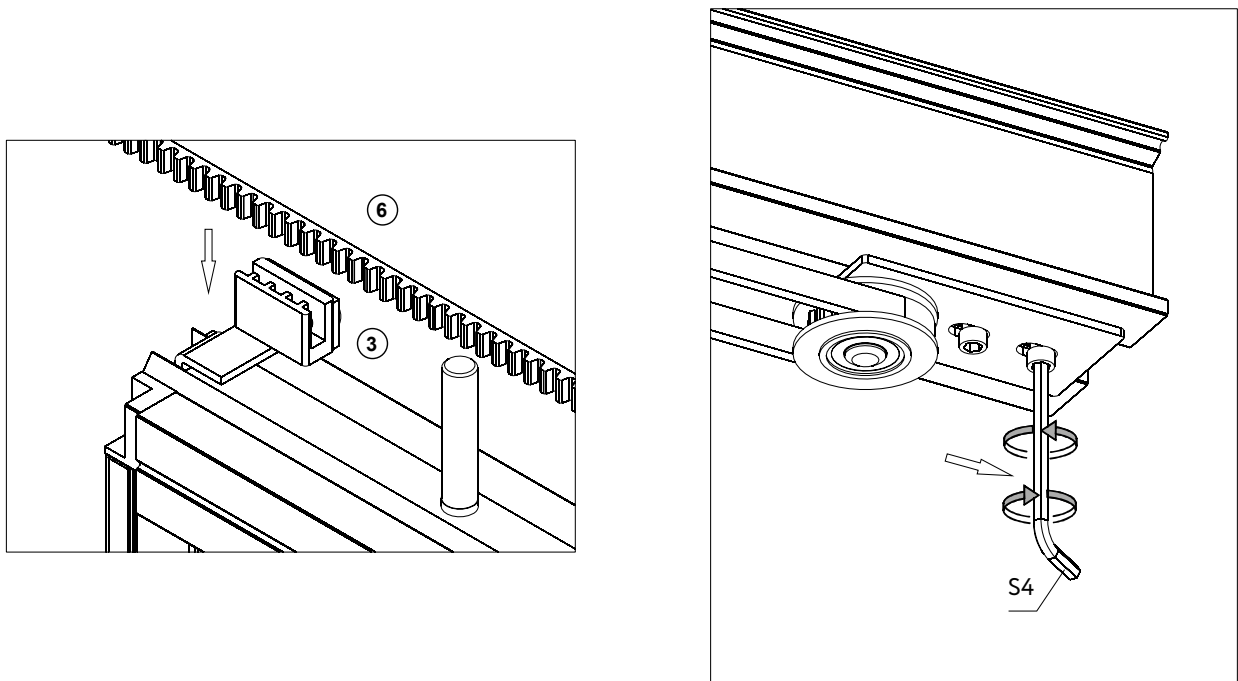
- 2 Проведите ремень вокруг роликов, отрежьте необходимое количество и закрепите оба края ремня в фиксаторе с помощью пластины. Ремень в фиксаторе зажимается без перехлеста.



- 3 Навесьте и отрегулируйте двери. Закрепите два фиксатора ремня к закладным.

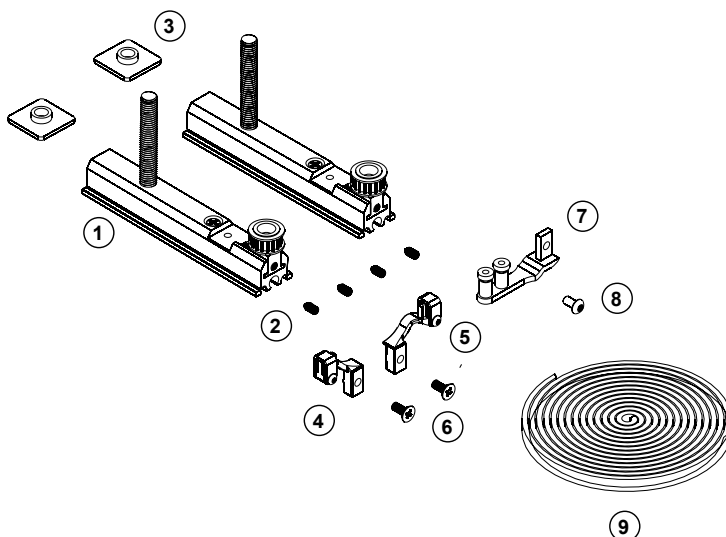


- 4 Выставьте двери в центре и заведите ремень внутрь коннектора. При необходимости отрегулируйте натяжку ремня смещением шкива. Отрегулируйте доводчики, стопоры и установите декоративные накладки.



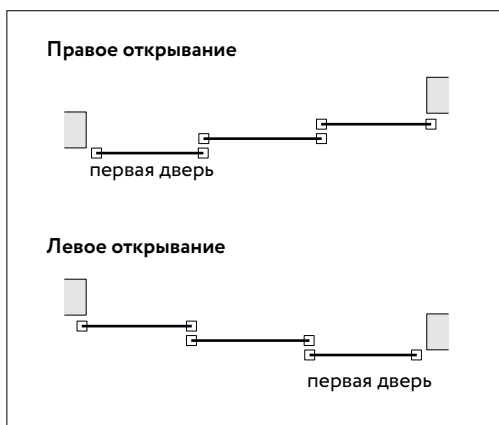
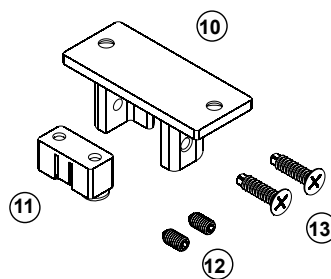
Механизм последовательного открывания

1. Крепления для верхнего ролика
2. Установочные винты
3. Стопоры креплений
4. Зажим правый
5. Зажим левый
6. Винт для фиксации зажима
7. Ролик для последовательного открывания
8. Винт для фиксации ролика
9. Ремень



Фиксатор ремня

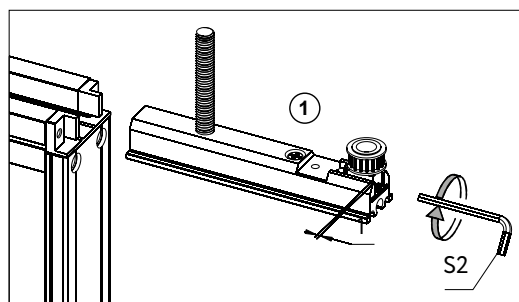
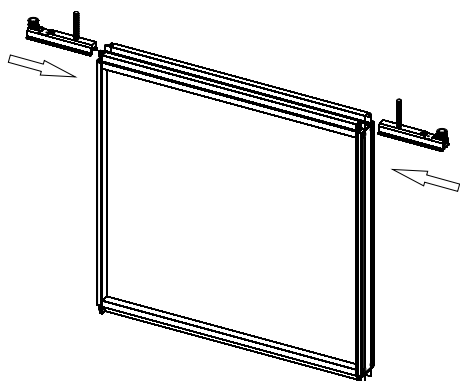
10. Основание фиксатора
11. Фиксатор ремня
12. Установочные винты
13. Саморезы с буром



1 Заведите и зафиксируйте шестигранным ключом стопоры креплений для верхнего ролика в верхних рамках дверей. Для второй двери используйте стопоры из комплекта.

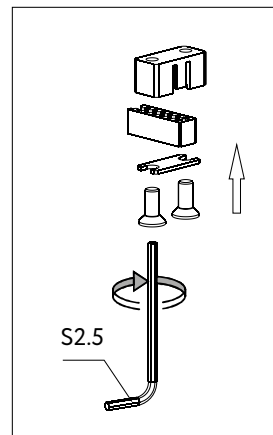
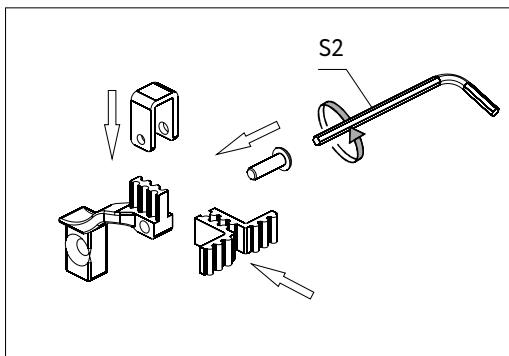
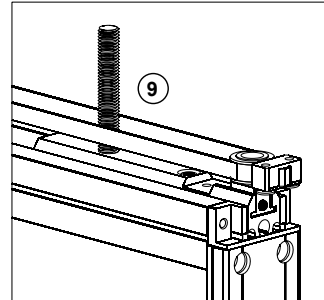
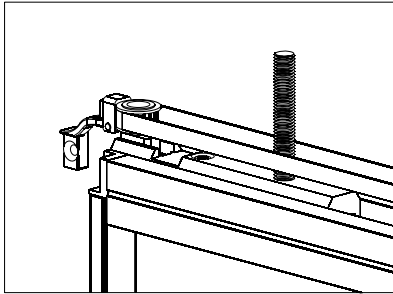
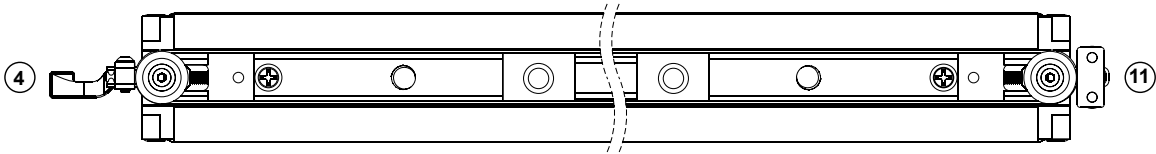


2 Заведите крепления в верхнюю рамку второй двери без окончательной фиксации. Сдвиньте регулируемый шкив примерно на 1 мм внутрь крепления.

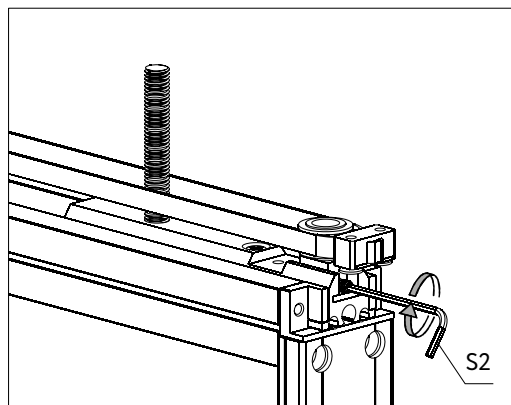


- 3 Проведите ремень вокруг шкивов через фиксатор ремня, отрежьте необходимое количество и закрепите оба края в зажиме ремня. Обе стороны ремня должны быть равны по длине. Для дверей с правым открыванием используем правый зажим и фиксатор ремня, для левых - левый зажим и фиксатор ремня.

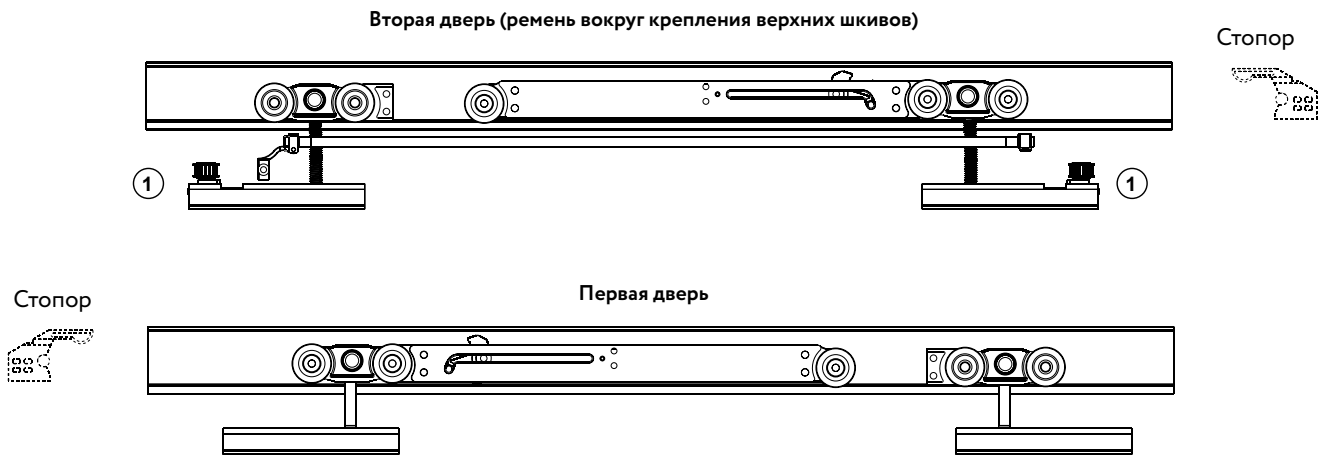
Фурнитура плотно прилегает к шкивам (показано правое открывание)



- 4 Снимите ремень, закрутив до конца основания шкивов.

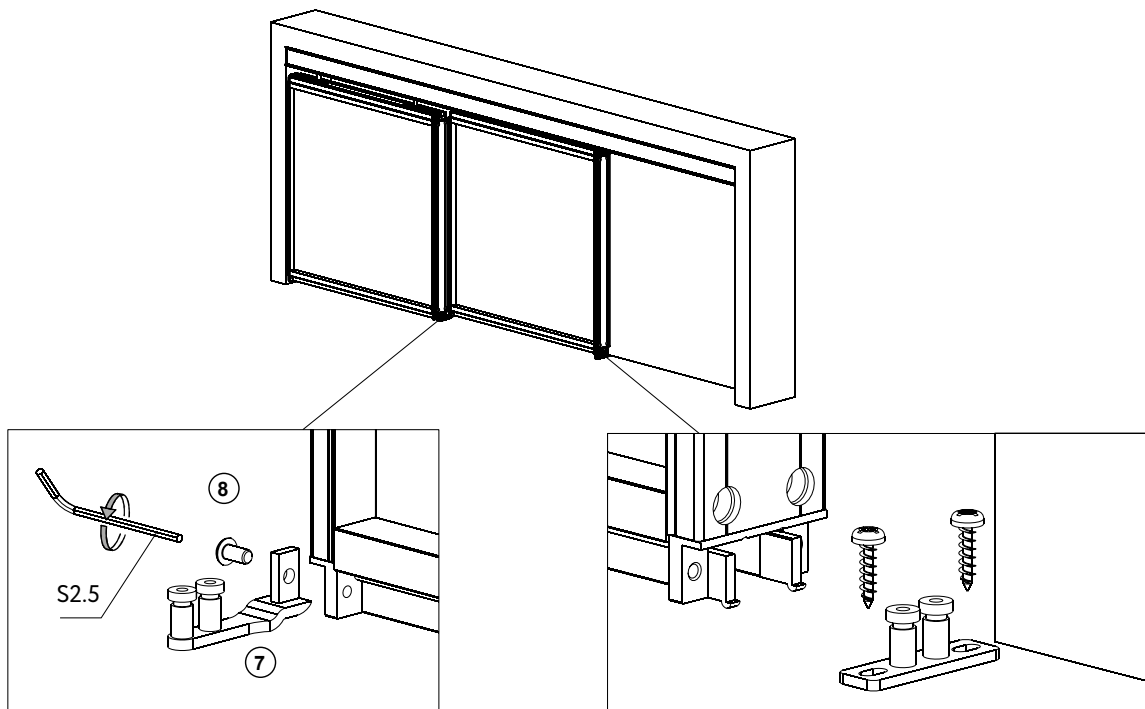


5 Заведите фурнитуру в направляющие и зафиксируйте их к потолку. Показана установка треков для дверей связанных механизмом.



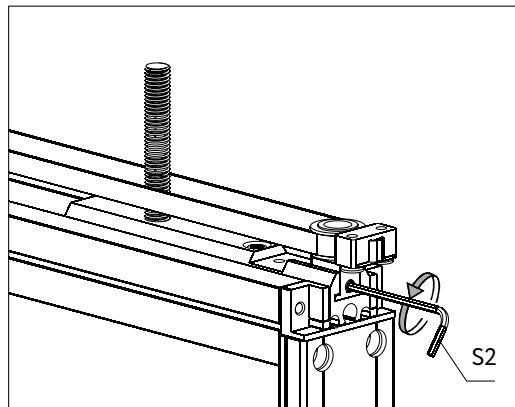
Если ширина двери меньше 600 мм, то вместо доводчиков заводим стопор. Обязательно взведите доводчик до установки в трек.

6 Установите двери, зафиксируйте крепления и отрегулируйте двери. Установите нижний ролик и ролик для последовательного открывания.

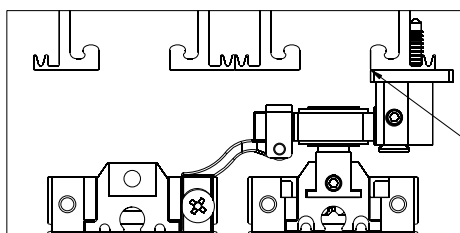
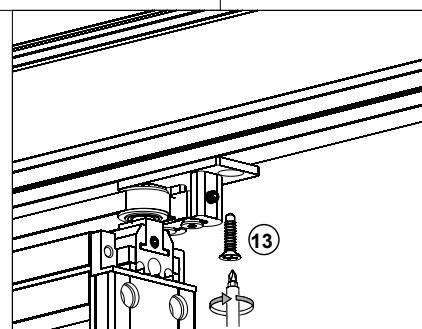
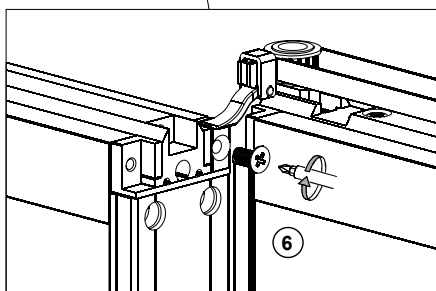
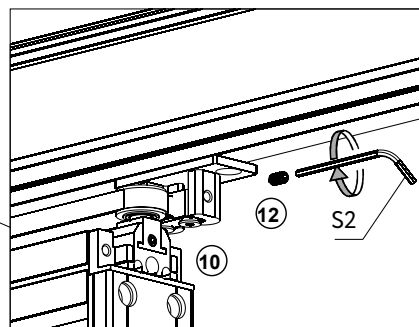
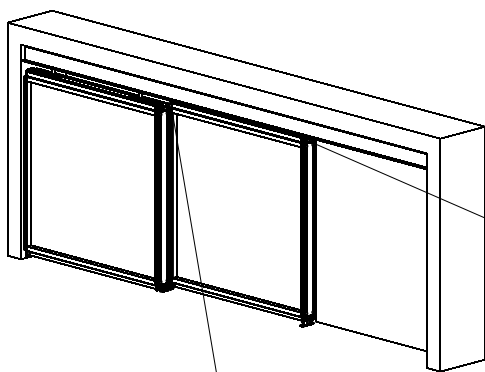


Аккуратно перемещайте двери при регулировке, чтобы избежать деформации профилей и фурнитуры.

7 Проведите ремень вокруг шкивов на второй двери. Выкрутите основание шкива, чтобы не было отступов с креплением.



8 Выставьте двери в закрытое положение. Прикрутите зажим ремня к первой двери. Закрепите основание фиксатора к треку, предварительно вставив и закрепив фиксатор в основании. Отрегулируйте доводчики, стопоры и установите декоративные накладки.



Основание фиксатора на одном уровне с внутренней стенкой трека

Новинка!

Система GRACE Стационарная

Система подходит для разделения пространства и зонирования помещений, перегородки из стекла выглядят эстетично и современно.

Перегородка крепится в распор между полом и потолком, быстро монтируется без повреждения стен и может быть легко перенесена или демонтирована. Перегородки из стекла добавляют изысканности интерьеру и пропускают свет. Также перегородки обеспечивают хорошую звукоизоляцию, создавая комфортные условия для работы и отдыха.

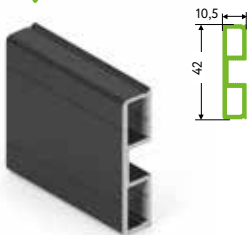



3200 мм
Максимальная
высота двери


до **1200 мм**
Ширина
двери


до **50 кг**
Вес
двери

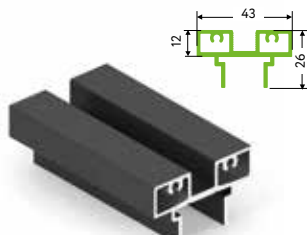

Регулировка
по двум осям



OP0738.VP540

Вертикальный профиль

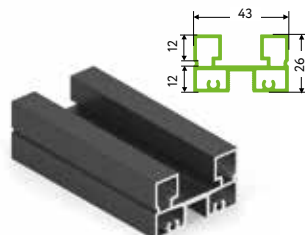
Длина - 5,4 м
В упаковке 10 шт.
Цвет: черный матовый



OP0787.VP540

Горизонтальный нижний профиль

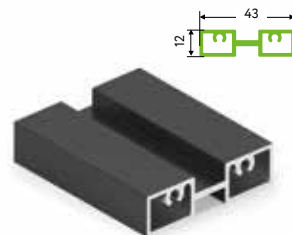
Длина - 5,4 м
В упаковке 10 шт.
Цвет: черный матовый



OP0788.VP540

Горизонтальный профиль (верх/низ)

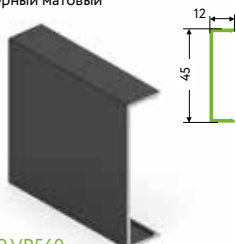
Длина - 5,4 м
В упаковке 10 шт.
Цвет: черный матовый



OP0789.VP540

Горизонтальный разделительный профиль

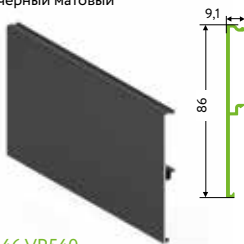
Длина - 5,4 м
В упаковке 10 шт.
Цвет: черный матовый



OP0739.VP540

Декоративная накладка вертикального профиля

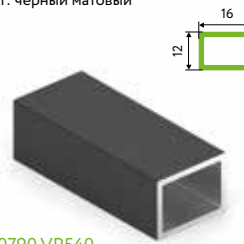
Длина - 5,4 м
В упаковке 10 шт.
Цвет: черный матовый



OP0846.VP540

Декоративная накладка верхней направляющей

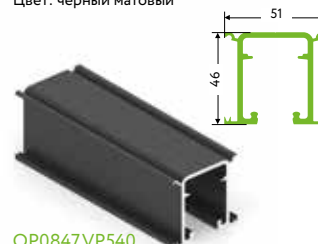
Длина - 5,4 м
В упаковке 10 шт.
Цвет: черный матовый



OP0790.VP540

Накладной разделительный профиль

Длина - 5,4 м
В упаковке 10 шт.
Цвет: черный матовый



OP0847.VP540

Направляющая верхняя

Длина - 5,4 м
В упаковке 10 шт.
Цвет: черный анод



OP0857.VP540.BKSPC.CJ

Декоративная накладка с пазом под щётку

Длина - 5,4 м
В упаковке 10 шт.
Цвет: черный матовый



OP0856.VP540.BKSPC.CJ

Профиль П-образный

Длина - 5,4 м
В упаковке 10 шт.
Цвет: черный матовый



OP0013.VR000

Кронштейны стационарной перегородки

В комплекте: закладная нижняя - 2 шт.; закладная верхняя - 2 шт.; планка верхняя - 2 шт.; планка нижняя - 2 шт.; ключ - 1 шт.
В упаковке 30 шт.
Цвет: черный матовый



OP0001.VR000

Комплект торцевых элементов

В комплекте: нижний - 2 шт.; верхний - 2 шт.
В упаковке 30 шт.
Цвет: черный матовый



AA0084.VM100

Уплотнитель П-образный, с шипами

Цвета: прозрачный, черный
Высота - 4 мм,
В бухте - 100 м



AV0078.VM100

Уплотнитель П-образный

Цвета: прозрачный
Высота - 8 мм,
В бухте - 100 м



AV0064.VM100

Уплотнитель П-образный низкий, 4 мм

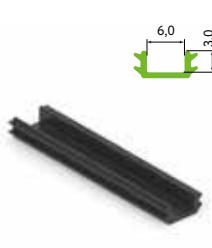
Цвет: прозрачный, черный
Высота - 4 мм
В бухте - 100 м



AA0085.VM100.TR000.RK,
AA0086.VM100.BK000.RK

Уплотнитель П-образный, 6 мм, с шипами

Цвета: прозрачный, черный
Высота - 6 мм,
В бухте - 100 м



AA0087.VM100.BK000.RK

Уплотнитель П-образный, 6 мм, с шипами низкий

Цвета: черный
Высота - 3 мм,
В бухте - 100 м



OP0440.AP000.ZN0EP.CH

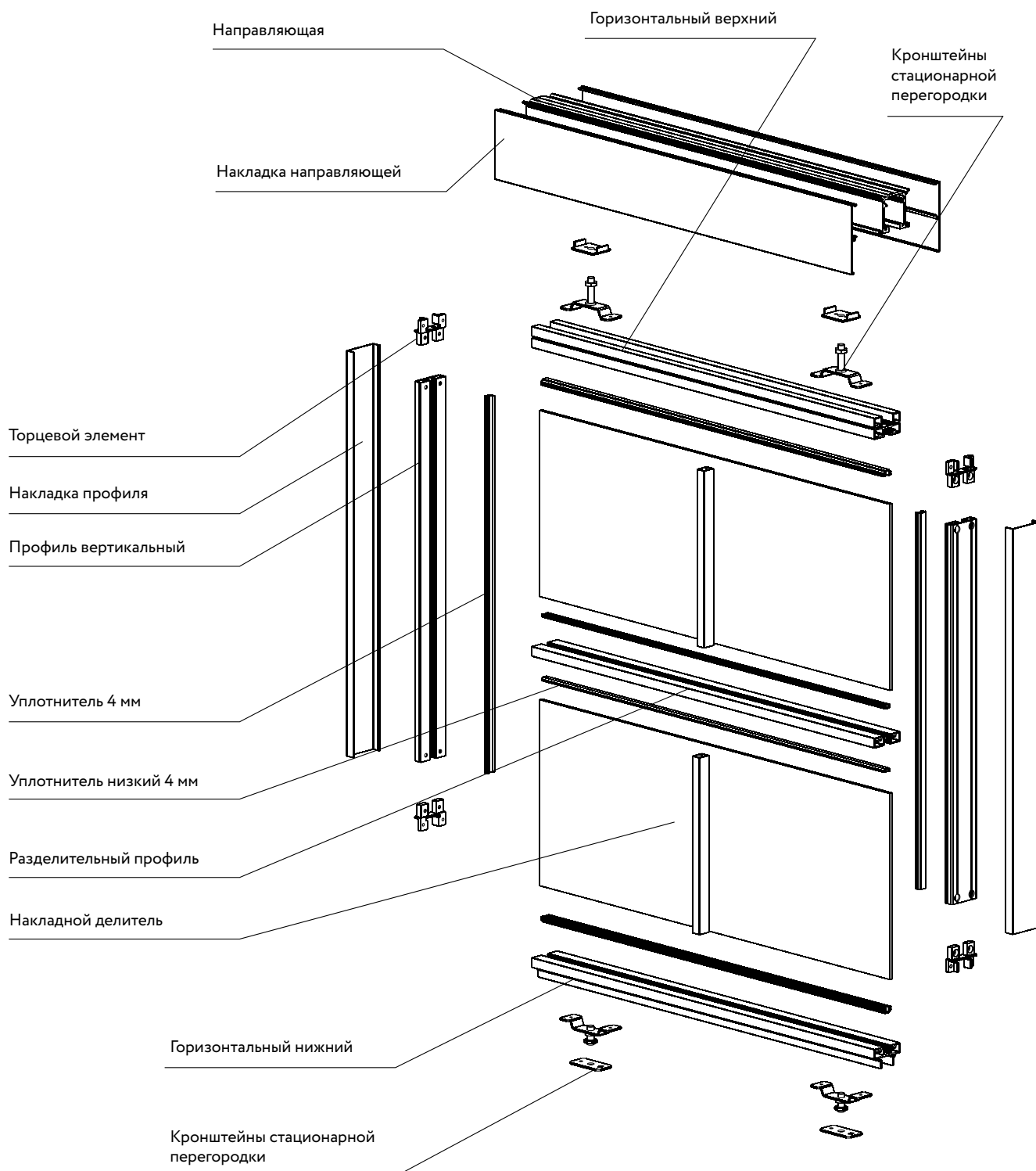
GRACE Саморез потайной с буром

(4x40 мм)

Рекомендуемые размеры и вес дверей, перегородок

	Высота двери, мм	Ширина двери, мм	Вес двери, кг
Стационарная перегородка	до 3200	до 1200	до 50

Схема сборки двери



Расчет размеров дверей по параметрам проёма		
Наименование	Обозначение	Формула
Высота двери / Накладка вертикального профиля	Ндв.	Ндв. = Нпр. - 82 мм
Высота двери / Накладка вертикального профиля (П-образный профиль)	Ндв.	Ндв. = Нпр. - 74 мм
Вертикальный профиль	Нпроф.	Нпроф. = Ндв. - 32 мм
Ширина двери	Лдв.	Лдв. = Лпр.

Расчет длин горизонтальных профилей		
Наименование	Обозначение	Формула
Длина верхней (средней, нижней) рамки	Лгор.	Лгор. = Лдв. - 24 мм
Длина П-образного профиля	Лп	Лп = Лдв. - 30 мм

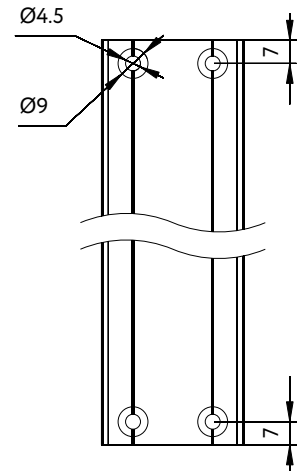
Расчет высоты наполнения в зависимости от типа		
Вид наполнения	Обозначение	Формула
ЛДСП, 10 мм	Ннап.	Ннап. = Ндв. - 33 мм
ЛДСП, 8 мм	Ннап.	Ннап. = Ндв. - 35 мм
Стекло/зеркало, 4 мм	Ннап.	Ннап. = Ндв. - 36 мм

Расчет ширины наполнения в зависимости от типа		
Вид наполнения	Обозначение	Формула
ЛДСП, 10 мм	Лнап.	Лнап. = Лдв. - 8 мм
ЛДСП, 8 мм	Лнап.	Лнап. = Лдв. - 10 мм
Стекло/зеркало, 4 мм	Лнап.	Лнап. = Лдв. - 11 мм

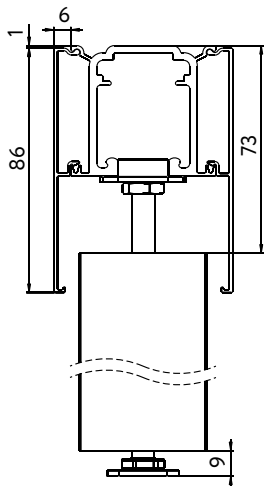
Средняя рамка

Одна средняя рамка уменьшает высоту и ширину наполнения при возможных комбинациях на следующие значения:		
ЛДСП (10 мм) / ЛДСП (10 мм)	ЛДСП (8 мм) / ЛДСП (8 мм)	Зеркало (4 мм) / Зеркало (4 мм)
2 мм	4 мм	5 мм
ЛДСП (10 мм) / ЛДСП (8 мм)	ЛДСП (10 мм) / Зеркало (4 мм)	ЛДСП (8 мм) / Зеркало (4 мм)
3 мм	3.5 мм	4.5 мм

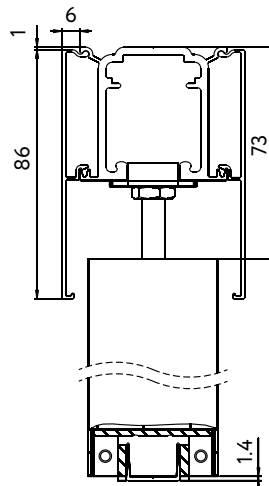
Наименование	Обозначение
Высота проёма	Нпр.
Ширина проёма	Лпр.
Высота двери	Ндв.
Ширина двери	Лдв.
Высота наполнения	Ннап.
Ширина наполнения	Лнап.
Длина верхней рамки (средней, нижней)	Лгор.
Количество дверей	N
Высота профиля	Нпроф.
Длина П-образного профиля	Лп



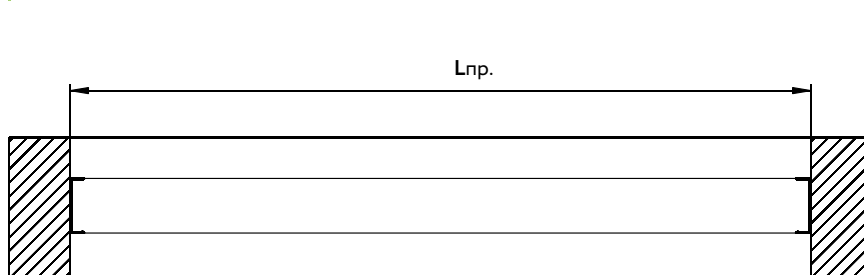
Установка в проем на кронштейны



Установка в проем с П-образным профилем

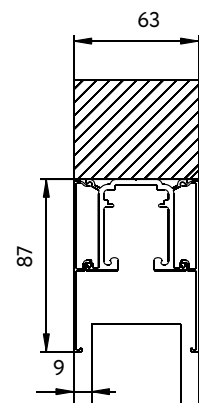


Вариант установки



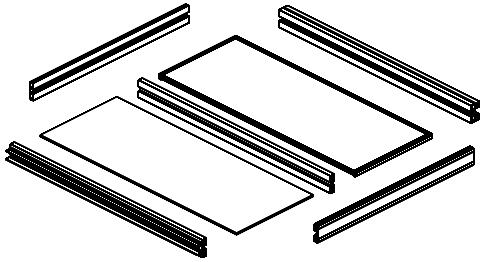
Ширина направляющей/декоративной накладки = Lпр.

Показана установка одной двери. Количество дверей в проеме не ограничено.

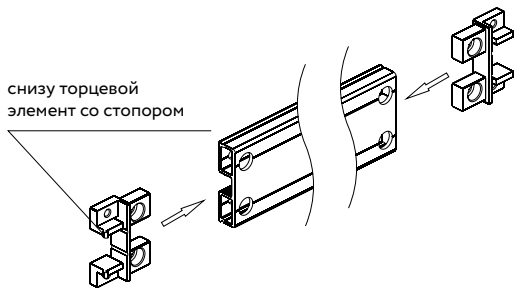


Сборка двери

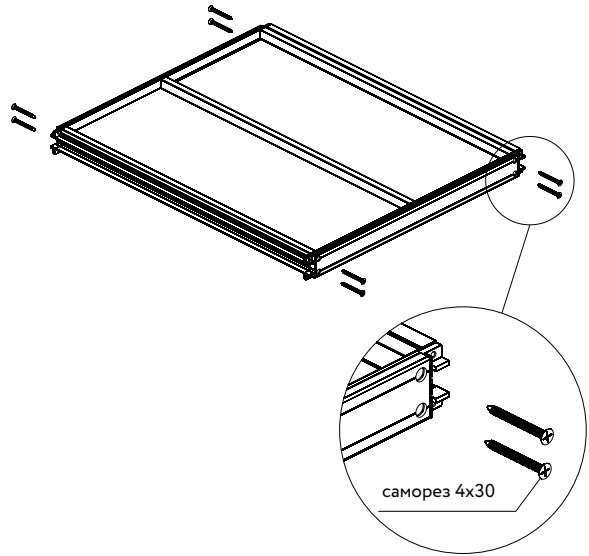
1 Напилите профиль и наполнение по проекту, используя расчетную таблицу. После этого наденьте соответствующий уплотнитель на наполнение двери толщиной 4 мм или 8 мм.



2 Просверлите вертикальный профиль и установите в края торцевой элемент.



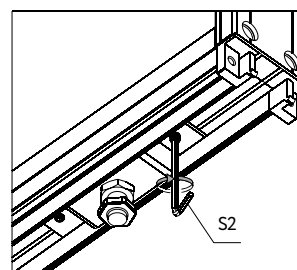
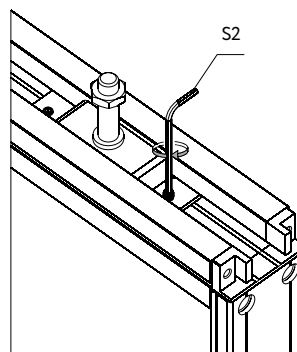
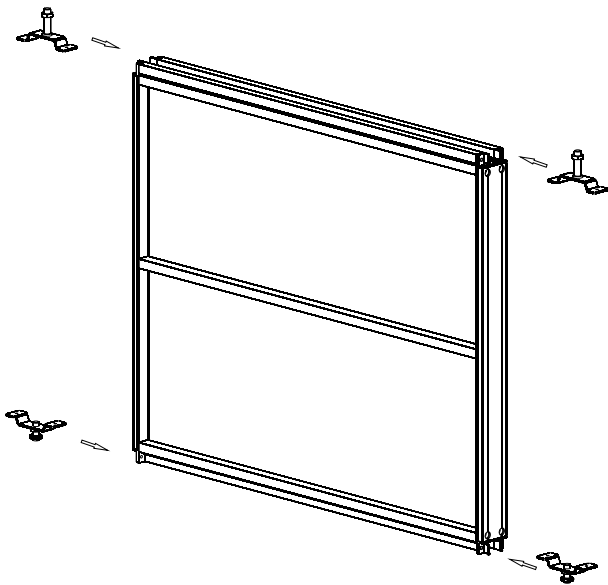
3 Наденьте все профили на наполнение. Зафиксируйте вертикальный профиль к рамкам саморезами 4x30.



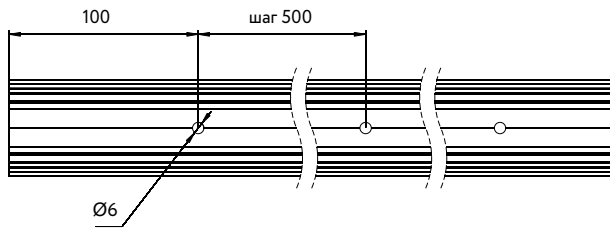
Рекомендуем стягивать все горизонтальные рамки с вертикальным профилем.

Установка двери

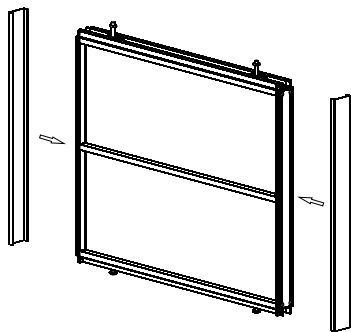
1 Заведите фурнитуру в верхнюю и нижнюю рамку. Зафиксируйте в произвольном месте ближе к краю двери.



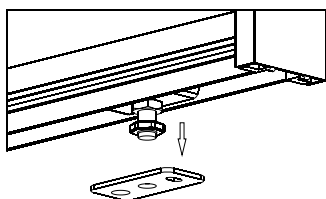
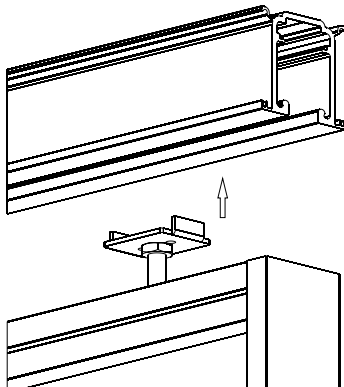
2 Разметьте и просверлите отверстия в направляющей. Зафиксируйте направляющую к стене.



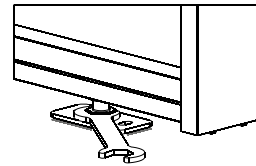
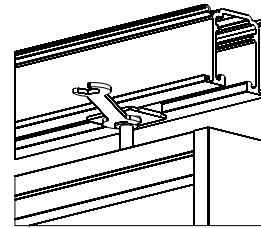
3 Наденьте декоративные накладки вертикального профиля.



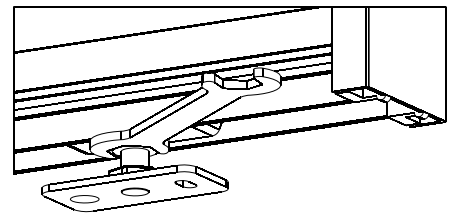
4 Положите на верхние винты ответные планки и заведите дверь в направляющую. Под нижние винты подложите нижние плоские ответные планки.



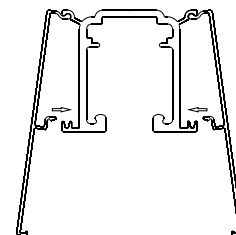
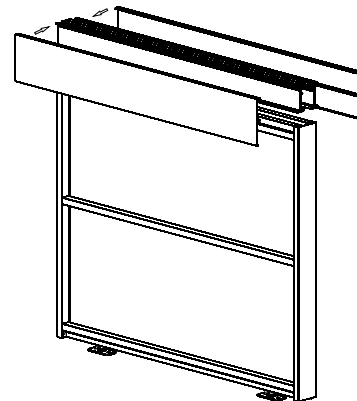
5 Выставьте дверь в проеме. Отрегулируйте с помощью специального ключа по высоте. Разметьте и зафиксируйте нижние ответные планки.



6 После повторной установки двери и окончательной регулировки двери, зафиксируйте гайку снизу.



7 Наденьте накладки верхней направляющей.



Стеллажная система

Стильные и прочные алюминиевые каркасы, состоящие из набора профилей и крепежных элементов. Систему можно использовать как отдельно стоящую стеллажную конструкцию в гостиной или прихожей, так и применять для зонирования пространства или наполнения гардеробных.



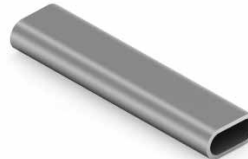
















В интерьере:

Профиль несущий
Цвет «черный матовый»
Стеллажная система

Стеллажная система. Ассортимент профилей

 <p>SA0195.VP540 Профиль несущий Длина - 5,4 м В упаковке 6 шт. Цвет: серебро матовое, черный матовый</p>	 <p>SA0198.VP540 Штанга Длина - 5,4 м В упаковке 20 шт. Цвет: серебро матовое, черный матовый</p>	 <p>SA0199.VP540 Штанга для обуви Длина - 5,4 м В упаковке 20 шт. Цвет: серебро матовое</p>	 <p>SA0702.VP540 Штанга для обуви Длина - 5,4 м В упаковке 20 шт. Цвет: черный матовый</p>
 <p>SA0196.VP540 Полкодержатель Длина - 5,4 м В упаковке 20 шт. Цвет: серебро матовое, черный матовый</p>	 <p>AA0733.VP565.SLMAN.CJ ELIPS Штанга овальная, с пазом под демпфер 15x30 мм Длина: 5,65 м В упаковке 10 шт. Цвет: серебро матовое</p>	 <p>AA0733.VP565.BZMAN.CJ ELIPS Штанга овальная, с пазом под демпфер 15x30 мм Длина: 5,65 м В упаковке 10 шт. Цвет: бронза матовая</p>	 <p>AA0733.VP565.BKSPC.CJ ELIPS Штанга овальная, с пазом под демпфер 15x30 мм Длина: 5,65 м В упаковке 10 шт. Цвет: чёрный матовый</p>

Стеллажная система. Фурнитура

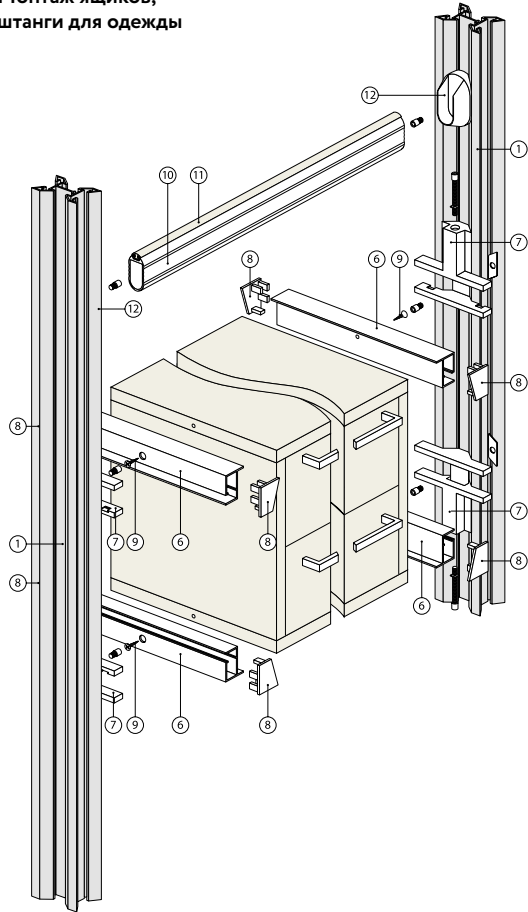
 <p>SA0020.VP000 Ножка регулируемая Комплект: корпус опоры, регулировочный элемент с гайкой, обойма регулировочного элемента (пластик). В упаковке 100 шт. Цвет: серебро матовое, черный матовый</p>	 <p>SA0032.VP000 Крепление стеновое В упаковке 150 шт. Цвет: серебро матовое, черный матовый</p>	 <p>SA0023.VP000 Крепление полкодержателя В комплекте: крепление полкодержателя, 1 винт; 1 закладная гайка В упаковке 150 шт. Цвет: серебро матовое, черный матовый</p>	 <p>SA0026.AP000 Держатель штанги для обуви В комплекте: 1 винт, 1 закладная гайка для крепления к стойке В упаковке 30 шт. Цвет: серебро матовое, черный матовый</p>
 <p>SA0021.VP000 Штангодержатель В комплекте: крепление штанги для одежды, 1 винт, 1 закладная гайка В упаковке 300 шт. Цвет: серебро матовое, черный матовый</p>	 <p>SA0029.VP000 Соединитель 90° несущего профиля В упаковке 130 шт. Цвет: серебро матовое, черный матовый</p>	 <p>SA0027.VP000 Соединитель 45° несущего профиля В упаковке 100 шт. Цвет: серебро матовое, черный матовый</p>	 <p>SA0033.VM100 Уплотнитель для штанги (Демпфер) Длина - 100 м Цвет: черный, серый, бронза</p>
 <p>SA0030.VP000 Заглушка несущего профиля В упаковке 100 шт. Цвет: серебро матовое, черный матовый</p>	 <p>SA0262.AR000 Заглушка штанги для обуви В комплекте - 2 шт. Цвет: серебро матовое, черный матовый</p>	 <p>SA0022.VR000 Заглушки полкодержателя В комплекте 2 шт. (1 правая + 1 левая) На 1 полку - 2 комплекта заглушек. В упаковке 500 шт. Цвет: серебро матовое, черный матовый</p>	

Рекомендуемые размеры и нагрузки

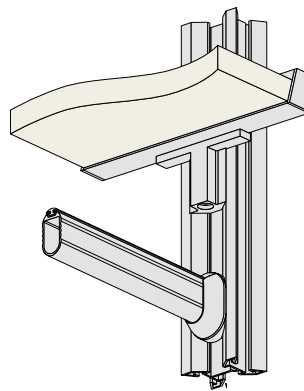
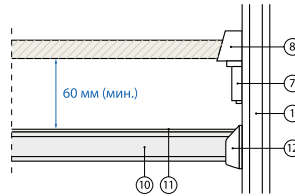
Ширина секции между несущими профилями (ЛДСП 16 мм)	до 900 мм
Глубина полок	до 600 мм
Нагрузка на пару полкодержателей	до 25 кг
Нагрузка на штангу	до 10 кг/м

Монтаж

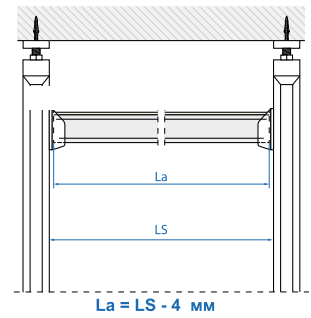
Монтаж ящиков, штанги для одежды



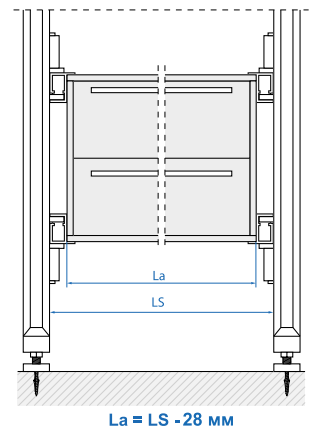
Расположение штанги для одежды по высоте



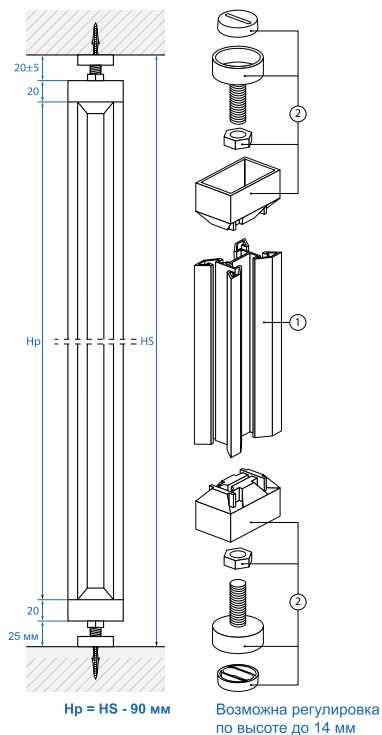
Расчет длины штанги для одежды



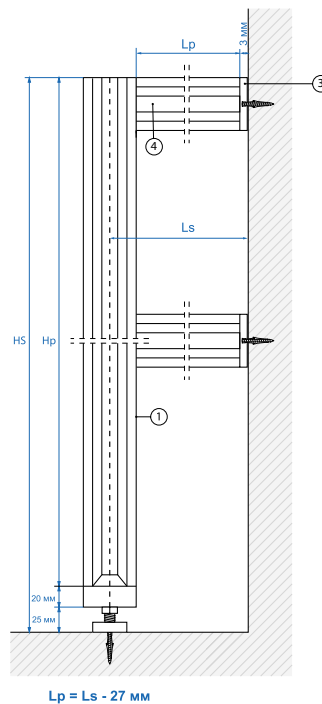
Расчет ширины ящиков



Крепление пол-потолок

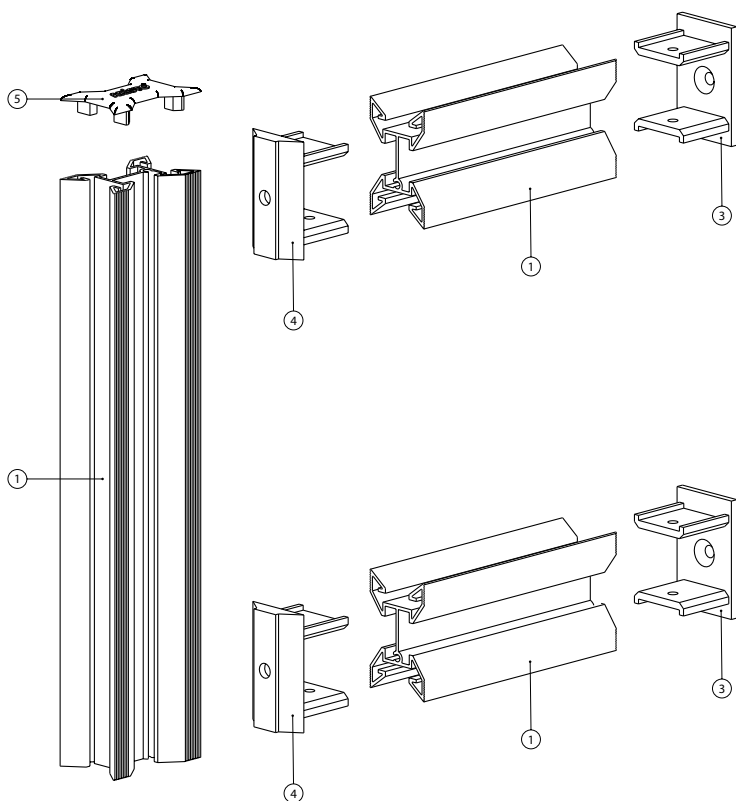


Крепление стеновое

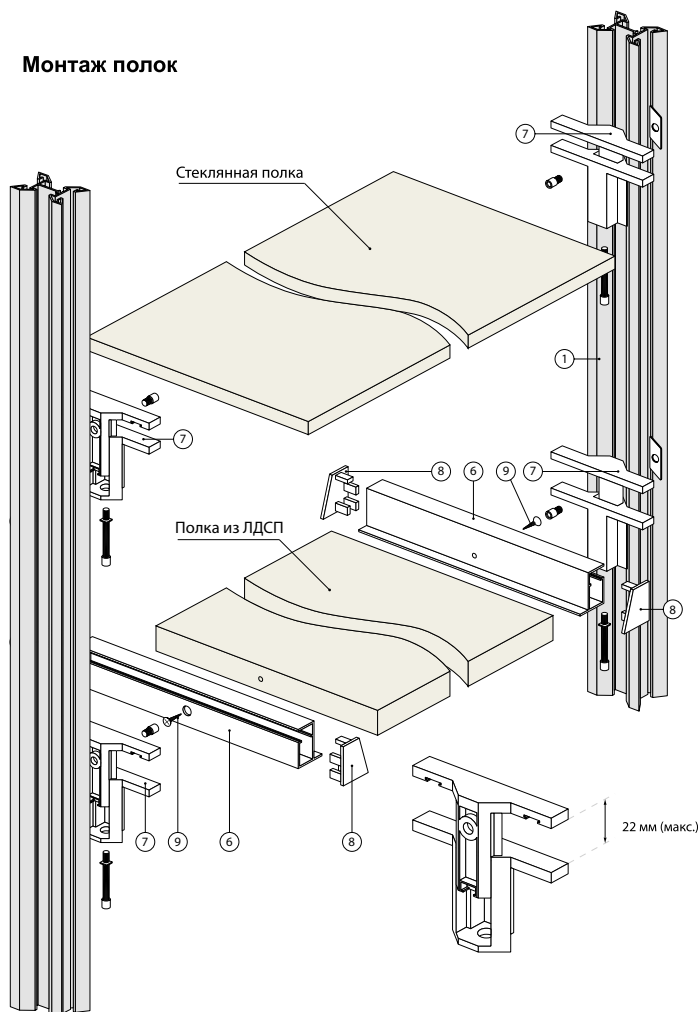


1. Несущий профиль
2. Ножка регулируемая
3. Крепление стеновое
4. Соединение профилей 90 градусов
5. Заглушка несущего профиля
6. Полкодержатель
7. Крепление полкодержателя
8. Заглушка полкодержателя
9. Саморез
10. Вешало-штанга
11. Уплотнитель для вешала
12. Крепление штанги для одежды

Крепление пол-стена с использованием соединения под 90°



Монтаж полок



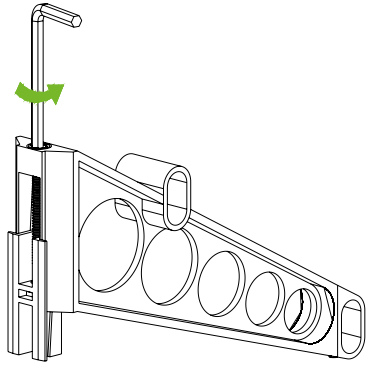
Расчет ширины полок



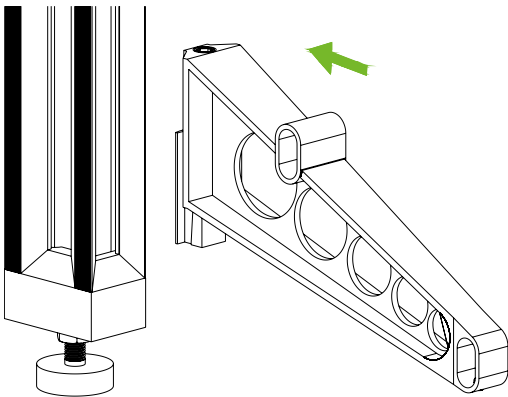
$$L_p = L_S - 28 \text{ мм}$$

Установка крепления штанги для обуви

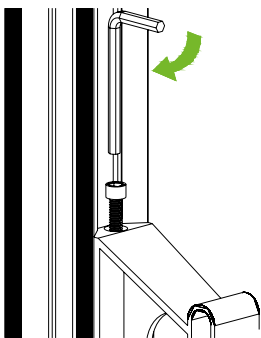
- 1 Оставляем винт закрученным на 2-3 оборота.



- 2 Приставляем крепление к профилю.

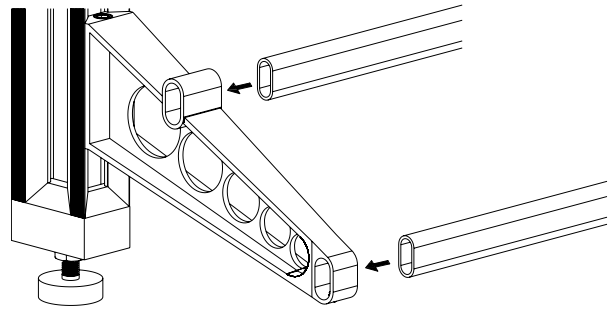


- 3 Фиксируем крепление с помощью винта.

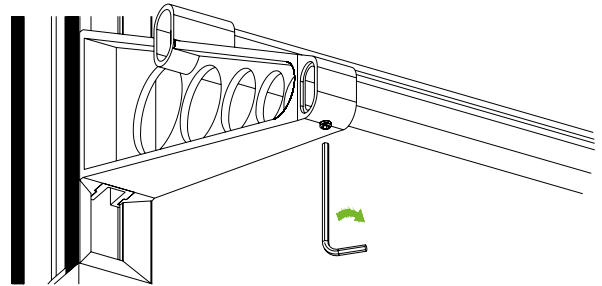


Установка штанги для обуви

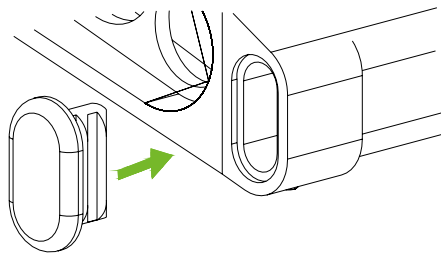
- 1 Вставляем штангу для обуви в отверстие крепления.



- 2 Фиксируем нижнюю штангу с помощью винтовой муфты.

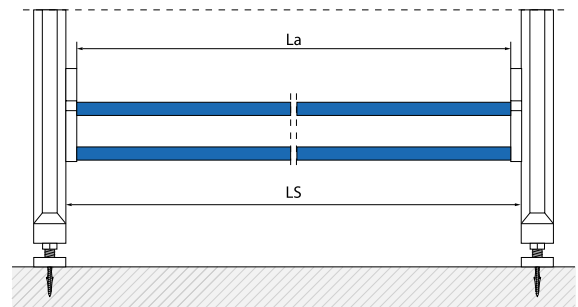


Установка заглушки в отверстие крепления штанги для обуви



- 3 Вставляем заглушку в отверстие крепления штанги для обуви.

Расчет штанги для обуви на одну секцию



$$La = LS + 42 \text{ мм}$$

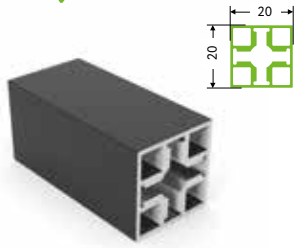


Система QB

Новинка!



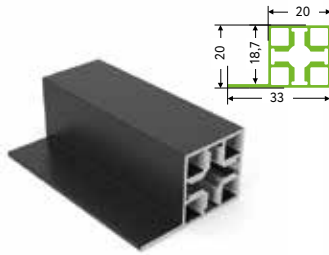
«QB» — каркасно-модульная система. В основе идеи лежит запатентованный универсальный соединитель в форме куба, который заменит целый арсенал всевозможных обычных соединителей. Особая форма сечения профилей и их разнообразие позволяют создавать множество вариантов для проектирования самостоятельных модулей и элементов, которые идеально подходят для внедрения в конструктив мебели. Возможность интегрирования подсветки в профиль пробуждает фантазию и вдохновляет на создание неповторимых изделий.



QB0786.VP540

Профиль базовый

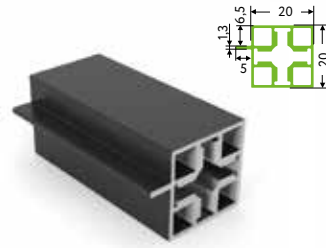
Длина - 5,4 м
В упаковке 10 шт.
Цвет: черный матовый



QB0816.VP540

Профиль под ЛДСП

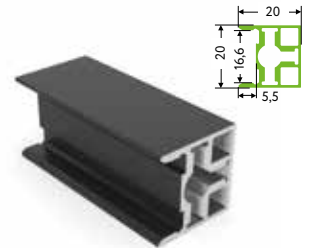
Длина - 5,4 м
В упаковке 10 шт.
Цвет: черный матовый



QB0815.VP540

Профиль под стекло

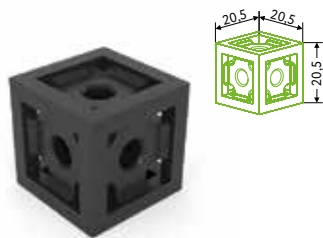
Длина - 5,4 м
В упаковке 10 шт.
Цвет: черный матовый



QB0814.VP540

Профиль с пазом под LED-ленту / ЛДСП 16 мм

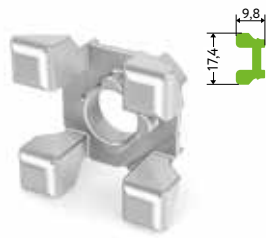
Длина - 5,4 м
В упаковке 10 шт.
Цвет: черный матовый



QB0004.VP000

Соединитель универсальный для профиля

В упаковке 10 шт.
Цвет: черный матовый



QB0005.VP000

Фиксатор профиля

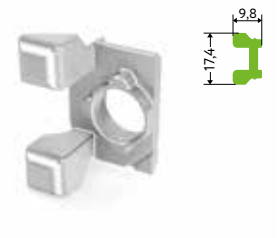
В упаковке 150 шт.
Цвет: цинк



QB0001.VP000 / QB0008.VP000.BKSPS.CH

Шток стяжки конической М6х34/ Винт стяжки конической М6х8, S3

В комплекте: шток - 1 шт.;
винт - 1 шт.
В упаковке 100 шт.
Цвет: черный матовый



QB0005.AP000.ZN0EP.CM

Фиксатор профиля под LED

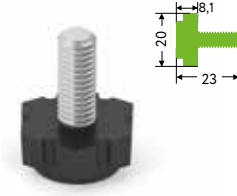
В упаковке 100 шт.
Цвет: цинк



QB0613.VR000

Бочонок для конической стяжки + винт М6х6

В комплекте: бочонок - 1 шт.;
винт - 1 шт.
В упаковке 1 комп.
Цвет: цинк



QB1915.VP000.BK0PS.RU

Регулируемая ножка

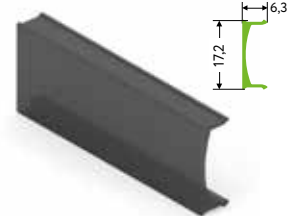
В упаковке 1 шт.
Цвет: черный матовый



QB0608.VP000.BK0PC.CH

Подпятник самоклеящийся квадратный 20x20

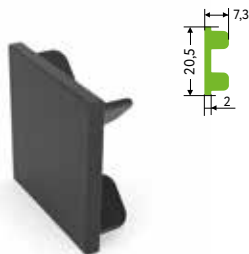
Материал: фетр
В упаковке 40 шт.
Цвет: черный



QB0075.VP270

Рассеиватель для профиля

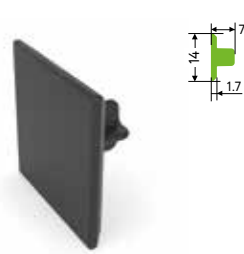
Материал: пластик
В упаковке 1 шт.
Цвет: черный матовый



QB0003.VP000

Заглушка профиля

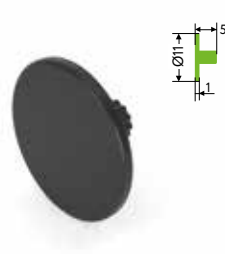
Материал: пластик
В упаковке 100 шт.
Цвет: черный матовый



QB0002.VP000

Заглушка соединителя

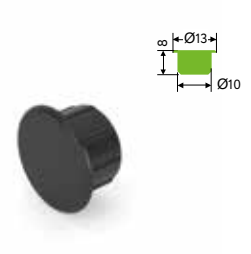
Материал: пластик
В упаковке 100 шт.
Цвет: черный матовый



QB0007.VP000.BK0PC.CH

Заглушка установочного винта М6

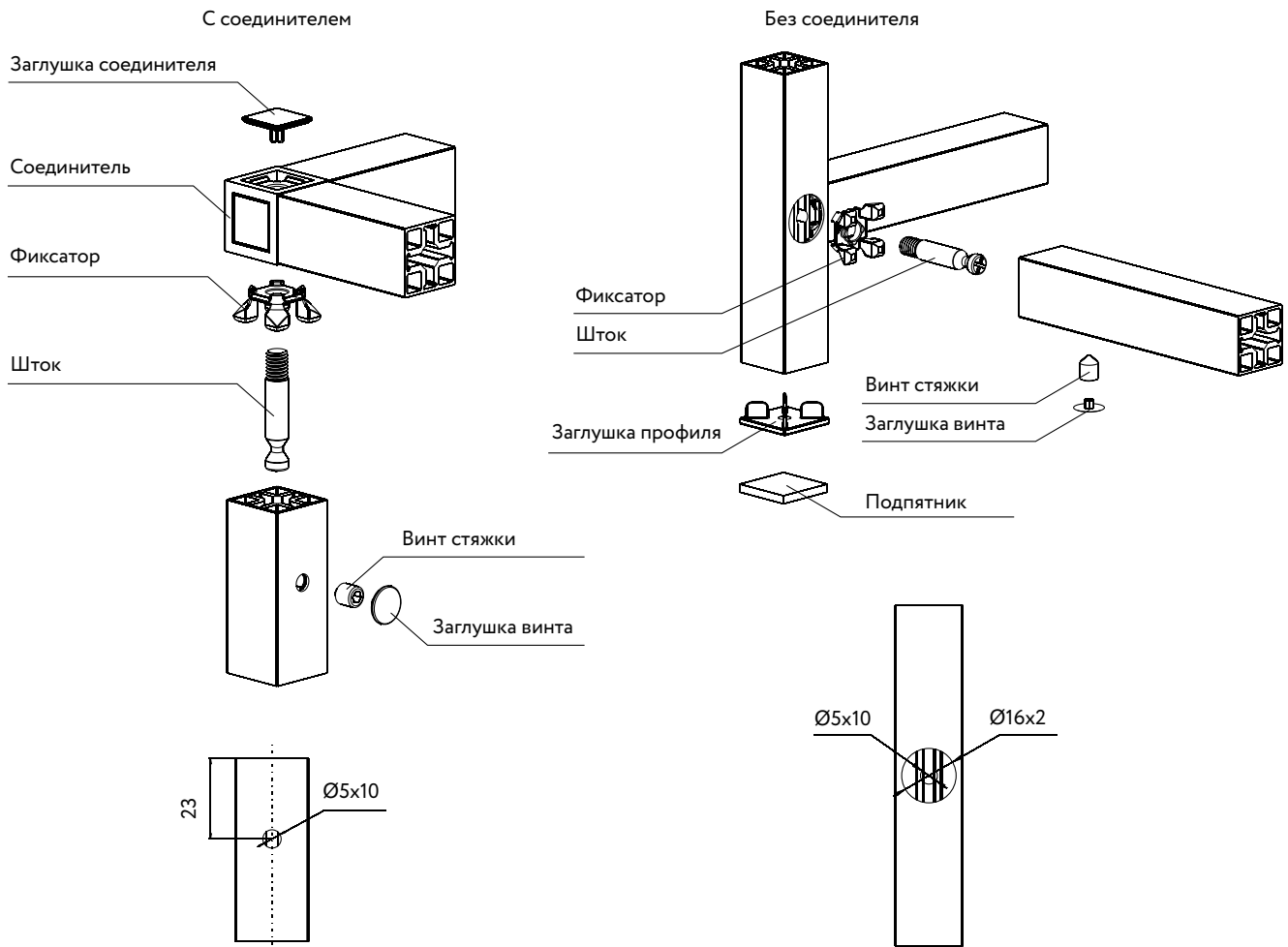
Материал: металл
В упаковке 100 шт.
Цвет: черный матовый



QB0006.VP000.BK0PC.IT

Заглушка дюбеля

Материал: пластик
В упаковке 1 шт.
Цвет: черный матовый

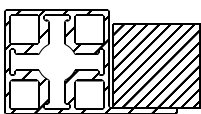


Профиль QB позволяет при необходимости установить полкодержатель или стекло-держатель (5 мм). Для этого в нем сверлится отверстие диаметром 4,8 x 10 мм.

Наполнение ЛДСП 16 мм

С профилем под ЛДСП

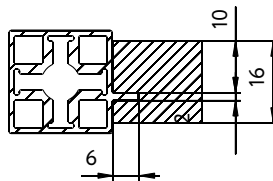
A-A



Ширина полки = X - 42
Глубина полки = Y - 42

С профилем под стекло

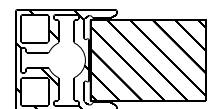
A-A



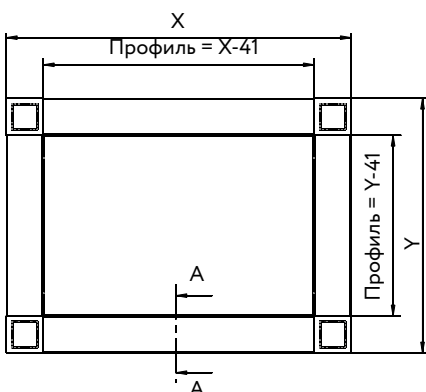
Ширина полки = X - 42
Глубина полки = Y - 41

С профилем с пазом под LED-ленту

A-A



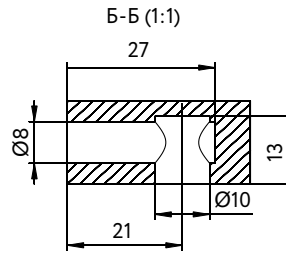
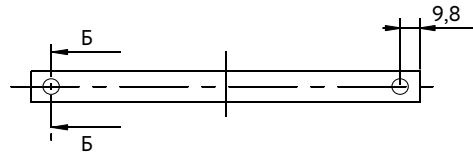
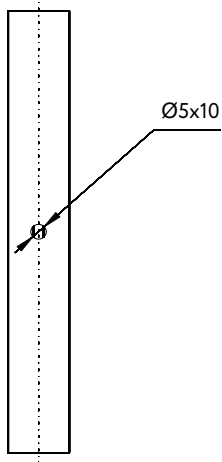
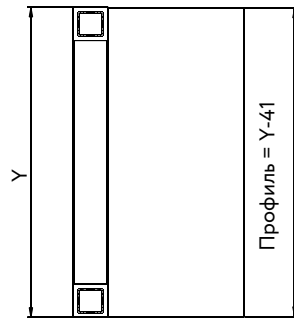
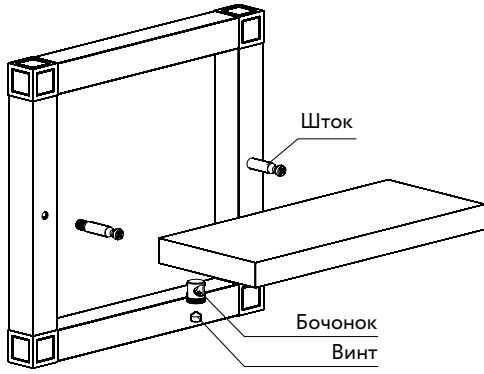
Ширина полки = X - 42
Глубина полки = Y - 30



Техническая информация

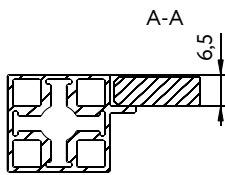
Рекомендуемые размеры и нагрузки	
Высота одной ячейки напольной конструкции	150 мм - 600 мм
Глубина одной ячейки напольной конструкции	150 мм - 600 мм
Ширина одной ячейки напольной конструкции	150 мм - 900 мм
Нагрузка на полку напольной конструкции	до 15 кг
Высота одной ячейки навесной конструкции	150 мм - 500 мм
Глубина одной ячейки навесной конструкции	150 мм - 400 мм
Ширина одной ячейки навесной конструкции	150 мм - 900 мм
Общая нагрузка на навесную конструкцию	до 20 кг

Вариант с конической стяжкой



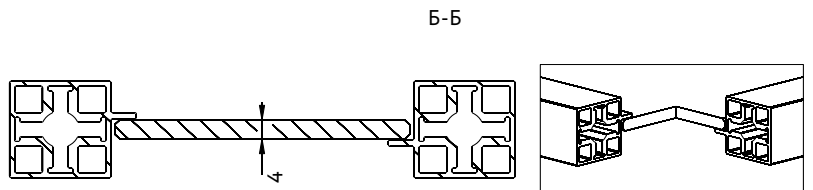
Наполнение стекло

Вариант с профилем под стекло с двух сторон

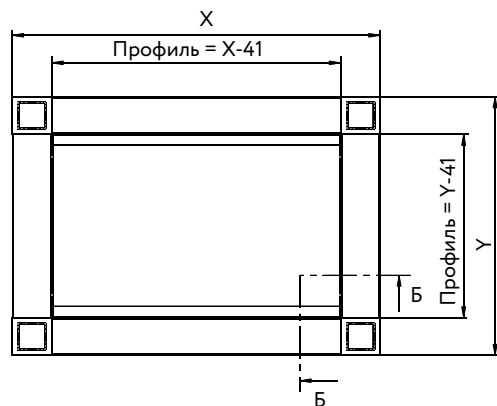
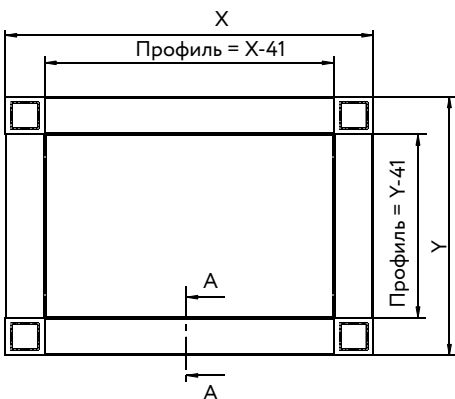


Ширина полки = X - 42
Глубина полки = Y - 42

Вариант с профилем под стекло с четырех сторон

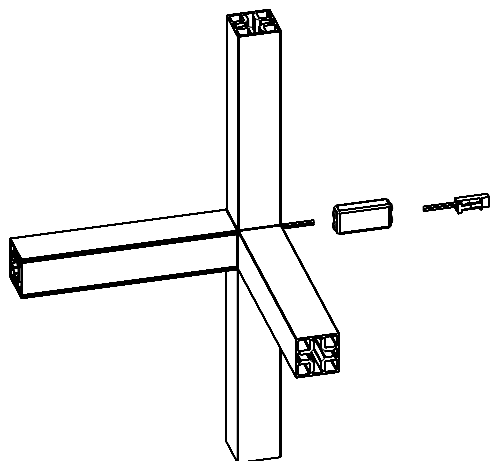


Ширина полки = X - 42
Глубина полки = Y - 42

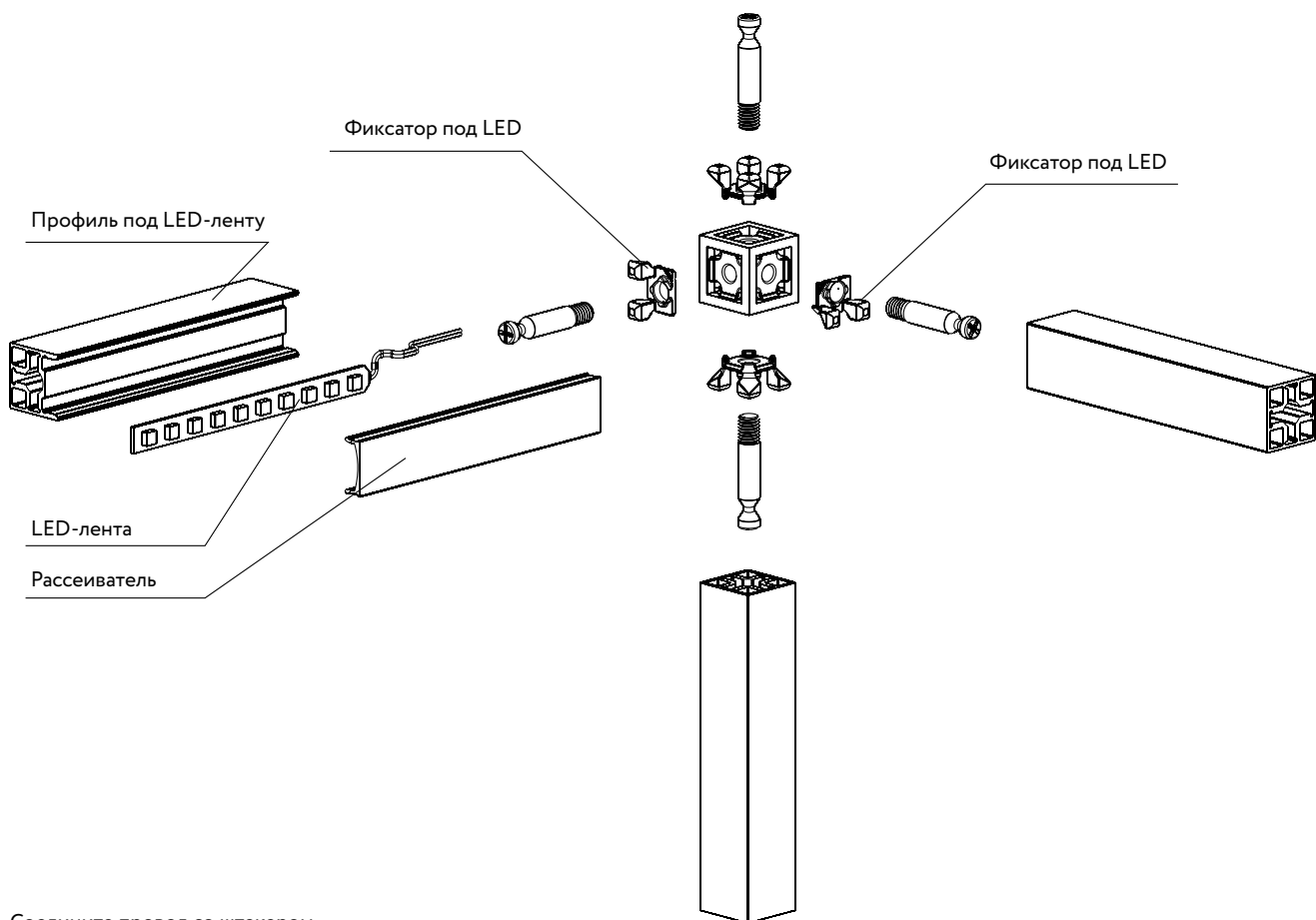
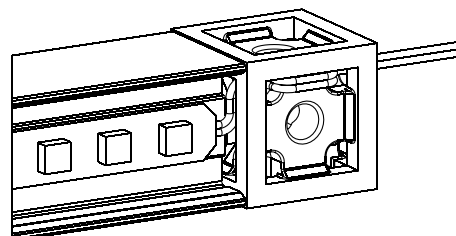


Подготовьте фиксаторы для ленты в необходимом количестве

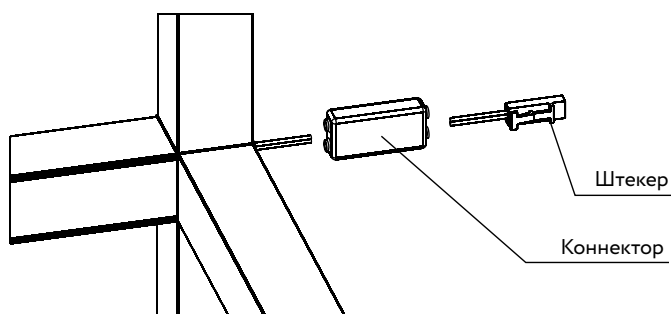
Фиксация ленты по прямой



Проведите провод через соединитель к тыльной стороне конструкции

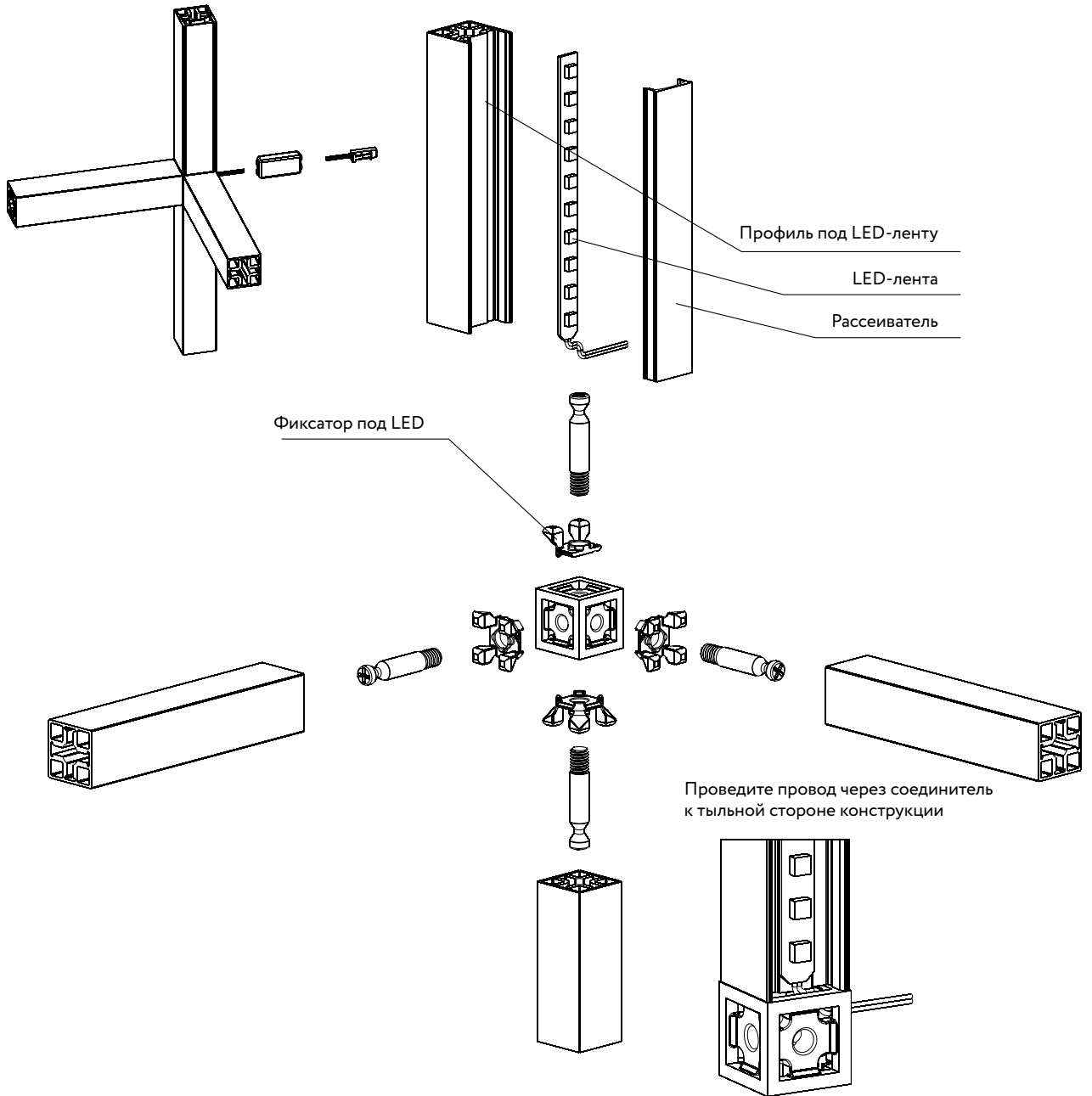


Соедините провод со штекером через коннектор

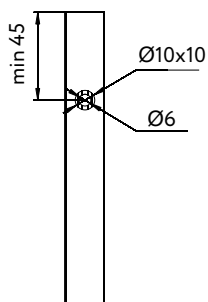
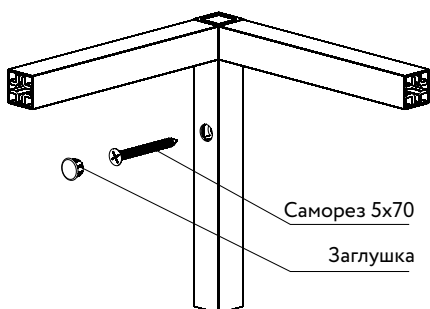


Подготовьте фиксаторы для ленты в необходимом количестве

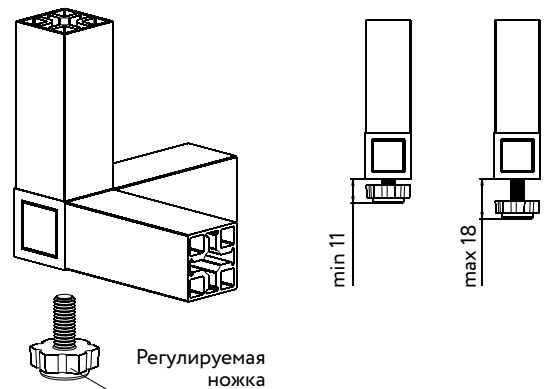
Фиксация ленты под углом



Фиксация на стену



Регулируемая ножка



Гардеробная система

Удобное, функциональное и мобильное решение для хранения вещей в различных помещениях. Система подстраивается под особенности проекта и может быть адаптирована под любые размеры. Широкий ассортимент элементов делает ее универсальной для применения: гардеробные, гаражи, ниши и лоджии, наполнение встроенных шкафов-купе.



Гардеробная
система



В интерьере:

Гардеробная система ARISTO
Цвет «черный»
Деревянный декор: темный

Формула порядка ARISTO

Рельс несущий с накладкой

Базовая составляющая системы. Единственное, что крепится непосредственно к стене.

Крючок универсальный

Для всего, что нужно повесить.

Направляющая навесная

Основа для установки всех элементов.

Разделитель полки проволочной

Разграничивает пространство и делит полку на ячейки - компактное зонирование.

Планка декоративная для полки

Благородство, уют и красота массива дерева.

Штанга

Для размещения вещей на вешалках.

Зеркало Deco

Зеркало в деревянном обрамлении с полочкой, станет "сердцем" любой гардеробной комнаты.

Полка стационарная

Стильно оформляет элементы гардеробной и служит удобным пространством для хранения.

Крючки боковые

Функционально задействуют каждый сантиметр пространства.

Рамка для корзин выдвижная

Используется для установки мелкосетчатых корзин.

Рамка для корзин с доводчиком

Полное выдвижение - чтобы видеть и удобно доставать все содержимое корзины

Сетчатые корзины

Лучшее решение для удобного хранения: просматриваемость, обзор, вместительность. Доступны три размера высоты: 85 мм, 185 мм и 285 мм.

Галстучница

Специально разработана для хранения галстуков, шарфов и других аксессуаров.

Полка для аксессуаров

В ячейках можно разместить всё необходимое для повседневного пользования и наслаждаться удобством конструкции.

Рамка с фасадами для корзины

Скрывает лишнее, закрывает от пыли и выглядит стильно.

Полка для обуви двухъярусная

Используется для хранения обуви с каблуком. Позволяет разместить до шести пар обуви.



Декоративная заглушка на кронштейн

Направляющая настенная

Основной элемент при настенной установке. Крепится к стене.

Полка проволочная

Незаменимая часть любой системы хранения.

Крепеж настенный

Позволяет добавить полку прямо на стену.

Упор боковой

Внешнее зонирование, используется как опора для хранения книг, так и других предметов.

Кронштейн полки проволочной

Нужен для установки полок и прочих элементов.

Вешало торцевое

Для хранения вещей на вешалках при ограниченном пространстве.

Сушилка

Расстояние между прутками 80 мм, белье не соприкасается и быстро сохнет.

Полка-корзина проволочная

Удобный бортик на фронтальной стороне.

Разделитель полки проволочной

Разграничивает пространство и делит полку на ячейки.

Зеркало Classic

Большое зеркало в изящной узкой алюминиевой раме — неотъемлемый атрибут полноценной гардеробной комнаты.

Полка боковая

Обувница 2-х ярусная выдвижная

Предназначена для хранения обуви без каблука, вмещает до шести пар обуви.

Полка для обуви одноярусная

КАК ВЫБРАТЬ ГАРДЕРОБНУЮ СИСТЕМУ ARISTO?

ВСЁ ОЧЕНЬ
ПРОСТО!

1

Определитесь
с видом
крепления:

Навесное крепление:

Простой и быстрый монтаж – всего пара отверстий. Базовая составляющая системы – несущий рельс. Это единственный элемент в данном виде крепления, монтирующийся непосредственно к стене. Направляющие, на которые устанавливаются элементы, навешиваются на несущий рельс. Это наиболее простой и популярный вид крепления, минимально повреждающий стены, что особенно актуально при съемном жилье.

Настенное крепление:

■ Для нестандартных помещений

При данном виде крепления несущим элементом являются настенные направляющие. Они крепятся на стену или другое основание с помощью саморезов. Такое решение целесообразно при установке в сложных помещениях: с выступами стен, труб, мансарде или под лестницей, когда установка несущего рельса невозможна. Дополнительным плюсом является снижение общей стоимости системы хранения.

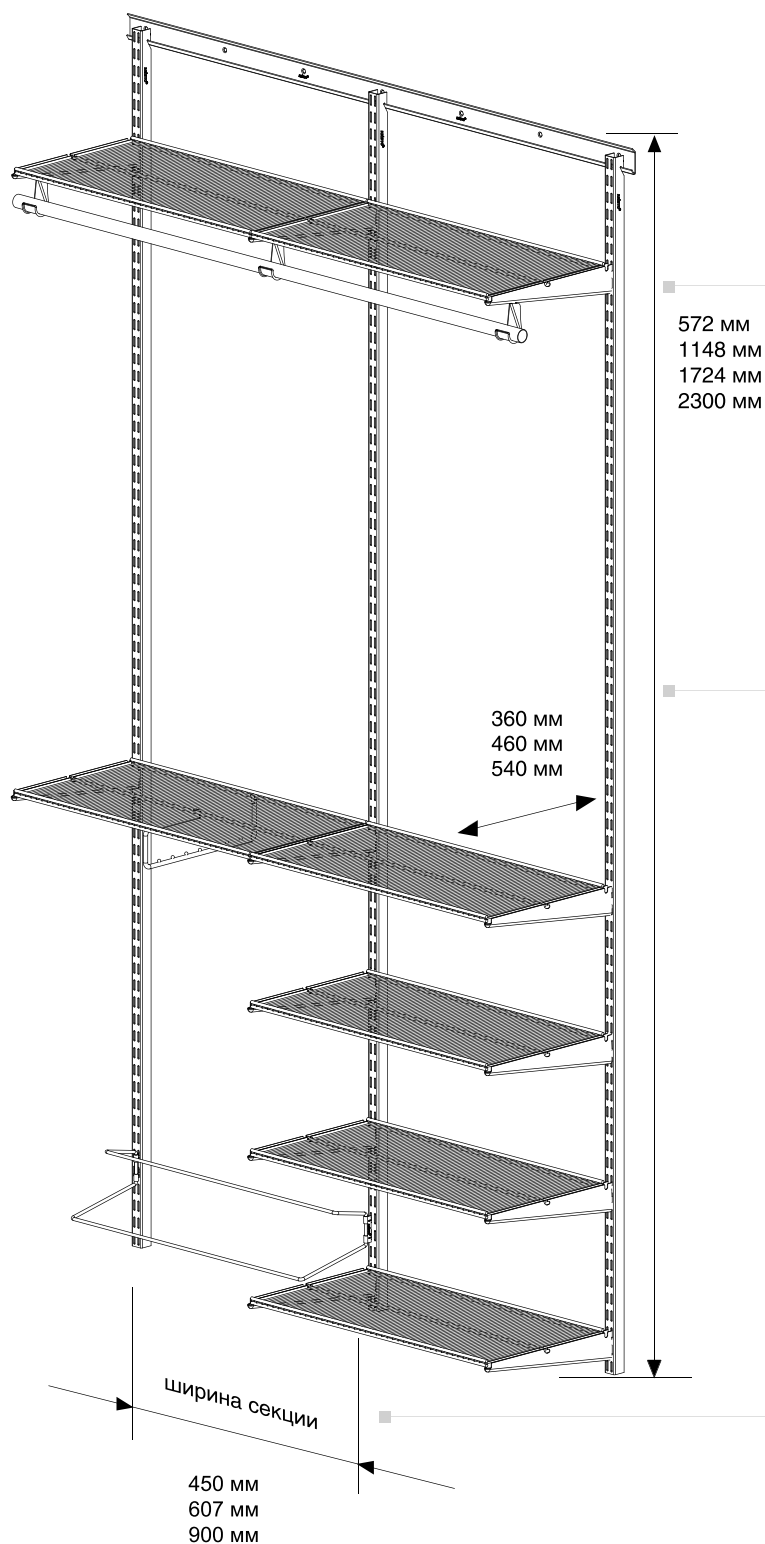
Боковое крепление:

■ Для корпусных шкафов

Нет возможности установить направляющие? Используйте специальное боковое крепление, для установки в шкафах и нишах. Для наполнения корпусного шкафа, задействуйте боковое крепление. Зафиксируйте крепления на боковых стенках шкафа и установите стационарные или выдвижные элементы как на кронштейны.

Напольная установка (стеллаж):

Нет свободной стены, но есть решение. Если в доме нет подходящей стены для установки полочной навесной системы, можно использовать отдельно стоящие стеллажи. Система стеллажей с выдвижными корзинами выглядит легко и изящно, при этом также функционально.



Вы хотите иметь свою идеальную систему хранения?
С гардеробной системой ARISTO – это легко.
Соберите свой проект, учитывая ваши
индивидуальные потребности.

2

Определитесь
с размерами:

Высота конструкции:
572 мм, 1148 мм,
1724 мм или 2300 мм

Высота вашего проекта
определяется длиной
направляющих.

Помните, у вас всегда есть
возможность уменьшить длину,
отпилив часть направляющей с
помощью ножовки.

Глубина конструкции:
360 мм, 460 мм или 540 мм

360 мм - идеально для неглубоких
ниш и углублений;
460 мм – стандартная и самая
популярная глубина;
540 мм – максимально возможная
глубина, удобная для верхних полок
и хранения крупногабаритных
предметов.

“

Для вашего удобства мы ввели
понятие СЕРИИ. Наименование
серии соответствует значению
глубины полок и элементов.
Обращаем внимание, что элементы
системы разделены по секциям,
подробная информация в разделе
«Элементы системы».

”

Ширина секции:
450 мм, 607 мм и 900 мм

Ширина секции определяется
расстоянием между внешними
сторонами навесных/настенных
направляющих – шагом.
Располагать направляющие необходимо
на определенной ширине,
исходя из выбранного шага,
для последующей установки
кронштейнов и других элементов
системы.

Свободный шаг:
от 30 до 1830 мм

Если для организации пространства вам
неудобен шаг 450, 607 или 900, вы можете
использовать элементы свободного шага -
полки и штанги различной длины, которые
при необходимости можно укоротить до
нужного размера.

3

Выберите
подходящий
дизайн:

Лаконичность и простота
для подсобных и хозяйственных
помещений: белый, металлик и черный



Тепло и уют для гардеробной,
спальни и других жилых помещений:
деревянный декор -
светлое дерево, темное дерево
или белое дерево.



4

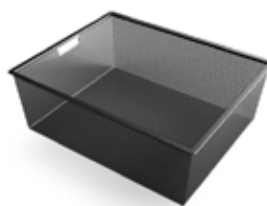
Подберите
подходящие
элементы



Металлик



Белый



Черный

Корзины для стеллажа, полочной системы и корпусной мебели



WA0271.VP008

Корзина мелкосетчатая на 1 рельс

527x427x85 мм
В упаковке 10 шт.

Цвет: металл, белый, черный



WA0272.VP018

Корзина мелкосетчатая на 2 рельса

527x427x185 мм
В упаковке 8 шт.

Цвет: металл, белый, черный



WA0273.VP028

Корзина мелкосетчатая на 3 рельса

527x427x285 мм
В упаковке 6 шт.

Цвет: металл, белый, черный



WA0391.VP008

Корзина мелкосетчатая 85 мм

369x427x85 мм
В упаковке 1/10 комп.

Цвет: металл, белый, черный



WA0392.VP018

Корзина мелкосетчатая 185 мм

369x427x185 мм
В упаковке 1/10 комп.

Цвет: металл, белый, черный

Навесная система



WA0487.VP190

Рельс несущий Н27, L=1909

1909x10x27 мм
В упаковке 6 шт.

Цвет: металл, белый, черный



WA0487.VP130

Рельс несущий Н27, L=1300

1300x10x27 мм
В упаковке 6 шт.

Цвет: металл, белый, черный



WA0366.AP045

Накладка рельса несущего, L=450

426x11,2x29 мм
В упаковке 6 шт.

Цвет: металл, белый, черный



WA0366.AP060

Накладка рельса несущего, L=607

584x11,2x29 мм
В упаковке 6 шт.

Цвет: металл, белый, черный

Универсальная направляющая

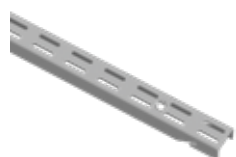


WA0397.VP057

Универсальная направляющая, L=572

17x25x572 мм
В упаковке 1/6 шт.

Цвет: металл, белый, черный



WA0397.VP114

Универсальная направляющая, L=1148

17x25x1148 мм
В упаковке 1/6 шт.

Цвет: металл, белый, черный

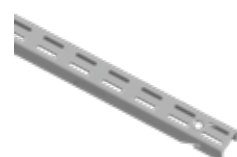


WA0397.VP172

Универсальная направляющая, L=1724

17x25x1724 мм
В упаковке 1/6 шт.

Цвет: металл, белый, черный



WA0397.VP230

Универсальная направляющая, L=2300

17x25x2300 мм
В упаковке 1/6 шт.

Цвет: металл, белый, черный



Боковое крепление



WA0353.VR036
Крепления боковые, серия 360
 310x33,5x8,9 мм
 В упаковке 1/20 шт.
 Цвет: металл, белый, черный



WA0353.VR046
Крепления боковые, серия 460
 415x33,5x8,9 мм
 В упаковке 1/20 шт.
 Цвет: металл, белый, черный



WA0353.VR054
Крепления боковые, серия 540
 500x33,5x8,9 мм
 В упаковке 1/20 шт.
 Цвет: металл, белый, черный

Крепление боковое фиксируется на внутренние стенки шкафа, универсально для всех элементов, устанавливающихся на кронштейны.

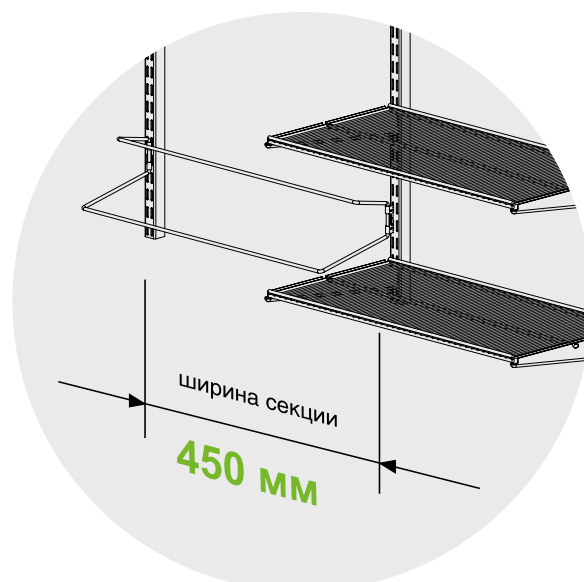


Гардеробная система 450

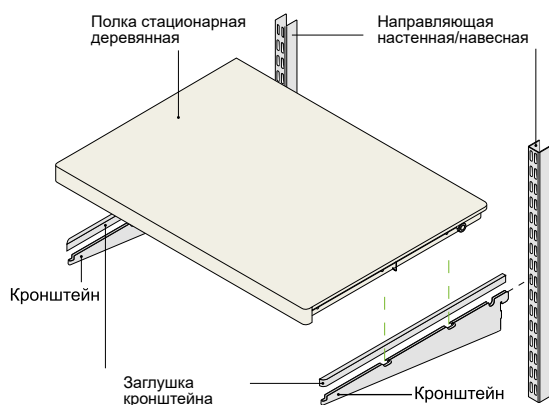
Новые функциональные элементы шириной 450 мм позволяют более гибко организовать пространство на основе Гардеробной системы ARISTO, что особенно актуально для планирования небольших помещений или комнат с нестандартными стенами. Гардеробная ARISTO шириной 450 мм придаст ощущение порядка, сделает удобным хранение одежды, обуви, мелочей. Навесные модули освободят место, позволят аккуратно расположить множество вещей, помогут достигнуть эффекта визуального расширения пространства.

Преимущества:

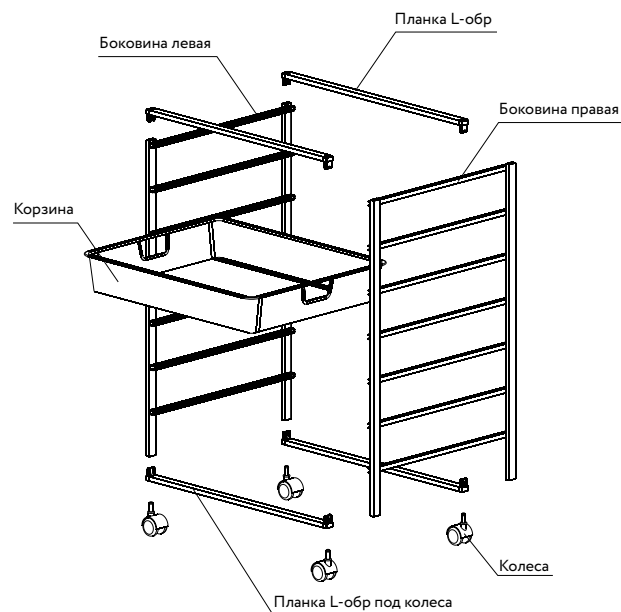
- для гардероба из двух секций будет достаточно 0.5 кв. м.;
- подходит для малогабаритного пространства;
- идеально для узких проемов;
- бесприигрышный прием для небольших квартир;
- высокое качество покрытия, которое устойчиво к механическим воздействиям;
- мобильность элементов, легко перемещать и транспортировать;
- легкая самостоятельная сборка;
- стильный современный дизайн;
- коллекции классик и декор;
- совместимы со всеми действующими элементами ГСА.



Установка кронштейна и полки в кронштейн



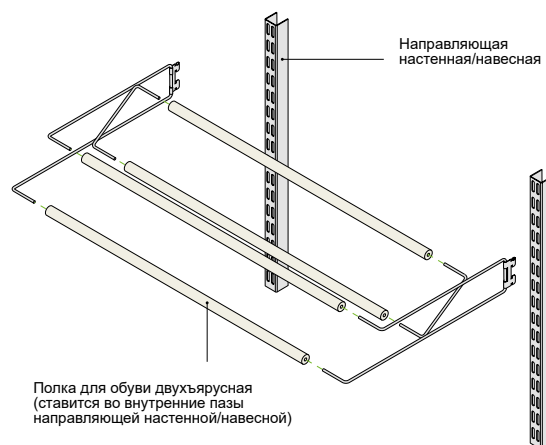
Сборка стеллажа 7 рельсов на колесиках



Установка декоративной заглушки на сетчатую полку



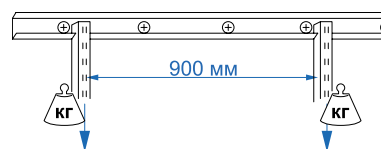
Сборка полки для обуви



Основные технические характеристики

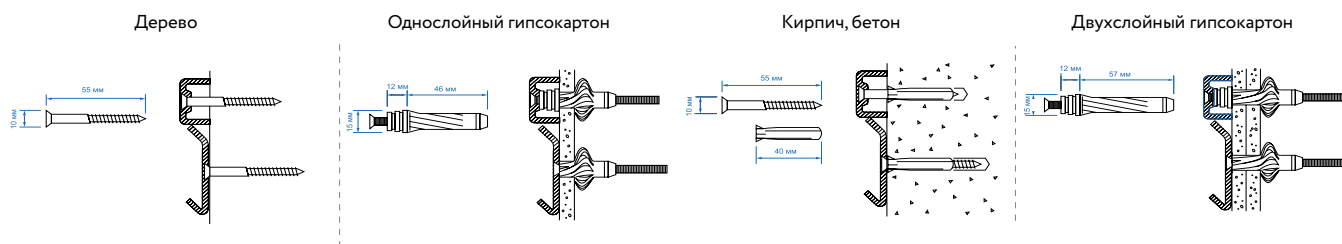
В качестве материала для производства используется конструкционная сталь в сочетании с древесиной и пластиком. Сталь обработана многофункциональным эпоксиднополиэфирным гибридным лакокрасочным порошковым покрытием, сочетающим в себе великолепный внешний вид, а также отличные защитные и функциональные свойства. Данное покрытие предназначено для продуктов внутреннего использования, такие как бытовые приборы, изделия из проволоки, металлическая мебель, фитинги и осветительные приборы. Оно экологично, не опасно для здоровья и пригодно для контакта с продуктами питания. Лакокрасочное покрытие деревянных изделий имеет аналогичные характеристики.

Максимальная нагрузка на одиночную навесную рельсу не должна превышать 250 кг. Способы и виды крепления несущего рельса и настенных направляющих к стеновому материалу, должны соответствовать строительным нормам:



Стеновой материал	Максимальная нагрузка рядом с крайним шурупом	Максимальная нагрузка на несущий рельс в центральной ее части рядом с шурупом
Гипсовая плита, 13 мм	80 кг	110 кг
Двойная гипсовая плита, 26 мм	140 кг	180 кг
Древесностружечная плита, 12-16 мм	80 кг	110 кг
Дерево	130 кг	240 кг
Пенобетон	60 кг	130 кг
Кирпич	120 кг	230 кг
Бетон	150 кг	250 кг

Крепление полочной системы



Техническая информация

Максимально допустимые нагрузки на элементы системы

Элемент системы	Длина, мм	Количество точек крепления	Максимальная нагрузка, кг
Рельс несущий	1300	7	455
	1909	10	650
Направляющая	572	2	60
	1148	4	100
	1724	4	140
	2300	6	180

*Применяемые при монтаже метизы должны обеспечивать надежное крепление элементов системы к стене. Не рекомендуется использование саморезов размером менее 6x80 мм, анкеров размером менее 6x60 мм.

Максимально допустимые нагрузки на элементы системы

Наименование элемента системы	Максимальная распределенная нагрузка	Максимальная распределенная нагрузка при установке совместно со штангой
Вешало торцевое, хром	8 кг	-
Корзина мелкосетчатая, высота 85 мм	8 кг	-
Корзина мелкосетчатая, высота 185 мм	12 кг	-
Корзина мелкосетчатая, высота 285 мм	15 кг	-
Кронштейн	20 кг	-
Комплект боковых креплений для шкафа	40 кг	-
Полка проволочная, длина 607 мм	40 кг	25 кг
Полка проволочная, длина 900 мм	20 кг	15 кг
Полка проволочная, длина 1823 мм	80 кг**	40 кг**
Полка-корзина проволочная, длина 607 мм	40 кг	25 кг
Штанга 25 мм, хром, длина 600 мм	15 кг	-
Штанга 25 мм, хром, длина 1000 мм	25 кг	-
Штанга 25 мм, хром, длина 1200 мм	25 кг*	-
Штанга 25 мм, хром, длина 2000 мм	40 кг**	-

*При установке на 3 кронштейна.
**При установке на 4 кронштейна.

Направляющие на концах рельса не рекомендуется располагать ближе, чем на 15 мм от его концов.

Стандартное расстояние между кронштейнами для полок по высоте составляет 420 мм.

Для обувницы необходимо пространство высотой около 250 мм (соответствующее 6 открытым пазам) для удобного хранения и доступа.

Корзина высотой в 85 мм, включая кронштейн, занимает три паза на навесных направляющих.

Корзина высотой в 185 мм, включая кронштейн, занимает шесть пазов на навесных направляющих.

Корзина высотой в 285 мм, включая кронштейн, занимает десять пазов на навесных направляющих.

Стационарная полка с кронштейном занимает три паза на навесных направляющих. Выдвижная брючница занимает три паза на навесных направляющих. Для висящих брюк обычно рассчитывают пространство примерно в 760 мм по высоте.

Расстояние между осями направляющих при креплении к стеновому покрытию для установки сетчатых полок на 607 мм должно составлять 609,4 мм (рис. 1).

Если элементы системы 450 мм шириной, то расстояние между осями направляющих 451,4 мм (рис. 1).

Если элементы системы 900 мм шириной, то расстояние между осями направляющих 903,4 мм (рис. 1).

По виду крепления система подразделяется на два вида:

Навесная система (рис. 2)

К стене крепится рельс, на который навешивается направляющая. На рельсе отверстия располагаются через каждые 203 мм.

Настенная система (рис. 2)

Направляющие крепятся непосредственно к стене саморезами.

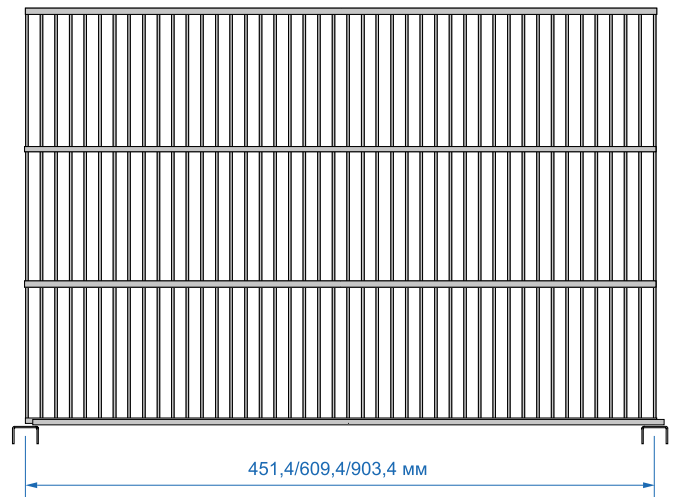


Рис. 1

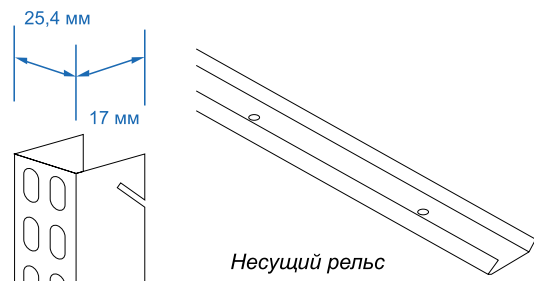


Рис. 2



По своей функциональности данные системы не отличаются.

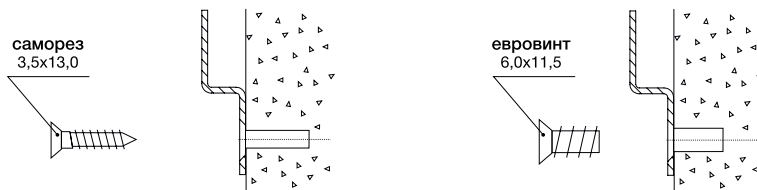
Выбор вида крепления зависит от пожеланий клиента. Настенная система подходит клиентам, которые готовы к тому, что их стены будут просверлены по всей длине настенной направляющей. Чаще данную систему предлагают для мансард, дач из бруса. В случае, если настенную направляющую не предполагается использовать по всей длине, её можно распилить на несколько частей и использовать для создания дополнительных секций, например сделать антресоль и др.

Установка крепления бокового

Боковое крепление устанавливается на стенки из ЛДСП толщиной от 16 мм.

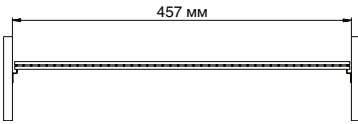
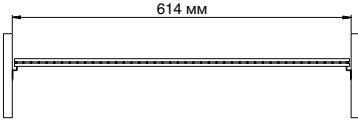
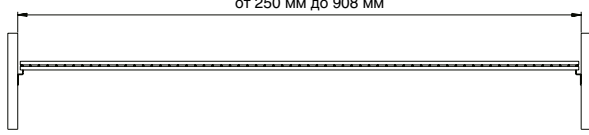
При установке на выбранной стене, выставив крепление по уровню, необходимо провести разметку всех отверстий.

Далее, выбрав один из видов крепежа, произвести установку крепления (крепеж в комплект не входит).



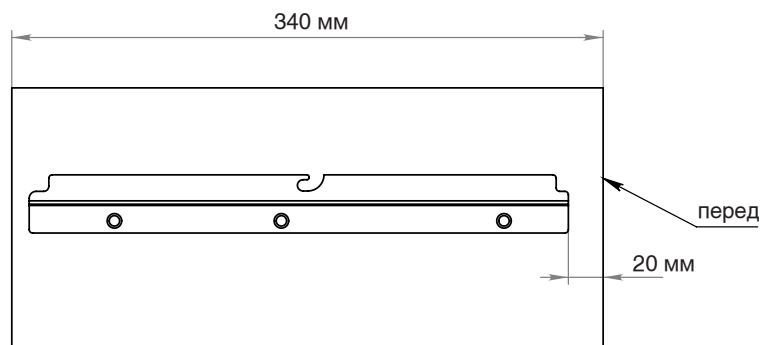
Крепления боковые. Серия 360 (WA0353.VR036)

Установка крепления. Ширина секции

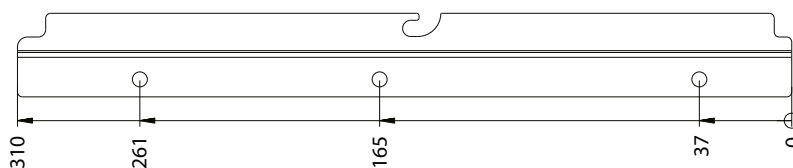
Ширина секции		
Элемент	Ширина секции	Рисунок
Элементы серии 360, L=450	457 мм	
Элементы серии 360, L=607	614 мм	
Полки нестандартной длины: Min L= 242 мм Max L= 900 мм	от 250 мм (L полки = 242 мм) до 908 мм (L полки = 900 мм)	

Шаг для изменения ширины проема 14 мм.

Установка крепления. Глубина секции

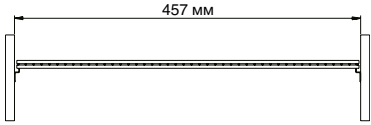
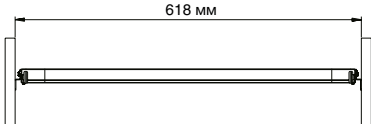
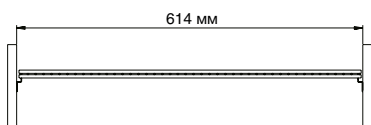
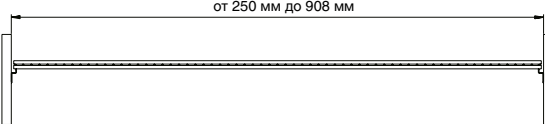


Чертеж элемента



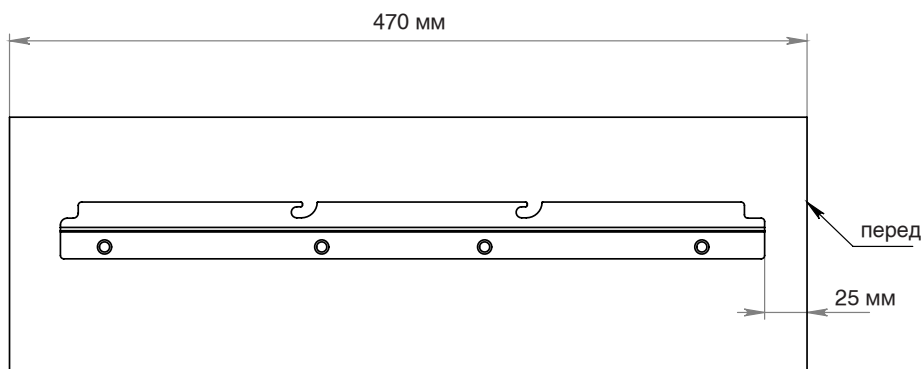
В таблице указаны минимальные размеры отступов.

Установка крепления. Ширина секции

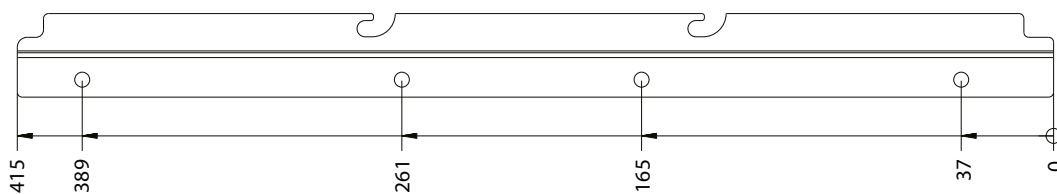
Ширина секции		
Элемент	Ширина секции	Рисунок
Элементы серии 460, L=450	457 мм	
Элементы серии 460, L=607, на роликовых направляющих	618 мм	
Элементы серии 460, L=607, кроме роликовых направляющих	614 мм	
Полки нестандартной длины: Min L = 242 мм Max L = 900 мм	от 250 мм (L полки = 242 мм) до 908 мм (L полки = 900 мм)	

Шаг для изменения ширины проема 14 мм.

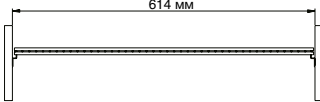
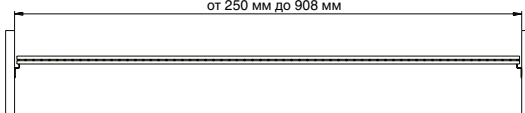
Установка крепления. Глубина секции



Чертеж элемента

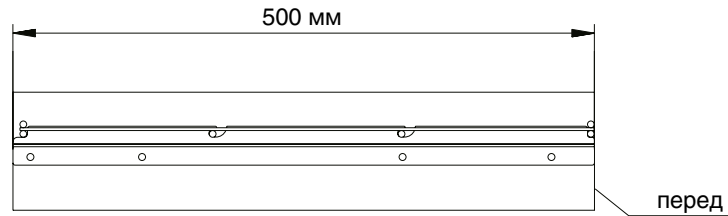


Установка крепления. Ширина секции

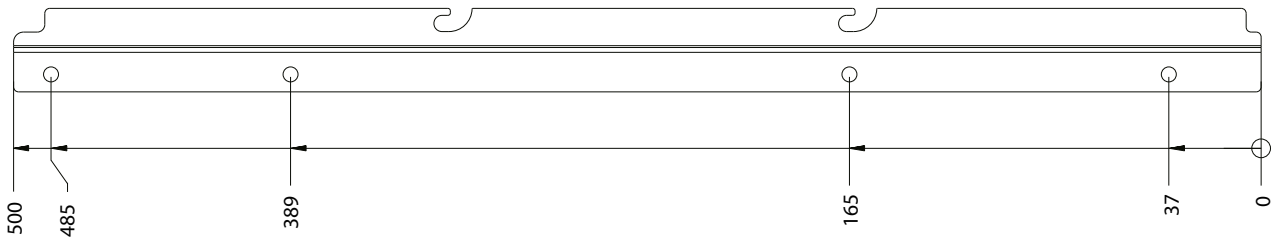
Ширина секции		
Элемент	Ширина секции	Рисунок
Элементы серии 540, L=607	614 мм	
Полки нестандартной длины: Min L= 242 мм Max L= 900 мм	от 250 мм (L полки = 242 мм) до 908 мм (L полки = 900 мм)	

Шаг для изменения ширины проема 14 мм.

Установка крепления. Глубина секции



Чертеж элемента



Элементы для установки

Элементы для установки на полку	
Элемент	Артикул
Разделитель полки проволочной, серия 460	WA0340.VP046
Галстучница, серия 460	WA0342.VP000
Вешало торцевое, серия 460	WA0343.VP000
Вешало торцевое, серия 360	WA0344.VP000
Крючки универсальные	WA0309.VS000
Разделители полки-корзины, серия 360, бесцветный	WA0645.VR036

Элементы для установки на полку	
Элемент	Артикул
Разделители полки-корзины, серия 460, бесцветный	WA0635.VR046
Разделители полки-корзины, серия 460, дерево светлое	WD0735.VR046
Разделители полки-корзины, серия 460, дерево темное	WD0734.VR046
Разделители полки-корзины, серия 360, дерево светлое	WD0745.VR036
Разделители полки-корзины, серия 360, дерево темное	WD0744.VR036



В таблице указаны минимальные размеры отступов.

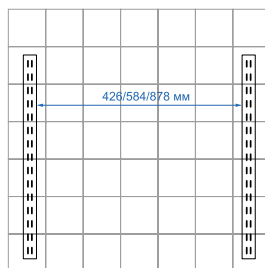
Что надо знать при проектировании гардеробной системы ARISTO

При получении от клиента размеров его помещения, и выяснив его потребности, необходимо помнить:

Если элементы шириной 607, то внутренний размер между направляющими 584 мм.

Если элементы шириной 450, то внутренний размер между направляющими 426 мм.

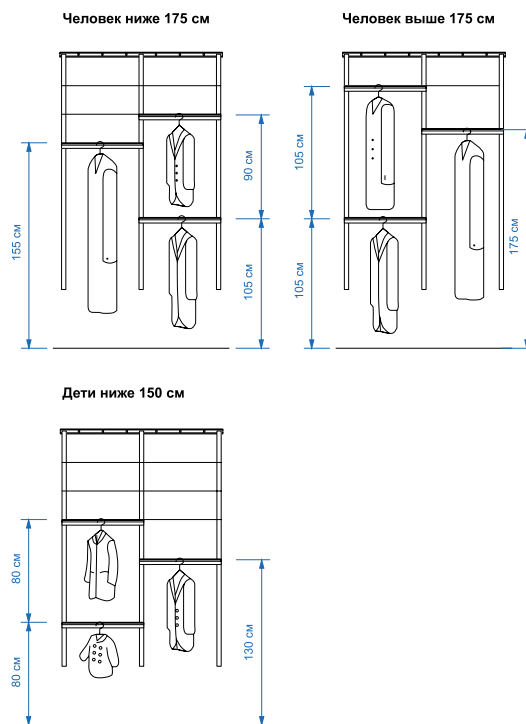
Если элементы шириной 900, то внутренний размер между направляющими 878 мм.



Необходимо помнить

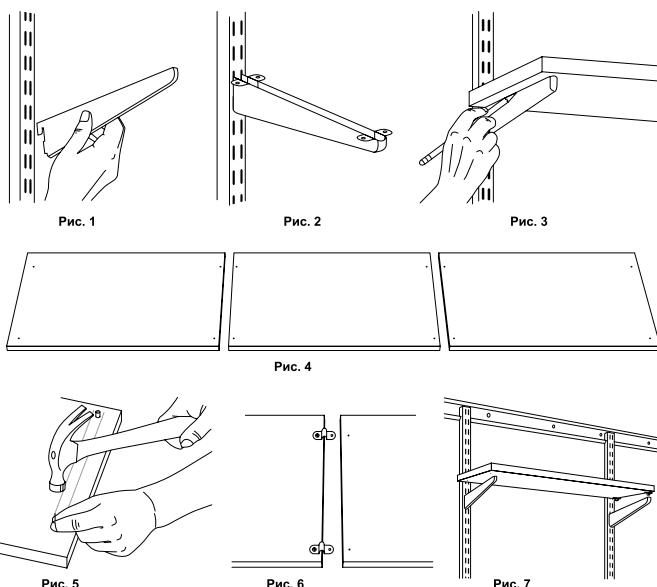
- Сетчатые полки, навесные, настенные направляющие можно уменьшить до необходимого размера, отпилив часть элемента.
- Стандартное расстояние между кронштейнами для полок по высоте составляет 420 мм, но можно менять в зависимости от пожеланий клиента.
- Для обуви необходимо пространство высотой около 250 мм (соответствующее шести открытым пазам) для удобного хранения и доступа.
- Корзина высотой в 85 мм, включая кронштейн, занимает три паза на навесных направляющих.
- Корзина высотой в 185 мм, включая кронштейн, занимает шесть пазов на навесных направляющих.
- Корзина высотой в 285 мм, включая кронштейн, занимает десять пазов на навесных направляющих.
- Выдвижная полка для одежды с кронштейном занимает три паза на навесных направляющих.
- Полка для одежды с кронштейном занимает три паза на навесных направляющих.
- Выдвижная брючница занимает три паза на навесных направляющих.
- Для брюк обычно рассчитывают пространство примерно в 760 мм по высоте.
- Расстояние между осями настенных направляющих при креплении к стеновому покрытию для установки сетчатых полок на 607 мм должно составлять 609,4 мм.

Рекомендуемый расчет высоты под штанги:



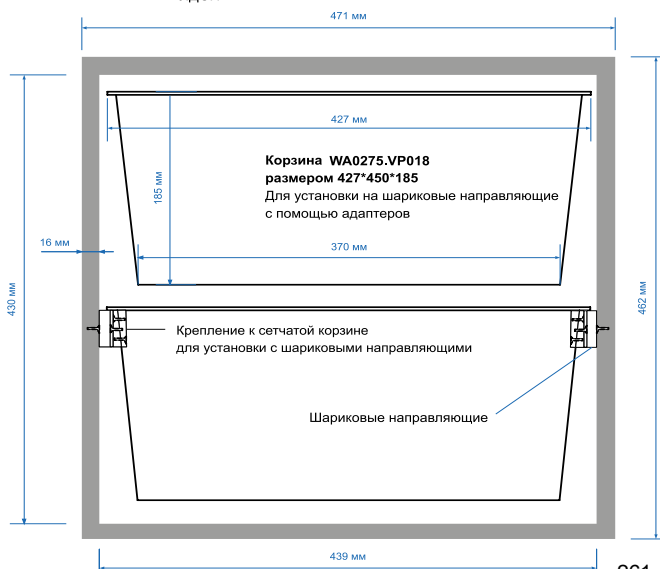
Установка полки из ЛДСП (МДФ)

- 1 Установить кронштейны для меламиновых полок в технологические пазы настенных или навесных направляющих (рис.1);
- 2 Вставить в паз кронштейна соединительные скобы (рис. 2);
- 3 Приложить сверху меламиновую полку и наметить место крепления полки с кронштейном и соединительными скобами (рис. 3), проделать данную операцию со всеми полками;
- 4 Расположить в последовательности сборки полки согласно произведенных разметок (рис. 4);
- 5 Установить фиксаторы полок в намеченных положениях (рис.5);
- 6 Соединить соседние полки скобами (рис.6);
- 7 Установить полки на кронштейны так, чтобы фиксаторы и соединительные скобы четко входили в технологические пазы кронштейнов (рис.7).

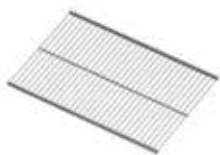


Сборка тумбы

Тумба глубиной 470 мм
Изготовлена из ЛДСП



Система проволочных полок, серия 360



WA0287.VP045

Полка проволочная, серия 360, L=450

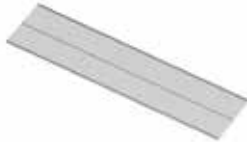
451x305x14 мм
В упаковке 1/6 шт.
Цвет: металл, белый, черный



WA0287.VP060

Полка проволочная, серия 360, L=607

606x305x14 мм
В упаковке 6 шт.
Цвет: металл, белый, черный



WA0287.VP090

Полка проволочная, серия 360, L=900

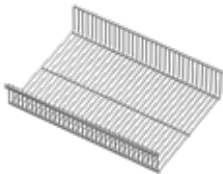
900x305x14 мм
В упаковке 6 шт.
Цвет: металл, белый, черный



WA0287.VP182

Полка проволочная, серия 360, L=1823

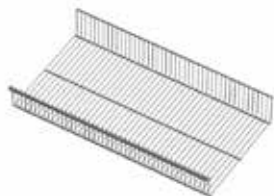
1823x305x14 мм
В упаковке 6 шт.
Цвет: металл, белый, черный



WA0345.VP045

Полка корзина проволочная, серия 360, L=450

451x335x95 мм
В упаковке 1/6 шт.
Цвет: металл, белый, черный



WA0345.VP060

Полка-корзина проволочная, серия 360, L=607

605x335x95 мм
В упаковке 6 шт.
Цвет: металл, белый, черный



WA0290.VP036

Кронштейн полки проволочной, серия 360

12x333x56 мм
В упаковке 10/40 шт.
Цвет: металл, белый, черный



WA2934.VR036

Заглушки кронштейна, серия 360

8x321x16 мм
В упаковке 50/200 шт.
Цвет: металл, белый, черный

Система проволочных полок, серия 460



WA0288.VP045

Полка проволочная, серия 460, L=450

451x406x14 мм
В упаковке 1/6 шт.
Цвет: металл, белый, черный



WA0288.VP060

Полка проволочная, серия 460, L=607

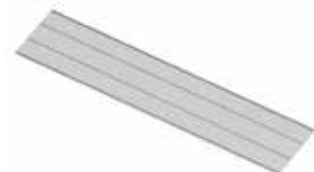
605x406x14 мм
В упаковке 6 шт.
Цвет: металл, белый, черный



WA0288.VP090

Полка проволочная, серия 460, L=900

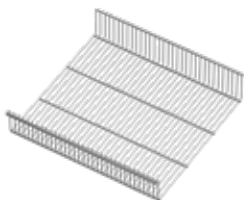
900x406x14 мм
В упаковке 6 шт.
Цвет: металл, белый, черный



WA0288.VP182

Полка проволочная, серия 460, L=1823

1823x406x14 мм
В упаковке 6 шт.
Цвет: металл, белый, черный



WA0335.VP045

Полка проволочная, серия 460, L=450

451x437x95 мм
В упаковке 1/6 шт.
Цвет: металл, белый, черный



WA0335.VP060

Полка-корзина проволочная, серия 460, L=607

605x437x95 мм
В упаковке 6 шт.
Цвет: металл, белый, черный



WA0291.VP046

Кронштейн полки проволочной, серия 460

12x436x74 мм
В упаковке 10/40 шт.
Цвет: металл, белый, черный



WA2956.VR046

Заглушки кронштейна, серия 460

8x424x16 мм
В упаковке 50/200 шт.
Цвет: металл, белый, черный

Система проволочных полок, серия 540



WA0289.VP060

Полка проволочная, серия 540, L=607

605x494x14 мм
В упаковке 6 шт.
Цвет: металл, белый, черный



WA0289.VP182

Полка проволочная, серия 540, L=1823

1823x494x14 мм
В упаковке 6 шт.
Цвет: металл, белый, черный



WA0292.AP054

Кронштейн полки проволочной, серия 540

12x522x74 мм
В упаковке 10/40 шт.
Цвет: металл, белый, черный



WA2978.VR054

Заглушки кронштейна, серия 540

8x501x16 мм
В упаковке 50/200 шт.
Цвет: металл, белый, черный

Дополнительное оборудование для полок из ЛДСП (МДФ)



WA0310.VS000

Скобы соединительные полок ЛДСП

45x12x15 мм
В комплекте 6 шт. + 12 шурупов.
В упаковке 1/50/200 комп.
Цвет: металллик, белый



WA0311.VS000

Фиксаторы полок ЛДСП

8x20 мм
В комплекте 10 шт.
В упаковке 50/200 шт.



WA0498.VP030

Кронштейн полок ЛДСП, L=300

12x290x56 мм
В упаковке 1/40 шт.
Цвет: металллик, белый, черный



WA0499.VP040

Кронштейн полок ЛДСП, L=400

12x390x56 мм
В упаковке 1/40 шт.
Цвет: металллик, белый, черный



WA0336.VP049

Кронштейн полок ЛДСП, L=490

12x490x73 мм
В упаковке 1/40 шт.
Цвет: металллик, белый, черный



Не рекомендуем использовать крепеж настенный с выкатными элементами с доводчиками

Настенная система



WA0369.VR000

Крепеж настенный

108x40x17 мм
В комплекте 2 шт.
В упаковке: 80 комп.
Цвета: металллик, черный, белый



WA0339.VP000

Заглушка направляющей настенной

25x17x16 мм
В упаковке 100 шт.
Цвет: металллик, белый, черный

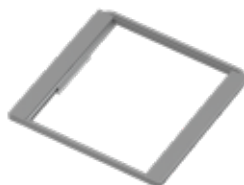
Классические элементы



WA0389.VP045

Рамка для корзин выдвижная, серия 460, L=450

448x432x29 мм
В упаковке 1/5 шт.
Цвет: металллик, белый, черный



WA0390.VP045

Рамка для корзин выдвижная с доводчиком, серия 460, L=450

448x445x47 мм
В упаковке 1/5 комп.
Цвет: металллик, белый, черный



WA0387.VP060

Рамка для корзин выдвижная, серия 460, L=607

607x432x29 мм
В упаковке 1/5 шт.
Цвет: металллик, белый, черный



WA0371.VP060

Рамка для корзин с доводчиком, серия 460, L=607

607x445x47 мм
В упаковке 1/5 шт.
Цвет: металллик, белый, черный



WA0410.VP045

Вешалка для брюк выдвижная, серия 460, L=450

448x437x25 мм
В упаковке 1/5 шт.
Цвет: металллик, белый, черный



WA0393.VP045

Вешалка для брюк выдвижная с доводчиком, серия 460, L=450

448x445x47 мм
В упаковке 1/5 комп.
Цвет: металллик, белый, черный



WA0411.VP060

Вешалка для брюк выдвижная, серия 460, L=607

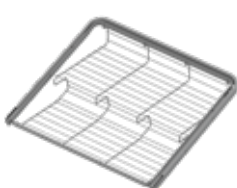
607x437x25 мм
В упаковке 1/5 шт.
Цвет: металллик, белый, черный



WA0385.VP060

Вешалка для брюк выдвижная с доводчиком, серия 460, L=607

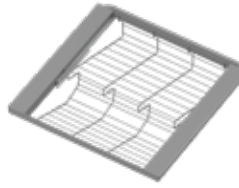
607x445x47 мм
В упаковке 1/5 шт.
Цвет: металллик, белый, черный



WA0412.VP045

Обувница 2-ярусная выдвижная, серия 460, L=450

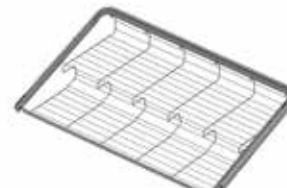
448x432x95 мм
В упаковке 1/5 шт.
Цвет: металллик, белый, черный



WA0394.VP045

Обувница 2-ярусная выдвижная с доводчиком, серия 460, L=450

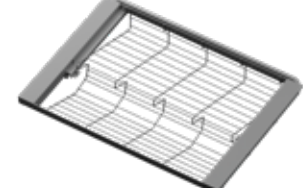
448x445x107 мм
В упаковке 1/5 шт.
Цвет: металллик, белый, черный



WA0413.VP060

Обувница 2-ярусная выдвижная, серия 460, L=607

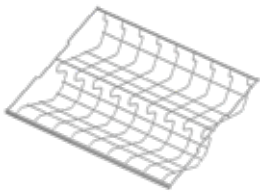
607x432x95 мм
В упаковке 1/5 шт.
Цвет: металллик, белый, черный



WA0386.VP060

Обувница 2-ярусная выдвижная с доводчиком, серия 460, L=607

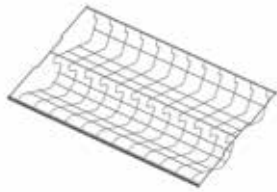
607x445x107 мм
В упаковке 1/5 шт.
Цвет: металллик, белый, черный



WA0352.VP045

Обувница 2-ярусная стационарная, серия 460, L=450

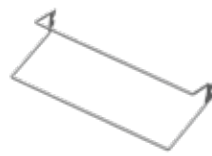
450x410x98 мм
В упаковке 1/5 комп.
Цвет: металл, белый, черный



WA0352.VP060

Обувница 2-ярусная стационарная, серия 460, L=607

608x410x98 мм
В упаковке 1/5 шт.
Цвет: металл, белый, черный



WA0396.VP045

Полка для обуви 1-ярусная проволочная, L=450

442x203x96 мм
В упаковке 1/10 шт.
Цвет: металл, белый, черный



WA0304.VP060

Полка для обуви 1-ярусная, L=607

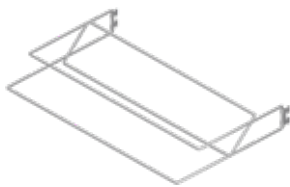
600x203x96 мм
В упаковке 1/10 шт.
Цвет: металл, белый, черный



WA0395.VP045

Полка для обуви 2-ярусная проволочная, L=450

442x379x88 мм
В упаковке 1/10 комп.
Цвет: металл, белый, черный



WA0350.VP060

Полка для обуви 2-ярусная, L=607

600x379x88 мм
В упаковке 1/10 шт.
Цвет: металл, белый, черный

Декорированные элементы



WD0404.VP045

Полка стационарная, серия 460, L=450

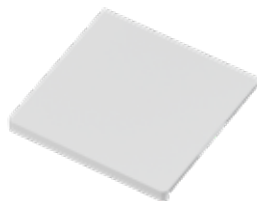
449x441x32 мм
В упаковке 1/5 шт.
Цвет: дерево темное/металлик



WD0405.VP045

Полка стационарная, серия 460, L=450

449x441x32 мм
В упаковке 1/5 шт.
Цвет: дерево светлое/металлик



WD0406.VP045

Полка стационарная, серия 460, L=450

449x441x32 мм
В упаковке 1/5 шт.
Цвет: дерево белое/белый



WD0328.VP060

Полка стационарная

606x441x32 мм
В упаковке 1/5 шт.
Цвет: дерево темное/металлик



WD0329.VP060

Полка стационарная

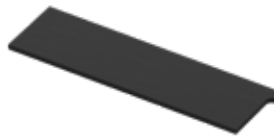
606x441x32 мм
В упаковке 1/5 шт.
Цвет: дерево светлое/металлик



WD0375.VP060

Полка стационарная

606x441x32 мм
В упаковке 1/5 шт.
Цвет: дерево белое/белый



WD0744.VR036

Разделитель полки-корзины проволочной, серия 360

10x324x90 мм
В комплекте 2 шт.
В упаковке 1/10 комп.
Цвет: дерево темное



WD0745.VR036

Разделитель полки-корзины проволочной, серия 360

10x324x90 мм
В комплекте 2 шт.
В упаковке 1/10 комп.
Цвет: дерево светлое



WD0378.VR046

Разделители полки-корзины, серия 360

10x324x90 мм
В комплекте 2 шт.
В упаковке 1/10 комп.
Цвет: дерево белое



WD0734.VR046

Разделители полки-корзины, серия 460

10x425x90 мм
В комплекте 2 шт.
В упаковке 1/10 комп.
Цвет: дерево темное



WD0735.VR046

Разделители полки-корзины, серия 460

10x425x90 мм
В комплекте 2 шт.
В упаковке 1/10 комп.
Цвет: дерево светлое



WD0379.VR036

Разделители полки-корзины, серия 460

10x425x90 мм
В комплекте 2 шт.
В упаковке 1/10 комп.
Цвет: дерево белое



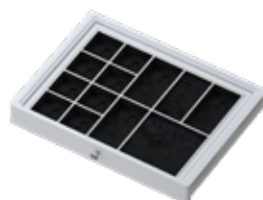
WD0468.VP060

Полка для аксессуаров с доводчиком, серия 460, L=607
606x442x82 мм
В упаковке 1/3 шт.
Цвет: дерево темное/металлик



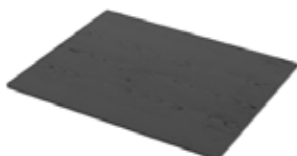
WD0469.VP060

Полка для аксессуаров с доводчиком, серия 460, L=607
606x442x82 мм
В упаковке 1/3 шт.
Цвет: дерево светлое/металлик



WD0470.VP060

Полка для аксессуаров с доводчиком, серия 460, L=607
606x442x82 мм
В упаковке 1/3 шт.
Цвет: дерево белое/белый



WD0382.VP000

Крышка полки для аксессуаров
561x412x6 мм
В упаковке 1/3 шт.
Цвет: дерево темное



WD0383.VP000

Крышка полки для аксессуаров
561x412x6 мм
В упаковке 1/3 шт.
Цвет: дерево светлое



WD0377.VP000

Крышка полки для аксессуаров
561x412x6 мм
В упаковке 1/3 шт.
Цвет: дерево белое



WD0384.VP000

Крышка полки для аксессуаров, стекло
561x412x5 мм
В упаковке 1/3 шт.



WD0414.VP045

Рамка для корзин выдвижная, серия 460, L=450
447x447x38 мм
В упаковке 1/5 шт.
Цвет: дерево темное/металлик
дерево темное/черный



WD0415.VP045

Рамка для корзин выдвижная, серия 460, L=450
447x447x38 мм
В упаковке 1/5 шт.
Цвет: дерево светлое/металлик
дерево светлое/белый
дерево светлое/черный



WD0416.VP045

Рамка для корзин выдвижная, серия 460, L=450
447x447x38 мм
В упаковке 1/5 шт.
Цвет: дерево белое/белый



WD0407.VP045

Рамка для корзин с доводчиком, серия 460, L=450
447x456x51 мм
В упаковке 1/5 шт.
Цвет: дерево темное/металлик
дерево темное/черный



WD0408.VP045

Рамка для корзин с доводчиком, серия 460, L=450
447x456x51 мм
В упаковке 1/5 шт.
Цвет: дерево светлое/металлик
дерево светлое/белый
дерево светлое/черный



WD0300.VP060

Рамка для корзин выдвижная, серия 460, L=607
606x447x38 мм
В упаковке 1/5 шт.
Цвет: дерево темное/металлик



WD0301.VP060

Рамка для корзин выдвижная, серия 460, L=607
606x447x38 мм
В упаковке 1/5 шт.
Цвет: дерево светлое/металлик
дерево светлое/белый



WD0360.VP060

Рамка для корзин с доводчиком, серия 460, L=607
606x456x51 мм
В упаковке 1/5 шт.
Цвет: дерево темное/металлик
дерево темное/черный



WD0361.VP060

Рамка для корзин с доводчиком, серия 460, L=607
606x456x51 мм
В упаковке 1/5 шт.
Цвет: дерево светлое/металлик
дерево светлое/белый
дерево светлое/черный



WD0372.VP060

Рамка для корзин с доводчиком, серия 460, L=607
606x456x51 мм
В упаковке 1/5 шт.
Цвет: дерево белое/белый



WD0305.VP060

Полка для обуви 2-ярусная, L=607
600x384x98 мм
В упаковке 1/8 шт.
Цвет: дерево темное/металлик



WD0306.VP060

Полка для обуви 2-ярусная, L=607
600x384x98 мм
В упаковке 1/8 шт.
Цвет: дерево светлое/металлик
дерево светлое/белый



WD0427.VP607
Фасад 85 мм

600x15x155 мм
В упаковке 1/3 шт.
Цвет:
дерево белое/белый



WD0426.VP607
Фасад 85 мм

600x15x155 мм
В упаковке 1/3 шт.
Цвет:
дерево светлое/металлик



WD0425.VP607
Фасад 85 мм

600x15x155 мм
В упаковке 1/3 шт.
Цвет:
дерево темное/металлик



WD0430.VP607
Фасад 185 мм

600x15x252 мм
В упаковке 1/3 шт.
Цвет:
дерево белое/белый



WD0429.VP607
Фасад 185 мм

600x15x252 мм
В упаковке 1/3 шт.
Цвет:
дерево светлое/металлик



WD0428.VP607
Фасад 185 мм

600x15x252 мм
В упаковке 1/3 шт.
Цвет:
дерево темное/металлик



WD0433.VP607
Фасад 285 мм

600x15x347 мм
В упаковке 1/3 шт.
Цвет:
дерево белое/белый



WD0432.VP607
Фасад 285 мм

600x15x347 мм
В упаковке 1/3 шт.
Цвет:
дерево светлое/металлик



WD0431.VP607
Фасад 285 мм

600x15x347 мм
В упаковке 1/3 шт.
Цвет:
дерево темное/металлик



WD0436.VP607
**Фасад под полку
для аксессуаров 85 мм**

600x15x110 мм
В упаковке 1/3 шт.
Цвет:
дерево белое/белый



WD0435.VP607
**Фасад под полку
для аксессуаров 85 мм**

600x15x110 мм
В упаковке 1/3 шт.
Цвет:
дерево светлое/металлик



WD0434.VP607
**Фасад под полку
для аксессуаров 85 мм**

600x15x110 мм
В упаковке 1/3 шт.
Цвет:
дерево темное/металлик



WD0439.VP607
**Фасад под полку
для аксессуаров 185 мм**

600x15x207 мм
В упаковке 1/3 шт.
Цвет:
дерево белое/белый



WD0438.VP607
**Фасад под полку
для аксессуаров 185 мм**

600x15x207 мм
В упаковке 1/3 шт.
Цвет:
дерево светлое/металлик



WD0437.VP607
**Фасад под полку
для аксессуаров 185 мм**

600x15x207 мм
В упаковке 1/3 шт.
Цвет:
дерево темное/металлик



WD0442.VP607
**Фасад под полку
для аксессуаров 285 мм**

600x15x302 мм
В упаковке 1/3 шт.
Цвет:
дерево белое/белый



WD0441.VP607
**Фасад под полку
для аксессуаров 285 мм**

600x15x302 мм
В упаковке 1/3 шт.
Цвет:
дерево светлое/металлик



WD0440.VP607
**Фасад под полку
для аксессуаров 285 мм**

600x15x302 мм
В упаковке 1/3 шт.
Цвет:
дерево темное/металлик



WD0424.VP607

**Рамка для фасада,
серия 460, L=607**

600x450x51 мм

В упаковке 1/5 шт.

Цвет: дерево белое/белый



WD0423.VP607

**Рамка для фасада,
серия 460, L=607**

600x450x51 мм

В упаковке 1/5 шт.

Цвет: дерево светлое/металлик
дерево светлое/белый
дерево светлое/черный



WD0422.VP607

**Рамка для фасада,
серия 460, L=607**

600x450x51 мм

В упаковке 1/5 шт.

Цвет: дерево темное/металлик
дерево темное/черный



В интерьере:
Гардеробная система ARISTO
Цвет «белый»
Деревянный декор: светлый



В интерьере:

Гардеробная система ARISTO

Цвет «белый»

Деревянный декор: дерево светлое



WD0417.VP045

**Вешалка для брюк
выдвижная, серия 460, L=450**

447x446x38 мм

В упаковке 1/5 шт.

Цвет: дерево темное/металлик
дерево темное/черный



WD0418.VP045

**Вешалка для брюк
выдвижная, серия 460, L=450**

447x446x38 мм

В упаковке 1/5 шт.

Цвет: дерево светлое/металлик
дерево светлое/белый
дерево светлое/черный



WD0419.VP045

**Вешалка для брюк
выдвижная, серия 460, L=450**

447x446x38 мм

В упаковке 1/5 шт.

Цвет: дерево белое/белый



WD0302.VP060

**Вешалка для брюк выдвижная,
серия 460, L=607**

606x446x38 мм

В упаковке 1/5 шт.

Цвет: дерево темное/металлик



WD0303.VP060

**Вешалка для брюк выдвижная,
серия 460, L=607**

606x446x38 мм

В упаковке 1/5 шт.

Цвет: дерево светлое/металлик
дерево светлое/белый



WD0362.VP060

**Вешалка для брюк с
доводчиком, серия 460, L=607**

606x456x51 мм

В упаковке 1/5 шт.

Цвет: дерево темное/металлик
дерево темное/черный



WD0363.VP060

**Вешалка для брюк с
доводчиком, серия 460, L=607**

606x456x51 мм

В упаковке 1/5 шт.

Цвет: дерево светлое/металлик
дерево светлое/белый
дерево светлое/черный



WD0373.VP060

**Вешалка для брюк с
доводчиком, серия 460, L=607**

606x456x51 мм

В упаковке 1/5 шт.

Цвет: дерево белое/белый



WD0398.VP045

Планка-декор для полки
проволочной, L=450

449x32x32 мм
В упаковке 1/20 шт.
Цвет:
дерево темное



WD0399.VP045

Планка-декор для полки
проволочной, L=450

449x32x32 мм
В упаковке 1/20 шт.
Цвет:
дерево светлое



WD0400.VP045

Планка-декор для полки
проволочной, L=450

449x32x32 мм
В упаковке 1/20 шт.
Цвет:
дерево белое



WD0324.VP060

Планка-декор для полки
проволочной, L=607

605x32x32 мм
В упаковке 1/20 шт.
Цвет: дерево темное



WD0325.VP060

Планка-декор для полки
проволочной, L=607

605x32x32 мм
В упаковке 1/20 шт.
Цвет: дерево светлое



WD0374.VP060

Планка-декор для полки
проволочной, L=607

605x32x32 мм
В упаковке 1/20 шт.
Цвет: дерево белое

В интерьере:

Гардеробная система ARISTO

Цвет «белый»

Деревянный декор: дерево светлое





WA0340.VP046
Разделитель полки
проволочной, серия 460
 197x380x20 мм
 В упаковке 10/60 шт.
 Цвет: металл, белый, черный



WA0341.VP000
Упор боковой
 13x216x93 мм
 В упаковке 10/120 шт.
 Цвет: металл, белый, черный



WA0342.VP000
Галстучница,
серия 460
 88x388x136 мм
 В упаковке 10/30 шт.
 Цвет: металл, белый



WA0343.VP000
Вешало торцевое,
серия 460
 8x388x88 мм
 В упаковке 10/60 шт.
 Цвет: хром



WA0344.VP000
Вешало торцевое,
серия 360
 8x288x88 мм
 В упаковке 10/80 шт.
 Цвет: хром



WA0309.VS000
Крючки
универсальные
 23x32x80 мм
 В комплекте 3 шт.
 В упаковке 25/100 комп.
 Цвет: металл, белый, черный



WA0308.VR000
Подвески штанги
 35x35x85 мм
 В комплекте 2 шт.
 В упаковке 20/100 комп.
 Цвет: металл, белый, черный



WA0349.VP036
Крючки боковые,
серия 360
 39x35x315 мм
 В упаковке 6/60 шт.
 Цвет: металл, белый, черный



WA0349.VP046
Крючки боковые,
серия 460
 39x35x416 мм
 В упаковке 6/60 шт.
 Цвет: металл, белый, черный



WA0348.VP036
Полка боковая,
серия 360
 86x41x316 мм
 В упаковке 6/36 шт.
 Цвет: металл, белый, черный



WA0348.VP046
Полка боковая,
серия 460
 86x41x418 мм
 В упаковке 6/36 шт.
 Цвет: металл, белый, черный



WA0351.VP000
Кронштейн для корзины
навесной
 75x220x5 мм
 В упаковке 12 шт.
 Цвет: металл, белый, черный



WA0645.VR036
Разделители полки-корзины,
серия 360, бесцветный
 11x333x96 мм
 В комплекте 2 шт.
 В упаковке 40 комплектов



WA0635.VR046
Разделители полки-корзины,
серия 460, бесцветный
 11x435x96 мм
 В комплекте 2 шт.
 В упаковке 40 комплектов



WA0358.VP000
Корзина
навесная
 147x424x141 мм
 В упаковке 12 шт.
 Цвет: металл, белый, черный



WA0357.VP060
Сушилка для белья, L=607
 67x645x607 мм
 Комплект: сушилка - 1 шт,
 кронштейны - 2 шт. В упаковке 5 комп.
 Цвет: металл, белый, черный



WA0180.VP200
Штанга
круглая
 2000x25 мм
 Цвет: черная
 В упаковке 1/10 шт.



WA0026.VR000
Заглушки штанги,
черный
 20x25x20 мм
 В компл. 2 шт.
 В упаковке 50 шт.



WA0201.VR000
Заглушки штанги,
хром
 15x25x25 мм
 В упаковке 50 шт.



WA0180.VP300
Штанга круглая,
L=3000, хром
 3000x25 мм
 Толщина 1 мм
 В упаковке 1/10 шт.



WD0446.VP060

**Зеркало навесное,
L=607**

600x16x570 мм
В упаковке 5 шт.
Цвет: дерево темное/металлик
дерево темное/черный



WD0447.VP060

**Зеркало навесное,
L=607**

600x16x570 мм
В упаковке 5 шт.
Цвет: дерево светлое/белый
дерево светлое/металлик
дерево светлое/черный



WD0448.VP060

**Зеркало навесное,
L=607**

600x16x570 мм
В упаковке 5 шт.
Цвет: дерево белое/белый



WD0443.VP060

**Полка
под зеркало**

605x33x130 мм
В упаковке 5 шт.
Цвет: дерево белое, дерево светлое,
дерево темное



AA0421.VP057

**Зеркало 4 мм с защитной
пленкой, L=450**

442x21x570 мм
В упаковке 5 шт.
Цвет: черный матовый,
серебро матовое, белый



AA0420.VP057

**Зеркало 4 мм с защитной
пленкой, L=607**

600x21x570 мм
В упаковке 5 шт.
Цвет: черный матовый,
серебро матовое, белый



AA0421.VP114

**Зеркало 4 мм с защитной
пленкой, L=450**

442x21x1146 мм
В упаковке 5 шт.
Цвет: черный матовый,
серебро матовое, белый



AA0420.VP114

**Зеркало 4 мм с защитной
пленкой, L=607**

600x21x1146 мм
В упаковке 5 шт.
Цвет: черный матовый,
серебро матовое, белый



AA0421.VP172

**Зеркало 4 мм с защитной
пленкой, L=450**

442x21x1722 мм
В упаковке 5 шт.
Цвет: черный матовый,
серебро матовое, белый



AA0420.VP172

**Зеркало 4 мм с защитной
пленкой, L=607**

600x21x1722 мм
В упаковке 5 шт.
Цвет: черный матовый,
серебро матовое, белый



MA1201.VP000.MG0PC.CG

Зажим малый для перфорированной панели

33x42x38 мм

В упаковке 20/100 шт.

Цвет: металл, белый, черный



MA1203.VP000.MG0PC.CG

Зажим малый для перфорированной панели

33x53x72 мм

В упаковке 20/100 шт.

Цвет: металл, белый, черный



MA1204.VP000.MG0PC.CG

Крючок двойной для перфорированной панели

33x55x31 мм

В упаковке 20/100 шт.

Цвет: металл, белый, черный



MA1206.VP000.MG0PC.CG

Крючок радиусный для перфорированной панели

45x29x66 мм

В упаковке 20/100 шт.

Цвет: металл, белый, черный



MA1208.VP000.MG0PC.CG

Крючок для перфорированной панели

33x29x59 мм

В упаковке 20/100 шт.

Цвет: металл, белый, черный



MA1207.VP000.MG0PC.CG

Крючок длинный для перфорированной панели

33x29x83 мм

В упаковке 20/100 шт.

Цвет: металл, белый, черный



MA1205.VP000.MG0PC.CG

Крючок двойной длинный для перфорированной панели

36x55x82 мм

В упаковке 20/100 шт.

Цвет: металл, белый, черный



MA1209.VP000.MG0PC.CG

Лоток для перфорированной панели

41x40x88 мм

В упаковке 20/100 шт.

Цвет: металл, белый, черный



MA0503.VP011.MG0PC.CG

Держатель для ключей

196x116x36 мм

В упаковке 20/100 шт.

Цвет: металл, белый, черный



MA0504.VP039.MG0PC.CG

Держатель для инструмента

40x395x40 мм

В упаковке 20/100 шт.

Цвет: металл, белый, черный



MA0502.VP060.MG0PC.CG

Перфорированная панель

254x601x17 мм

В упаковке 6 шт.

Цвет: металл, белый, черный



WA0515.VP000.MG0PC.CG

Держатель утюга

200x386x204 мм

Цвет: металл, белый, черный



WA0516.VP000.MG0PC.CG

Держатель пылесоса

334x339x79 мм

Цвет: металл, белый, черный



WA0476.VP000.MG0PC.CG

Полка под зеркало

600x133x49 мм

Цвет: металл, белый, черный



WA0492.VP000

Стеллаж 7 рельсов на колесиках

780x550x435 мм

Цвет: металл, белый, черный



В интерьере:
Перфорированная панель
Цвет «белый»



Система ГАРАЖ

Гардеробная система ARISTO в гараже позволит грамотно спланировать пространство и выделить различные зоны: редко используемые вещи, садовый инвентарь, скобяной инструмент. Крюки системы «Гараж» выдерживают нагрузку до 23 кг. Проволочные полки не прогнутся от веса даже тяжелого инструмента – каждый кронштейн выдерживает до 20 кг. Если на полке планируется хранение свыше 40 кг, можно установить дополнительные кронштейны. Сталь устойчива к перепадам температуры и не деформируется со временем.



AG0532.VP000.MG0PC.CN
Крюк специальный двойной, крепление рельс/стена
 80x185x327 мм
 В упаковке 12 шт.
 Цвет: металл



AG0533.VP000.MG0PC.CN
Крюк широкий, крепление рельс/стена
 167x122x232 мм
 В упаковке 12 шт.
 Цвет: металл



AG0531.VP000.MG0PC.CN
Крюк двойной прямой, крепление рельс/стена
 80x185x283 мм
 В упаковке 12 шт.
 Цвет: металл



AG0536.VP000.MG0PC.CN
Крюк прямой, крепление рельс/стена
 53x149x257 мм
 В упаковке 12 шт.
 Цвет: металл



AG0535.VP000.MG0PC.CN
Крюк двойной круглый, крепление рельс/стена
 80x260x184 мм
 В упаковке 12 шт.
 Цвет: металл



AG0530.VP000.MG0PC.CN
Крепление для велосипеда, монтаж рельс/стена
 100x320x146 мм
 В упаковке 12 шт.
 Цвет: металл



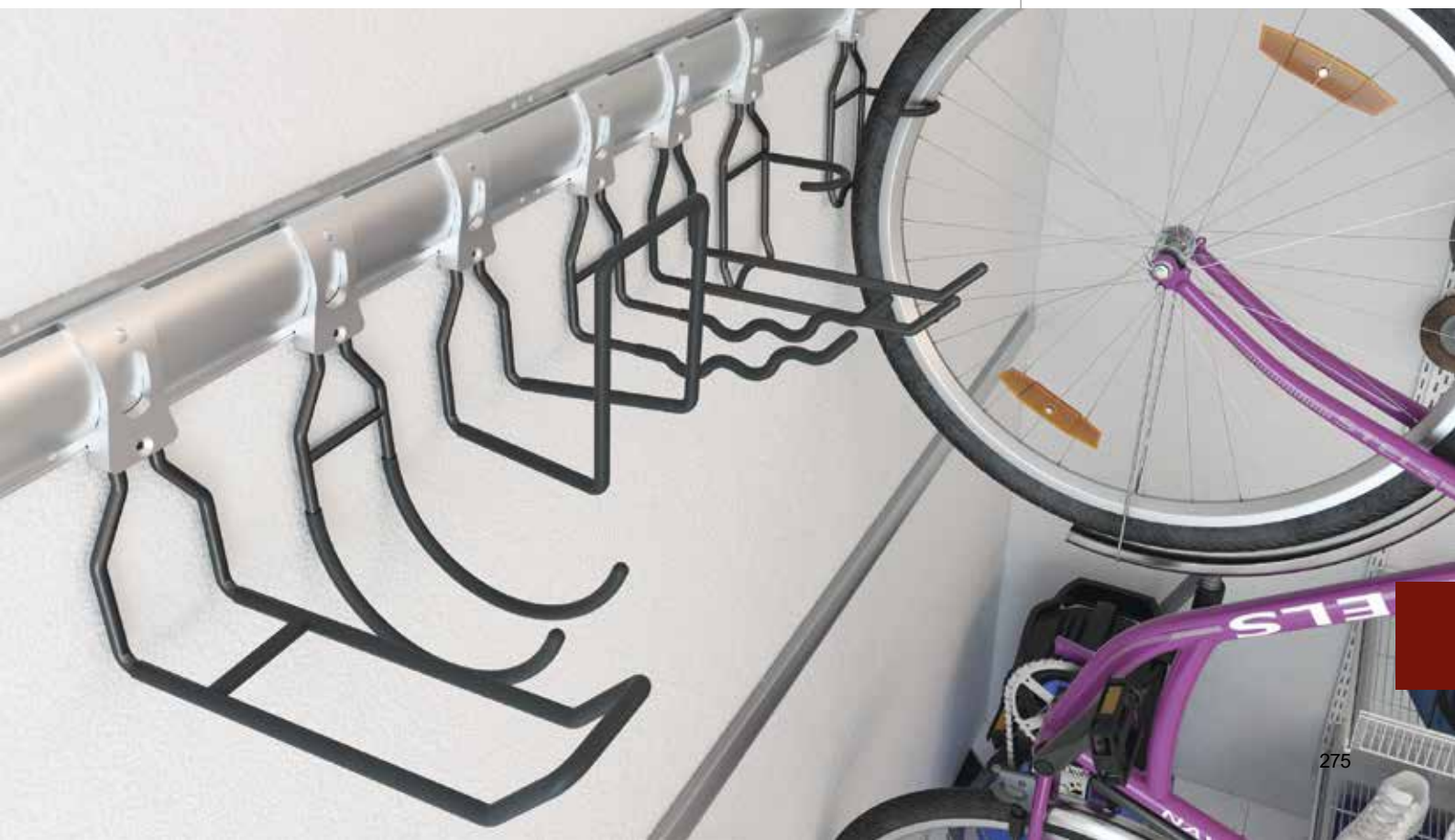
AG0502.VP155.MG0PC.CN
Рельс несущий, L=1550
 1550x18x80 мм
 В упаковке 20 шт.
 Цвет: металл



AG0503.VP076.MG0PC.CN
Рельс несущий, L=760
 760x18x80 мм
 В упаковке 20 шт.
 Цвет: металл

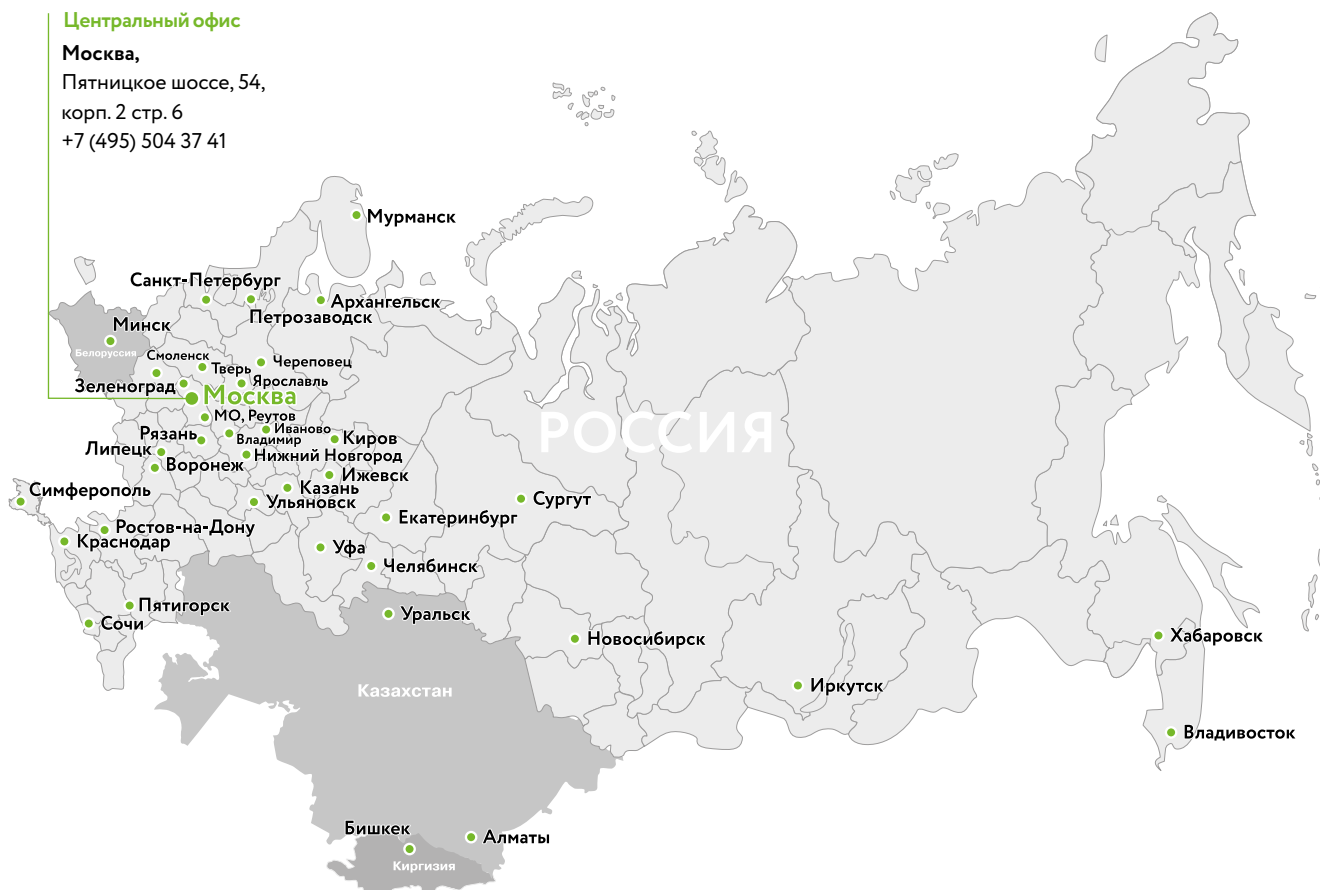
В интерьере:

*Система ГАРАЖ ARISTO
 Крюк с противоскользящим покрытием*



Центральный офис

Москва,
Пятницкое шоссе, 54,
корп. 2 стр. 6
+7 (495) 504 37 41



Все представительства ARISTO
смотрите на сайте

www.aristo.expert



Авторские права

Авторские права на фотографические произведения, тексты и иные материалы, представленные в издании, охраняются в соответствии с действующим законодательством РФ на основании Лицензионного договора РД0229759 от 16.08.2017 г. и не могут быть использованы без согласия правообладателя.

