

ARISTO[®]



**СОВРЕМЕННЫЕ
ФАСАДЫ**

СОДЕРЖАНИЕ

Фасады из МДФ

ABRI.....	10
BLEND.....	16
INTU.....	26
LATTI.....	32
ONIT.....	38

Фасады МДФ Шпона

BRUT WOOD.....	44
BLEND WOOD.....	46

Фасады из ЛДСП

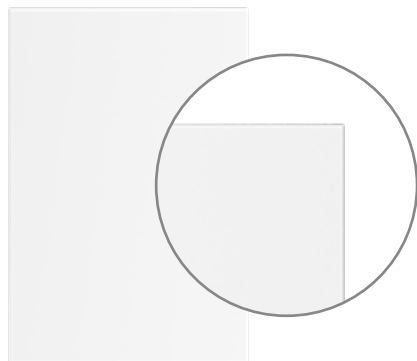
JUST.....	50
-----------	--------------------

Фасады алюминиевые

EDGE/EDGE MAX.....	56
298.....	60
831.....	64
832.....	68
834.....	72
INTUIT.....	76
ASPECT.....	80
Основы фасадов.....	86
Виды покрытий фасадов.....	87
Патинация фасадов.....	89

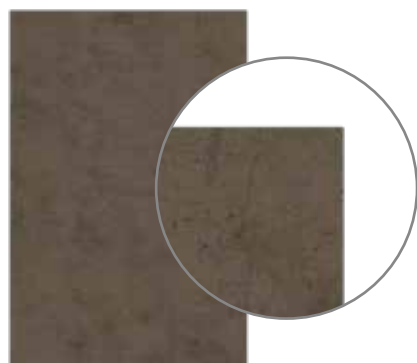
ГЛАДКИЕ ФАСАДЫ

Простая форма и прямые линии фасадов предлагают сосредоточить внимание на отделке интерьера.
Выбирайте из разнообразия материалов, цветов и поверхностей.



BLENND

стр. [16](#)

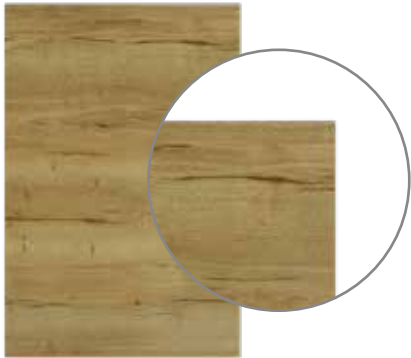


JUST

стр. [50](#)

ГЛАДКИЕ ФАСАДЫ

Простая форма и прямые линии фасадов предлагают сосредоточить внимание на отделке интерьера.
Выбирайте из разнообразия материалов, цветов и поверхностей.



BRUT WOOD

стр. [44](#)



BLEND WOOD

стр. [46](#)

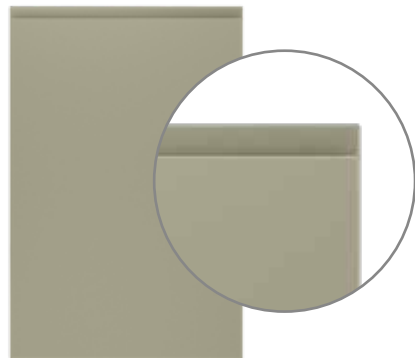
ФАСАДЫ С ИНТЕГРИРОВАННЫМИ РУЧКАМИ

Скрытые или интегрированные ручки дарят современное минималистичное настроение. Их сразу не заметить. Создайте лаконичный интерьер без видимых ручек.



ONIT

стр. [38](#)

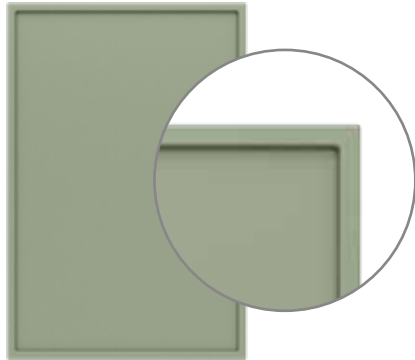


INTU

стр. [26](#)

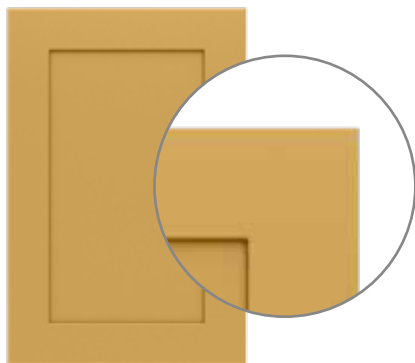
ФАСАДЫ С ФРЕЗЕРОВКАМИ

Выразительные фасады для разнообразных проектов. На ваш выбор традиционная широкая рамка или узкая, оригинальный волнообразный или рифленый рисунок для авторских проектов.



ABRI

стр. [10](#)

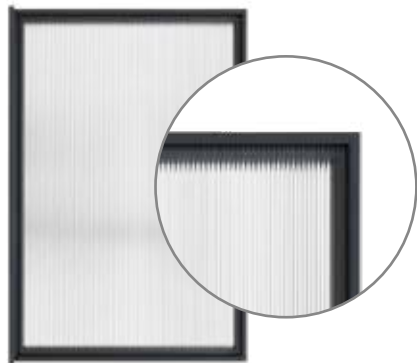


LATTI

стр. [32](#)

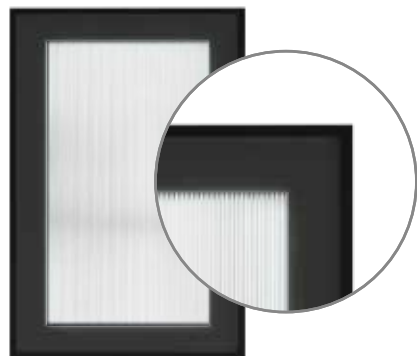
ФАСАДЫ В АЛЮМИНИЕВОЙ РАМКЕ

Выразительные фасады для разнообразных проектов. На ваш выбор традиционная широкая рамка или узкая, оригинальный волнообразный или рифленый рисунок для авторских проектов.



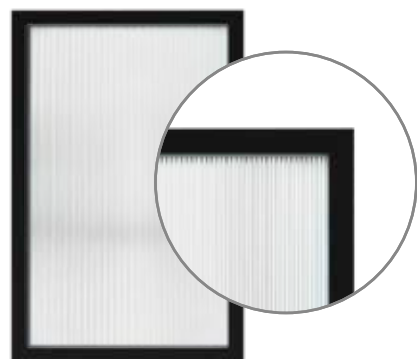
EDGE/
EDGE MAX

стр. [56](#)



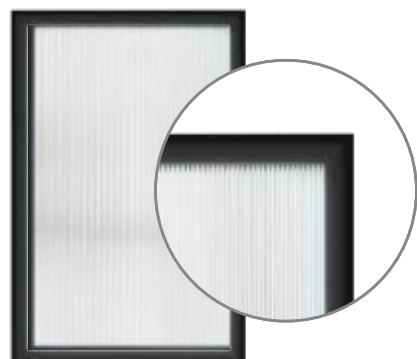
298

стр. [60](#)



831

стр. [64](#)

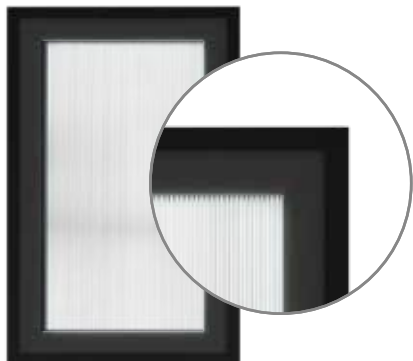


832

стр. [68](#)

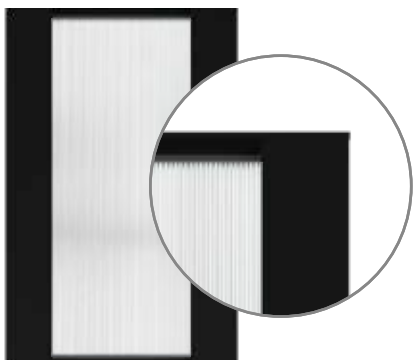
ФАСАДЫ В АЛЮМИНИЕВОЙ РАМКЕ

Скрытые или интегрированные ручки дарят современное минималистичное настроение. Их сразу не заметить. Создайте лаконичный интерьер без видимых ручек.



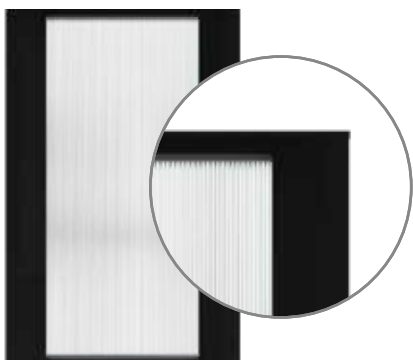
834

стр. [72](#)



INTUIT

стр. [76](#)



ASPECT

стр. [80](#)

СЕТКА ПОКРЫТИЙ ФАСАДОВ

	Полиуретановая эмаль					Акриловая эмаль					3D-экопластик CLASSIC		3D-экопластик MODERN		
	1+1	Глянec	Мат.	Супер мат.	Патина	1+1	Глянec	Мат.	Супер мат.	Патина	1+1	Патина	1+0	1+1	Патина
Abri	✓	✗	✓	✗	✗	✓	✓	✓	✓	✓	✗	✗	✓	✗	✗
Latti	✓	✗	✓	✗	✗	✓	✓	✓	✓	✓	✗	✗	✓	✗	✗
Onit 1	✓	✓	✓	✗	✗	✓	✓	✓	✓	✗	✗	✗	✗	✗	✗
Onit 2	✓	✓	✓	✗	✗	✓	✓	✓	✓	✗	✗	✗	✗	✗	✗
Onit 3	✓	✓	✓	✗	✗	✓	✓	✓	✓	✗	✗	✗	✗	✗	✗
Onit 4	✓	✓	✓	✗	✗	✓	✓	✓	✓	✗	✗	✗	✗	✗	✗
Intu 1	✓	✓	✓	✗	✗	✓	✓	✓	✓	✗	✗	✗	✗	✗	✗
Intu 2	✓	✓	✓	✗	✗	✓	✓	✓	✓	✗	✗	✗	✗	✗	✗
Blend	✓	✓	✓	✗	✗	✓	✓	✓	✓	✗	✓	✗	✓	✗	✗
Yvoire	✗	✗	✗	✗	✗	✓	✓	✓	✓	✓	✓	✓	✗	✗	✗

Фасады из МДФ

ABRI

ФАСАДЫ



ФАСАДЫ АВРИ

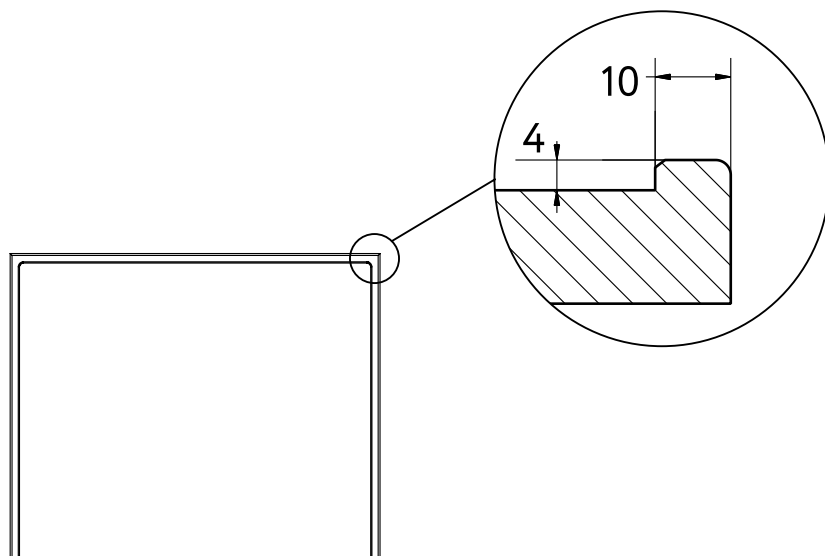
Фасад АВРИ (Абри) имеет тонкую изящную рамку по периметру шириной всего 10 мм. Она создана с помощью фрезеровки глубиной 4 мм полотна МДФ. Тыльная сторона двери плоская, хотя кажется, что это рамочная конструкция. Модель фасада самодостаточна, при этом не перегружена деталями — сочетается практически с любыми ручками и прекрасна без них.

Материал: МДФ

Толщина: 19 мм

- 1 Покрытие:** эмаль акриловая
Поверхность: глянцевая, матовая, супер матовая
 - 2 Покрытие:** эмаль полиуретановая
Поверхность: матовая
 - 3 Покрытие:** 3D-экопластик MODERN
Поверхность: глянцевая, матовая, древесная, лофт
- Тыльная сторона:** белый ламинат или в цвет отделки

В одном изделии с одним цветом рекомендуется применять только один вид покрытия: эмаль акриловая, либо эмаль полиуретановая. Эти покрытия имеют разную технологию нанесения, поэтому один и тот же номер (код) цвета эмали в разных видах покрытия будет отличаться и цветом, и степенью матовости. Например, на полиуретановой эмали матовый лак выглядит более матовым, чем на акриловой.



ОСНОВНЫЕ ФАСАДЫ

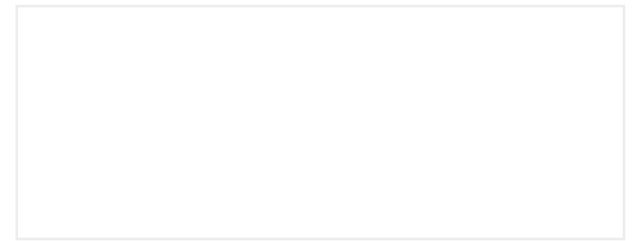


Abri
Abri.1.P19

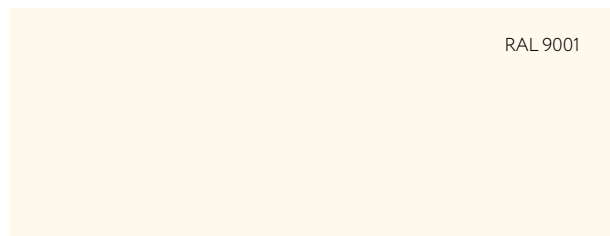
ФАСАДЫ ABRI

Эмаль акриловая. Цветовая палитра

Для отделки фасадов ABRI (Абри) используется акриловая эмаль с глянцевым, матовым и супер матовым покрытием. Палитра включает специально подобранные дизайнерами трендовые однотонные оттенки. Для индивидуальных решений возможно окрашивание по каталогам RAL и NCS дополнительно более 2000 цветов.



White base
Белый базовый



Cream
Кремовый



Yellow
Желтый



Oliva
Олива



Maghreb
Магриб



Mousse
Мусс



Sage
Сейдж



Marina
Марина



Night
Найт



Marsala
Марсала



Grigio
Гриджио

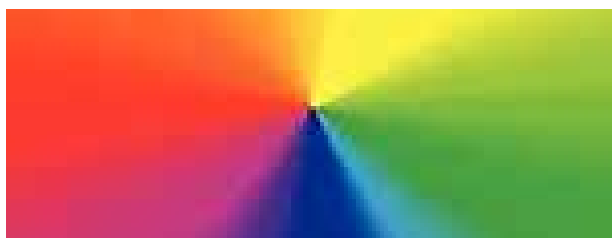


Basalt grey
Базальт серый



Black night
Блек найт

Фасад: Abri.1.P19
Покрытие: Эмаль акриловая,
лак матовый
Цвет: White base
(Белый базовый)



Палитра RAL



Палитра NCS

При заказе фасадов в цветах по каталогам RAL и NCS рекомендуется сделать предварительный выкрас (пробу краски).

Фасад: Abri.1.P19
Покрытие: Эмаль акриловая,
лак глянцевый
Цвет: Oliva (Олива)



ФАСАДЫ ABRI

Эмаль полиуретановая. Цветовая палитра

Для отделки фасадов ABRI (Абри) используется эмаль полиуретановая с матовым покрытием. Окрашивание только по каталогам RAL K7 и NCS index 1950, допускается незначительный разнотон до 15% от каталогов.



Палитра RAL



Палитра NCS



3D-ЭКОПЛАСТИК MODERN

Коллекцию декоров смотри в каталогах 3D-экопластик

На сайте www.aristo.expert



декоров BASE



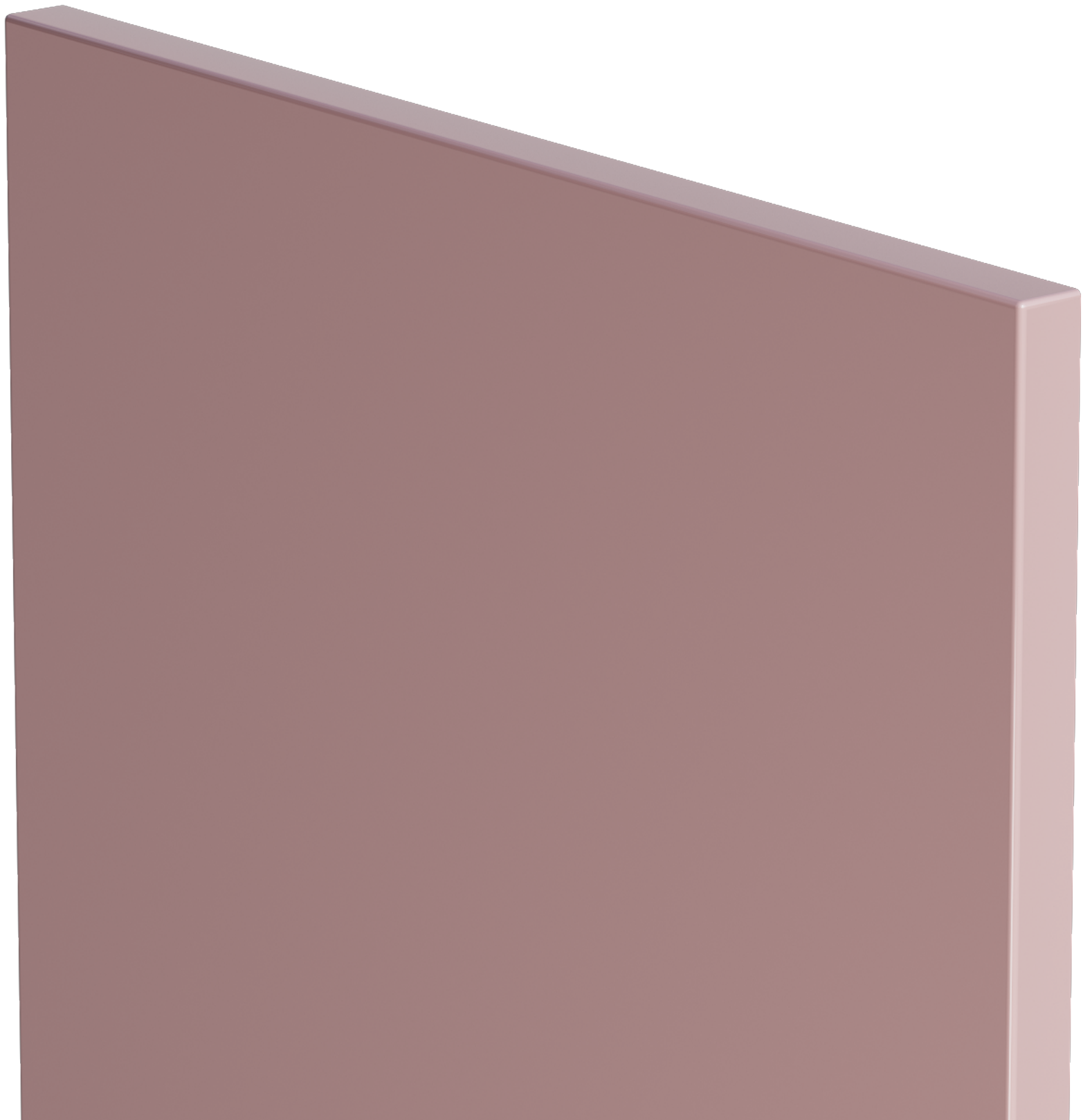
декоров TREND



Фасады из МДФ

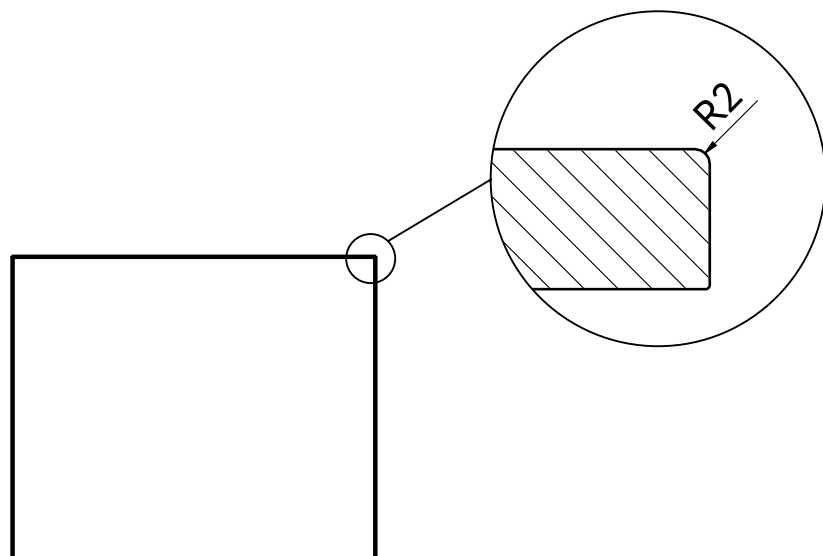
BLEND

ФАСАДЫ



ФАСАДЫ BLEND

Фасад BLEND (Бленд) – это прямой гладкий фасад из МДФ. Чистые линии, простая форма делают его идеальной основой для создания современных кухонь. Он прекрасно сочетается с прочими «кухонными ингредиентами»: разнообразной лицевой фурнитурой, фасадами других моделей, отлично комбинируется в разных цветах и фактурах.



ОСНОВНЫЕ ФАСАДЫ



Blend
U.1.P19

Материал: МДФ

Толщина: 10 мм, 16 мм, 19 мм, 25 мм

- 1 Покрытие:** эмаль акриловая
Поверхность: глянцевая, матовая, супер матовая
- 2 Покрытие:** эмаль полиуретановая
Поверхность: глянцевая, матовая
- 3 Покрытие:** 3D-экопластик CLASSIC
Покрытие: текстурированное, soft-touch
- 4 Покрытие:** 3D-экопластик MODERN
Поверхность: глянцевая, матовая, древесная, лофт

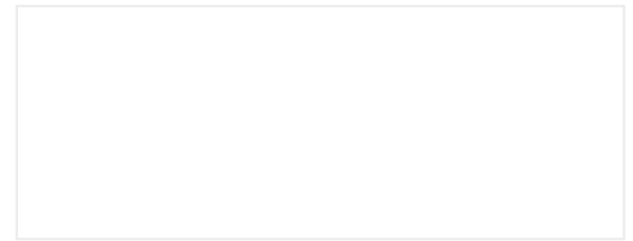
Тыльная сторона: белый ламинат или в цвет отделки

В одном изделии с одним цветом рекомендуется применять только один вид покрытия: эмаль акриловая, либо эмаль полиуретановая. Эти покрытия имеют разную технологию нанесения, поэтому один и тот же номер (код) цвета эмали в разных видах покрытия будет отличаться и цветом, и степенью матовости. Например, на полиуретановой эмали матовый лак выглядит более матовым, чем на акриловой.

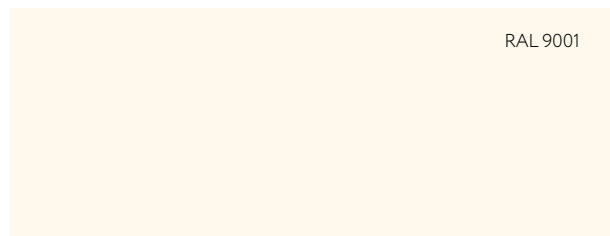
ФАСАДЫ BLEND

Эмаль акриловая. Цветовая палитра

Для отделки фасадов BLEND (Бленд) используется акриловая эмаль с глянцевым, матовым и супер матовым покрытием. Палитра включает специально подобранные дизайнерами трендовые однотонные оттенки. Для индивидуальных решений возможно окрашивание по каталогам RAL и NCS — дополнительно более 2000 цветов.



White base
Белый базовый



Cream
Кремовый



Yellow
Желтый



Oliva
Олива



Maghreb
Магриб



Mousse
Мусс



Sage
Сейдж



Marina
Марина



Night
Найт



Marsala
Марсала



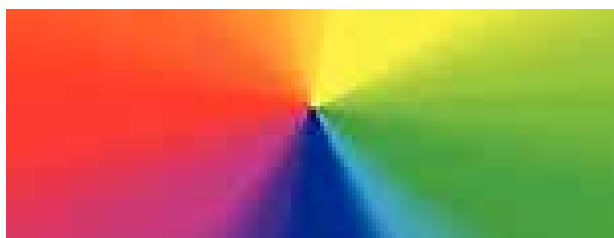
Grigio
Гриджио



Basalt grey
Базальт серый



Black night
Блек найт



Палитра RAL



Палитра NCS

При заказе фасадов в цветах по каталогам RAL и NCS рекомендуется сделать предварительный выкрас (пробу краски).

Фасад: U.1.P19
Покрытие: Эмаль акриловая,
лак глянцевый
Цвет: White base
(Белый базовый)



ФАСАДЫ BLEND

Эмаль полиуретановая. Цветовая палитра

Для отделки фасадов BLEND (Бленд) используется эмаль полиуретановая с глянцевым и матовым покрытием. Окрашивание только по каталогам RAL K7 и NCS index 1950, допускается незначительный разнотон до 15% от каталогов.



Палитра RAL



Палитра NCS



3D-ЭКОПЛАСТИК MODERN

Коллекцию декоров смотри в каталогах 3D-экопластик

На сайте www.aristo.expert



декоров BASE



декоров TREND





ФАСАДЫ BLEND

3D-экопластик CLASSIC. Древесные декоры

Фасады BLEND (Бленд) облицовываются европейским 3D-экопластиком современным высококачественным полимерным материалом. Покрытие обладает отличной влагостойкостью. Коллекция цветов включает древесные декоры. Они с точностью имитируют натуральное дерево: повторяют природный рисунок и текстуру материала, выглядят максимально естественно и привлекательно.



White Pearl
Белый жемчуг



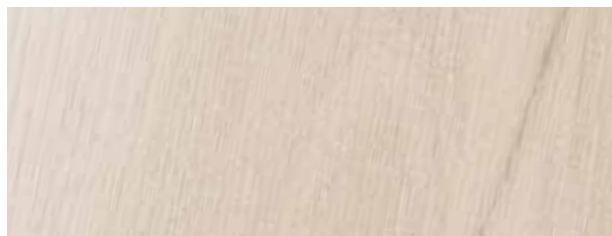
Gold
Золото



White Cream
Белый крем



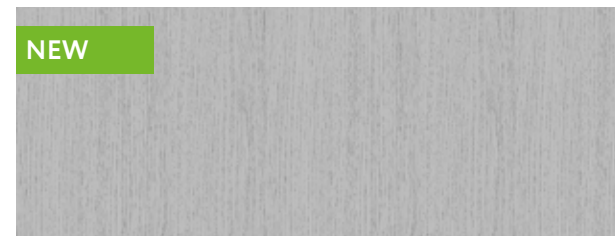
Synchronopores Milk
Синхропоры Милк



Linden
Липа оливьера



Halifax Grey Oak
Дуб Галифакс Грей



Synchronopores Mouse
Синхропоры Маус



Canvas Grey
Холст серый



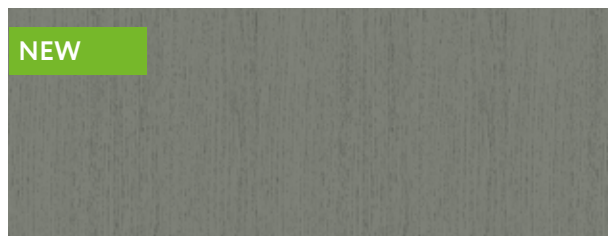
Oak Sahn
Дуб санома



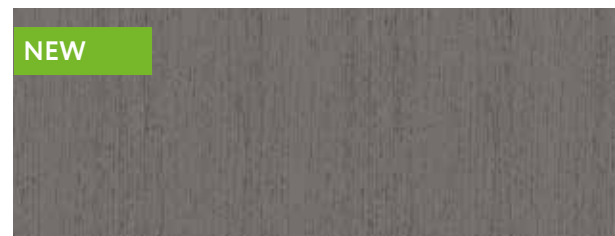
Halifax Natural Oak
Дуб Галифакс натуральный



European Red Oak
Дуб Европейский Красный

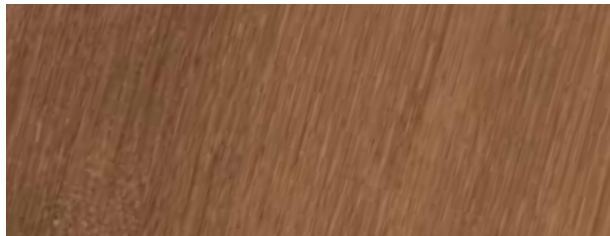


Synchronopores Titan
Синхропоры Титан

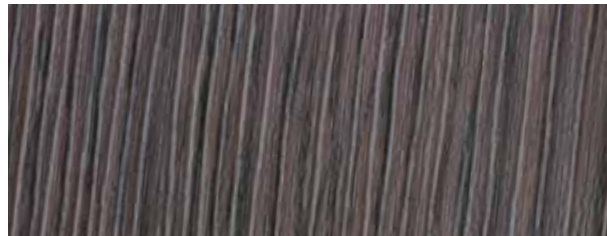


Synchronopores Grey
Синхропоры Грей

ФАСАДЫ BLEND 3D-экопластик CLASSIC. Древесные декоры



Arboledo Oak
Дуб арболедо



Tabacco
Венге табакко



Teak
Тиковое дерево

ФАСАДЫ BLEND

3D-экопластик CLASSIC. Разнотекстурные декоры

Фасады BLEND (Бленд) облицовываются европейским 3D-экопластиком современным высококачественным полимерным материалом. Покрытие обладает отличной влагостойкостью.

Коллекция цветов включает разнотекстурные декоры. Они имитируют разные материалы: мрамор, бетон, асфальт, и т.п. декоры, выглядят максимально естественно и привлекательно.



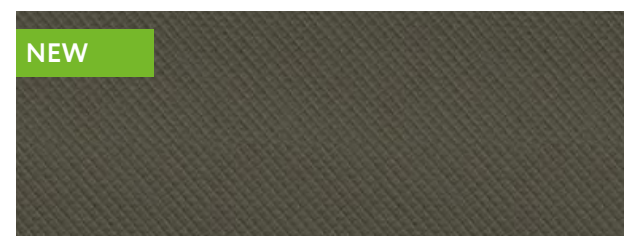
Beton Urban Milk
Бетон Урбан Милк



Soft Marble Light
Мягкий Мрамор Светлый



Ice Cocoa
Айс Какао



Smokey Ricamo Soft
Смоки Рикамо Софт

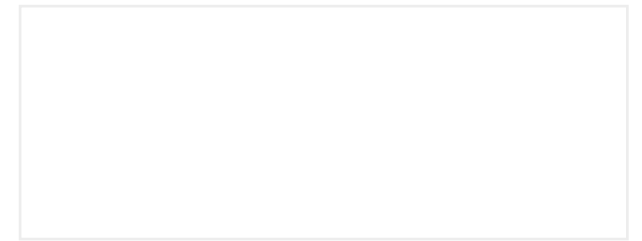


Soft Marble Grey
Мягкий Мрамор Серый

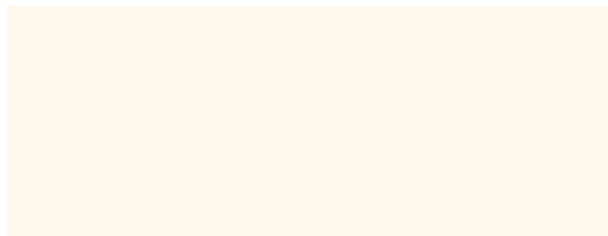
ФАСАДЫ BLEND

3D-экопластик CLASSIC. Однотонные декоры

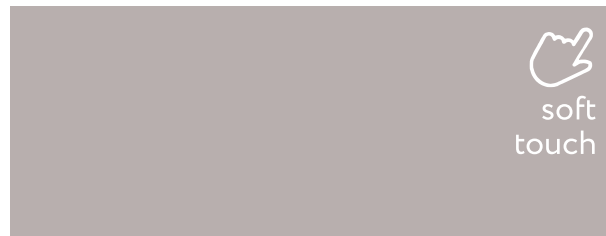
Для ламинации фасадов BLEND (Бленд) используется 3D-экопластик германского и итальянского производства. Покрытие не отслаивается, устойчиво к механическим воздействиям, сколам и царапинам. В коллекцию цветов дизайнеры выбрали несколько однотонных оттенков. Они яркие, глубокие, самодостаточные. Поверхность с приятным на ощупь эффектом soft touch (софт тач).



White Matte
Белый матовый



Ivory
Слоновая кость



Purple
Лиловый



Lilac
Сирень



Hacks
Хаки



Mustard
Горчица



Terracotta
Терракот



Atlantic
Атлантик



Silk Titan
Силк Титан



Asparagus
Спаржа

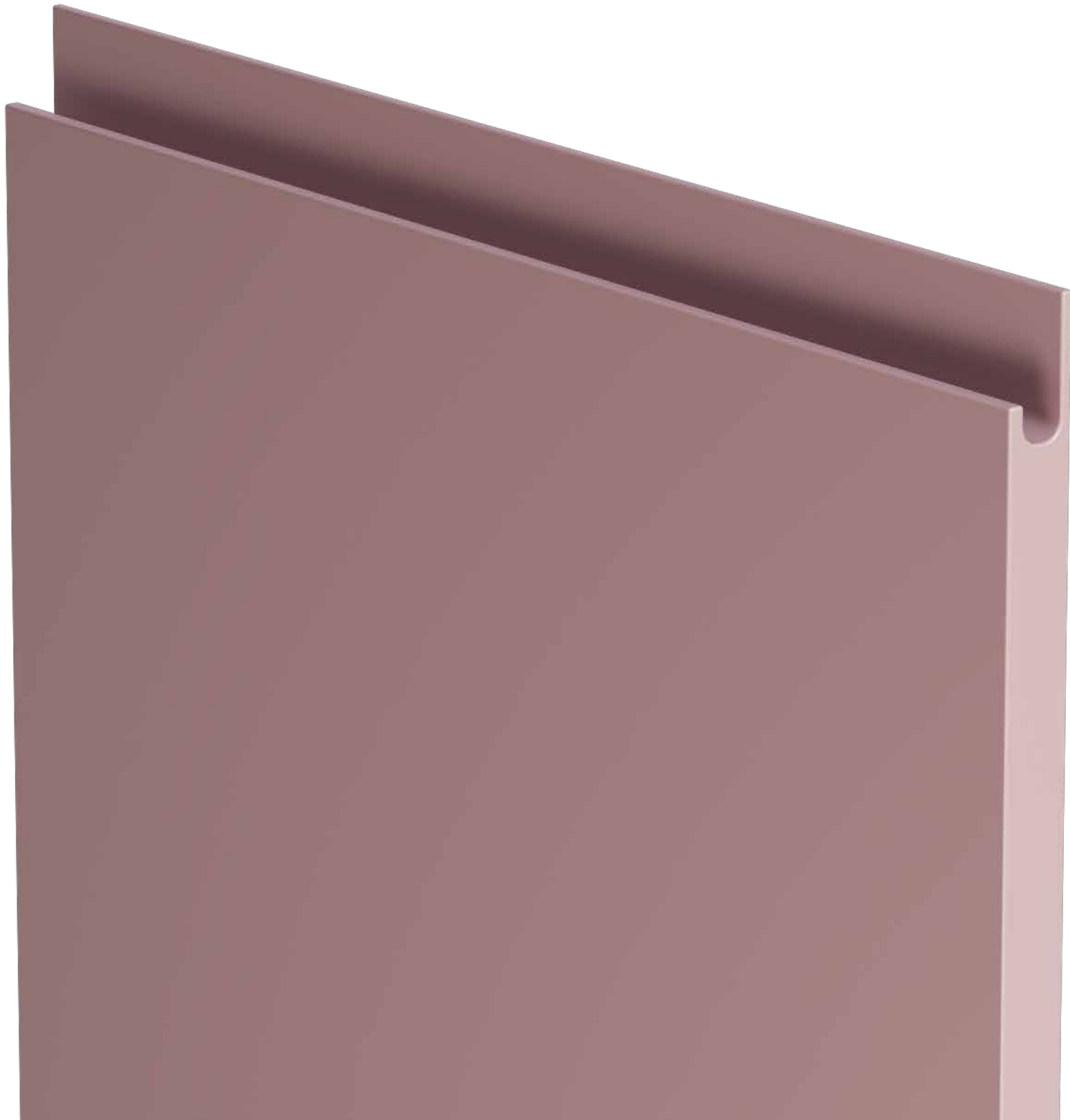


Dark Blue
Темно-синий

Фасады из МДФ

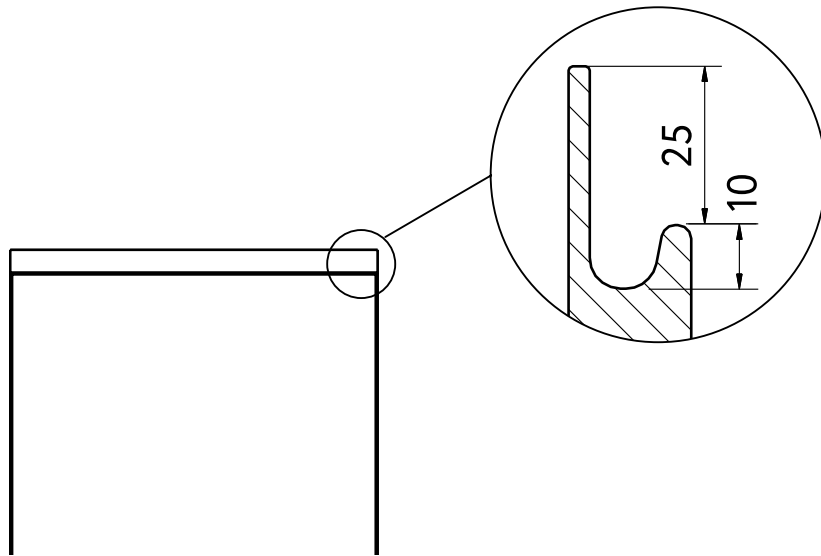
INTU

ФАСАДЫ



ФАСАДЫ INTU

Фасады INTU (Инту) изготавливаются из МДФ толщиной 19 мм. Их особенность — интегрированная ручка — специальный паз, выполненный с помощью фрезеровки по одной из сторон фасада. Глубокий эргономичный вырез позволяет легко и комфортно открывать-закрывать двери.



Материал: МДФ

Толщина: 19 мм

1 **Покрытие:** эмаль акриловая
Поверхность: глянцевая, матовая, супер матовая

2 **Покрытие:** эмаль полиуретановая
Поверхность: глянцевая, матовая

Тыльная сторона: белый ламинат или в цвет отделки

В одном изделии с одним цветом рекомендуется применять только один вид покрытия: эмаль акриловая, либо эмаль полиуретановая. Эти покрытия имеют разную технологию нанесения, поэтому один и тот же номер (код) цвета эмали в разных видах покрытия будет отличаться и цветом, и степенью матовости. Например, на полиуретановой эмали матовый лак выглядит более матовым, чем на акриловой.

ОСНОВНЫЕ ФАСАДЫ



Intu
Intu.1.P19

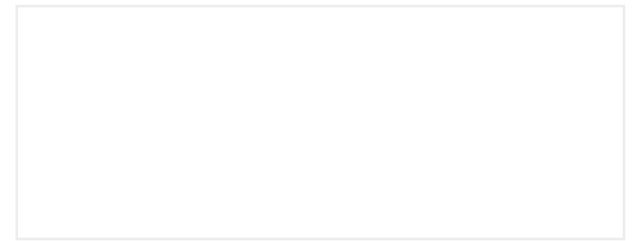


Intu
Intu.2.P19

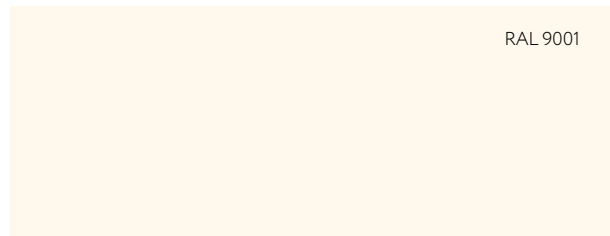
ФАСАДЫ INTU

Эмаль акриловая. Цветовая палитра

Для отделки фасадов INTU (Инту) используется акриловая эмаль с глянцевым, матовым и супер матовым покрытием. Палитра включает специально подобранные дизайнерами трендовые однотонные оттенки. Для индивидуальных решений возможно окрашивание по каталогам RAL и NCS дополнительно более 2000 цветов.



White base
Белый базовый



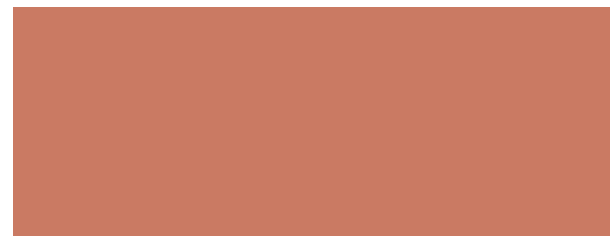
Cream
Кремовый



Yellow
Желтый



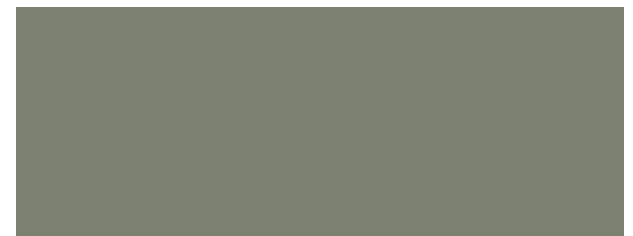
Oliva
Олива



Maghreb
Магриб



Mousse
Мусс



Sage
Сейдж



Marina
Марина



Night
Найт



Marsala
Марсала



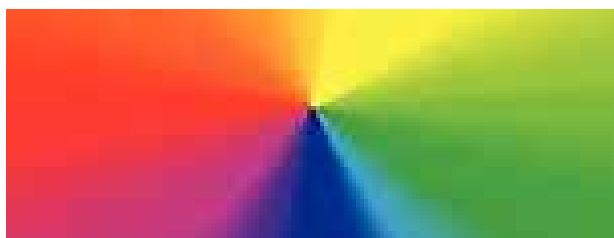
Grigio
Гриджио



Basalt grey
Базальт серый



Black night
Блек найт



Палитра RAL



Палитра NCS

При заказе фасадов в цветах по каталогам RAL и NCS рекомендуется сделать предварительный выкрас (пробу краски).

Фасад: Intu.1.P19
Покрытие: Эмаль акриловая,
лак глянцевый
Цвет: Mousse (Мусс)



ФАСАДЫ INTU

Эмаль полиуретановая. Цветовая палитра

Для отделки фасадов INTU (Инту) используется эмаль полиуретановая с глянцевым и матовым покрытием. Окрашивание только по каталогам RAL K7 и NCS index 1950, допускается незначительный разнотон до 15% от каталогов.



Палитра RAL



Палитра NCS

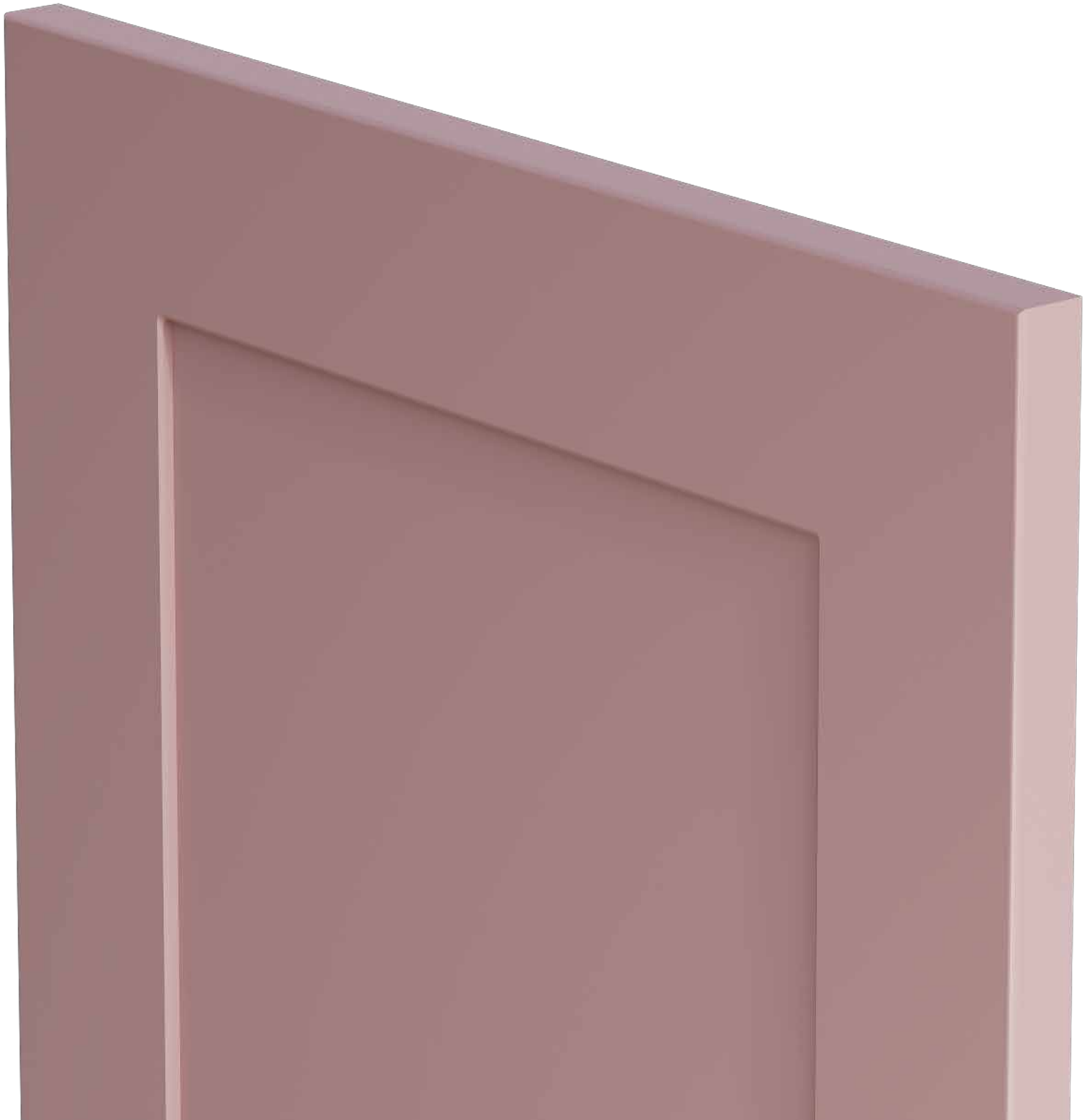




Фасады из МДФ

ЛАТТИ

ФАСАДЫ



ФАСАДЫ LATTI

Фасад LATTI (Латти) классической филленчатой формы с обрамлением по периметру. Рамочная конструкция – имитация. Это рисунок, созданный с помощью фрезеровки на полотне МДФ толщиной 19 мм. Фасад единый, без вставок, с обратной стороны ровный. Широкий отступ 60 мм подчеркивает традиционный стиль модели. Рамка над центральной частью выступает всего на 4 мм – это смягчает классический образ, делая его современным.

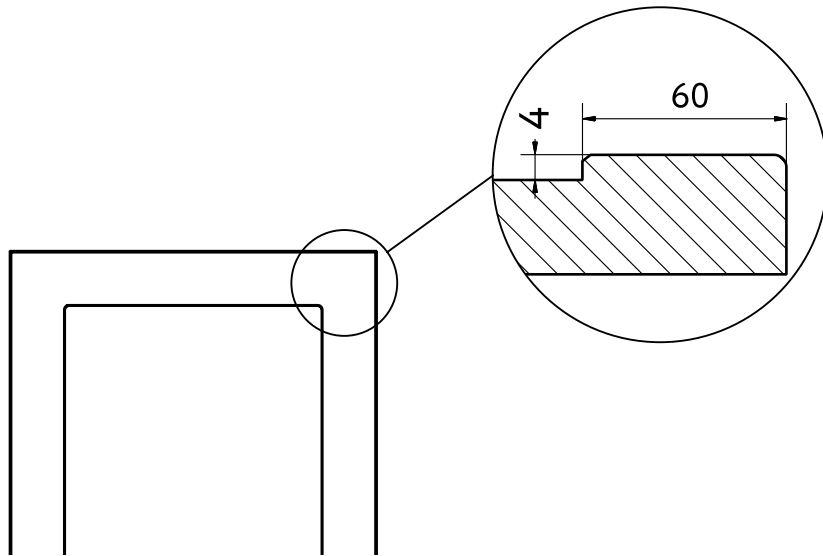
Материал: МДФ

Толщина: 19 мм

- 1 Покрытие:** эмаль акриловая
Поверхность: глянцевая, матовая, супер матовая
- 2 Покрытие:** эмаль полиуретановая
Поверхность: матовая
- 3 Покрытие:** 3D-экопластик MODERN
Поверхность: глянцевая, матовая, древесная, лофт

Тыльная сторона: белый ламинат или в цвет отделки

В одном изделии с одним цветом рекомендуется применять только один вид покрытия: эмаль акриловая, либо эмаль полиуретановая. Эти покрытия имеют разную технологию нанесения, поэтому один и тот же номер (код) цвета эмали в разных видах покрытия будет отличаться и цветом, и степенью матовости. Например, на полиуретановой эмали матовый лак выглядит более матовым, чем на акриловой.



ОСНОВНЫЕ ФАСАДЫ

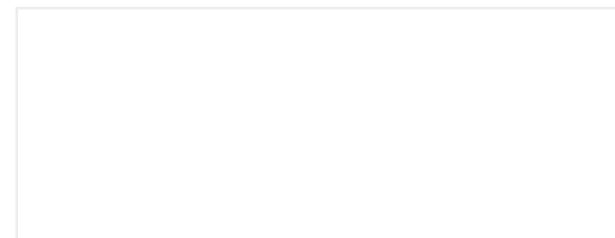


Latti
Latti.1.P19

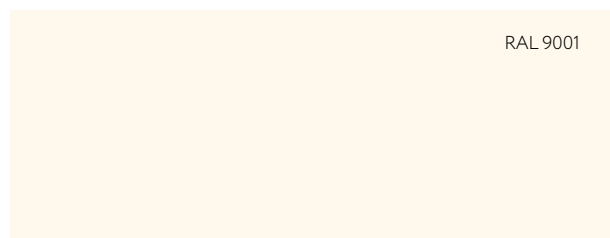
ФАСАДЫ LATTI

Эмаль акриловая. Цветовая палитра

Для отделки фасадов LATTI (Латти) используется акриловая эмаль с глянцевым, матовым, супер матовым покрытием. Палитра включает специально подобранные дизайнерами трендовые однотонные оттенки. Для индивидуальных решений возможно окрашивание по каталогам RAL и NCS — дополнительно более 2000 цветов.



White base
Белый базовый



Cream
Кремовый



Yellow
Желтый



Oliva
Олива



Maghreb
Магриб



Mousse
Мусс



Sage
Сейдж



Marina
Марина



Night
Найт



Marsala
Марсала



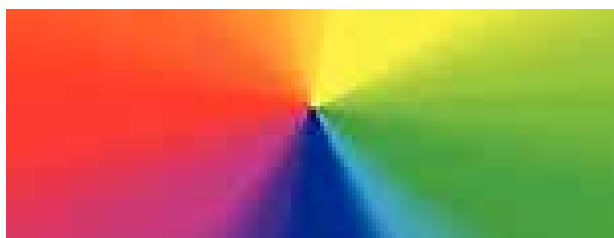
Grigio
Гриджио



Basalt grey
Базальт серый



Black night
Блек найт



Палитра RAL



Палитра NCS

При заказе фасадов в цветах по каталогам RAL и NCS рекомендуется сделать предварительный выкрас (пробу краски).

Фасад: Latti.1.P19
Покрытие: эмаль акриловая,
лак матовый
Цвет: Night (Найт)



ФАСАДЫ LATTI

Эмаль полиуретановая. Цветовая палитра

Для отделки фасадов LATTI (Лати) используется эмаль полиуретановая с матовым покрытием. Окрашивание только по каталогам RAL K7 и NCS index 1950, допускается незначительный разнотон до 15% от каталогов.



Палитра RAL



Палитра NCS



3D-ЭКОПЛАСТИК MODERN

Коллекцию декоров смотри в каталогах 3D-экопластик

На сайте www.aristo.expert



декоров BASE



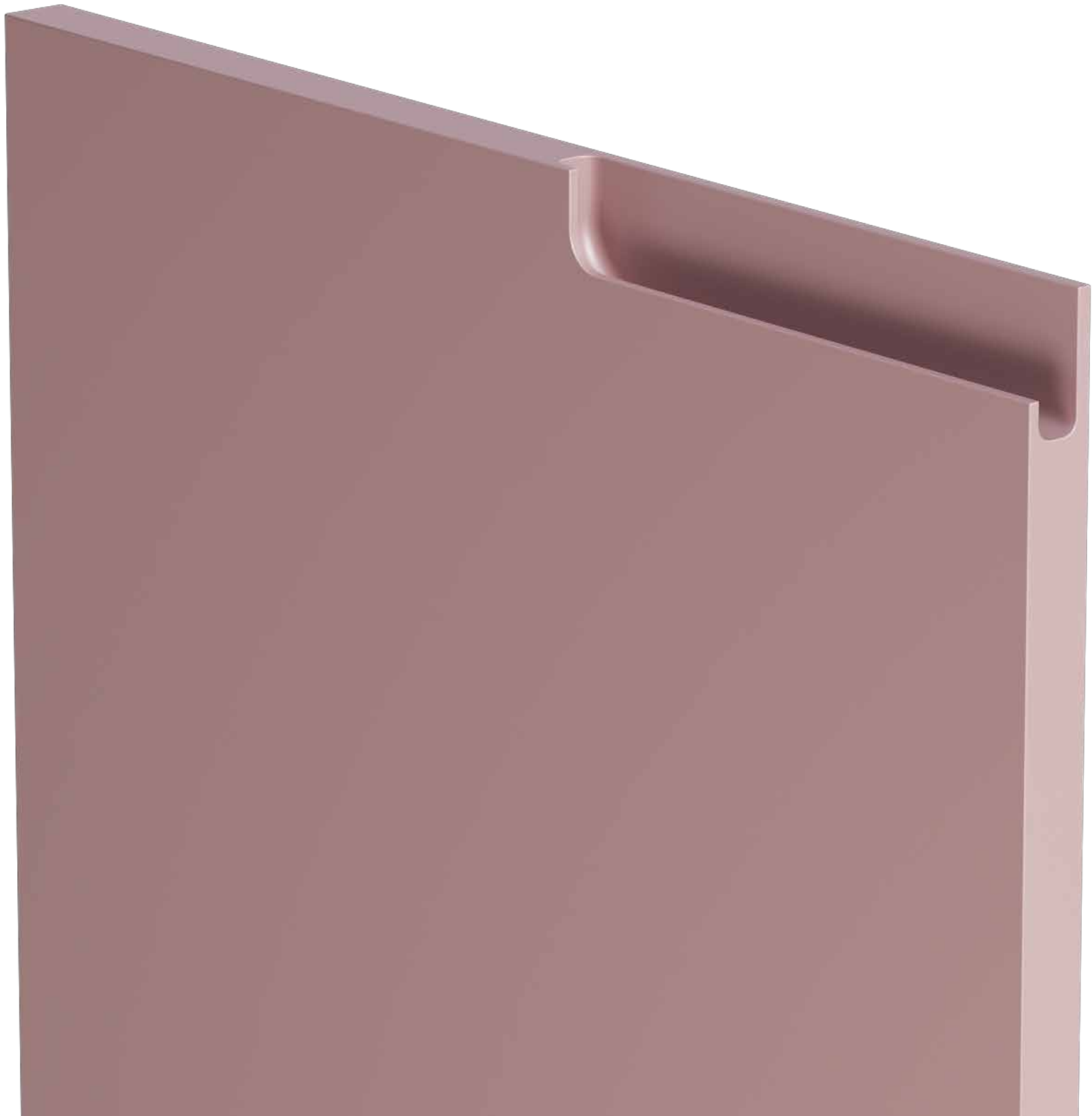
декоров TREND



Фасады из МДФ

ONIT

ФАСАДЫ



ФАСАДЫ ONIT

Фасад ONIT (Онит) выполнен из МДФ 19 мм. Его особенность – простая форма и актуальная фрезерованная ручка. Ручка является важной частью дизайна – длину и расположение можно выбирать. Паз для открывания удобной эргономичной формы, открывать дверь легко и комфортно.

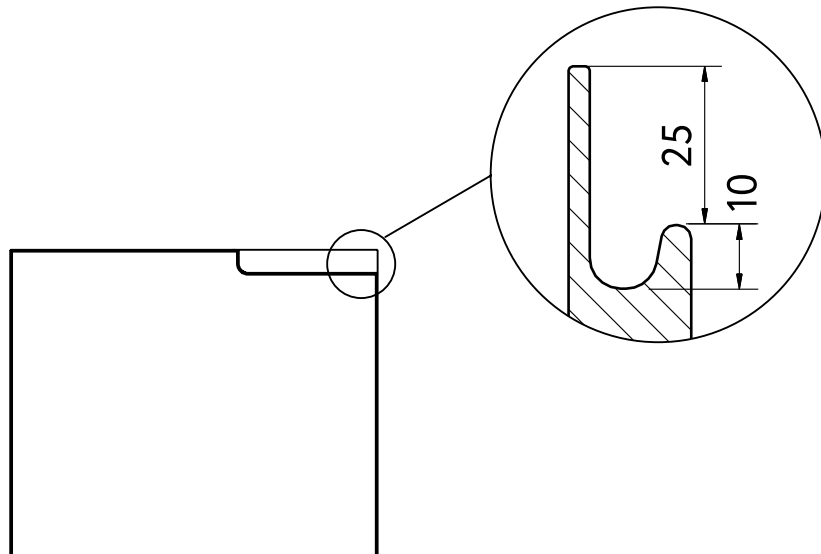
Материал: МДФ

Толщина: 19 мм

1 **Покрытие:** эмаль акриловая
Поверхность: глянцевая, матовая, супер матовая

2 **Покрытие:** эмаль полиуретановая
Поверхность: глянцевая, матовая

Тыльная сторона: белый ламинат или в цвет отделки



ОСНОВНЫЕ ФАСАДЫ



Onit
Onit.1.P19



Onit
Onit.2.P19



Onit
Onit.3.P19



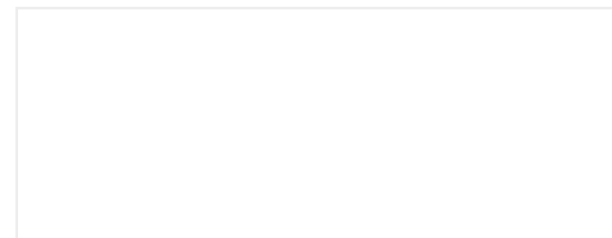
Onit
Onit.4.P19

В одном изделии с одним цветом рекомендуется применять только один вид покрытия: эмаль акриловая, либо эмаль полиуретановая. Эти покрытия имеют разную технологию нанесения, поэтому один и тот же номер (код) цвета эмали в разных видах покрытия будет отличаться и цветом, и степенью матовости. Например, на полиуретановой эмали матовый лак выглядит более матовым, чем на акриловой.

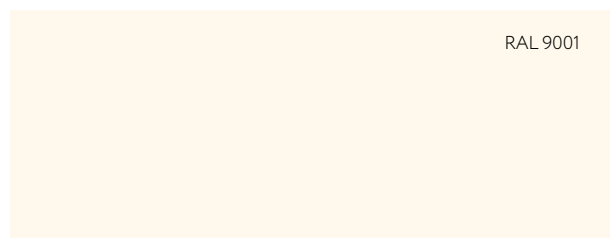
ФАСАДЫ ONIT

Эмаль акриловая. Цветовая палитра

Для отделки фасадов ONIT (Онит) используется акриловая эмаль с глянцевым, матовым и супер матовым покрытием. Палитра включает специально подобранные дизайнерами трендовые однотонные оттенки. Для индивидуальных решений возможно окрашивание по каталогам RAL и NCS – дополнительно более 2000 цветов.



White base
Белый базовый



Cream
Кремовый



Yellow
Желтый



Oliva
Олива



Maghreb
Магриб



Mousse
Мусс



Sage
Сейдж



Marina
Марина



Night
Найт



Marsala
Марсала



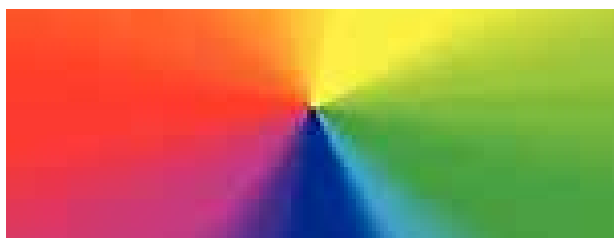
Grigio
Гриджио



Basalt grey
Базальт серый



Black night
Блек найт



Палитра RAL



Палитра NCS

При заказе фасадов в цветах по каталогам RAL и NCS рекомендуется сделать предварительный выкрас (пробу краски).

Фасад: Onit.1.P19
Покрытие: эмаль акриловая,
лак матовый
Цвет: RAL 9011 (Графитовый черный)



ФАСАДЫ ONIT

Эмаль полиуретановая. Цветовая палитра

Для отделки фасадов ONIT (Онит) используется эмаль полиуретановая с глянцевым и матовым покрытием. Окрашивание только по каталогам RAL K7 и NCS index 1950, допускается незначительный разнотон до 15% от каталогов.



Палитра RAL



Палитра NCS





Фасады МДФ Шпона

BRUT WOOD

ФАСАДЫ



ФАСАДЫ BRUT WOOD

Фасады BRUT WOOD (Брут вуд) – это премиальные панели в отделке из натурального шпона. Их отличает брутальная фактура и приятные оттенки. Шпон - отличная альтернатива массиву дерева. Он эстетичнее – для облицовки выбираются самые красивые участки породы. И практичнее – устойчив к перепадам температуры и не подвержен деформации. В фасадах используется европейский шпон толщиной до 1,8 мм. Для долговечности покрытия, его защиты от влаги и грязи используется лак.

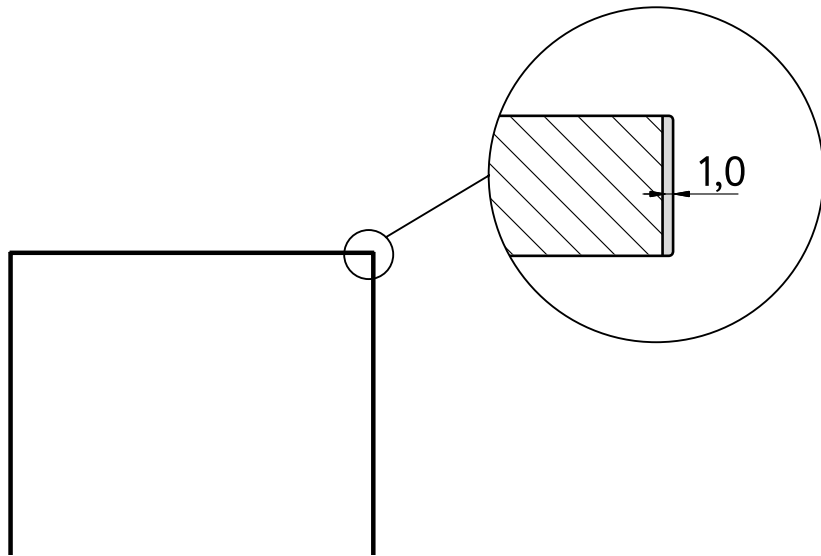
Материал: МДФ

Толщина: 19,5 мм

Покрытие: шпон дуба

Поверхность: текстурированная, матовая

Тыльная сторона: в цвет отделки



ОСНОВНЫЕ ФАСАДЫ



Brut Wood
Brut Wood U.11.P19

ЦВЕТОВАЯ ПАЛИТРА



Vintage Oak
Дуб Винтаж

Фасады МДФ Шпона

BLEND WOOD

ФАСАДЫ



ФАСАДЫ BLEND WOOD

Мультишпон завоевывает все большую популярность, и обладает определенными достоинствами, среди которых равномерный цвет и рисунок, разнообразные оттенки и текстуры.

Шпон реконструирован из натуральной древесины по технологии файн-лайн. Используется основа МДФ+мультишпон. Толщина мультишпона 0,6 мм.

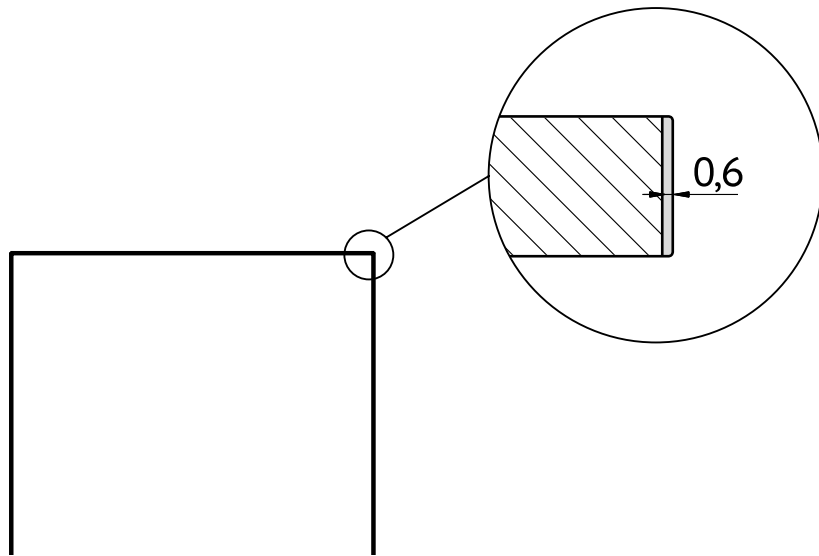
Материал: МДФ

Толщина: 10 мм, 16 мм, 19 мм

Покрытие: мультишпон

Поверхность: матовый открытые поры, матовый закрытые поры, глянцевый

Тыльная сторона: по умолчанию белая ламинированная, в цвет отделки



ОСНОВНЫЕ ФАСАДЫ



Blend Wood
Blend Wood U.11.P19

ФАСАДЫ BLEND WOOD

Мультишпон. Древесные декоры

Фасады BLEND WOOD облицовываются мультишпоном, современным высококачественным материалом. Коллекция цветов включает древесные декоры. Представляют собой двухстороннюю плиту МДФ, по умолчанию тыльная сторона белая ламинированная или в цвет отделки фасада.



Дуб
605QW



Дуб
154CM



Дуб
8CM



Дуб
6S



Орех
404



Палисандр
5DCW



Орех
199DCW



Орех грецкий
1962CM



Орех американский
550C



Орех
021CM



Абрикос
BA03S



Дуб мореный
21S



Венге
2781C



Фасады из ЛДСП

JUST

ФАСАДЫ



ФАСАДЫ JUST

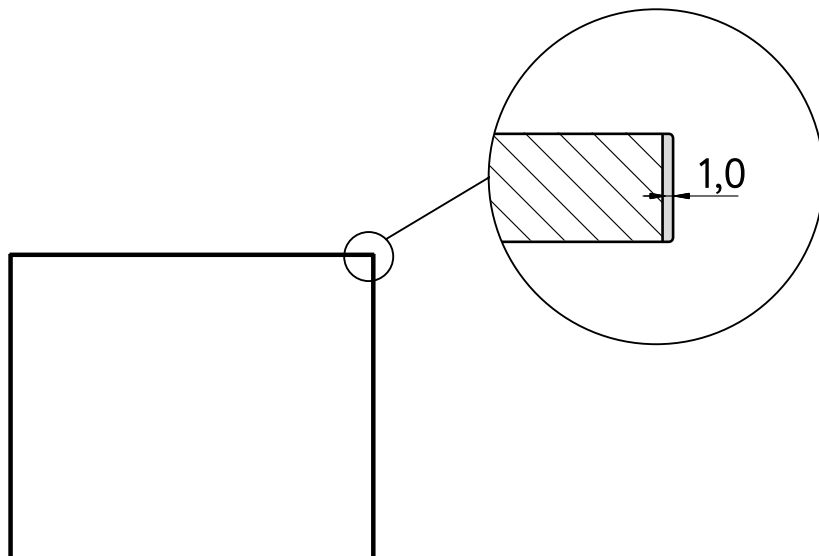
Фасад JUST (Джаст) выполнен из австрийского ЛДСП EGGER. Это лаконичные прямые панели, известные своими великолепными поверхностями и качеством. Материал экологически безопасен, соответствует европейским стандартам и имеет класс эмиссии E1. Фасады JUST (Джаст) устойчивы к перепадам температуры и влажности воздуха, по периметру надежно защищены пластиковой кромкой от влаги и пара.

Материал: ЛДСП

Толщина: 16 мм

Поверхность: текстурированная, матовая

Тыльная сторона: в цвет отделки



ОСНОВНЫЕ ФАСАДЫ



Just



Just

ДОПОЛНИТЕЛЬНЫЕ ФАСАДЫ



Edge

ФАСАДЫ JUST

ЛДСП. Цветовая палитра

Фасады с **глубокой текстурой** прекрасно имитируют дерево и другие материалы. Панели отличает специально созданный матово-глянцевый эффект, слегка брашированная, т. е. состаренная поверхность, незначительные углубления в рисунке рельефа и природная естественность.



Сосна Аланд полярная
H3433/ST22



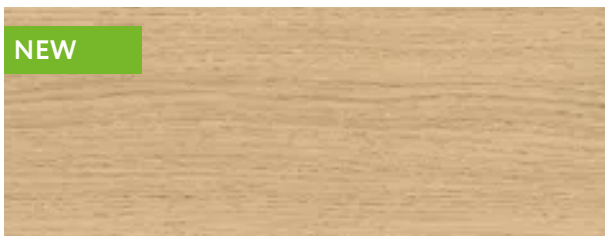
Ясень Севилья
H1223/ST19



Дуб Уайт-Ривер песочно-бежевый
H1312/ST10



Акация Шеффилд натуральный
H1242/ST10



Дуб Виченца
H3157/ST12



Дуб Кендал натуральный
H3170/ST12



Дикий дуб натуральный
H1318/ST10



Дуб Небраска натуральный
H3331/ST10



Дуб Корбридж натуральный
H3395/ST12



Дуб Канзас коричневый
H1113/ST10



Дуб Корбридж серый
H3156/ST12



Дуб Денвер трюфель
H1399/ST10



Дуб Давос трюфель
H3133/ST12



Дуб Кендал коньяк
H3398/ST12



Дуб Бельмонт коричневый
H1303/ST12



Орех Карини натуральный
H3710/ST12



Орех Линкольн
H1714/ST19



Металлик Файнлайн антрацит
H3190/ST19



Дуб Термо чёрно-коричневый
H1199/ST12

ФАСАДЫ JUST

ЛДСП. Цветовая палитра

Структура поверхности **«тисненное дерево»** — это идеальное сочетание рельефа и рисунка. Фасады на вид и на ощупь напоминают шпон или цельную древесину. За счёт ламинированного покрытия, они имеют преимущества перед натуральными материалами.



Дуб Галифакс белый
H1176/ST37



Дуб Галифакс натуральный
H1180/ST37



Дуб Галифакс табак
H1181/ST37



Дуб Гладстоун табак
H3325/ST28



NEW

Дуб Каселла натуральный
H1385/ST40



NEW

Дуб Каселла коричневый
H1386/ST40



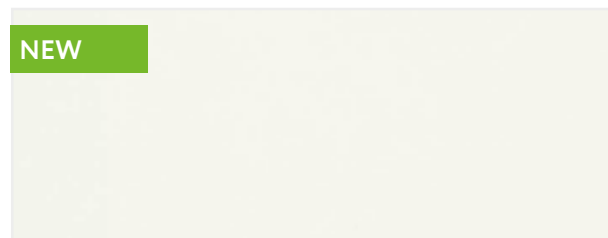
NEW

Дуб Шерман коньяк коричневый
H1344/ST32

ФАСАДЫ JUST

ЛДСП. Цветовая палитра

Фасады с структурой **«матовый шелк»** обладают идеально гладкой поверхностью. Шёлковая эстетика прекрасно проявляется в однотонных оттенках.



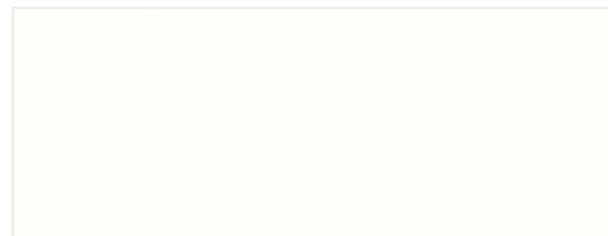
NEW

Белый классический
W960/SM

ФАСАДЫ JUST

ЛДСП. Цветовая палитра

Структура поверхности **«мягкий матовый»** придает фасадам приятный на ощупь эффект. При прикосновении своей теплотой они напоминают натуральные материалы.



Белый Альпийский,
W1100/ST9



Белый Премиум
W1000/ST9



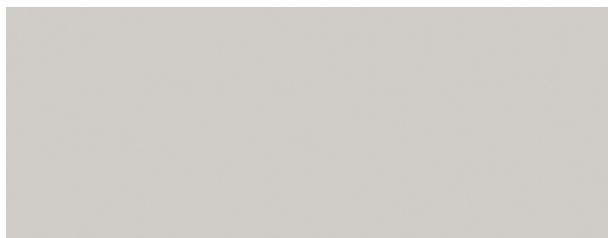
Крем бежевый
U222/ST9



Бежевый песок
U156/ST9



Кашемир серый
U702/ST9



Светло-серый
U708/ST9



Серая галька
U201/PM



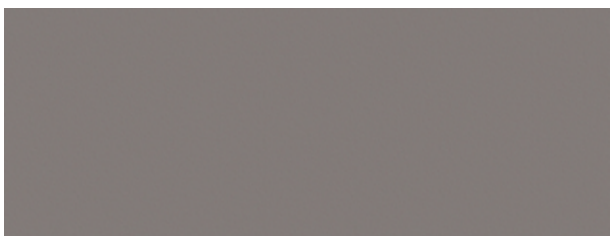
Миндаль бежевый
U211/ST9



Серый камень
U727/ST9



Бетон Чикаго светло-серый
F186/ST9



Серый пыльный
U732/ST9



Оникс серый
U960/ST9



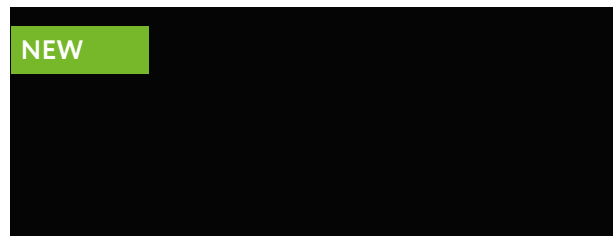
Бетон Чикаго тёмно-серый
F187/ST9



Диамант серый
U963/ST9



Нежный чёрный
U899/ST9



Чёрный
U999/ST7

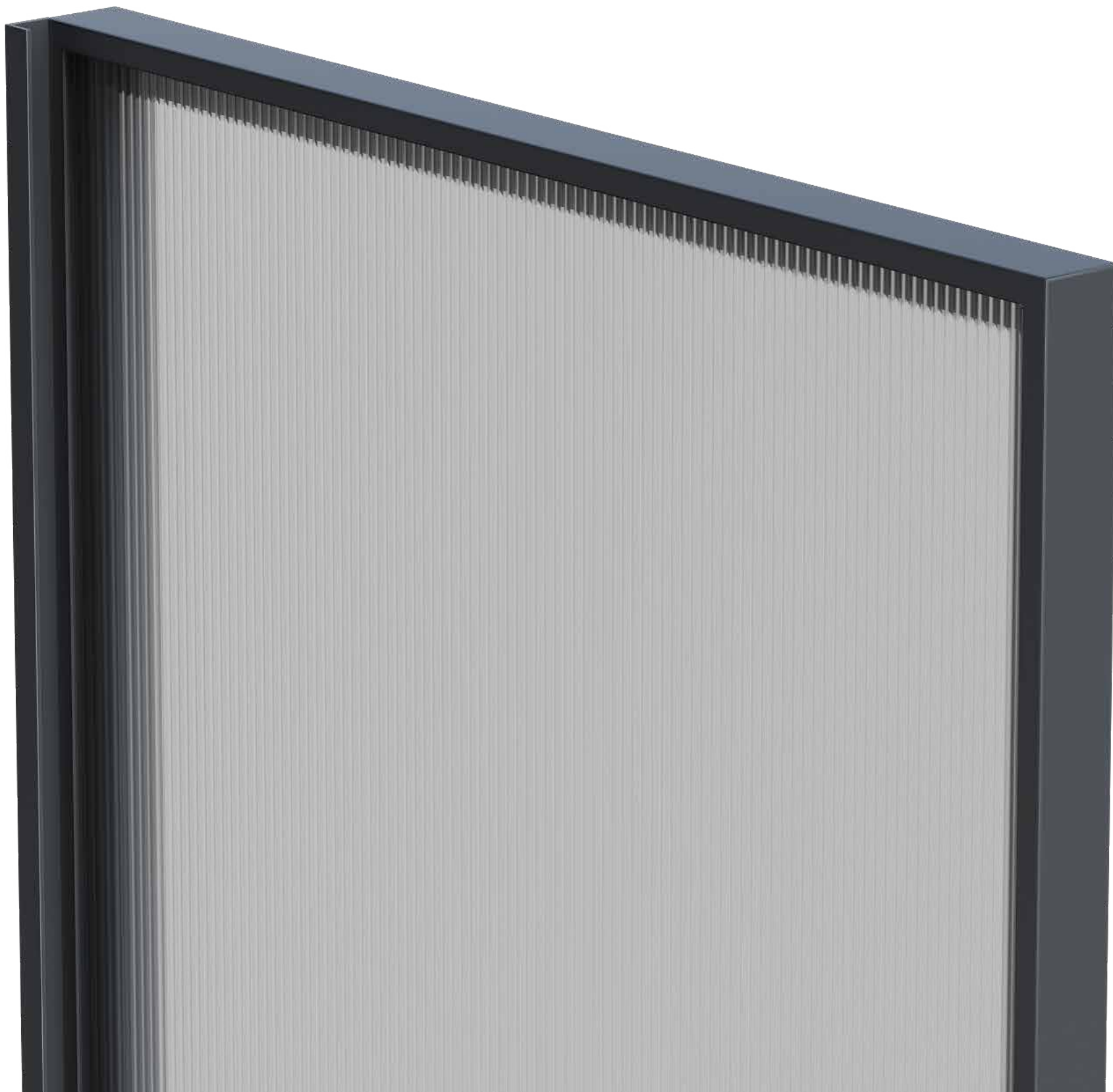


Орех Дижон натуральный
H3734/ST9

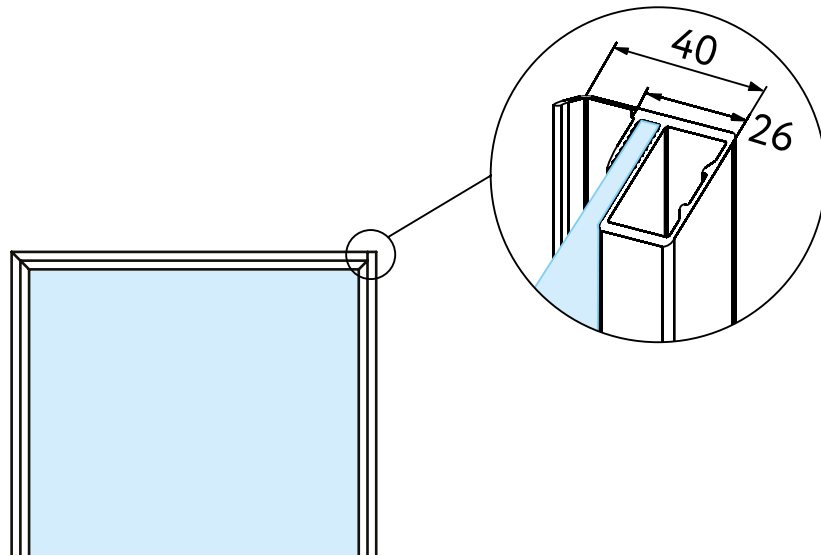
Фасады алюминиевые

EDGE / EDGE MAX

ФАСАДЫ



ФАСАДЫ EDGE/ EDGE MAX



Фасады EDGE (Эдж) – эксклюзивное решение для оформления витринных шкафов. Их уникальность – невидимые петли. Крепления дверей скрыты и незаметны за стеклом – красиво снаружи и внутри. В фасадах используется тонкая алюминиевая рамка с внешней толщиной всего 5 мм. На выбор три цвета профиля и более десятка вариантов вставок: прозрачное, матовое, тонированное и рельефное стекло.

Материал: алюминиевый профиль

Покрытие: порошковая краска

Толщина: 26 мм

Поверхность: матовая

Вставка: стекло из ассортимента

ОСНОВНЫЕ ФАСАДЫ



Edge
С вертикальной ручкой

ВАРИАНТЫ ЦВЕТОВ



Edge/Edge Max
Черный матовый



Edge/Edge Max
Черный крацованный



Edge/Edge Max
Золото крацованное



Edge
Серебро матовое

EDGE / EDGE MAX

ФАСАДЫ





Фасады алюминиевые

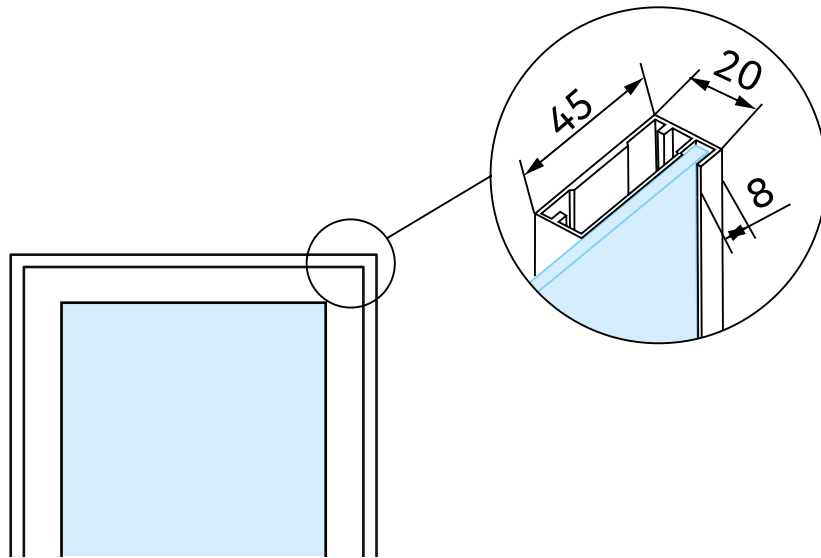
298

ФАСАДЫ



ФАСАДЫ 298

Мебельные фасады из алюминия долговечны и значительно расширяют возможности для дизайна интерьеров. Широкие, акцентные алюминиевые рамки отличаются прочностью, лёгкостью ухода, безопасностью и невероятным внешним видом.



Материал: алюминиевый профиль
Покрытие: анодированное покрытие или порошковая покраска
Толщина: 20 мм
Ширина: 45 мм
Видимая часть: 8 мм
Поверхность: матовая или белый глянец
Вставка: стекло из ассортимента

ОСНОВНЫЕ ФАСАДЫ



Профиль 298

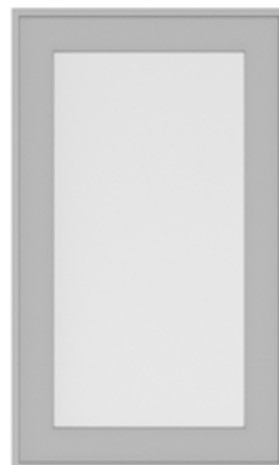
ВАРИАНТЫ ЦВЕТОВ



Профиль 298
Черный матовый



Профиль 298
Золото матовая



Профиль 298
Серебро матовое



Профиль 298
Белый глянец

298

ФАСАДЫ





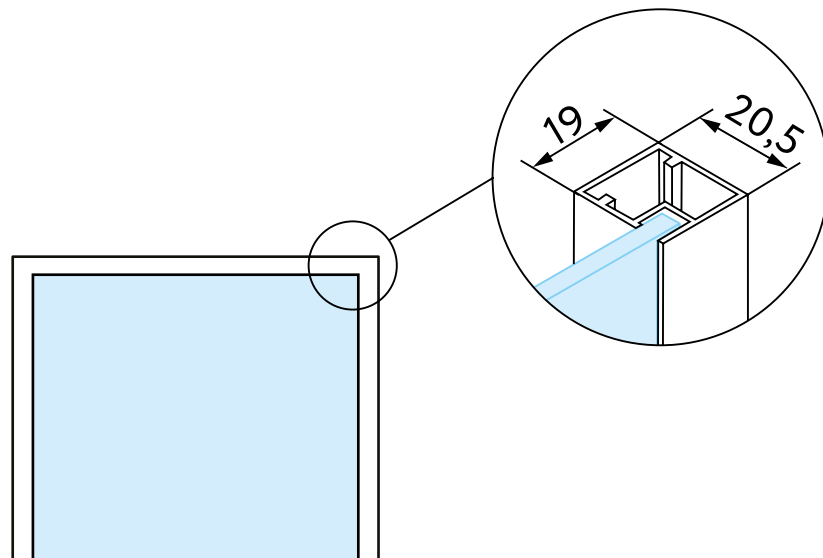
Фасады алюминиевые

831

ФАСАДЫ



ФАСАДЫ 831



Узкий рамочный профиль 831 для распашных фасадов со стеклянными или зеркальными вставками — прекрасный вариант для создания элегантного и современного дизайна помещения.

Фасады из алюминия не деформируются со временем, долговечны и не подвержены негативному воздействию повышенной влажности.

Материал: алюминиевый профиль

Покрытие: анодированное, полированное покрытие

Толщина: 20,5 мм

Ширина: 19 мм

Видимая часть: 19 мм

Поверхность: крацованная

Вставка: стекло из ассортимента

ОСНОВНЫЕ ФАСАДЫ



Профиль 831

ВАРИАНТЫ ЦВЕТОВ



Профиль 831
Черный крацованный



Профиль 831
Золото крацованное



Профиль 831
Серебро крацованное

831

ФАСАДЫ





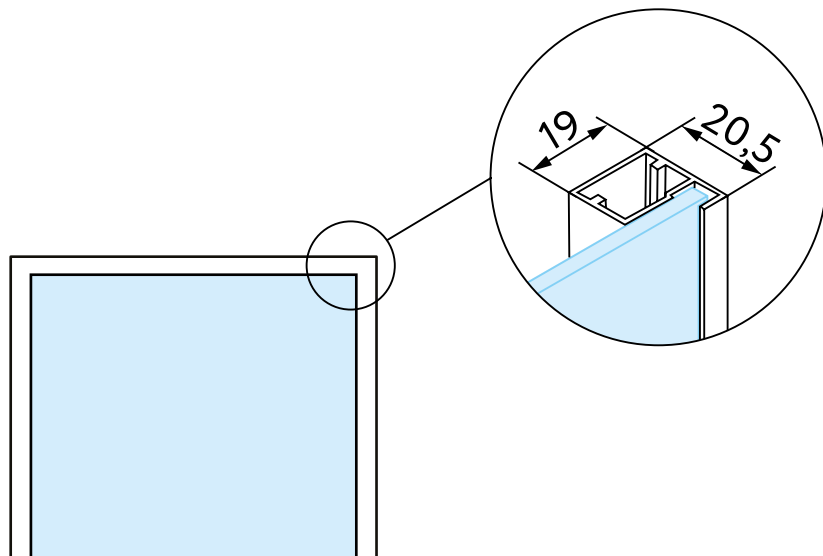
Фасады алюминиевые

832

ФАСАДЫ



ФАСАДЫ 832



Узкий рамочный профиль 832 для распашных фасадов - современный лаконичный дизайн в соответствии с актуальными трендами.
Алюминий - экологически чистый материал, прост в уходе.
Надежная защита края фасадов от повреждения и сколов.

Материал: алюминиевый профиль
Покрытие: анодированное, полированное покрытие
Толщина: 20,5 мм
Ширина: 19 мм
Видимая часть: 6 мм
Поверхность: крацованная
Вставка: стекло из ассортимента

ОСНОВНЫЕ ФАСАДЫ



Профиль 832

ВАРИАНТЫ ЦВЕТОВ



Профиль 832
Черный крацованный



Профиль 832
Золото крацованное

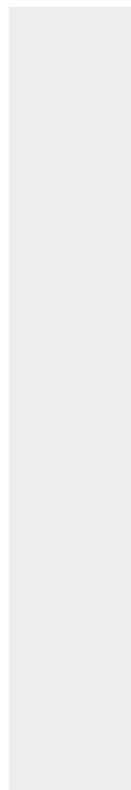
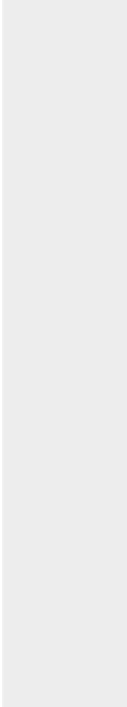


Профиль 832
Серебро крацованное

832

ФАСАДЫ





Фасады алюминиевые

834

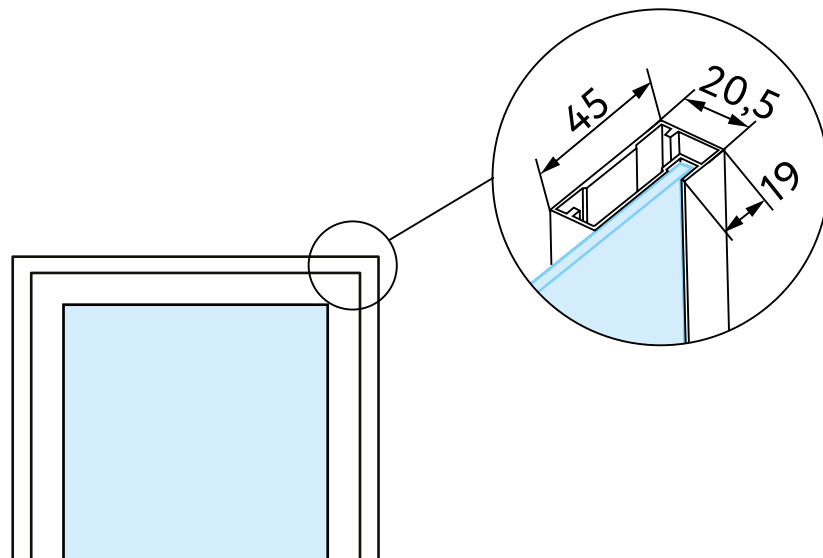
ФАСАДЫ



ФАСАДЫ 834

Широкий рамочный профиль 834 возможно использовать как в корпусах кухонных гарнитуров, так и в шкафах большой высоты!

На профиле 834 прекрасно крепится дополнительная накладная ручка различного дизайна.



Материал: алюминиевый профиль

Покрытие: анодированное, полированное покрытие

Толщина: 20,5 мм

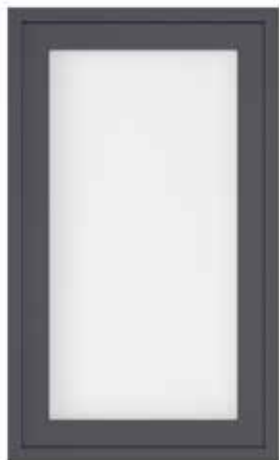
Ширина: 45 мм

Видимая часть: 6 мм

Поверхность: крацованная

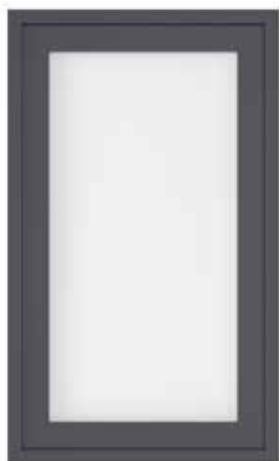
Вставка: стекло из ассортимента

ОСНОВНЫЕ ФАСАДЫ

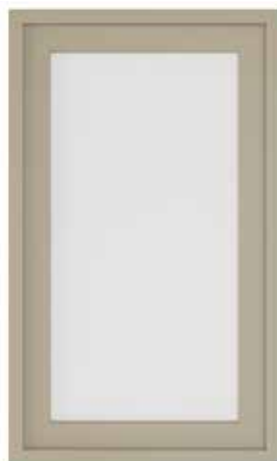


Профиль 834

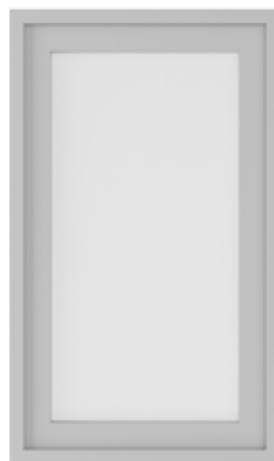
ВАРИАНТЫ ЦВЕТОВ



Профиль 834
Черный крацованный



Профиль 834
Золото крацованное



Профиль 834
Серебро крацованное

834

ФАСАДЫ





Фасады алюминиевые

INTUIT

ФАСАДЫ

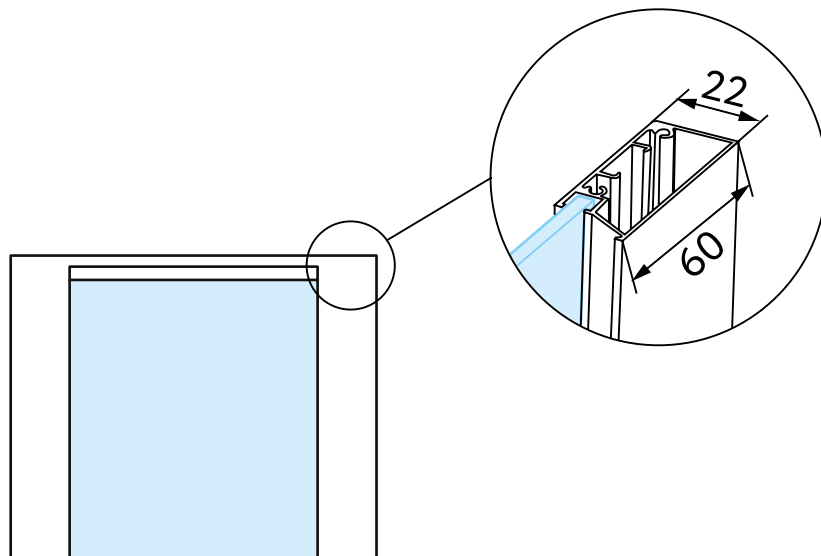


ФАСАДЫ INTUIT

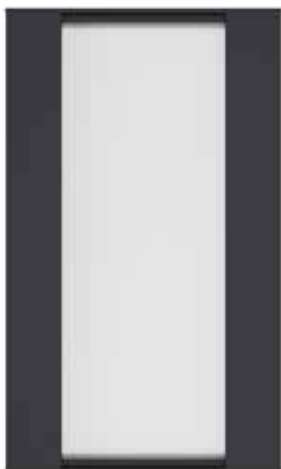
Широкий вертикальный профиль с интегрированной ручкой благородного черного цвета дает акцент на мебельные фасады, структурирует пространство, задает строгую эстетику форм.

Прекрасное решение для мебели без видимой лицевой фурнитуры.

Система **INTUIT** имеет 5 готовых размеров горизонтальных профилей, которые позволяют изготовить фасады популярной ширины: **300 мм, 400 мм, 450 мм, 600 мм, 900 мм**

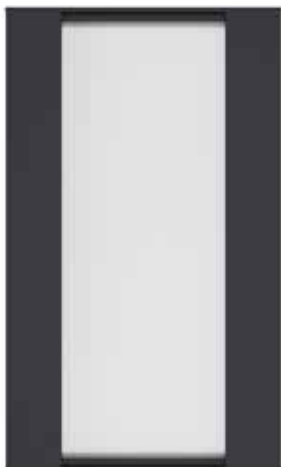


ОСНОВНЫЕ ФАСАДЫ



Профиль INTUIT

ВАРИАНТЫ ЦВЕТОВ



Профиль INTUIT
Черный матовый

Материал: алюминиевый профиль
Покрытие: анодированное покрытие
Толщина: 22 мм
Ширина: 60 мм
Поверхность: матовая
Вставка: стекло из ассортимента

INTUIT

ФАСАДЫ





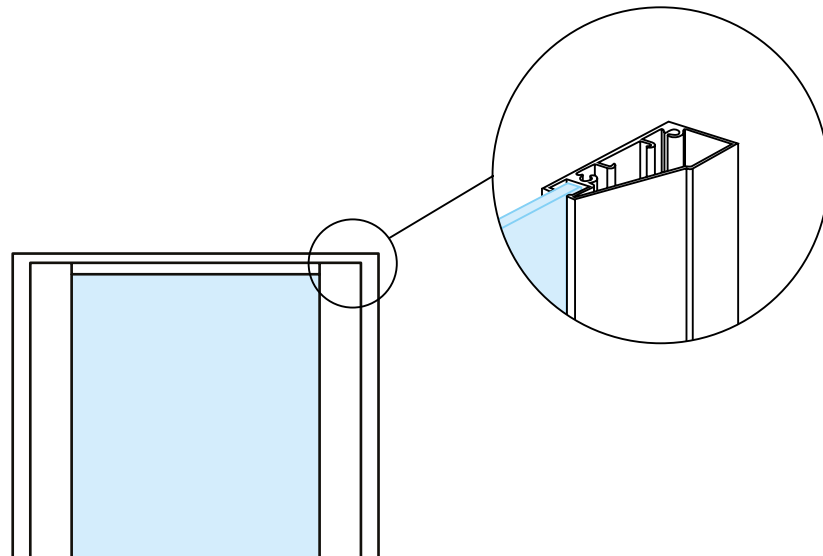
Фасады алюминиевые

ASPECT

ФАСАДЫ



ФАСАДЫ ASPECT



Вертикальный профиль с накладной ручкой в сочетании с узким горизонтальным профилем позволяет сделать рамочный фасад актуальным в интерьере с элементами минимализма.

Элегантная накладная ручка.

Система ASPECT имеет 5 готовых размеров горизонтальных профилей, которые позволяют изготовить фасады популярной ширины: **300 мм, 400 мм, 450 мм, 600 мм, 900 мм.** ASPECT 45° - состоит из широкого профиля как вертикально, так и горизонтально, что позволяет изготавливать фасад с шагом в 1 мм.

Материал: алюминиевый профиль
Покрытие: анодированное покрытие
Толщина: 22 мм
Ширина: 51/19 мм
Поверхность: матовая крацованная
Вставка: стекло из ассортимента

ОСНОВНЫЕ ФАСАДЫ

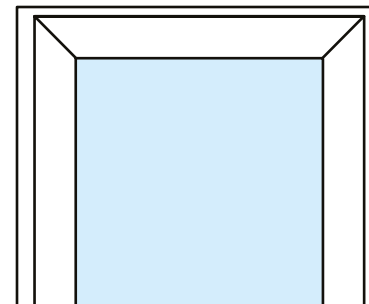


Профиль ASPECT



Профиль Aspect 45°

Профиль Aspect 45°



ВАРИАНТЫ ЦВЕТОВ



Профиль ASPECT
Черный матовый крацованный

ASPECT

ФАСАДЫ





ФАСАДЫ В АЛЮМИНИЕВОЙ РАМКЕ

Стекло высокого качества

В витринных фасадах EDGE Эдж используются стекла японской компании AGC. Это материалы отличного качества с наилучшими показателями прозрачности, однородности и стойкости цвета. Стекла не имеют искажений и сохраняют первоначальный цвет спустя долгие годы, благодаря технологии изготовления, когда цветовой пигмент добавляет в массу стекла до его запекания.



**Стекло Gaufre
(Гофре)**

Декоративное стекло с рельефной поверхностью: гофрированный рисунок напоминает неглубокие параллельные складки. Пропускает свет, но преломляет лучи и искажает изображение.



**Зеркало Brilliant
(Бриллиант)**

Осветлённое зеркало. Чистота 100%. Отражение максимально естественное, чёткое, яркое, напоминает игру света внутри бриллианта.



**Стекло Enigma Grey
(Энигма Грей)**

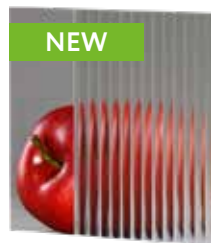
Бесцветное стекло с уникальным зеркальным покрытием. При дневном освещении зеркальное, при источнике света за стеклом — прозрачное. Идеально для перегородок и зонирования пространства.





1

Стекла узорные, 4 мм**
1 - Стекло Gaufre (Гофре),
узорное



2

Стекла узорные, 4 мм**
2 - Стекло Mory (Мору),
узорное



3

4

5

6

7

Стекла, 4 мм*
3 - Стекло
4 - Стекло Optiwhite (Осветленное)
5 - Стекло Enigma Grey (Энигма грей), с зеркальным напылением
6 - Стекло Grey (Серый)
7 - Стекло Bronze (Бронза)



8

9

10

11

Стекла сатинат, 4 мм*
8 - Стекло сатинат
9 - Стекло Optiwhite (Осветленное) сатинат
10 - Стекло Grey (Серый) сатинат
11 - Стекло Bronze (Бронза) сатинат



12

13

14

15

Зеркала, 4 мм
12 - Зеркало Brilliant (Бриллиант), осветленное
13 - Зеркало Silver (Серебро)
14 - Зеркало Grey (Серый)
15 - Зеркало Bronze (Бронза)



16

17

Зеркала сатинат, 4 мм
16 - Зеркало Silver (Серебро) сатинат
17 - Зеркало Bronze (Бронза) сатинат



18

19

20

Стекла цветные, 4 мм
18 - Стекло Lacobel 9003 White Pure
19 - Стекло Lacobel 1013 White Pearl
20 - Стекло цветное Black (Черный)



21

22

Стекла цветные сатинат, 4 мм
21 - Стекло осветленное сатинат
White (Белый), RAL 9003
22 - Стекло осветленное
сатинат Black (Черный)

* Прозрачные стекла возможно изготовить без ТБ пленки и полировки торца.

** Узорные стекла возможно изготовить без ТБ.

ОСНОВА ФАСАДОВ



МДФ

МДФ – древесно-волоконистая плита. Для производства используются мелкодисперсные частицы натуральной древесины, которые плотно прессуются между собой и скрепляются парафином.

Плюсы

- плотная структура, аналогичная натуральному дереву;
- не рассыхается, не теряет форму
- возможна фигурная обработка – фрезеровка поверхности;
- для отделки может использоваться эмаль, шпон, пластик;
- не выделяет в воздух вредных веществ.

Минусы

- высокая стоимость в сравнении с ДСП.



ДСП

ДСП – древесно-стружечная плита. Для ее производства используются частицы различной фракции натуральной древесины, которые прессуются между собой и скрепляются клеящим веществом.

Плюсы

- прочный, многофункциональный материал;
- устойчив к разумным перепадам температур и к влажности;
- имеет низкую себестоимость;
- для отделки ДСП могут использоваться различные пластики или ламинаты;
- легкость в обработке;

Минусы

- в состав входят формальдегидные смолы;
- непригодность материала для изготовления фрезерованных и объемных фасадов.

ВИДЫ ПОКРЫТИЯ ФАСАДОВ МДФ



ЭМАЛЬ (МДФ)

Фасады ARISTO окрашиваются итальянской эмалью. Процесс нанесения схож с окрашиванием автомобилей. На подготовленную панель МДФ наносится полиэфирный грунт, затем поверхность шлифуется и покрывается несколькими слоями эмали с просушиванием на каждом этапе. Защищает покрытие прочный акриловый лак.

Компания ARISTO производит фасады в эмали по технологиям:

- Акриловая эмаль
- Полиуретановая эмаль

В одном изделии с одним цветом рекомендуется применять только один вид покрытия: эмаль акриловая либо эмаль полиуретановая. Эти покрытия имеют разную технологию нанесения, поэтому один и тот же номер (код) цвета эмали в разных видах покрытия будет отличаться и цветом, и степенью матовости. Например, на полиуретановой эмали матовый лак выглядит более матовым, чем на акриловой.

Плюсы

- огромное количество цветов – более 2000 вариантов, матовый, супер матовый и глянцевый эффект;
- подходит для фрезерованных фасадов: рифленные, волнообразные;
- доступны фасады с интегрированной (скрытой) ручкой;
- возможно декоративное состаривание (патицинация);
- полиэфирный грунт не дает усадку – поверхность идеально ровная даже спустя годы эксплуатации;
- акриловый лак защищает покрытие от влаги, грязи, перепадов температуры и впитывания запахов;

Минусы

- образуются царапины и сколы при ударах, которые не поддаются реставрации;
- остаются следы от пальцев, заметны жировые капли, видны разводы;
- нельзя использовать абразивные, кислотные и щелочные моющие средства;
- в случае замены фасада сложно подобрать 100% подходящий оттенок, т.к. состав пигментов в краске может незначительно меняться.

СРАВНЕНИЕ ТЕХНОЛОГИЙ ПРОИЗВОДСТВА ФАСАДОВ В ЭМАЛИ

Этапы производства и виды материалов

Виды эмали	Материалы		
	1 этап. Грунт	2 этап. Эмаль	3 этап. Лак
Акриловая эмаль	Полиэфирный	Акриловая	Акриловый
Полиуретановая эмаль	Полиэфирный	Полиуретановая	Акриловый



3D-ЭКОПЛАСТИК (МДФ)

Представляет собой высококачественную полимерную эко-пленку, которая наносится на панель МДФ в специальных термо-вакуумных камерах. Для фасадов ARISTO используется 3D-экопластик немецкого и итальянского производства. Материал безопасен для здоровья, из него изготавливают системы переливания крови и детские игрушки.

Плюсы

- покрытие устойчиво к механическому воздействию - никаких трещин, царапин и сколов;
- фасад облицован вместе с торцами, все поверхности защищены от влаги и пара;
- доступны различные фактуры: имитация дерева, камня, ткани, софт-тач;
- подходит для фрезерованных фасадов: рифленные, волнообразные;
- возможно декоративное состаривание (ручная патинация);
- грязь не выпитывается, для уборки достаточно использовать мыльный раствор;

Минусы

- ограниченная цветовая гамма;
- при повреждении невозможна реставрация покрытия, только замена фасады;
- недоступны фасады с интегрированной (скрытой) ручкой;
- возможно отслаивание при длительном влиянии высокой температуры.



ШПОН (МДФ)

Натуральный шпон - это тонкий срез массива дерева, нанесенный на панель МДФ с помощью высокого давления и температуры. В фасадах ARISTO используется европейский шпон толщиной до 1,8 мм. Для облицовки выбираются самые красивые участки породы. Сверху шпон покрывается акриловым лаком для защиты от влаги и загрязнений.

Плюсы

- каждый фасад имеет уникальный внешний вид, рисунок никогда не повторяется;
- поверхность имеет выраженный древесный узор и структуру, она теплая и приятная на ощупь;
- благодаря фактуре на поверхности незаметны мелкие царапины и сколы;
- не подвержен деформации от пара, температуры в отличие от массива;
- экологически безопасный материал - не выделяет вредных веществ даже при нагревании.

Минусы

- ограниченная цветовая гамма;
- высокая стоимость в сравнении с его имитациями (3D-экопластик, TSS-панели)
- подвержен УФ-излучению, цвет может потемнеть при попадании солнечных лучей;
- требуется деликатный уход: сразу убирать загрязнения, никаких агрессивных моющих средств;
- рисунок шпона в готовом изделии отличается от образца, т.к. каждый фасад уникален;

ПАТИНАЦИЯ ФАСАДОВ

Патинация – лучший выбор для традиционного классического стиля. Эффект состаривания придает кухне благородство антикварных вещей. Патинирующие составы наносятся и втираются вручную нашими художниками. Резной декор фасадов можно подчеркнуть золотой, серебряной, бежевой или коричневой патиной. Патинацию можно применить к фасадам с покрытием эмаль акриловая и 3D-экопластик во всех доступных оттенках.

ЦВЕТОВАЯ ПАЛИТРА



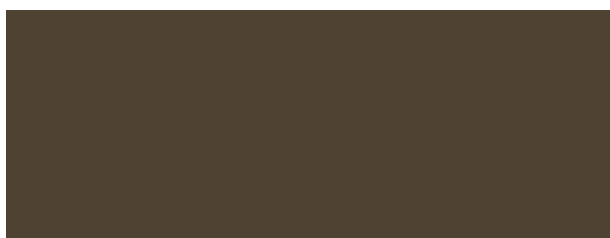
Patina Gold
Патина золото



Patina Silver
Патина серебро



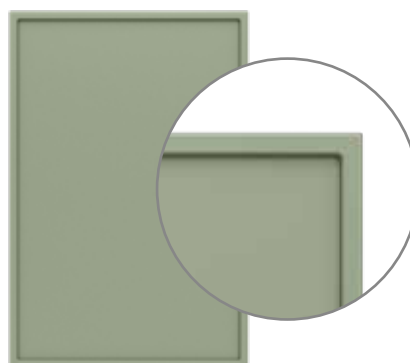
Patina Beige
Патина бежевая



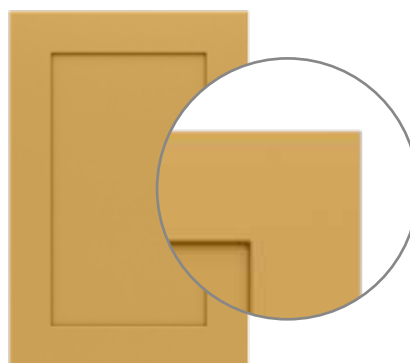
Patina Brown
Патина коричневая

ВОЗМОЖНЫЕ ФАСАДЫ С ПАТИНАЦИЕЙ

ABRI



LATTI





3D-ЭКОПЛАСТИК MODERN

Текстуры декоров в каталогах BASE и TREND могут отличаться от реальных образцов.
Окончательный выбор декора необходимо осуществить по реальному образцу 3D-экопластика из серии MODERN



