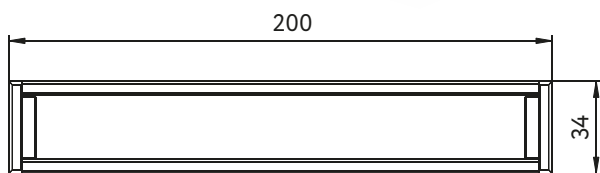


СБОРКА И УСТАНОВКА ВРЕЗНОЙ РУЧКИ 4В1

На замену ручки артикулов: FH0070.VP000.WHMPC.CO, FH0070.VP000.SLMAN.CO, FH0070.VP000.BKSPC.CO

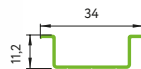
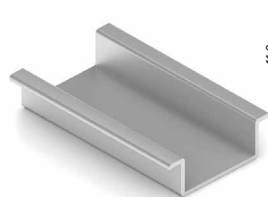
Готовая ручка



Клей в комплект не входит

Возможно собрать самостоятельно

Элементы:



NB0746.VP540

Профиль ручки врезной

Длина – 5,4 м
В упаковке 10 шт.
Цвета: матовый хром, белый глянец, чёрный матовый



NA0036.VP000

Торцевая заглушка врезной ручки

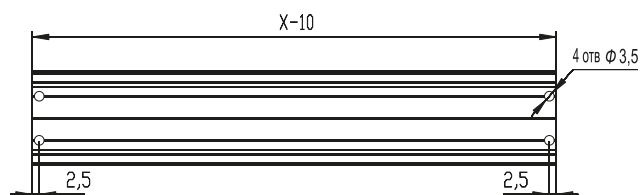
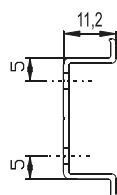
Цвета: серебро матовое, белый глянец, чёрный матовый
В комплекте: левый+правый
В упаковке 500 компл.



NA0306.VP000
(3×6 мм)

Винт с потайной головкой

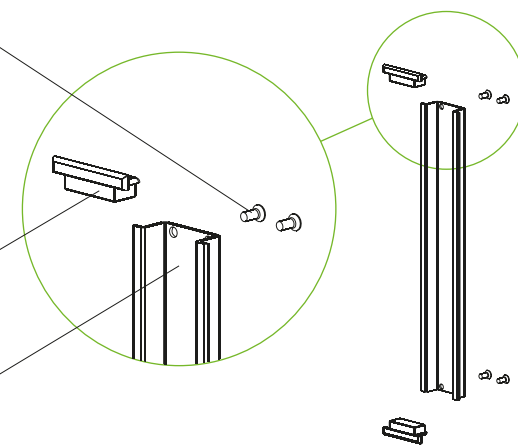
В упаковке 300 шт.



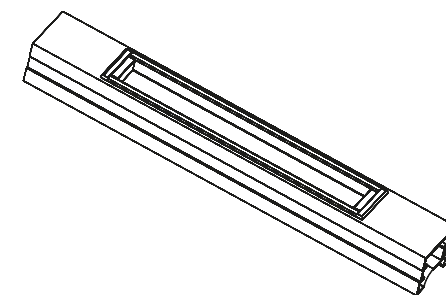
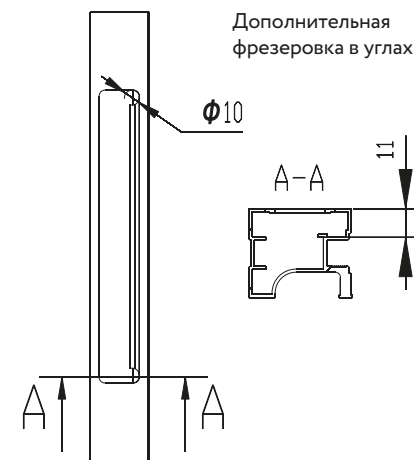
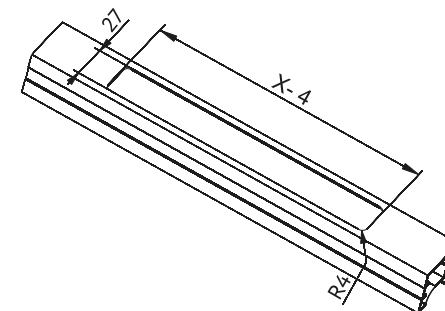
Винт М3х6

Торцевая заглушка (NA0036)

Профиль врезной ручки



Монтаж



Ручку фиксируем с помощью клея (клей герметик для проклейки тачскринов В-7000, 15 мл. ZHANLIDA)