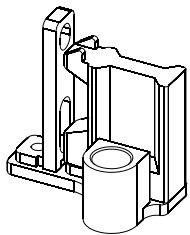
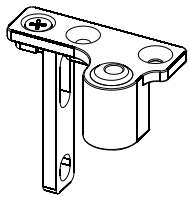


**ARÍSTO**<sup>®</sup>

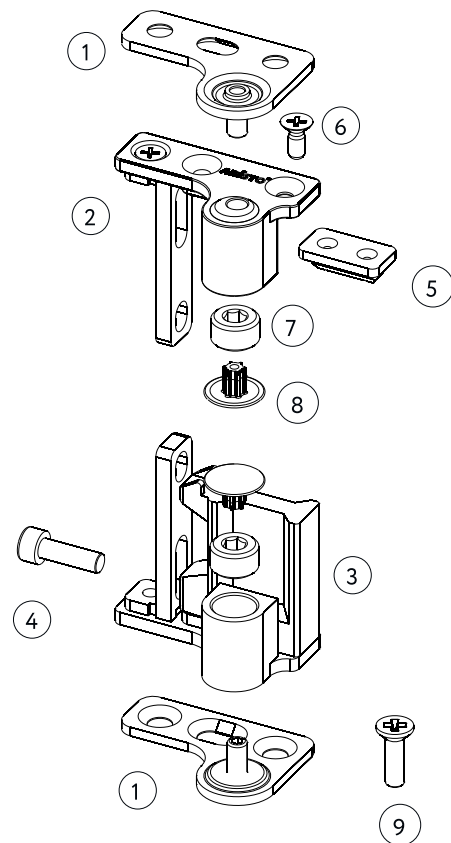
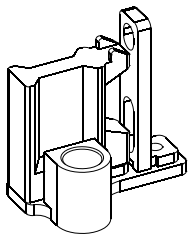
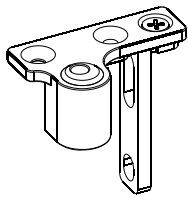
aluminium  
profile system

**Установка  
поворотного регулируемого механизма  
(система Стандарт)**

Левое открывание  
(по умолчанию в упаковке)



Правое открывание  
(собирается самостоятельно)



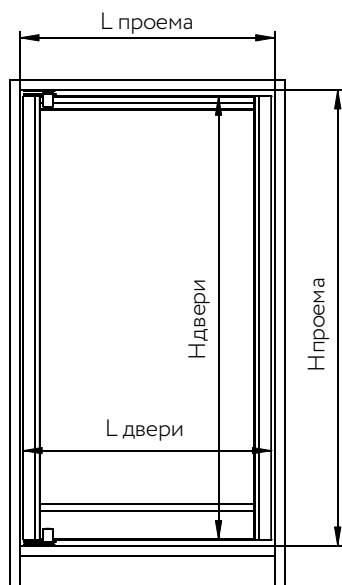
## Детали

1. Основание механизма
2. Закладная верхняя
3. Закладная нижняя
4. Винт

5. Пластиковая закладная
6. Саморез
7. Контргайка (2 шт)
8. Заглушка (2 шт)
9. Евровинт (6 шт)

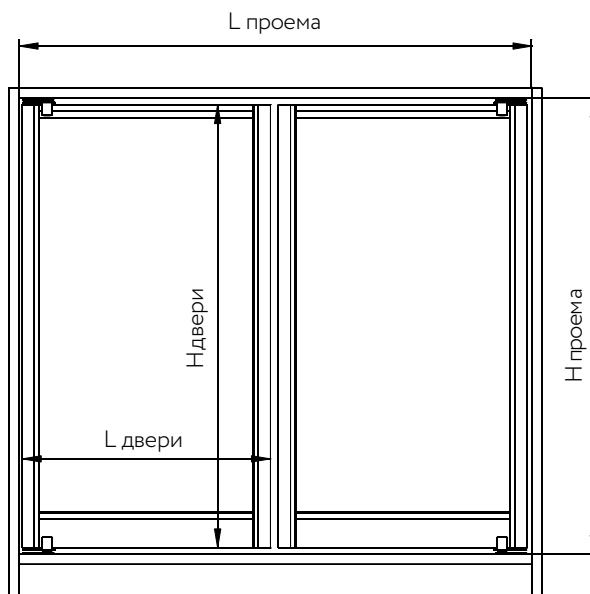
## Расчет дверей

Одна дверь



$$L \text{ двери} = L \text{ проема} - 10 \text{ мм}$$

Две двери

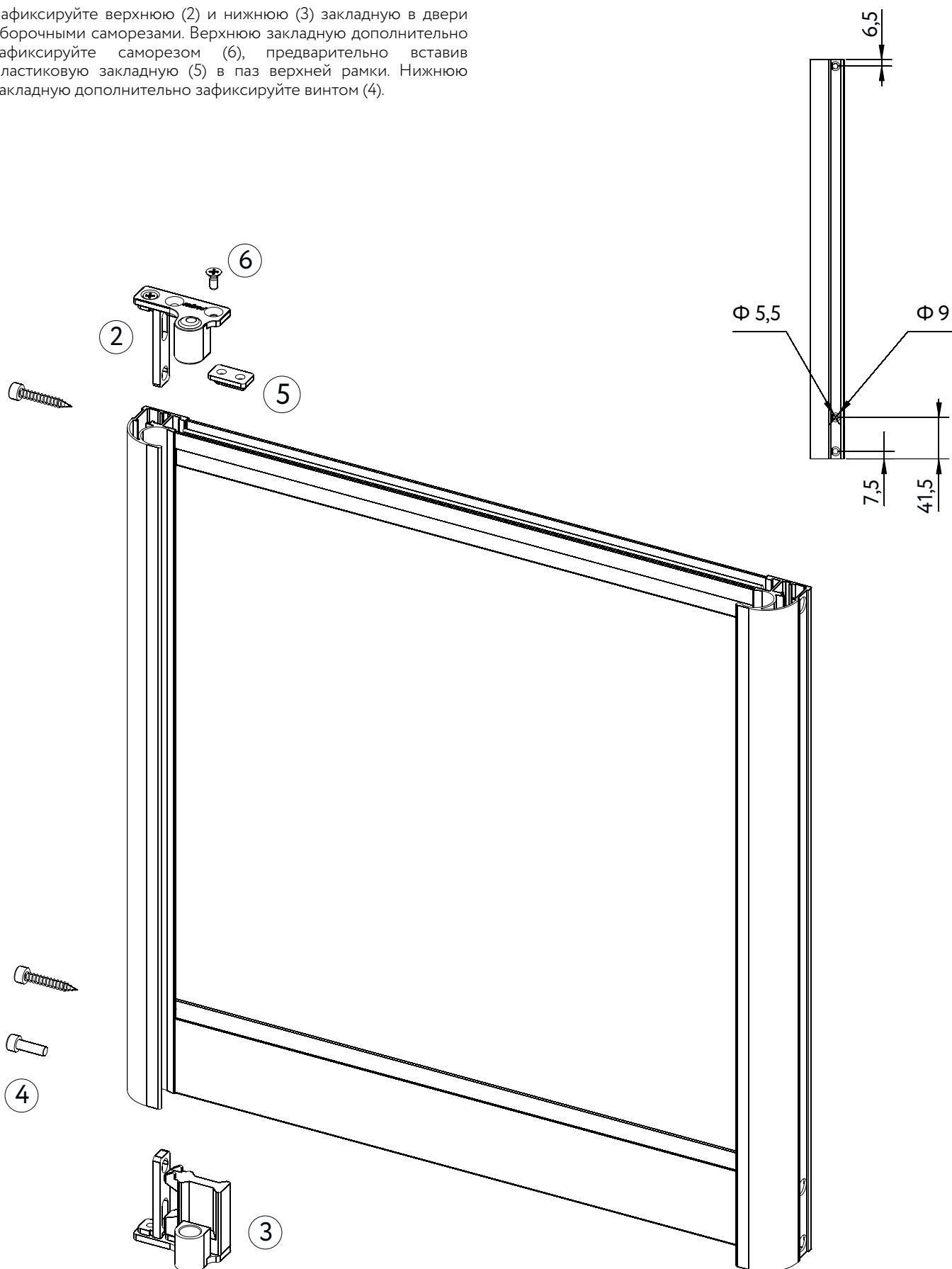


$$L \text{ двери} = (L \text{ проема} - 20 \text{ мм}) / 2$$

$$H \text{ двери} = H \text{ проема} - 20 \text{ мм}$$

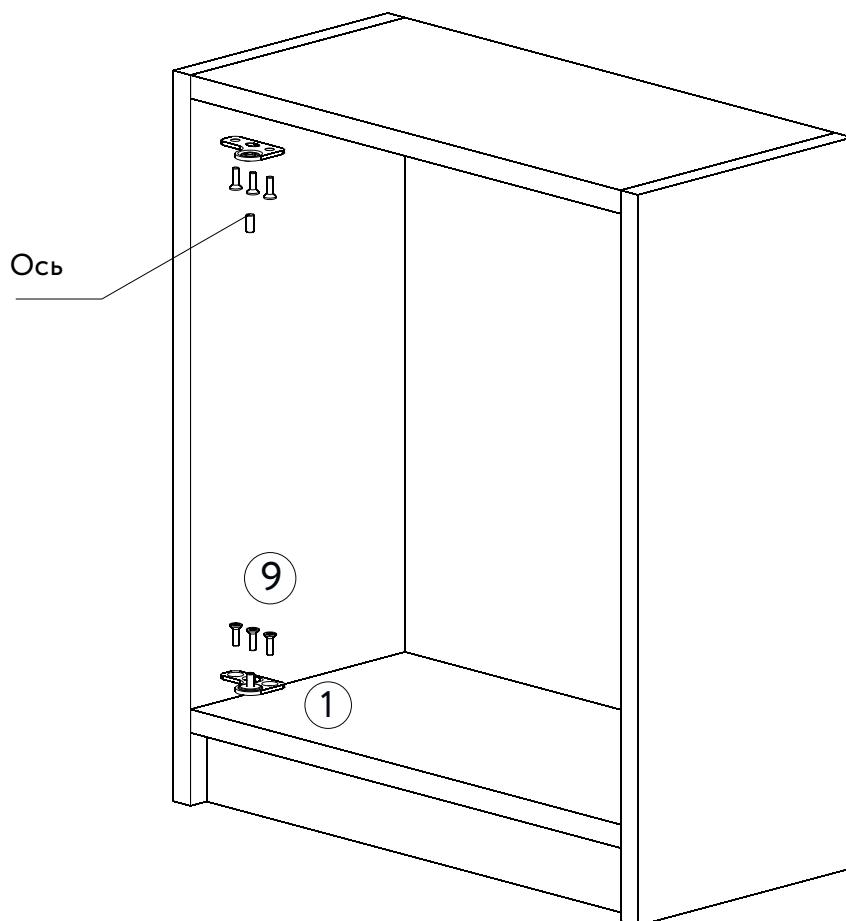
## Шаг 1.

Зафиксируйте верхнюю (2) и нижнюю (3) закладную в двери сборочными саморезами. Верхнюю закладную дополнительно зафиксируйте саморезом (6), предварительно вставив пластиковую закладную (5) в паз верхней рамки. Нижнюю закладную дополнительно зафиксируйте винтом (4).

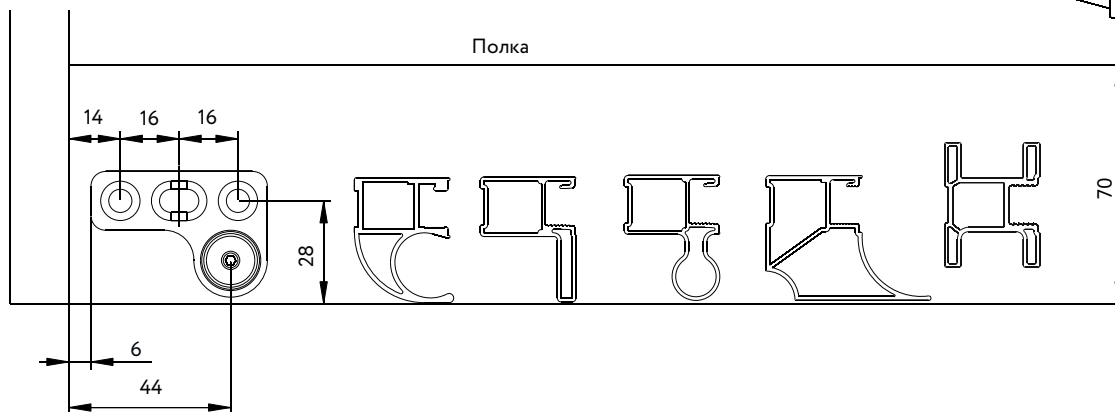


## Шаг 2.

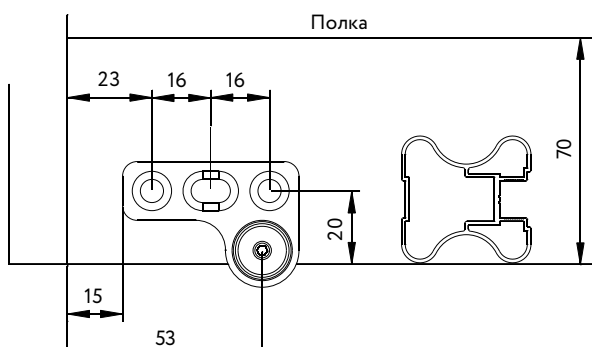
Установите верхнее и нижнее основание в проеме или шкафу. Из верхнего основания выкрутите ось с помощью шестигранника. Для установки в шкаф используйте евровинты из комплекта.



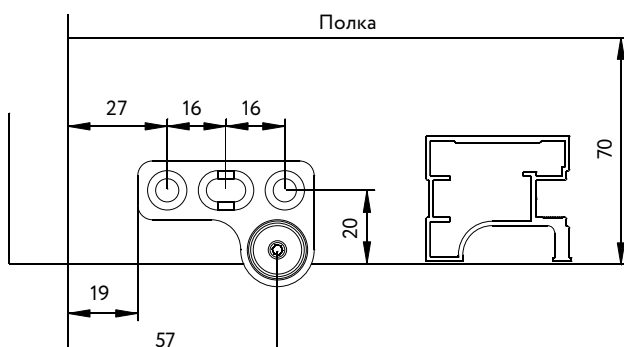
Профиль С, I, O, FLAT, SMART



Профиль Н

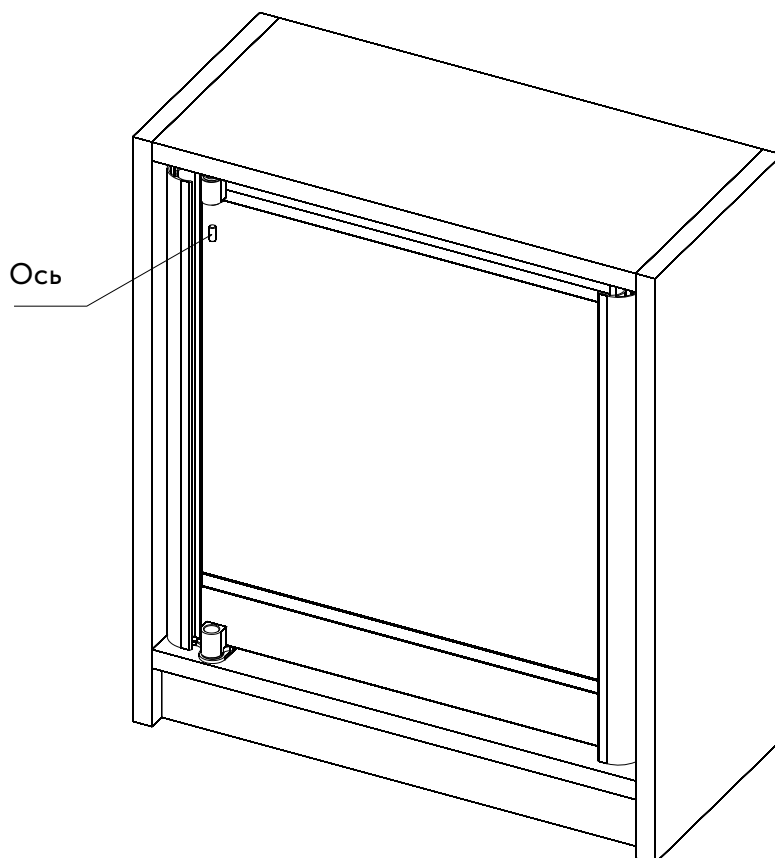


Профиль Fusion



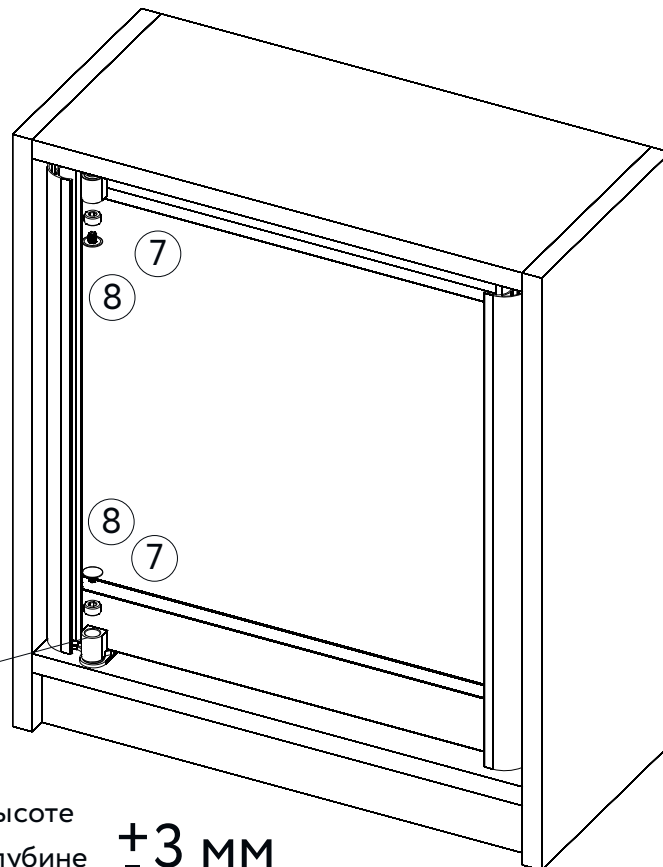
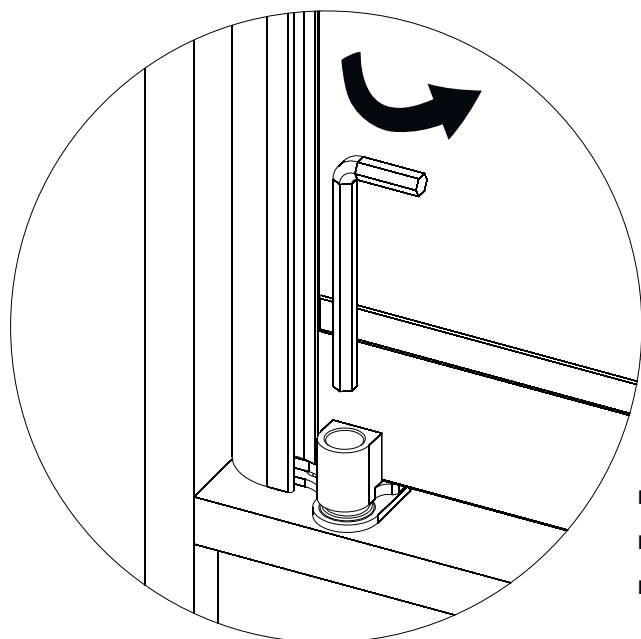
## Шаг 3.

Вставьте дверь в нижнюю ось, и зафиксируйте верхнюю ось в основании через закладную двери.



## Шаг 4.

Отрегулируйте дверь в трех плоскостях с помощью шестигранника, поворачивая эксцентрик внутри верхней (2) и нижней (3) закладной. После регулировки закрутите контргайки (7) в закладные и установите заглушки (8).



по высоте  
по глубине **±3 мм**  
по ширине