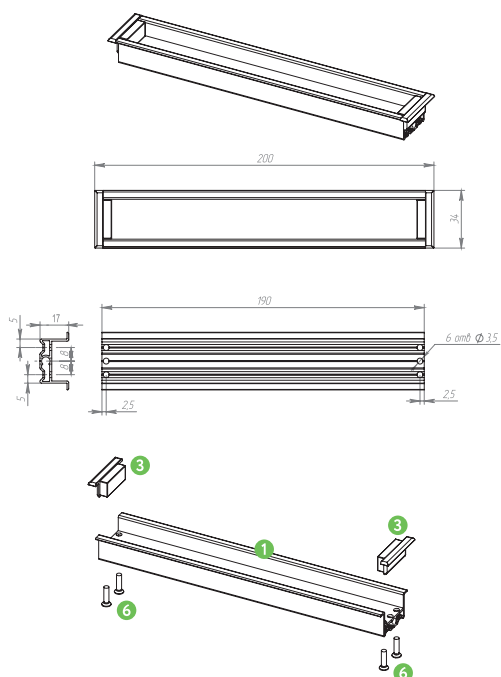


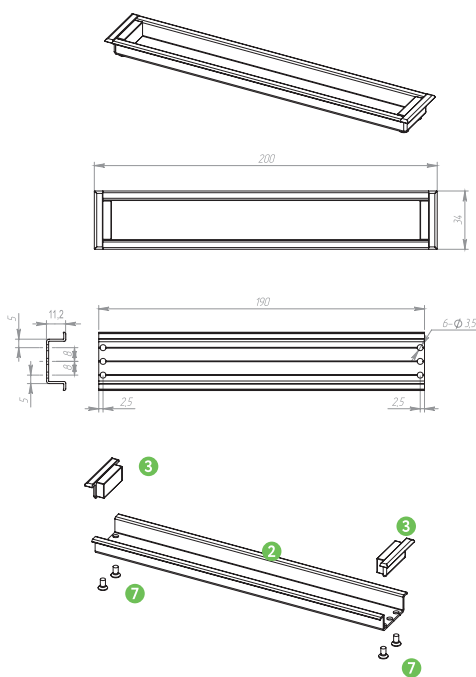
Наименование	Ручка врезная в полотно I	Ручка врезная в полотно II	Ручка в открытой раме	
			С профилем вкладкой	с ДСП в цвет вставки
1  NB0485.VP540 Рамка средняя открытая NOVA16	Необходимая ширина ручки	Не используется	По ширине двери	По ширине двери
2  NB0746.VP540 Профиль ручки врезной	Не используется	Необходимая ширина ручки	Не используется	Не используется
3  NA0036.VP000 Торцевая заглушка врезной ручки	1 комплект	1 комплект	0	0
4  NA0035.VP000 Вкладная перегородка врезной ручки	0	0	3 шт.	3 шт.
5  NB0745.VP540 Профиль вкладки, NOVA16	0	0	В нужный размер	Полоса ЛДСП, высотой 23 мм и толщиной 8-10 мм
6  NA0312.VP000 Винт с потайной головкой 3x12 мм	4 шт.	0	6 шт.	6 шт.
7  NA0306.VP000 Винт с потайной головкой 3x6 мм	0	4 шт.	0	0
8  NA0316.VP000 Винт с потайной головкой 3x16 мм	2 шт.	2 шт.	3 шт.	3 шт.

Схема монтажа

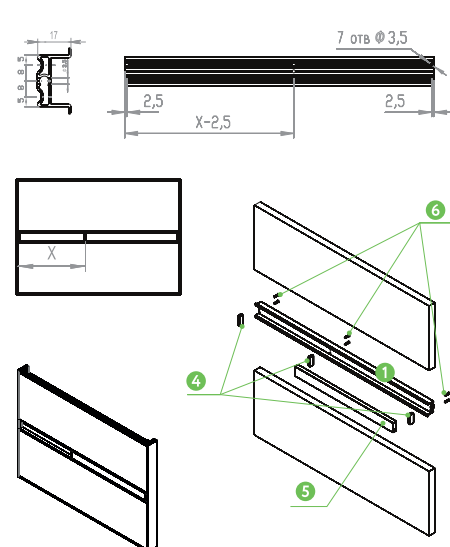
Ручка врезная
в полотно I



Ручка врезная
в полотно II



Ручка
в открытой раме



Длина
профиля =
вкладки

Ширина
средней - X - 5 (одна ручка в двери)
рамки

Длина
профиля =
вкладки

Ширина
средней - 2xX (две ручки в двери)
рамки